



ATyS Mounting of Auxiliary Contacts

Applicable to ATyS r, d, t, g, p models ≤ 1600A

⚡ DANGER

- This equipment must be installed and serviced only by qualified electrical personnel.
 - Turn off all power supplying this equipment before working on or inside equipment.
 - Always use a properly rated voltage sensing device to confirm power is off.
 - Replace all devices, doors, and covers before turning on power to this equipment.
 - Maintain electrical clearances between cable and live parts.
- Failure to follow these instructions will result in death or serious injury.

⚡ DANGER

- L'installation et l'entretien de cet appareil doit être effectués que par du personnel qualifié.
 - Coupez l'alimentation de cet appareil avant d'y travailler.
 - Utilisez toujours un dispositif de détection d'absence de tension (VAT) pour confirmer que le produit est hors tension.
 - Remplacez tous les dispositifs, les portes et les couvercles avant de mettre cet appareil sous tension.
 - Vérifier les distances d'isolement entre les câbles, et également entre les câbles et toutes parties métalliques.
- Si ces précautions ne sont pas respectées, cela pourrait entraîner de graves blessures, une électrisation, voir même une électrocution.

⚡ PELIGRO

- Solamente el personal de mantenimiento eléctrico especializado deberá instalar y prestar servicios de mantenimiento a este equipo.
 - Desenergice el equipo antes de realizar cualquier trabajo en él.
 - Siempre utilice un dispositivo detector de tensión adecuado para confirmar la desenergización del equipo.
 - Vuelva a colocar todos los dispositivos, las puertas y las cubiertas antes de energizar este equipo.
 - Mantenga un espacio adecuado para la instalación eléctrica entre el cable y las piezas energizadas.
- El incumplimiento de estas precauciones podrá causar la muerte o lesiones serias.

STEP 1 REMOVAL / DÉMONTAGE / REMOCIÓN

Removing the motorisation module from the Power Section

STEP 2 ASSEMBLING / MONTAGE / MONTAJE

Assembling the auxiliary contacts on the Power Section

Ref. 1599 0532 (800-1600A)

Ref. 1599 0502 (125-630A)

Ref. 4109 0021

(1) When mounting one auxiliary contact on position I or II, use the short screws provided. When mounting two auxiliary contacts on position I or II, use the long screws provided.

82 84 81

Pos II


92 94 91 (fast-on)

Pos I


4.4 lb-in
0.5 Nm
Pozidriv n°1

STEP 2a

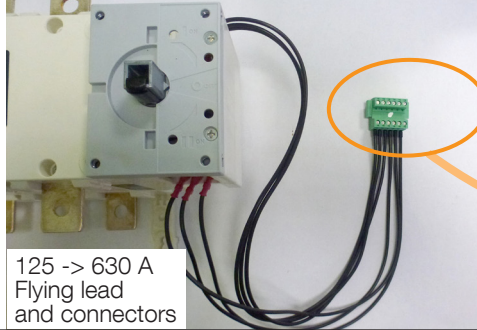
ASSEMBLY DETAILS FOR 125 -> 630 A / MONTAGE / MONTAJE



Ref. 1599 0502
max. 2 Aux Contact
per position




125 -> 630 A
Flying lead
and connectors



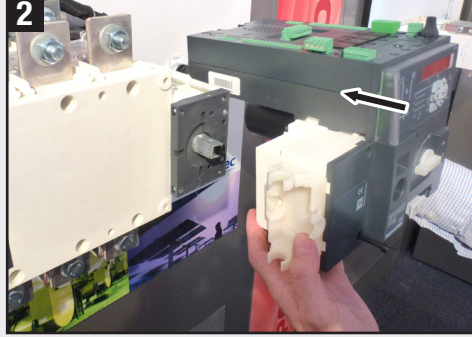
2x max
Pos I
Pos II
81 82 84 91 92 94
81 82 84 91 92 94

1

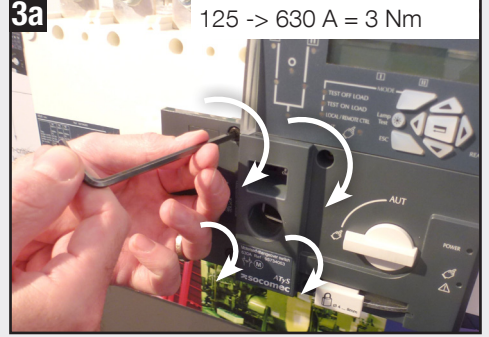


! **Pos. = Pos.**

2



3a




125 -> 630 A = 3 Nm

STEP 2b

ASSEMBLY DETAILS FOR 800 -> 1600 A

1

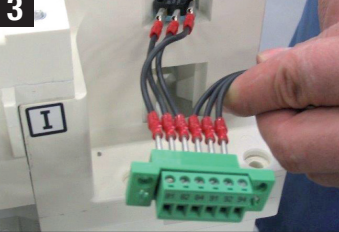


Ref. 1599 0532 max. 2
Aux Contact per position

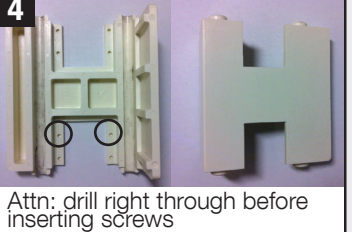
2



3

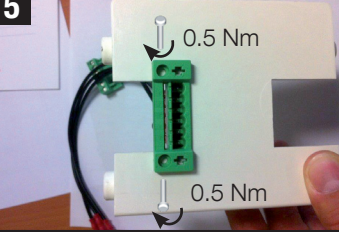


4



Attn: drill right through before
inserting screws

5

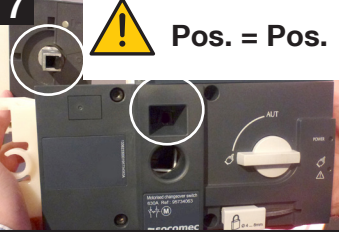


0.5 Nm
0.5 Nm

6




7



! **Pos. = Pos.**

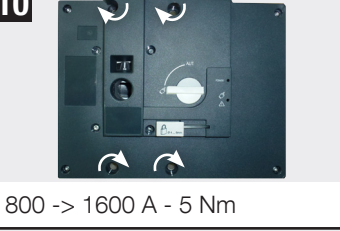
8



9

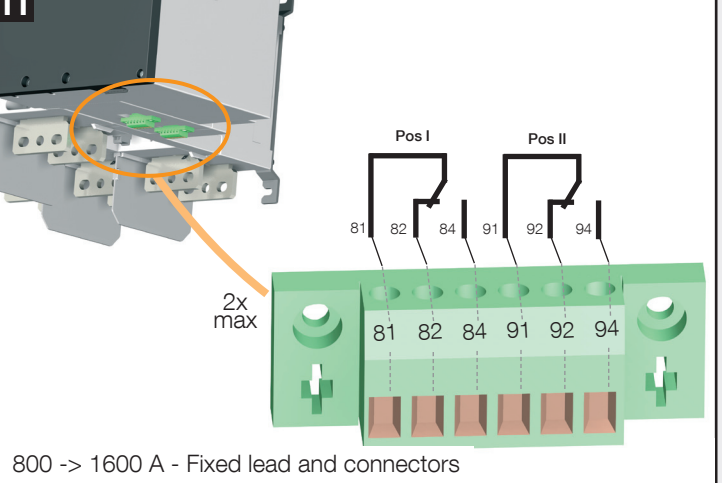


10



800 -> 1600 A - 5 Nm

11



2x max
Pos I
Pos II
81 82 84 91 92 94
81 82 84 91 92 94

800 -> 1600 A - Fixed lead and connectors