

**QUICK
START**

COUNTIS E25/E26

Three-phase Digital Energy meters Direct connection 80A M-Bus

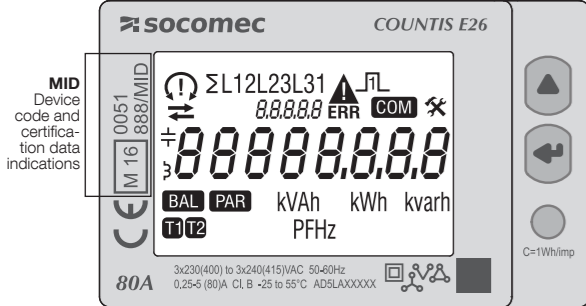


COUNTIS E25 : ref. 4850 3052
COUNTIS E26 (MID) : ref. 4850 3053



Certificate of conformity with MID Directive, User Manual:
<http://www.socomec.com/en/countis-e2x>

www.socomec.com



CORPORATE HQ CONTACT:
SOCOMECSAS, 1-4 RUE DE WESTHOUSE, 67235 BENFELD, FRANCE
This document is not a contract. SOCOMECSAS reserves the right to modify features without prior notice in view of continued improvement.
Printing color : black - White CMB paper 70g/m² - Open size: 425x210mm - Final size: 85x70mm

EN (reference language) The manufacturer will not be held liable for failure to follow the instructions in this manual or the full user manual available at www.socomec.com.

⚠ Risk of electrocution!

- Only qualified and authorized personnel are allowed to work on or to install/uninstall the product.
- The instructions are valid together with the operating instructions of the product.
- The product is designed only for the application specified in the operating instructions.
- Accessories can be used with the product only if approved or specified by SOCOMECSAS.
- Before proceeding with the mounting, cleaning, dismantling, wiring or maintenance operations, the product and the installation must be powered off.
- The product is not to be repaired by the user.
- Contact SOCOMECSAS for any questions regarding the disposal of the product.
- **Failure to follow the product instructions and this safety information may result in personal injury, electric shock, burns, death or property damage.**

FR Le non-respect des indications de la présente notice jointe ou de la notice générale téléchargeable sur le site: www.socomec.com ne saurait engager la responsabilité du constructeur.

⚠ Risque d'électrocution!

- Seul un personnel qualifié et dûment habilité est autorisé à intervenir sur le produit ou à l'installer / le désinstaller.
- Les consignes sont valables en association avec les instructions spécifiques du produit.
- Le produit est exclusivement conçu pour l'application prescrite dans les instructions.
- Seuls des accessoires autorisés ou prescrits par SOCOMECSAS peuvent être utilisés en association avec le produit.
- Avant de procéder au montage, entretien, nettoyage, démontage, au branchement, ou à des opérations de maintenance, le produit et l'installation doivent être mis hors tension sinon vous risquez d'être électrocuté, et des dégâts risquent de se produire sur l'installation et le produit.
- Le produit n'est pas voué à être réparé par l'utilisateur.
- Pour toutes questions relatives à l'élimination du produit, contacter SOCOMECSAS.
- **Le non-respect des instructions du produit et des présentes informations de sécurité peuvent être à l'origine de lésions corporelles, de chocs électriques, de brûlures, de mort ou de dommages matériels.**

DE Der Hersteller übernimmt keine Haftung bei Nichtbeachtung der in diesem Handbuch oder im kompletten Benutzerhandbuch unter www.socomec.com aufgeführten Anweisungen.

⚠ Stromschlaggefahr!

- Die Arbeit am Gerät bzw. dessen Installation/Deinstallation darf nur durch qualifiziertes und autorisiertes Personal erfolgen.
- Die Anweisungen gelten zusammen mit der Bedienungsanleitung des Gerät.
- Das Gerät ist ausschließlich für die in der Bedienungsanleitung angegebene Anwendung ausgelegt.
- Zubehör darf nur dann mit dem Gerät verwendet werden, wenn es von SOCOMECSAS zugelassen oder spezifiziert wurde.
- Vor Beginn der Montage-, Reinigungs-, Demontage-, Verdrahtungs- oder Wartungsarbeiten müssen das Gerät und die Anlage ausgeschaltet werden.
- Das Gerät darf nicht vom Benutzer repariert werden.
- Wenden Sie sich bei Fragen zur Entsorgung des Geräts an SOCOMECSAS.
- **Die Nichtbeachtung der Gerätehinweise und der vorliegenden Sicherheitsinformationen kann zu Verletzungen, Stromschlägen, Verbrennungen, zum Tod oder zu Sachschäden führen.**

ES El fabricante no será responsable por el incumplimiento de las instrucciones de este manual o del manual del usuario completo disponibles en www.socomec.com.

⚠ ¡Riesgo de electrocución!

- Solo personal cualificado y autorizado puede trabajar en el producto, instalarlo o desinstalarlo.
- Las instrucciones son válidas junto con el manual de uso del producto.
- El producto solo ha diseñado solo para la aplicación especificada en el manual de uso.
- Solo pueden utilizarse con el producto accesorios aprobados o especificados por SOCOMECSAS.
- Antes de proceder con las operaciones de montaje, limpieza, desmontaje, cableado o mantenimiento, tanto el producto como la instalación tienen que dejar de recibir alimentación.
- El usuario no puede reparar el producto.
- Para cualquier duda sobre como desechar el producto, póngase en contacto con SOCOMECSAS.
- **El incumplimiento de las instrucciones del producto y de esta información de seguridad puede provocar lesiones personales, descargas eléctricas, quemaduras, muerte o daños materiales.**

IT Il costruttore declina ogni responsabilità per la mancata osservanza delle istruzioni riportate nel presente manuale o nel manuale utente completo disponibile sul sito www.socomec.com.

⚠ Rischio di folgorazione!

- Gli interventi sul prodotto o l'installazione/disinstallazione del prodotto devono essere effettuati solo da personale qualificato e autorizzato.
- Le presenti istruzioni sono valide unitamente alle istruzioni per l'uso del prodotto.
- Il prodotto è stato progettato specificamente per l'applicazione specificata nelle istruzioni per l'uso.
- È possibile utilizzare accessori con il prodotto solo se tali accessori sono stati approvati o specificati da SOCOMECSAS.
- Prima di procedere con le operazioni di montaggio, pulizia, smontaggio, cablaggio o manutenzione, il prodotto e l'impianto devono essere spenti.
- Il prodotto non può essere riparato dall'utente.
- Contattare SOCOMECSAS per eventuali domande relative allo smaltimento del prodotto.
- **La mancata osservanza delle istruzioni del prodotto e delle presenti informazioni di sicurezza può provocare lesioni personali, scosse elettriche, ustioni, incidenti mortali o danni patrimoniali.**

PT O fabricante não será responsável pelo incumprimento das instruções neste manual ou no manual de utilizador completo disponíveis em www.socomec.com.

⚠ Risco de electrocussão!

- Apenas os funcionários qualificados e autorizados podem trabalhar ou instalar/desinstalar o produto.
- As instruções são válidas juntamente com as instruções de utilização do produto.
- O produto destina-se apenas a aplicação especificada nas instruções de utilização.
- Podem ser utilizados acessórios com o produto se forem aprovados ou especificados pela SOCOMECSAS.
- Antes de efetuar operações de montagem, limpeza, desmontagem, cablagem ou manutenção, o produto e a instalação têm de estar desligados.
- O produto não deve ser reparado pelo utilizador.
- Contacte a SOCOMECSAS em caso de dúvidas relativamente à eliminação do produto.
- **O incumprimento das instruções do produto e estas informações de segurança pode resultar em ferimentos pessoais, choques elétricos, queimaduras, morte ou danos materiais.**

PL Producent nie odpowiada za nieprzestrzeganie instrukcji zawartych w niniejszym podręczniku lub w pełnym podręczniku obsługi dostępnym na stronie www.socomec.com.

⚠ Ryzyko porażenia prądem!

- Tylko wykwalifikowany i autoryzowany personel może obsługiwać produkt lub przeprowadzać jego montaż/demontaż.
- Niniejsze instrukcje stanowią uzupełnienie instrukcji obsługi produktu.
- Produkt jest przeznaczony do użycia wyłącznie w aplikacjach określonych w instrukcji obsługi.
- Do pracy z produktem mogą być stosowane wyłączniki akcesoria zatwierdzone lub wyspecyfikowane przez firmę SOCOMECSAS.
- Przed rozpoczęciem montażu, czyszczenia, demontażu, instalacji okablowania lub konserwacji należy odłączyć produkt i cały układ od zasilania.
- Produkt nie może być naprawiany przez użytkownika.
- W przypadku pytań dotyczących użycia produktu należy skontaktować się z firmą SOCOMECSAS.
- **Nieprzestrzeganie instrukcji dotyczących produktu i bezpieczeństwa może prowadzić do obrażeń, porażenia prądem, poparzenia, śmierci lub uszkodzenia mienia.**

NL De fabrikant kan niet aansprakelijk worden gesteld voor het niet naleven van de instructies die in deze handleiding staan of de volledige gebruikershandleiding die beschikbaar is op www.socomec.com.

⚠ Elektrotoegevaar!

- Alleen gekwalificeerd en gemachtigd personeel mag werkzaamheden uitvoeren aan het product of het product installeren/verwijderen.
- De instructies gelden in combinatie met de gebruiksinstructies van het product.
- Het product is alleen ontworpen voor de toepassing die beschreven staat in de gebruiksinstructies.
- Accessoires mogen alleen worden gebruikt bij het product indien ze zijn goedgekeurd of gespecificeerd door SOCOMECSAS.
- Vooraleer enige montage-, reinigings-, demontage-, bekabelings- of onderhoudswerkzaamheden uit te voeren, moeten het product en de installatie zijn uitgeschakeld.
- Het product mag niet worden gerepareerd door de gebruiker.
- Neem contact op met SOCOMECSAS indien u vragen hebt over het afhandelen van het product.
- **Indien de productinstructies en deze veiligheidsinformatie niet worden gevolgd, kan dit leiden tot persoonlijke verwondingen, elektrische schokken, brandwonden, doodelijke verwondingen of schade aan eigendommen.**

ZH 对于不遵守本手册或网站 www.socomec.com 提供的完整用户手册中的说明而导致的故障，制造商概不承担任何责任。

⚠ 触电危险!

- 只有合格及经授权的人员可操作或安装/卸载本产品。
- 相关说明与本产品的操作说明书同时适用于任何情况。
- 本产品仅设计用于操作说明书中指定的应用范围。
- 只能将经潮美索克曼批准或指定的附件与本产品搭配使用。
- 在安装、清洁、拆卸、接线或维护操作之前，必须关闭本产品 and 装置的电源。
- 用户应维修本产品。
- 有关处置本产品的任何问题，请联系潮美索克曼。
- 不遵守产品说明和本安全信息可能导致人身伤害、触电、灼伤、死亡或财产损失。

TR Üretici, bu klavuzda veya www.socomec.com adresinde yer alan tam kullanicı klavuzundaki talimatlarla uyulmamasından sorumlu değildir.

⚠ Elektrik çarpması riski!

- Sadece kalifiye ve yetkili personel için ürünün üzerinde çalışılmasına veya ürünün monte etmesine izin verilir.
- Talimatlar, ürünün kullanım klavuzuna birlikte gelir.
- Ürün sadece, kullanım klavuzunda belirtilen uygulamaları için tasarlanmıştır.
- Aksesuarlar, sadece diğer SOCOMECSAS tarafından onaylanmış veya belirtilmiş ürünle birlikte kullanılabilir.
- Montaj, temizlik, kablosu test etme veya bakım işlemlerini yapmadan önce, ürünün ve tesisatın elektrik beslemesi kesilmelidir.
- Ürün, kullanıcı tarafından tamir edilmemelidir.
- Ürünün imhasıyla ilgili sorularınız için SOCOMECSAS ile temasa geçiniz.
- **Ürün talimatlarına ve bu güvenlik bilgilere riayet edilmemesi, kişisel yaralanmalar, elektrik çarpması, yanma, ölümlü veya eşyaların hasar görmesiyle sonuçlanabilir.**

BG Производителят няма да носи отговорност за неспазването на указанията в това ръководство или в пълното ръководство за потребителя, налично на www.socomec.com.

⚠ Опасност от токов удар!

- Само квалифициран и упълномощен персонал може да работи по или да монтира/демантира продукта.
- Указанията са валидни заедно с указанията за работа на продукта.
- Продуктът е проектиран само за посоченото в указанията за работа приложението.
- С продукта могат да бъдат използвани само тези аксесоари, които са одобрени или изрично посочени от SOCOMECSAS.
- Преди да пристъпите към дейности по монтирането, почистването, демантирането, окабеляването или техническото обслужване, захранването на продукта и инсталацията трябва да бъде прекъснато.
- Продуктът не трябва да бъде подготвян от потребителя.
- Свържете се със SOCOMECSAS за каквито и да било въпроси, касаещи извървянето на продукта.
- **Неспазването на указанията за продукта и тази информация за безопасност могат да доведат до лично нараняване, токов удар, изгаряния, смърт или имуществени щети.**

CS Výrobce nese odpovědnost za nedodržení pokynů uvedených v této příručce nebo kompletním návodu k obsluze dostupném na stránkách www.socomec.com.

⚠ Nebezpečí úrazu elektrickým proudem!

- Instalaci nebo údržbu instalace tohoto výrobku a zásahy do něho může provádět pouze kvalifikovaná nebo oprávněná osoba.
- Pokyny jsou platné společně s návodem k obsluze výrobku.
- Výrobek je určen pouze pro použití, jež je uvedeno v návodu k obsluze.
- S výrobkem může být používáno příslušenství, jež je schváleno nebo specifikováno společností SOCOMECSAS.
- Před montáží, čištěním, demontáží, přípraváním kabelů nebo údržbou je nutné výrobek a instalaci vypnout.
- Výrobek nesmí být opravován uživatelem.
- Veškeré informace od likvidací výrobku vám poskytne společnost SOCOMECSAS.
- **Nedodržení pokynů k výrobku a těchto bezpečnostních informací může mít za následek zranění, úraz elektrickým proudem, páření, smrt nebo poškození majetku.**

DA Producenten hæfter ikke for skader, der måtte opstå som følge af, at anvisningerne i denne instruktionsbog eller i den komplette instruktionsbog på www.socomec.com ikke følges.

⚠ Risiko for elektrisk stød!

- Det er kun kvalificerede og godkendte medarbejdere, der må arbejde på eller montere/afmontere produktet.
- Anvisningerne gælder sammen med instruktionsbogen til dette produkt.
- Produktet er kun beregnet til den anvendelse, der er angivet i instruktionsbogen.
- Der må kun anvendes udstyr, der er godkendt eller specificeret af SOCOMECSAS, sammen med produktet.
- Inden der udføres arbejde med montering, rengøring, adskillelse, ledningsføring eller vedligeholdelse, skal der være slukket for produktet og tilbehøret.
- Produktet må ikke reparerer af brugeren.
- Kontakt SOCOMECSAS, hvis der er spørgsmål vedrørende anvendelsen af produktet.
- **Hvis instruktionsbogen og disse sikkerhedsanvisninger ikke følges, kan det medføre personsikker, elektrisk stød, forbrændinger, død eller materielle skader.**

EL Ο κατασκευαστής δεν είναι υπεύθυνος για τη μη τήρηση των οδηγιών που διατίθενται στο παρόν εγχειρίδιο ή στο πλήρες εγχειρίδιο χρήστη στη διεύθυνση www.socomec.com.

⚠ Κίνδυνος ηλεκτροπληξίας!

- Μόνο εξειδικευμένο και εξουσιοδοτημένο προσωπικό επιτρέπεται να εκτελεί εργασίες στο προϊόν ή/ή να εγκαθιστά/απεγκαθιστά το προϊόν.
- Οι οδηγίες ισχύουν σε συνδυασμό με τις οδηγίες λειτουργίας του προϊόντος.
- Το προϊόν έχει σχεδιαστεί μόνο για την εφαρμογή που καθορίζεται στις οδηγίες λειτουργίας.
- Εξαρτήματα μπορούν να χρησιμοποιηθούν με το προϊόν μόνο εφόσον έχουν εγκριθεί ή καθοριστεί από τη SOCOMECSAS.
- Πριν προχωρήσετε στις εργασίες τοποθέτησης, καθαρισμού, αφαίρεσης, καλωδίωσης ή συντήρησης, το προϊόν και η εγκατάσταση πρέπει να απενεργοποιηθούν.
- Το προϊόν δεν πρέπει να επισκευάζεται από τον χρήστη.
- Για τυχόν ερωτήσεις σχετικά με την απόρριψη του προϊόντος, επικοινωνήστε με τη SOCOMECSAS.
- **Η μη τήρηση των οδηγιών που περιλαμβάνονται στον πλήροφύβριον ασφαλείας μπορεί να οδηγήσει σε τραυματισμό, ηλεκτροπληξία, εγκαύματα, θάνατο ή υλικές ζημιές.**

ET Tootja ei kannu vastustust juhul, kui ei järgita käesolevas juhendis või täielikus kasutusjuhendis saadil www.socomec.com toodud juhiseid.

⚠ Elektrilöögi oht!

- Toetega on lubatud töötada või seda paigaldada / kasutusest kõrvaldada ainult kvalifitseeritud ja volitatud personalil.
- Käesolevad juhised kehtivad koos toote kasutusjuhendiga.
- Toode on ette nähtud kasutamiseks ainult kasutusjuhendis näidatud eesmärgil.
- Tarvikuid/lisaseadmeid võib koos käesoleva tootega kasutada ainult siis, kui need on heaks kiidetud või ette nähtud SOCOMECSAS poolt.
- Enne toote kokkupanekut, puhastamist, lahtivõtmist, juhtmistikuga ühendamist või hooldustööde alustamist tuleb toote ja paigalduse tööle vältida.
- Kasutajaga tuleb lubatud tööd remondida.
- Üksikõik milliste kasumuste tekkimisel toote kasutamisel kõrvaldamisel pöörduge SOCOMECSAS'i poole.
- **Tootega kaasasolevate juhiste ja käesoleva ohutuslase teabe eiramine võib kaasa tuua vigastusi, elektrilöögi, põletusi, surma või põhjustada varalist kahju.**

FI Valmistaja ei ota mitään vastuista, jos tässä käyttöoppaassa tai sivustolta www.socomec.com löytyvässä koko käyttäjän oppaassa olevia ohjeita ei noudateta.

⚠ Hengenvaarallisen sähköiskun vaara!

- Vain pätevä, valtuutettu henkilökuunta saa käsitellä tuotetta ja/tai asentaa/purkaa tuotteen.
- Ohjeet ovat voimassa yhdessä tuotteen käyttöohjeiden kanssa.
- Tuote on suunniteltu ainoastaan käyttööheijessa kuvattua käyttötarkoitusta varten.
- Tuotteen kanssa voidaan käyttää vain SOCOMECSASin hyväksymiä tai määrittelmiä lisävarusteita.
- Ennen asentamista, puhdistamista, purkamista, kaapelointia tai huoltotoimenpiteitä tuote ja järjestelmä on kytkettävä pois toiminasta.
- Käyttäjää ei saa korjata tätä tuotetta.
- Jos sinulla on tuotteen hävittämistä koskevia kysymyksiä, ota yhteys SOCOMECSASiin.
- **Tuotteen ohjeiden ja näiden turvallisuustietojen noudattamisen laiminlyöminen voi johtaa henkilövahinkoon, sähköiskuun, palovammiin, kuolemaan tai omaisuusvahinkoihin.**

HR Proizvođač ne preuzima odgovornost za nepoštovanje uputa navedenih u ovom priručniku ili potpunog korisničkog priručnika dostupnog na adresi www.socomec.com.

⚠ Opasnost od strujnog udara!

- Rad na proizvodu te njegova instalacija/deinstalacija dopušteni su samo kvalificiranom i ovlaštenom osoblju.
- Upute vrijede zajedno s uputama za rad proizvoda.
- Proizvod je namijenjen samo primjeni navedenoj u uputama za rad.
- Dodatna oprema smije se upotrijebiti s proizvodom samo ako je odobrena ili navedena od strane tvrtke SOCOMECSAS.
- Prije provedbe postupaka montaže, čišćenja, demontaže, spajanja ožiceanja ili održavanja proizvod i instalacija moraju biti isključeni.
- Korisnik ne smije sam popravljati proizvod.
- Za sva pitanja u vezi sa zbriježavanjem proizvoda obratite se tvrtki SOCOMECSAS.
- **Nepoštovanje uputa za proizvod i ovih sigurnosnih informacija može prouzročiti ozljede, strujni udar, opekotine, smrt ili oštećenja imovine.**

HU A gyártó nem tartozik felelősséggel a jelen kézikönyvben, illetve a www.socomec.com címen elérhető teljes használati utasításban található utasítások betartásának elmulasztásáért.

⚠ Áramütés veszélye!

- Csak szaképpzert és felhatalmazott személyzet dolgozhat a termékben, illetve végezheti annak telepítését/leszerelését.
- Az utasítások a termék használati utasításával együtt érvényesek.
- A termék kizárólag a használati utasításban meghatározott alkalmazásra tervezték.
- Tartozékok csak akkor használhatók a termékkel, ha azokat a SOCOMECSAS jóváhagyta vagy specifikálta.
- Mielőtt szerelési, tisztítási, szétzerelési, huzalozási vagy karbantartási tevékenységeket folytatna, a termék és a telepítés tápellátását le kell kapcsolni.
- A termék javítását nem végezheti a felhasználó.
- Vegye fel a kapcsolatot a SOCOMECSAS céggel, ha bármilyen kérdése van a termék ártalmatlantásával kapcsolatban.
- **A használati utasítás és a jelen biztonsági tájékoztató betartásának elmulasztása személyi sérülést, áramütést, égési sebeségeket, halált vagy anyagi kárt okozhat.**

LT Gamintojas neprisiama atsakomybės, jei nesilaikoma instrukcijų, kurios pateikiamos šiame vadove arba išsamiam naudotojo vadove adresu www.socomec.com.

⚠ Mirties nuo elektros smūgio pavojus!

- Tik kvalifikuoti ir įgalioti darbuotojai gali dirbti su šiuo gaminiu arba jį sumontuoti / išmontuoti.
- Instrukcijos galioja kartu su gaminio eksploatavimo instrukcijomis.
- Gaminy yra sukurtas tik naudoti pagal eksploataivmo instrukcijas nurodytą paskirtį.
- Priešus su gaminiu galima naudoti tik tuo atveju, jei juos patvirtino arba nurodė SOCOMECSAS.
- Prieš montuojami, valdymui, išmontuodami, įrengdami instaliaciją arba vykdydami techninę priežiūrą būtina išjungti gaminį ir įrenginį.
- Naudotojai draudžiama remontuoti gaminį.
- Kreipkitės į SOCOMECSAS, jei turite klausimų dėl gaminio atidavimo j atliekas.
- **Nesilaikant gaminio instrukcijų ir šių saugos nurodymų galima susižaloti, patirti elektros smūgi, nudugeti, žūti arba sugadinti turta.**

LV Ražotājs nav atbildīgs, ja netiek ievērotas šajā rokasgrāmatā vai lietotāja rokasgrāmatā, kas pieejama www.socomec.com, norādītās instrukcijas.

⚠ Elektrotrieciena risks!

- Ar izstrādājumu drīkst strādāt, kā arī to uzstādīt/ņņņņņņņ drīkst tikai kvalificēti un pilnvaroti darbinieki.
- Instrukcijas ir lietojamas kopā ar izstrādājuma eksploatācijas instrukcijām.
- Izstrādājumu ir paredzēts izmantot tikai tādā veidā, kā noteikts eksploatācijas instrukcijās.
- Piederumus ar izstrādājumu drīkst izmantot tikai tad, ja to ir apstiprinājis vai noteicis uzņēmums SOCOMECSAS.
- Pirms uzstādīšanas, tīrīšanas, izjaukšanas, elektroinstalācijas ierīkošanas ar apkopes veikšanas izstrādājumu un ietaise ir jāatslēdz no strāvas.
- Lietotājs nedrīkst veikt izstrādājuma remontu.
- Par jebkuriem jautājumiem attiecībā uz izstrādājuma izcināšanu sazinieties ar SOCOMECSAS.
- **Ja netiek ievērotas izstrādājuma lietošanas instrukcijas un šī informācija par drošību, var tikt gūtas traumas, tostarp letālas, elektriskās strāvas trieciens, apdegumi vai tikt sabojāts īpašums.**

MT Il-manifattur mhux be jinzamm responsabli għan-nuqqas li ssegwi l-Istruzzjonijiet f'dan il-manwal jew il-manwal shi tal-utent disponibbli fuq www.socomec.com.

⚠ Riskju ta' xokk!

- Staff ikkwalifikat u awtorizzat biss hu permess li jahdem fuq, jew jinstalla/żamma l-prodott.
- L-Istruzzjonijiet huma validi flimkien mal-Istruzzjonijiet tat-thaddim tal-prodott.
- L-I-prodott hu mahsub biss għall-applikazzjoni specificata fl-Istruzzjonijiet tat-thaddim.
- L-accessorji jistgħu jintużaw mal-prodott biss jekk ikunu approvati jew specificati minn SOCOMECSAS.
- Gabel ma tipponjgħat tal-immuntar, ti-irindif, iż-zamar, il-wiring jew manutenzjoni, il-prodott u l-Instalazzjoni għandhom jigu jgwered off.
- Il-prodott m'għandux jissewwa mill-utent.
- Ikkuntattja lil SOCOMECSAS jekk ikkolk kwalunkwe mistoqsijiet dwar ir-rimi tal-prodott.
- **Jekk tongos li ssegwi l-Istruzzjonijiet tal-prodott u din l-Infommazzjoni dwar is-sigurtà, dan jista' jirriżulta fi hsara personali, xokk elettriku, hruq, mewt jew hsara lil proġetta.**

RO Producătorul nu va fi tras la răspundere pentru nerespectarea instrucțiunilor din acest manual sau din manualul de utilizare complet disponibil la www.socomec.com.

⚠ Risc de electrocutare!

- Numai personal calificat și autorizat are permisiunea de a efectua lucrări la produs și de a-l instala/ dezinstita.
- Instrucțiunile sunt valabile împreună cu instrucțiunile de utilizare a produsului.
- Produsul este destinat numai pentru aplicația specificată în instrucțiunile de utilizare.
- Accesoriile pot fi utilizate cu produsul numai dacă sunt aprobate sau recomandate de către SOCOMECSAS.
- Înainte de a începe operațiile de montare, curățare, demontare, cablare sau întreținere, produsul și instalația trebuie oprite.
- Produsul nu trebuie reparat de către utilizator.
- Contactați firma SOCOMECSAS pentru informații legate de salubritatea produsului.
- **Nerespectarea instrucțiunilor referitoare la produs și a informațiilor de siguranță poate avea ca rezultat rănirea personală, electrocutare, arsuri, deces sau deteriorare bunurilor.**

SK Výrobca nepreberá žiadnu zodpovednosť za poruchy a škody spôsobené nedodržaním pokynov v tomto návode alebo v návode pre používateľa, ktorý je na stránke www.socomec.com.

⚠ Riziko zásahu elektrickým prúdom!

- Pri inštalácii alebo odinštalovaní výrobku smú pracovať iba kvalifikovaní alebo poverení pracovníci.
- Pokyny platia spolu s prevádzkovými pokynmi pre výrobok.
- Výrobok je určený iba pre aplikácie špecifikované vo výrobných pokynoch.
- Príslušenstvo sa smie použiť s výrobkom, iba ak je schválené alebo odporúčané spoločnosťou SOCOMECSAS.
- Pred montážou, čistením, odmontovaním, káblovým zapojením alebo údržbou musíte výrobok odpojiť od elektrického napájania.
- Používateľ nesmie výrobok opravovať.
- Ak by ste mali nejaké otázky súvisiace s výrobkom, kontaktujte SOCOMECSAS.
- **Nedodržanie pokynov na používanie výrobku a uvedených bezpečnostných pokynov môže spôsobiť osobné zranenie, zásah elektrickým prúdom, popáleniny, smrť alebo poškodenie majetku.**

SL Proizvajalec ne prevzema odgovornosti v primeru neupoštevanja navodil v tem priručniku ali v popolnem uporabniškem priručniku, ki je na voljo na spletni strani www.socomec.com.

⚠ Nevarnost smrti zaradi električnega udara!

- Na izdelku lahko delajo oz. ga nameščajo/odstranjujejo samo usposobljene in pooblašcene osebe.
- Navodila veljajo skupaj z navodili za uporabo izdelka.
- Izdelek je načrtovan samo za uporabo, ki je predpisana v navodilih za uporabo.
- Oprema se lahko uporablja z izdelkom samo, če so to odobril oz. predpisal v podjetju SOCOMECSAS.
- Pred izvajanjem postopkov montaže, čiščenja, razstavljanja, ožičanja ali vzdrževanja morata biti izdelek in napeljava izkjučena.
- Izdelek ni namenjen za popravila s strani uporabnika.
- Za vsa vprašanja v zvezi z odstranjevanjem izdelka se obrnite na podjetje SOCOMECSAS.
- **V primeru neupoštevanja navodil za uporabo izdelka in tih varnostnih informacij lahko pride do telesne poškodbe, električnega udara, opeklin, smrti ali do poškodbe opreme.**

SV Tillverkaren ansvarar inte för underlåtenhet att följa instruktionerna i denna manual eller instruktionerna i den kompletta användarhandboken som är tillgänglig på www.socomec.com.

⚠ Risk för elektriska stötår!

- Endast kvalificerad och auktoriserad personal får arbeta på produkten eller installera/avinstallera produkten.
- Instruktionerna är giltiga tillsammans med produktens driftsinstruktioner.
- Produkten är endast avsedd för den applikation som anges i driftsinstruktionerna.
- Tillbehör kan användas med produkten endast om de är godkända eller specificeras av SOCOMECSAS.
- Innan arbete utförs för montering, rengöring, demontering, ledningsdragning eller underhåll måste produkten och installationen stängas av.
- Produkten får inte reparerar av användaren.
- Kontakta SOCOMECSAS om du har frågor om kassering av produkten.
- **Underlåtenhet att följa produktinstruktionerna och denna säkerhetsinformation kan resultera i personskad, elektriska stötår, brännskador, dödsfall eller materiella skador.**

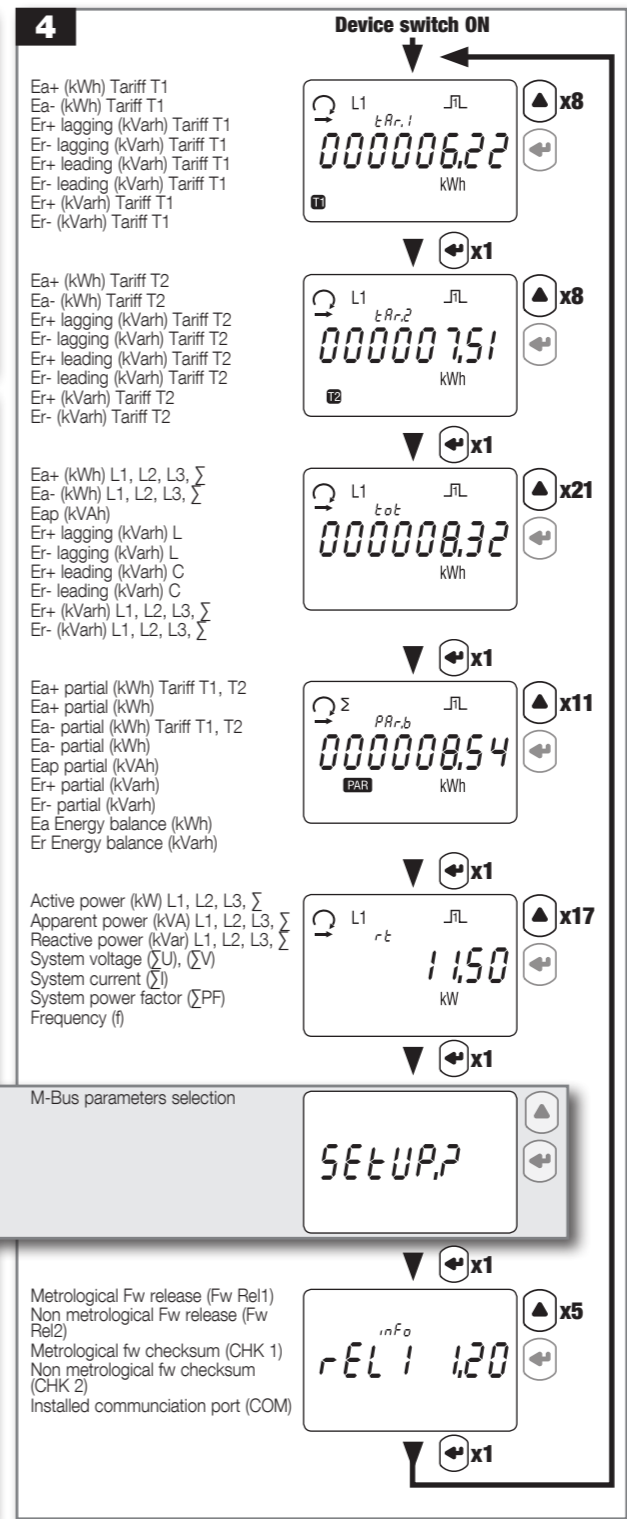
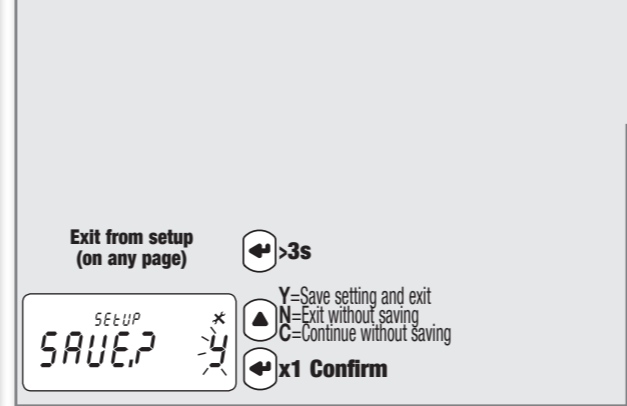
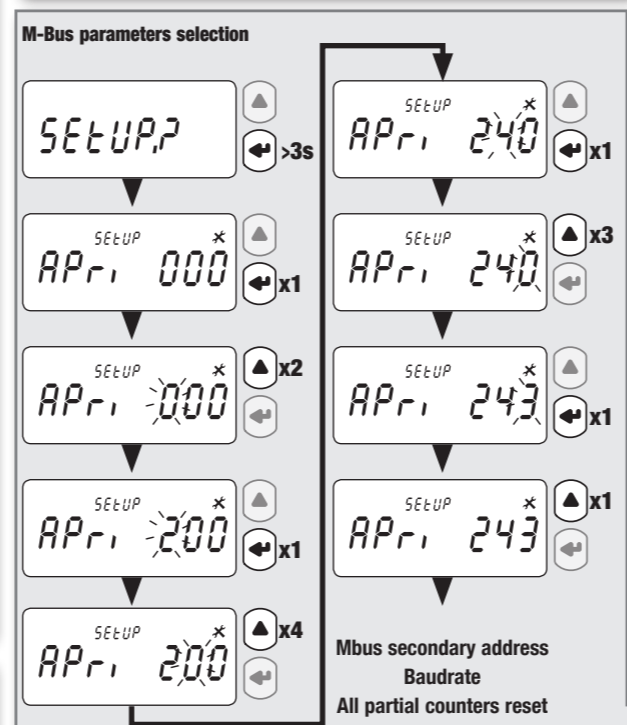
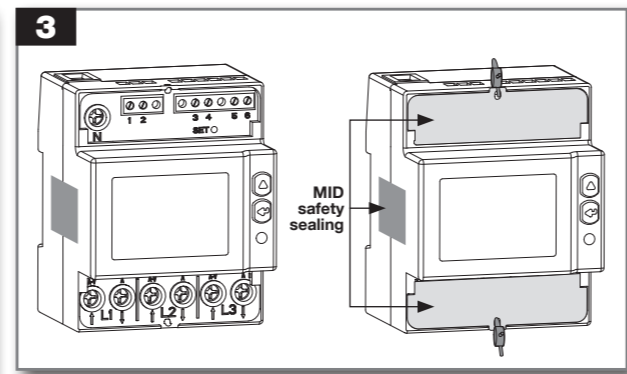
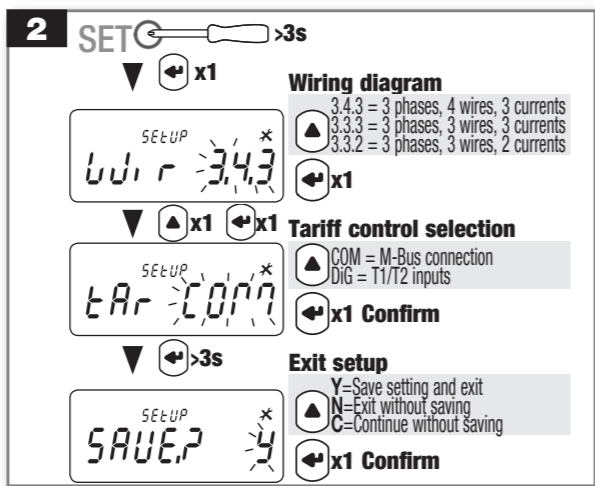
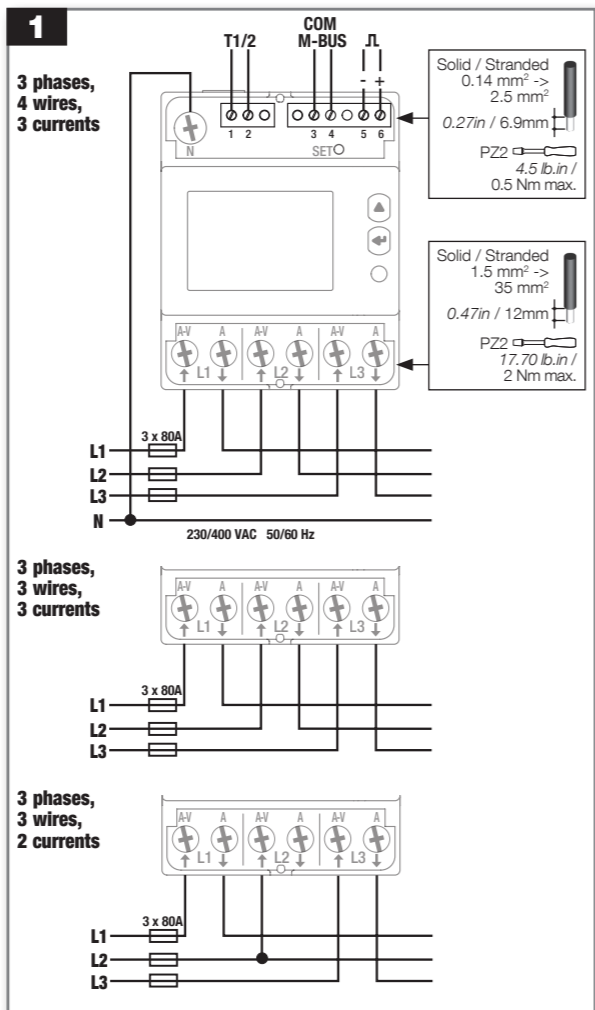
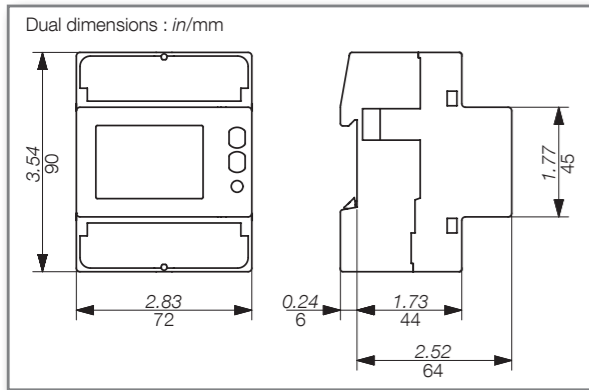
Measurements
The parameters are available according to the device model.

Instantaneous values	Symbol	Measure unit	Display	Com.
Phase to Neutral voltages	$\sum V$	V	●	●
	V1, V2, V3			
Phase to Phase voltages	$\sum U$		●	●
	U12, U23, U31			
Current	$\sum I$	A	●	●
	I1, I2, I3			
Power factor	$\sum PF$		●	●
	PF1, PF2, PF3			
Apparent power	$\sum S, S1, S2, S3$	kVA	●	●
Active power	$\sum P, P1, P2, P3$	kW	●	●
Reactive power	$\sum Q, Q1, Q2, Q3$	kvar	●	●
Frequency	f	Hz	●	●
Phase sequence	CW / CCW		●	●
Power direction	↔		●	●
Recorded data				
Total energy counters	Ea, Er (\sum)	kWh, kvarh	●	●
	Ea, Er (per phase)			
Total apparent energy	Eap (\sum)	kVAh	●	●
Total ind. and cap. reactive energy	Er (\sum)	kvarh	●	●
T1/T2 tariff energy counters	Ea, Er (\sum)	kWh, kvarh	●	●
T1/T2 tariff ind. and cap. reactive energy	Er (\sum)	kvarh	●	●
T1/T2 tariff resettable partial energy counters	Ea (\sum)	kWh	●	●
Resettable partial energy counters	Ea, Er	kWh, kvarh	●	●
Energy balance	Eap (\sum)	kVAh	●	●
Energy balance	\sum	kWh, kvarh	●	●
Other information	Symbol	Value/status	Display	Com.
Present tariff	T	1/2	●	●
Partial counters	PAR	START/STOP	●	●
S0 output status	\square	Active/Not active	●	●

NOTE: in case of 3 wire connection, phase-neutral voltages, neutral current, phase powers, phase power factors parameters and all phase counters are not available.

Energy balance values calculation

Energy balance	Formula
kWh	(+kWh T1) - (-kWh T1) + (+kWh T2) - (-kWh T2)
kvarh	(+kvarh T1) - (-kvarh T1) + (+kvarh T2) - (-kvarh T2)



Technical characteristics
Data in compliance with EN 50470-1, EN 50470-3

General	Housing: 4 modules DIN 43880 Mounting: DIN rail EN 60715
Operating features	Connectivity: 3/4 wires 3x 230/400V to 3x 240/415V Storage of energy values and configuration: FRAM Display tariffs identifier: T1 and T2
Supply	Autosupplied Operating voltage range: 184 ... 288 VAC Operating frequency range: 45 ... 65 Hz Rated power dissipation (max.) P _v : 3.5VA - 1W
Overload capability	Voltage U _n continuous: 288 VAC Voltage U _n momentary (1 s): 300 VAC Current I _{max} continuous: 80 A Current I _{max} momentary: 30 I _{max} for 1/2c
Display	Display type: LCD 8 digits with backlight Active energy: 1 display, 8-digit: 000000.00 ... 999999.99 kWh Reactive energy: 1 display, 8-digit: 000000.00 ... 999999.99 kvarh Apparent energy: 1 display, 8-digit: 000000.00 ... 999999.99 kVAh Instantaneous active power: 1 display, 4-digit: 00.00 ... 99.99 kW Instantaneous reactive power: 1 display, 4-digit: 00.00 ... 99.99 kvar Instantaneous apparent power: 1 display, 4-digit: 00.00 ... 99.99 kVA Instantaneous voltage: 1 display, 4-digit: 000.0 ... 999.9 V Instantaneous current: 1 display, 4-digit: 00.00 ... 99.99 A Power Factor: 1 display, 4-digit: 0.000 ... 1.000 Frequency: 1 display, 4-digit: 45.00 ... 65.00 Hz Display period refresh: 1 s
Measuring accuracy	Active energy: class B acc. to EN 50470-3 Active energy: class 1 acc. to EN 62053-21 Reactive energy: class 2 acc. to EN 62053-23
Measuring input	Type of connection: 230 V phase to N or 400 V phase to phase Certified voltage U _n : 230/400, 240/415 VAC Current I _{ref} : 5 A Current I _{min} : 0.25 A Operating range current (I _{st} ... I _{max}): 0.020 ... 80 A Certified frequency f _n : 50/60 Hz ± 1 Hz Starting current for energy measurement (I _{st}): 20 mA
Optical interfaces (LED)	Meter constant: 1 Wh/imp
S0 Output	Type: Optoisolated - 5 to 27VDC 27mA acc. to EN 62053-31 Pulse weight: 100 Wh
Safety	Indoor meter: yes Degree of pollution: 2 Operational voltage: 300 VAC AC voltage test (EN 50470-3, 7.2): 4 kV Impulse voltage test: 6 kV 1.2/50µs Protection class (EN 50470): class II Housing material flame resistance: UL 94 class V0
Embedded communication	M-Bus: 300, 600, 1200, 2400, 4800, 9600 bps Isolation class: SELV Circuit
Environmental conditions	Mechanical environment: M1 Electromagnetic environment: E2 Operating temperature: -25 ... +55 °C Limit temperature of transportation and storage: -25 ... +75 °C Relative humidity (not condensation): ≤80 % Vibrations: ±0.075 mm Degree protection: IP51(*)/IP20

(*) For the installation in a cabinet at least with IP51 protection.