

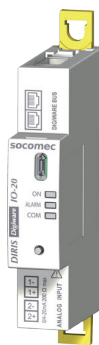
DIRIS Digiware IO Inputs / Outputs module for DIRIS Digiware system



QUICK START



DIRIS Digiware IO-10 4x Digital Inputs 2x Digital Outputs Ref. 4829 0140



DIRIS Digiware IO-20 2x Analog Inputs Ref. 4829 0145



EN Reference language The manufacturer will not be held liable for failure to follow the instructions in this manual...

FR Le non-respect des indications de la présente notice jointe ou de la notice générale téléchargée sur le site www.socomec.com ne saurait engager la responsabilité du constructeur.

EG Производителят няма да носи отговорност за несоблюдение на указанията в това ръководство или в пълното ръководство за ползване, налично на www.socomec.com.

FI Valmistaja ei ota mitään vastuuta, jos tässä käyttöoppaassa tai sivustolta www.socomec.com löytyvässä koko käyttäjien oppaassa olevia ohjeita ei noudateta.

MT Il-manifattur mhux se jinżamm responsabbli għan-risquq li jsewgi l-istruzzjonij fidan il-manwal jew il-manwal ta' utenti disponibbli fuq www.socomec.com.

HR Proizvođač ne preuzima odgovornost za nepoštovanje uputa navedenih u ovom priručniku ili potpunog Korsničkog priručnika dostupnog na adresi www.socomec.com.

DE Der Hersteller übernimmt keine Haftung bei Nichtbeachtung der in diesem Handbuch oder im kompletten Benutzerhandbuch unter www.socomec.com aufgeführten Anweisungen.

PL Producent nie odpowiada za nieprzebrnięcie instrukcji zawartych w niniejszym podręczniku lub w pełnym podręczniku obsługi dostępnym na stronie www.socomec.com.

CS Vyrobce nenesie odpovädnosť za nedodržanie pokynů uvedených v této príručke nebo kompletním návodu k obsluze dostupném na stránkách www.socomec.com.

IT Il produttore non è responsabile per il mancato osservanza delle istruzioni riportate nel presente manuale o nel manuale utente completo disponibile sul sito www.socomec.com.

DA Producenten hæfter ikke for skader, der måtte opstå som følge af, at anvningerne i denne instruktionsbog eller det komplette instruktionsbog på www.socomec.com ikke følges.

Risk of electrocution! Only qualified and authorized personnel are allowed to work on or to install/uninstall the product.

Risico di folgorazione! Gli interventi sul prodotto o l'installazione/disinstallazione del prodotto devono essere effettuati solo da personale qualificato e autorizzato.

Riziko zásahu elektrickým prúdom! Pri inštalácii alebo odinštalovaní výrobku smú pracovať iba kvalifikovaní alebo poverení pracovníci.

Riziko elektricitate! Sami nepravljajte inštalacije ali demontiranja, saj to mora opraviti strokovnjak s pooblaščenimi izobrazili.

Risic de electrocutare! Numai personal calificat și autorizat are permisiunea de a efectua lucrări la produs și de a instala și de demontaș dispozitivele de utilizare.

Risiko de electrocution! Solo personal cualificado y autorizado puede trabajar en el producto, instalarlo o desinstalarlo.

Elektrotogeværet! Allin klædd og godkendt personale mag vdrkæztaadnaden udvdreren aaf het product of het product installeren/verwijderen.

Risiko for elektrisk stød! Det er kun kvalificerede og godkendte medarbejdere, der må arbejde på eller montere/afmontere produktet.

Áramütis veszélye! Csak szakképzésett és felhalmozástól szményezett dolgozókat a termék, illetve végzetheti annak telepítés/leszerelését.

Riziko zäsahu elektrickým prúdom! Vyroba neprebrä zänu zodpovednosť za poruchy a škody spôsobené nedodržaním pokynů v tomto návode alebo v návode pre používateä, ktorý je na stránke www.socomec.com.

Risiko de electrocution! Solo personal cualificado y autorizado puede trabajar en el producto, instalarlo o desinstalarlo.

Elektrotogeværet! Allin klædd og godkendt personale mag vdrkæztaadnaden udvdreren aaf het product of het product installeren/verwijderen.

Risiko for elektrisk stød! Det er kun kvalificerede og godkendte medarbejdere, der må arbejde på eller montere/afmontere produktet.

Áramütis veszélye! Csak szakképzésett és felhalmozástól szményezett dolgozókat a termék, illetve végzetheti annak telepítés/leszerelését.

Riziko zäsahu elektrickým prúdom! Vyroba neprebrä zänu zodpovednosť za poruchy a škody spôsobené nedodržaním pokynů v tomto návode alebo v návode pre používateä, ktorý je na stránke www.socomec.com.

Risiko de electrocution! Solo personal cualificado y autorizado puede trabajar en el producto, instalarlo o desinstalarlo.

Elektrotogeværet! Allin klædd og godkendt personale mag vdrkæztaadnaden udvdreren aaf het product of het product installeren/verwijderen.

Risiko for elektrisk stød! Det er kun kvalificerede og godkendte medarbejdere, der må arbejde på eller montere/afmontere produktet.

Áramütis veszélye! Csak szakképzésett és felhalmozástól szményezett dolgozókat a termék, illetve végzetheti annak telepítés/leszerelését.

Riziko zäsahu elektrickým prúdom! Vyroba neprebrä zänu zodpovednosť za poruchy a škody spôsobené nedodržaním pokynů v tomto návode alebo v návode pre používateä, ktorý je na stránke www.socomec.com.

Risiko de electrocution! Solo personal cualificado y autorizado puede trabajar en el producto, instalarlo o desinstalarlo.

Elektrotogeværet! Allin klædd og godkendt personale mag vdrkæztaadnaden udvdreren aaf het product of het product installeren/verwijderen.

Risiko for elektrisk stød! Det er kun kvalificerede og godkendte medarbejdere, der må arbejde på eller montere/afmontere produktet.

Áramütis veszélye! Csak szakképzésett és felhalmozástól szményezett dolgozókat a termék, illetve végzetheti annak telepítés/leszerelését.

Riziko zäsahu elektrickým prúdom! Vyroba neprebrä zänu zodpovednosť za poruchy a škody spôsobené nedodržaním pokynů v tomto návode alebo v návode pre používateä, ktorý je na stránke www.socomec.com.

Risiko de electrocution! Solo personal cualificado y autorizado puede trabajar en el producto, instalarlo o desinstalarlo.

Elektrotogeværet! Allin klædd og godkendt personale mag vdrkæztaadnaden udvdreren aaf het product of het product installeren/verwijderen.

Risiko for elektrisk stød! Det er kun kvalificerede og godkendte medarbejdere, der må arbejde på eller montere/afmontere produktet.

Áramütis veszélye! Csak szakképzésett és felhalmozástól szményezett dolgozókat a termék, illetve végzetheti annak telepítés/leszerelését.

Riziko zäsahu elektrickým prúdom! Vyroba neprebrä zänu zodpovednosť za poruchy a škody spôsobené nedodržaním pokynů v tomto návode alebo v návode pre používateä, ktorý je na stránke www.socomec.com.

Risiko de electrocution! Solo personal cualificado y autorizado puede trabajar en el producto, instalarlo o desinstalarlo.

Elektrotogeværet! Allin klædd og godkendt personale mag vdrkæztaadnaden udvdreren aaf het product of het product installeren/verwijderen.

Risiko for elektrisk stød! Det er kun kvalificerede og godkendte medarbejdere, der må arbejde på eller montere/afmontere produktet.

Áramütis veszélye! Csak szakképzésett és felhalmozástól szményezett dolgozókat a termék, illetve végzetheti annak telepítés/leszerelését.

Riziko zäsahu elektrickým prúdom! Vyroba neprebrä zänu zodpovednosť za poruchy a škody spôsobené nedodržaním pokynů v tomto návode alebo v návode pre používateä, ktorý je na stránke www.socomec.com.

Risiko de electrocution! Solo personal cualificado y autorizado puede trabajar en el producto, instalarlo o desinstalarlo.

Elektrotogeværet! Allin klædd og godkendt personale mag vdrkæztaadnaden udvdreren aaf het product of het product installeren/verwijderen.

Risiko for elektrisk stød! Det er kun kvalificerede og godkendte medarbejdere, der må arbejde på eller montere/afmontere produktet.

Áramütis veszélye! Csak szakképzésett és felhalmozástól szményezett dolgozókat a termék, illetve végzetheti annak telepítés/leszerelését.

Riziko zäsahu elektrickým prúdom! Vyroba neprebrä zänu zodpovednosť za poruchy a škody spôsobené nedodržaním pokynů v tomto návode alebo v návode pre používateä, ktorý je na stránke www.socomec.com.

Risiko de electrocution! Solo personal cualificado y autorizado puede trabajar en el producto, instalarlo o desinstalarlo.

Elektrotogeværet! Allin klædd og godkendt personale mag vdrkæztaadnaden udvdreren aaf het product of het product installeren/verwijderen.

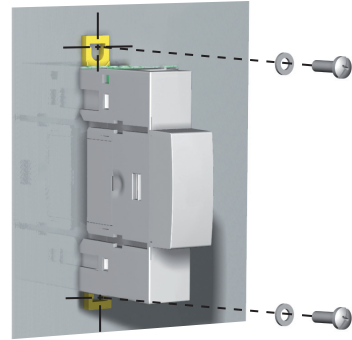
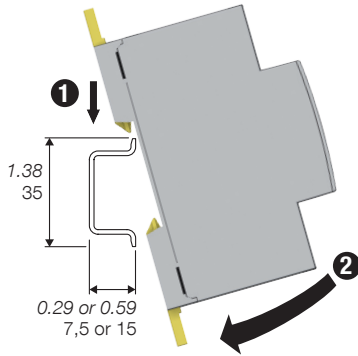
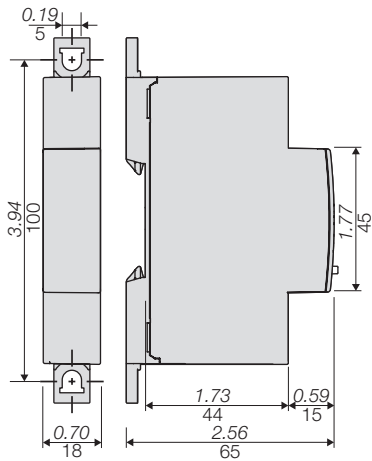
Risiko for elektrisk stød! Det er kun kvalificerede og godkendte medarbejdere, der må arbejde på eller montere/afmontere produktet.

Áramütis veszélye! Csak szakképzésett és felhalmozástól szményezett dolgozókat a termék, illetve végzetheti annak telepítés/leszerelését.

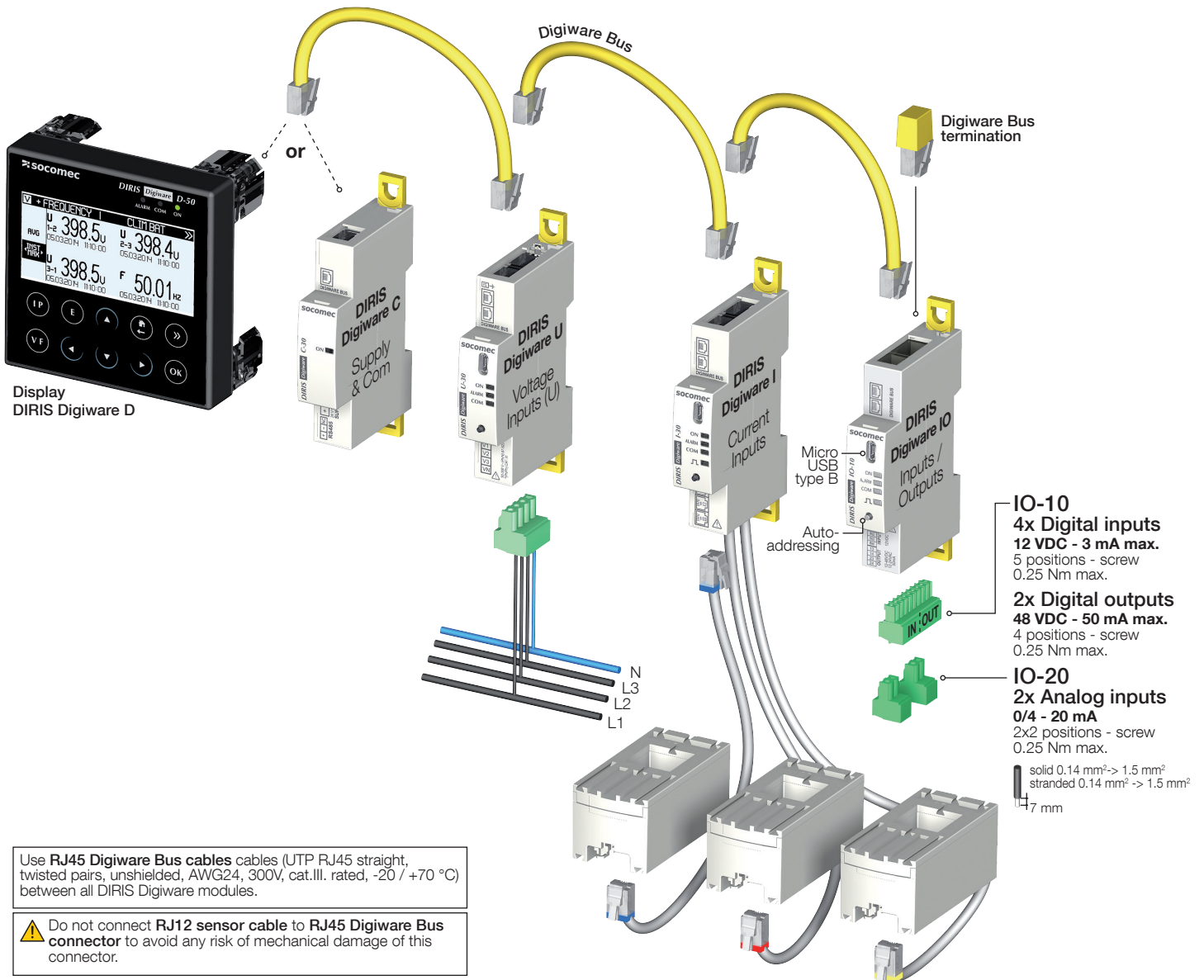
Riziko zäsahu elektrickým prúdom! Vyroba neprebrä zänu zodpovednosť za poruchy a škody spôsobené nedodržaním pokynů v tomto návode alebo v návode pre používateä, ktorý je na stránke www.socomec.com.

1

Dimensions in/mm

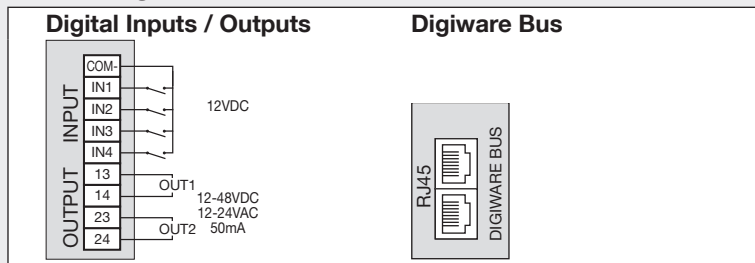


2



3

DIRIS Digiware IO-10



DIRIS Digiware IO-20

