

⚠ DANGER / DANGER / PELIGRO

HAZARDOUS VOLTAGE

- This equipment must be installed and serviced only by qualified electrical personnel.
- Turn off all power supplying this equipment before working on or inside equipment.
- Always use a properly rated voltage sensing device to confirm power is off.
- Replace all devices, doors, and covers before turning on power to this equipment.
- Maintain electrical clearances between cable and live parts.

TENSION DANGEREUSE

- L'installation et l'entretien de cet appareil ne doivent être effectués que par du personnel qualifié.
- Coupez l'alimentation de cet appareil avant d'y travailler.
- Utilisez toujours un dispositif de détection de tension à valeur nominale approprié pour confirmer que toute alimentation est coupée.
- Remplacez tous les dispositifs, les portes et les couvercles avant de mettre cet appareil sous tension.
- Maintenez les distances d'isolement électrique entre le câble et les pièces sous tension.

TENSION PELIGROSA

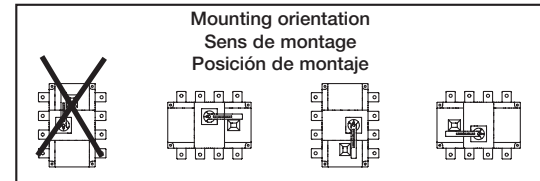
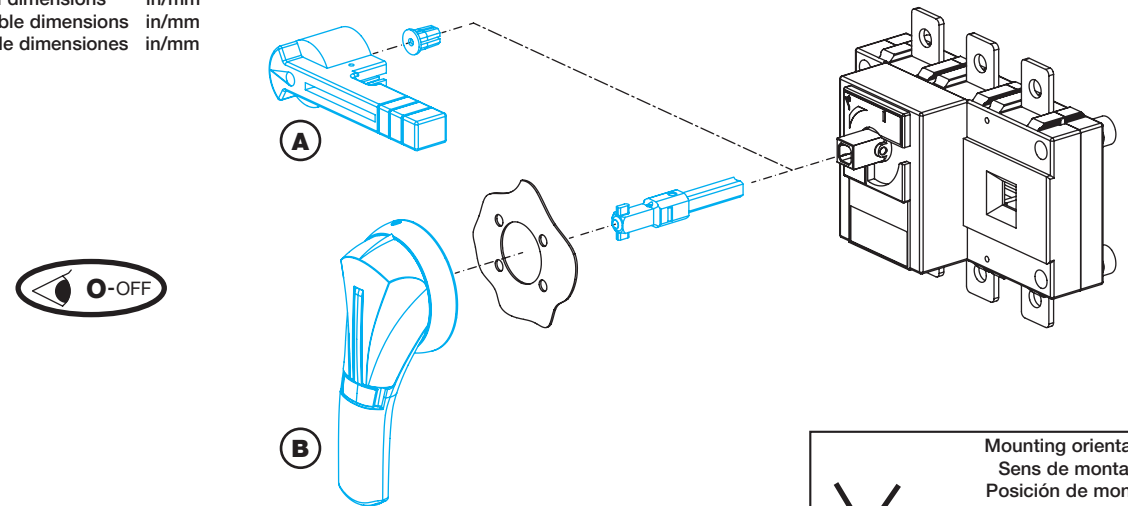
- Solamente el personal de mantenimiento eléctrico especializado deberá instalar y prestar servicios de mantenimiento a este equipo.
- Desenergice el equipo antes de realizar cualquier trabajo en él.
- Siempre utilice un dispositivo detector de tensión adecuado para confirmar la desenergización del equipo.
- Vuelva a colocar todos los dispositivos, las puertas y las cubiertas antes de energizar este equipo.
- Mantenga un espacio adecuado para la instalación eléctrica entre el cable y las piezas energizadas.

Failure to follow these instructions will result in death or serious injury.

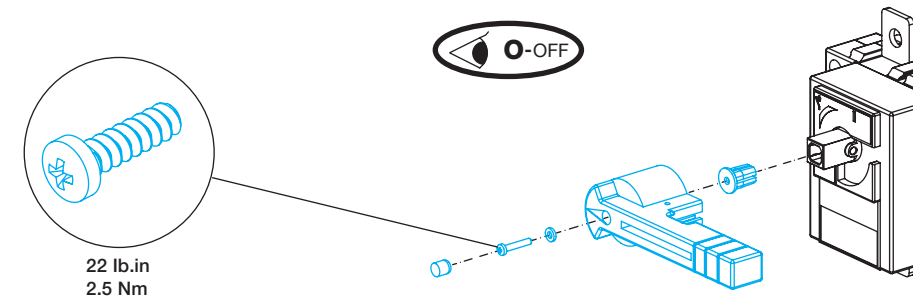
Si ces précautions ne sont pas respectées, cela entraînera la mort ou des blessures graves.

El incumplimiento de estas precauciones podrá causar la muerte o lesiones serias.

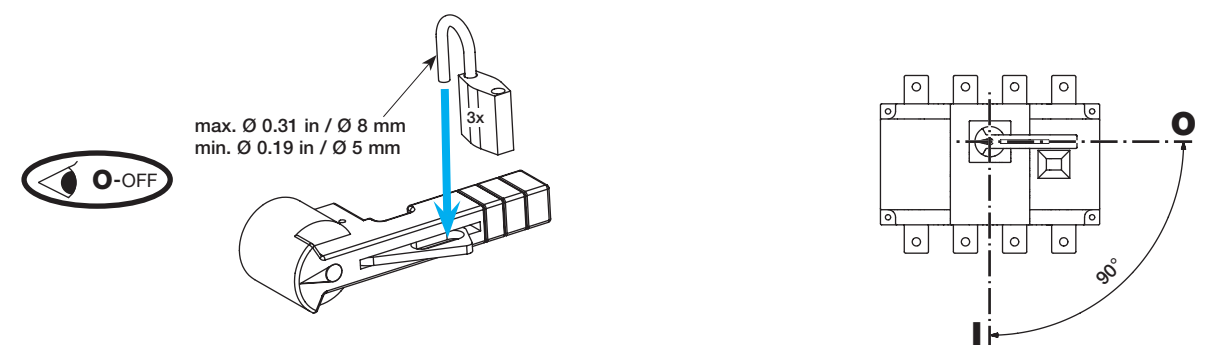
Dual dimensions in/mm
 Double dimensions in/mm
 Doble dimensiones in/mm



**A Direct operation
 Commande Directe
 Mando directo**



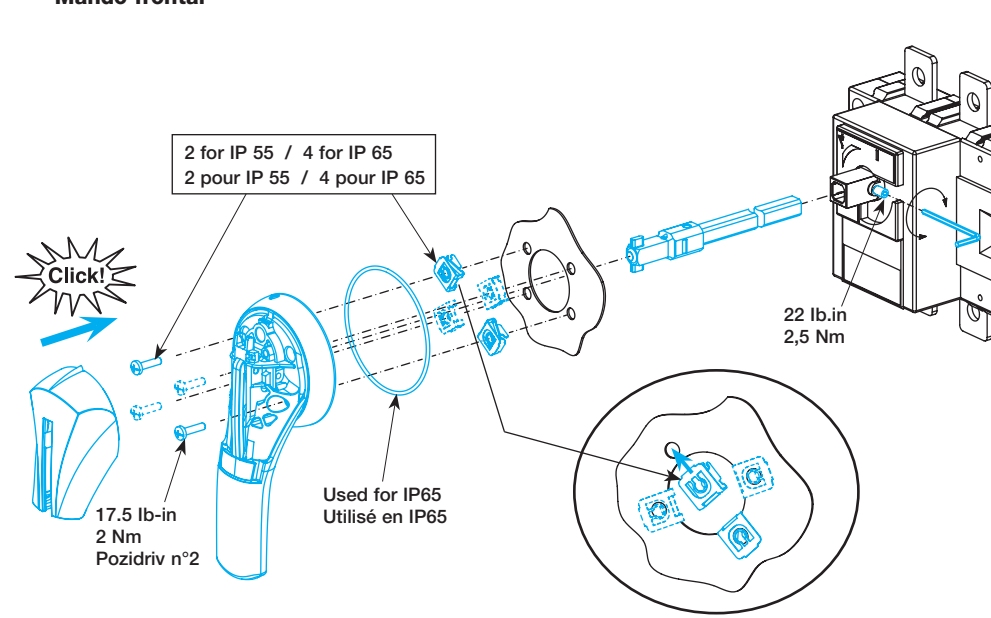
**Padlocking the handle - Direct operation
 Cadenassage de la poignée - Commande directe
 Bloqueable por candados - Mando directo**



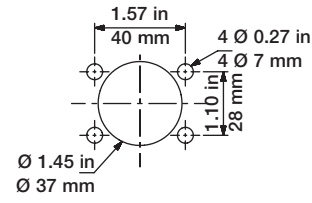
RECTO-VERSO / S blanc offset 100g/m² / I Neire pantonne black C - Bleu pantonne 299C / F 420x297 / P 105x74



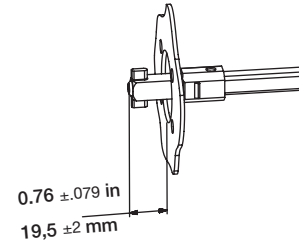
B Front operation
Commande frontale
Mando frontal



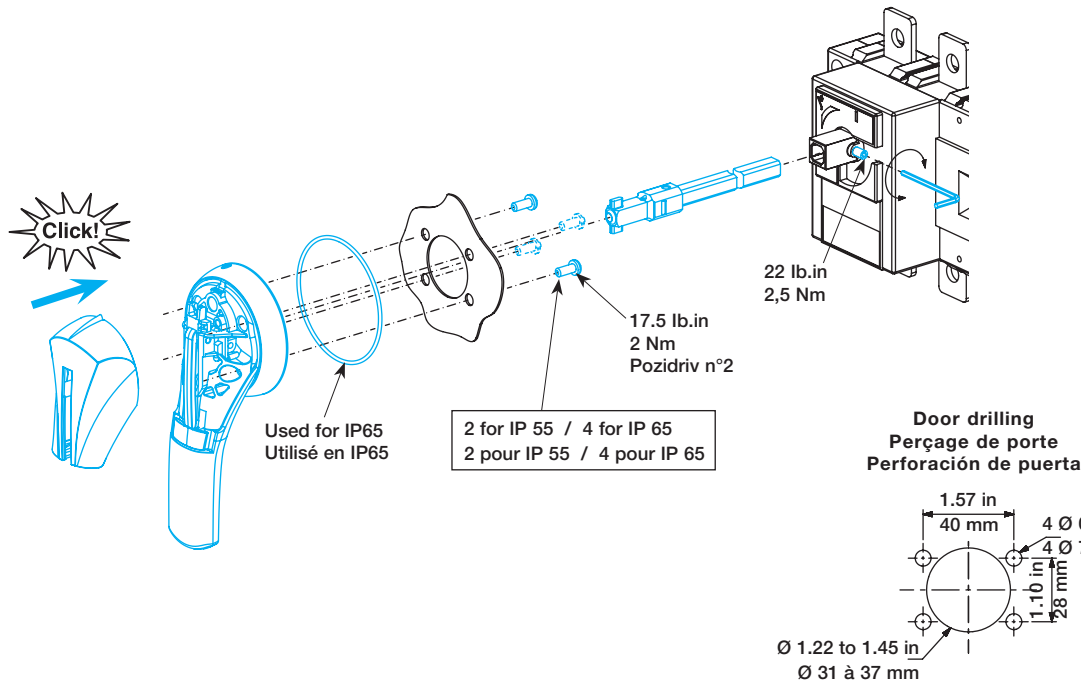
Door drilling
Perçage de porte
Perforación de puerta



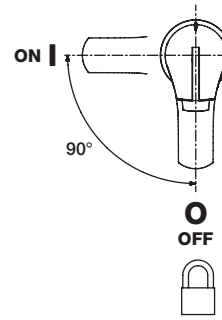
Front and side operation
Commande frontale et latérale
Mando frontal y lateral



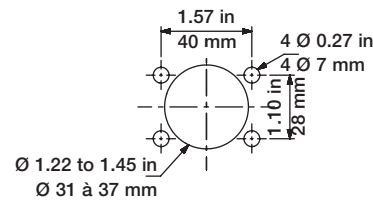
O-OFF OR / OU / O



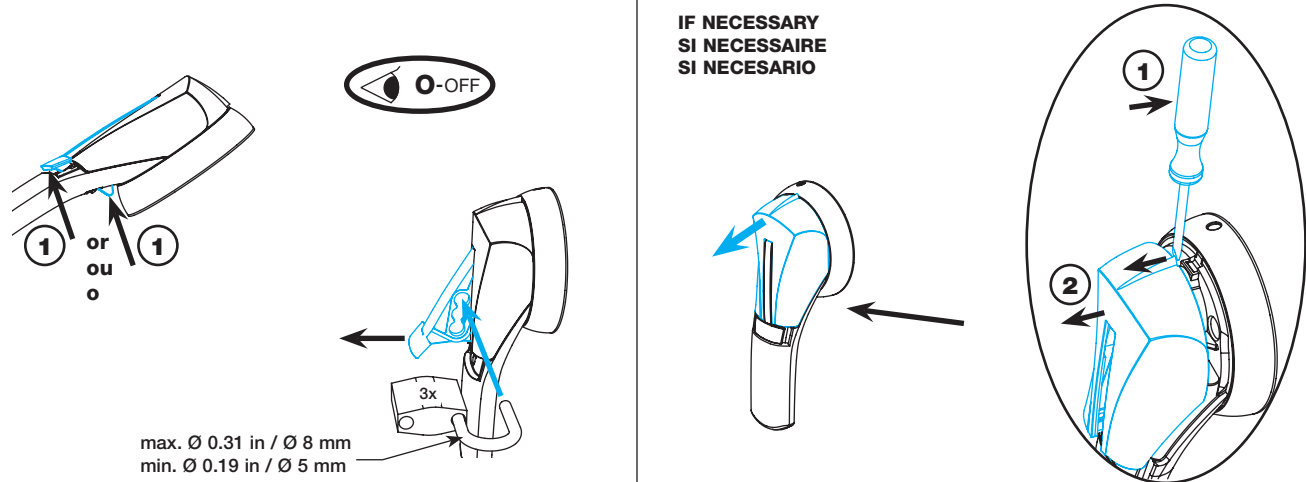
Padlocking position
Position de cadenassage
Posición con candado



Door drilling
Perçage de porte
Perforación de puerta



Padlocking the handle - Front operation
Cadenassage de la poignée - Commande frontale
Bloqueable por candados - Mando frontal



IF NECESSARY
SI NECESSAIRE
SI NECESARIO

Defeating the interlock in ON position
Déverrouillage de porte en position I

⚠ DANGER / DANGER / PELIGRO

HAZARDOUS VOLTAGE

- Disconnect all power before servicing.
- Be sure enclosure is closed securely before operating device.
- Testing of live equipment should only be performed by qualified service personnel in accordance with local regulations.

Failure to follow these instructions will result in death or serious injury.

TENSION DANGEREUSE

- Couper l'alimentation avant intervention.
- S'assurer de la fermeture du coffret avant manoeuvre de l'appareil.
- Les essais des équipements sous tensions ne doivent être effectués que par du personnel qualifié.

Si ces précautions ne sont pas respectées cela entraînera la mort ou des blessures graves.

TENSION PELIGROSA

- Desenergice el equipo antes de una itervención.
- Asegurarse del cierre de la caja antes de manipular el equipo.
- Solamente el personal especializado debera probar los equipos sobre tension.

El incumplimiento de estas precauciones podrá causar la muerte o lesiones serias.

