

# LOAD BREAK SWITCH

IS 534935 - D  
Instruction sheet



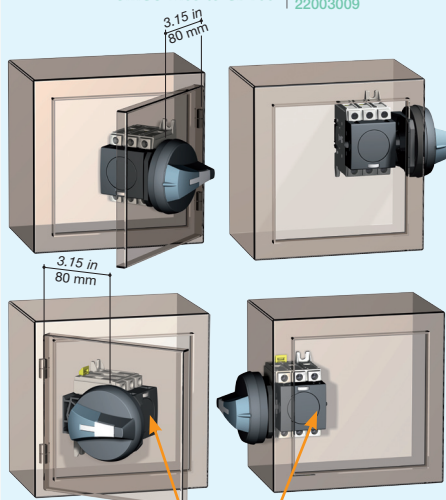
534935D

## SWITCH REF.

22003000 / 22003001  
22003002 / 22003003  
22003004 / 22003005  
22003006 / 22003008  
22003009

SIRCO M16 to CD63

SIRCO M63 to CD100



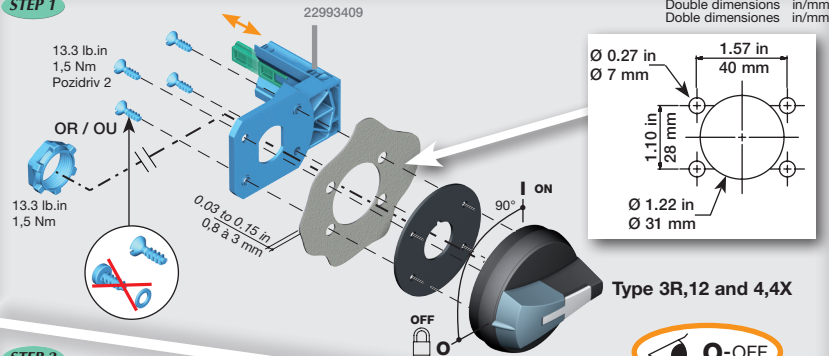
**⚠** Switch must be turned  
L'interrupteur doit être retourné

# DOOR MOUNTING / MONTAGE SUR PORTE

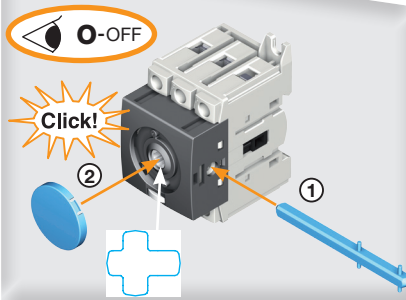
ref.22993409



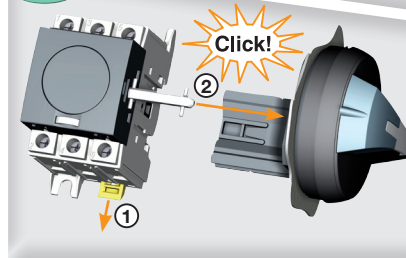
## STEP 1



## STEP 2

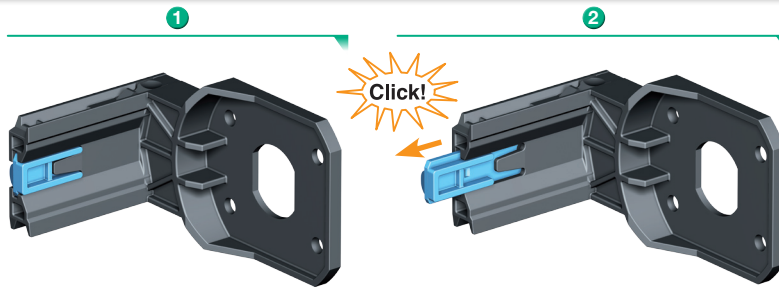


## STEP 3



## CONFIGURATION

SWITCH	Position
22003000 - 22003001 - 22003002 - 22003003 22003004 - 22003005 - 22003006 - 22003008 22003009	1
22003000 + 22001000 / 22003001 + 22001001 22003002 + 22001002 / 22003003 + 22001003 22003004 + 22001004 / 22003005 + 22001005 22003006 + 22001006 / 22003008 + 22001008 22003009 + 22001009	2



**⚠ DANGER / PELIGRO**

**HAZARDOUS VOLTAGE** - This equipment must be installed and serviced only by qualified electrical personnel. Turn off all power supplying this equipment before working on or inside equipment. Always use a properly rated voltage sensing device to confirm power is off. Replace all devices, doors, and covers with the original equipment. For more information, refer to the instruction manual. **TENSIÓN PELIGROSA** - Este equipo debe ser instalado y mantenido únicamente por personal cualificado. Desconecte toda la alimentación de este equipo antes de trabajar en él o dentro del mismo. Siempre utilice un dispositivo de detección de tensión a valor nominal apropiado para confirmar que toda alimentación está cortada. Reemplace todos los dispositivos, las puertas e/los cubiertas con sus originales. Para más información, consulte el manual de instrucciones. **TENSION DANGEREUSE** - L'installation et l'entretien de cet appareil ne doivent être effectués que par du personnel qualifié. Coupez l'alimentation de cet appareil avant d'y travailler. Utilisez toujours un dispositif de détection de tension à valeur nominale approprié pour confirmer que toute alimentation est coupée. Remplacez tous les dispositifs, les portes et/ou les couvercles avec leurs originaux. Pour plus d'informations, consultez le manuel d'instructions. **HAZARDOUS VOLTAGE** - Soamente el personal de mantenimiento eléctrico especializado deberá instalar y prestar servicios de mantenimiento a este equipo antes de trabajar en él o dentro del mismo. Siempre utilice un dispositivo de detección de tensión a valor nominal apropiado para confirmar que toda alimentación está cortada. Reemplace todos los dispositivos, las puertas y las cubiertas antes de energizar este equipo. El incumplimiento de estas precauciones podrá causar la muerte o lesiones graves. **TENSIÓN PELIGROSA** - Somente o pessoal de manutenção elétrica especializado deverá instalar e prestar serviços de manutenção a este equipamento antes de trabalhar nele ou dentro dele. Sempre utilize um dispositivo de detecção de tensão a valor nominal apropriado para confirmar que toda alimentação está cortada. Substitua todos os dispositivos, as portas e as coberturas antes de energizar este equipamento. O não cumprimento destas precauções poderá causar a morte ou lesões graves.