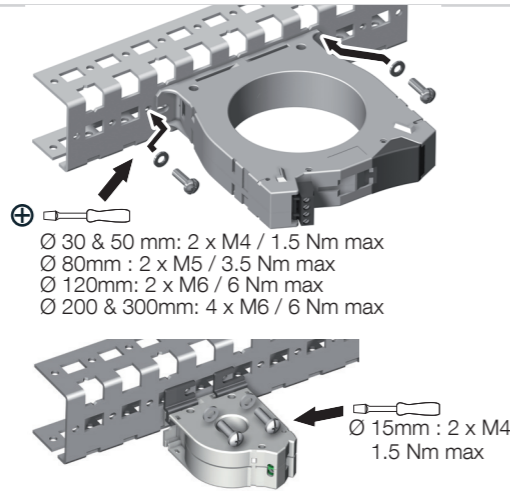
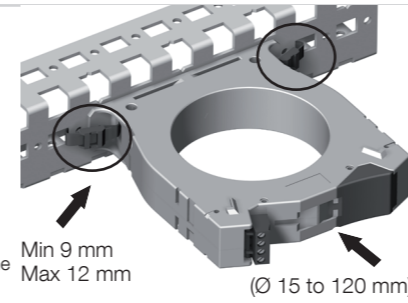


1

EN Direct screw mounting (screws not supplied).
FR Montage direct par vis (vis non fournies).
DE Direkte Schraubbefestigung (Schrauben nicht im Lieferumfang enthalten).
IT Montaggio diretto a mezzo di viti (viti non in dotazione).
ES Montaje directo con tornillos (tornillos no incluidos).
PT Montagem directa com parafusos (parafusos não fornecidos).
TR Vidali doğrudan montaj (vidalar birlikte verilmez).
PL Montaż bezpośredni za pomocą śrub (śruby nie są dostarczone w zestawie).
NL Directe montage met schroeven (schroeven niet meegeleverd).
ZH 直接螺钉安装 (不提供螺钉)

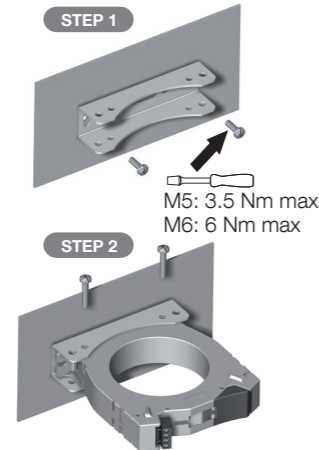


EN Clamp mounting (clamps not provided).
FR Montage par colliers de serrage (colliers de serrage non fournis).
DE Befestigung mit Montagebindern (Montagebinder nicht im Lieferumfang enthalten).
IT Montaggio a mezzo di fascette di serraggio (fascette di serraggio non in dotazione).
ES Montaje con abrazaderas (abrazaderas no incluidas).
PT Montagem com braçadeiras de aperto (braçadeiras de aperto não fornecidas).
TR Sıkma kelepçesi ile montaj (sıkma kelepçeleri birlikte verilmez).
PL Montaż za pomocą opasek zaciskowych (opaski zaciskowe nie są dostarczone w zestawie).
NL Montage met klembeugels (klembeugels niet meegeleverd).
ZH 夹钳安装 (不提供夹钳)

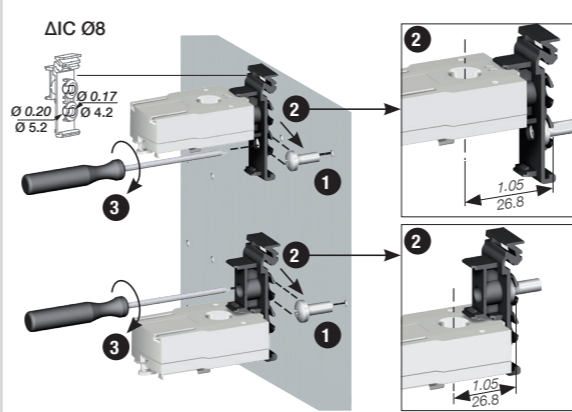


2

EN Metal bracket mounting (order as an accessory, screws not supplied).
FR Montage via équerre métallique (à commander en accessoire, vis non fournies).
DE Befestigung mit Metallwinkel (als Zubehör zu bestellen, Schrauben nicht mitgeliefert).
IT Montaggio a mezzo di squadra metallica (ordinare come accessorio, viti non in dotazione).
ES Montaje con escuadra metálica (que se debe solicitar como accesorio, tornillos no incluidos).
PT Montagem com esquadro metálico (encomendar como acessório, parafusos não fornecidos).
TR Metal köşebent ile montaj (köşebent aksesuar olarak sipariş edilmelidir, vidalar birlikte verilmez).
PL Montaż z użyciem metalowego kątownika (zamawianego jako wyposażenie dodatkowe).
NL Montage m.b.v. metalen hoeksteun met de geleverde schroeven.
ZH 安装金属支架 (作为附件订购, 不提供螺钉)

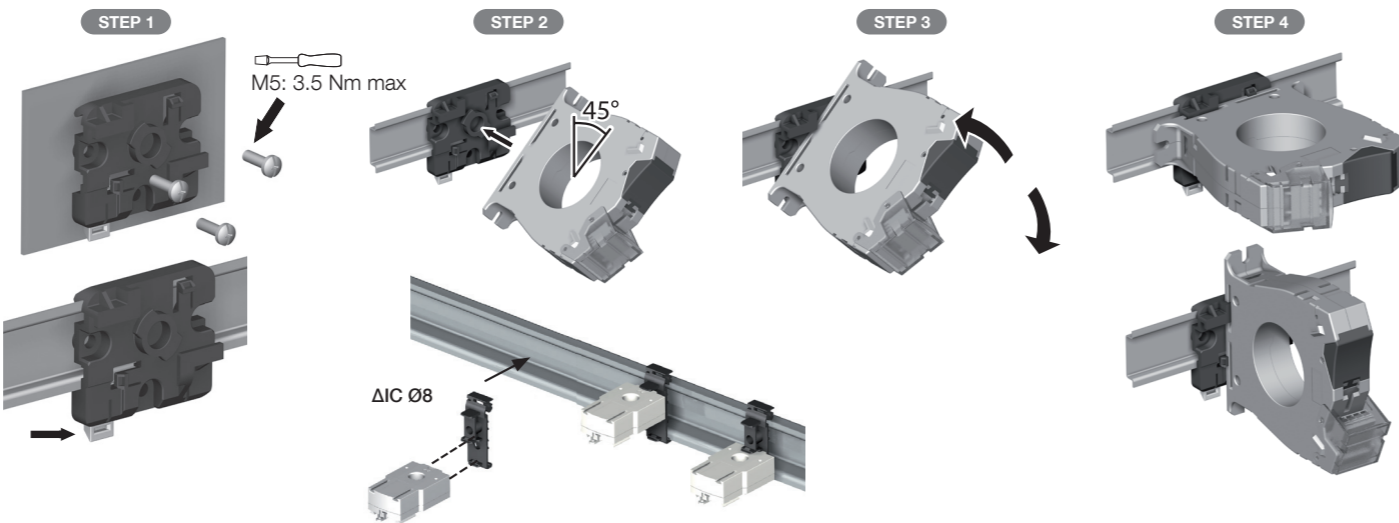


EN Mounting the toroid on the bracket with the screws.
FR Fixation du tore sur l'équerre avec vis fournies.
DE Befestigung des Stromwandlers an einem Winkel, mit den mitgelieferten Schrauben.
IT Fissaggio del toroide sulla squadra a mezzo di viti in dotazione.
ES Fijación del toroidal en la escuadra con los tornillos facilitados.
PT Fixação do toro no esquadro com os parafusos fornecidos.
TR Toroidin, birlikte verilen vidalar ile köşebente tespitlenmesi.
PL Mocowanie przekładnika do kątownika za pomocą śrub dostarczonych w zestawie.
NL Bevestiging van de torus op de hoeksteun met de geleverde schroeven.
ZH 使用提供的螺钉将环状线圈安装在支架上



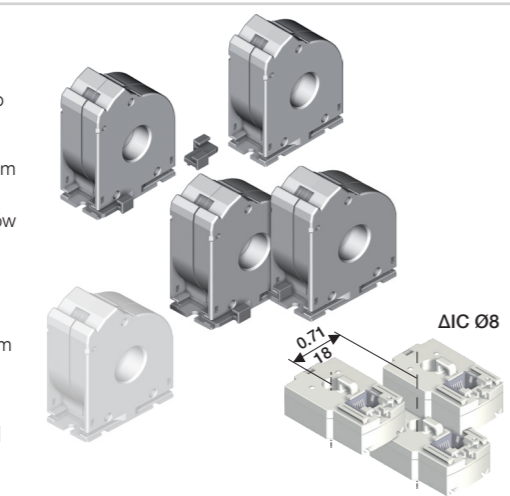
3

EN Mounting via plate support or DIN rail (order as an accessory for ΔIC toroids).
FR Montage via support pour platine ou rail DIN (à commander en accessoire pour tores ΔIC).
DE Befestigung mit Halterung für Platte oder DIN-Schiene (als Zubehör zu bestellen bei den Stromwandlern ΔIC).
IT Montaggio tramite supporto per piastra o guida DIN (da ordinare come accessorio per toroidi ΔIC).
ES Montaje con soporte para placa o carril DIN (se debe solicitar como accesorio para toroidales ΔIC).
PT Montagem com suporte para placa ou calha DIN (encomendar como acessório para tores ΔIC).
TR Tablaya veya DIN ray mesnede montaj (ΔIC (doğru akım) toroidleri için aksesuar olarak sipariş edilmelidir).
PL Montaż przy użyciu uchwyty na płytce lub szynie DIN (zamawianego jako wyposażenie dodatkowe do przekładników ΔIC).
NL Montage m.b.v. steun voor plaat of DIN rail, te bestellen als toebehoren voor ΔIC torussen.
ZH 板载安装或通过 DIN 导轨 (作为 ΔIC 环状线圈的附件订购) 安装

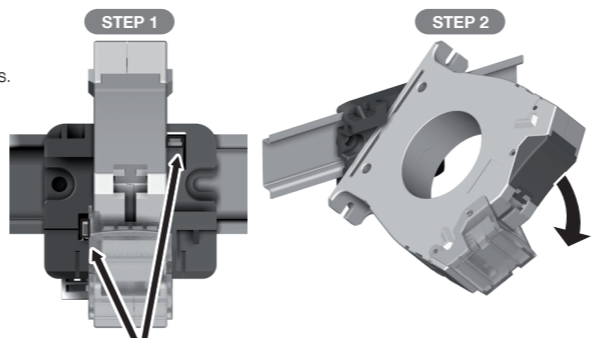


4

EN Staggered assembly of Ø 8 & 15 mm toroid (2 accessories supplied per toroid 15 mm).
FR Assemblage en quinconce de toroide Ø 8 & 15 mm (2 accessoires fournis par tore 15 mm).
DE Versetzter Verbund von Stromwandlern Ø 8 & 15 mm (2 Zubehörteile pro Stromwandler 15 mm mitgeliefert).
IT Assemblaggio a quinconce del toroide di Ø 8 & 15 mm (2 accessori forniti per toroide 15 mm).
ES Ensamblaje al tresbolillo de toroidales de Ø 8 & 15 mm (2 accesorios incluidos por toroidal 15 mm).
PT Montagem escalonada de toro de Ø 8 & 15 mm (dois acessórios fornecidos por toro 15 mm).
TR Ø 8 & 15 mm toroidin besgen montaj (Toroidle 15 mm birlikte verilen 2 aksesuar).
PL Zestawienie przekładników Ø 8 & 15 mm w systemie piątkowym (po 2 elementy dodatkowego osprzętu na przekładnik 15 mm).
NL Verspringende assemblage torus Ø 8 & 15 mm (2 meegeleverde toebehoren per torus 15 mm).
ZH 交错组装直径 8 和 15 毫米环状线圈 (每个环状线圈提供 2 个附件 15 mm)



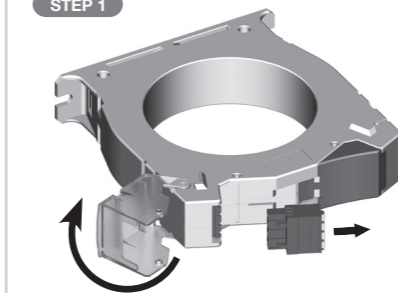
EN Dismantling the toroid.
FR Démontage du tore.
DE Ausbau des Stromwandlers.
IT Smontaggio del toroide.
ES Desmontaje del toroidal.
PT Desmontagem do toro.
TR Toroidin sökülmesi.
PL Demontaż przekładnika.
NL Demontage van de torus.
ZH 拆卸环状线圈



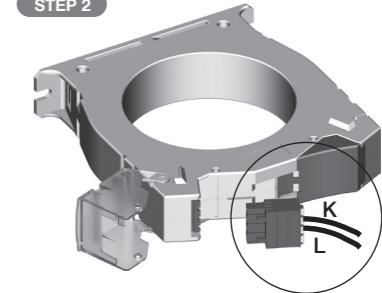
EN Press the 2 clips simultaneously and turn.
FR Appuyer sur les 2 clips simultanément et tourner.
DE Gleichzeitig auf beide Rastnasen drücken und drehen.
IT Premere contemporaneamente le 2 clip e ruotare.
ES Presione sobre los dos clips simultáneamente y gire.
PT Premir as duas moles em simultâneo e rodar.
TR 2 klipse aynı anda bastırınız ve döndürünüz.
PL Wcisnąć równocześnie 2 zaciski i obrócić.
NL Druk tegelijkertijd op de 2 klemmen en draai.
ZH 同时按压 2 个夹片, 然后旋转。

EN (ΔIC accessory) FR (accessoire ΔIC) TR (aksesuar ΔIC) PL (dodatkiowy sprzęt ΔIC) ES (accesorio ΔIC) PT (acessorio ΔIC) NL (toebehoren ΔIC) ZH (ΔIC 附件)

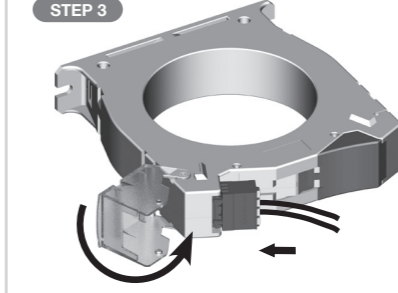
STEP 1



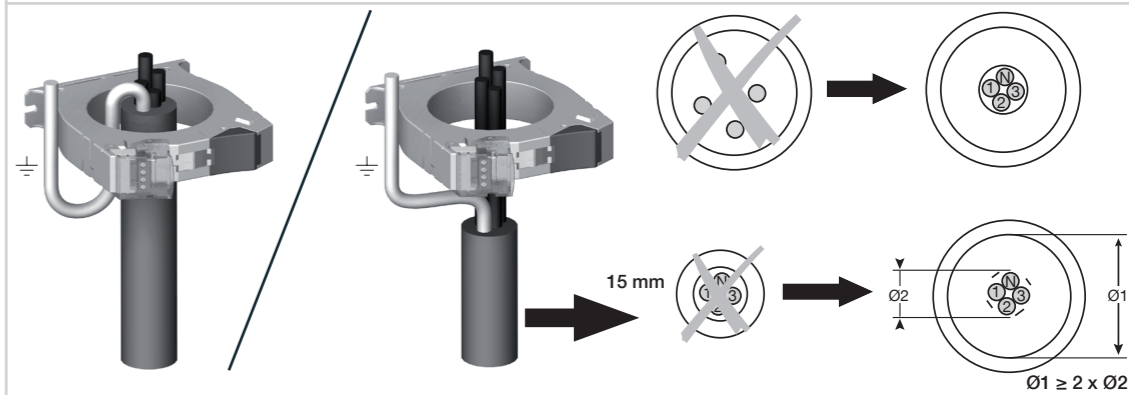
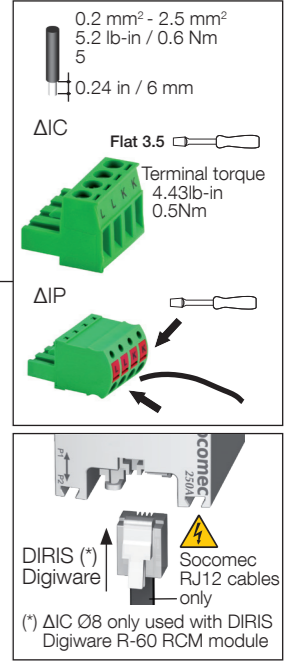
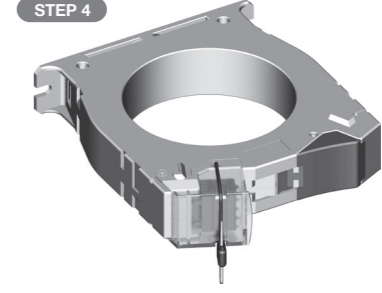
STEP 2



STEP 3



STEP 4



EN Using the centring device (order as an accessory) for Ø 30 to 120 mm toroids.
FR Utilisation du centreur, à commander en accessoire, pour tore Ø 30 à 120 mm.
DE Verwendung des Zentrierstücks, als Zubehör zu verwenden, für Stromwandler Ø 30 bis 120 mm.
IT Utilizzo del dispositivo di centraggio, da ordinare come accessorio, per toroide di Ø compreso tra 30 e 120 mm.
ES Utilización del centrador, que se debe solicitar como accesorio, para toroidal de Ø 30 a 120 mm.
PT Utilização do dispositivo de centragem, encomendar como acessório, para toro Ø 30 a 120 mm.
TR Ortalayıcı kullanılmadık, Ø 30 - 120 mm toroidler için aksesuar olarak sipariş edilmelidir.
PL Zastosowanie łącznika centrującego, zamawianego jako wyposażenie dodatkowe do przekładników Ø 30 do 120 mm.
NL Gebruik van de centreerder, te bestellen als toebehoren, voor torus Ø 30 tot 120 mm.
ZH 直径 30 至 120 毫米的环状线圈使用中装置 (作为附件订购)

