



542675E



<http://www.socomec.com/en/changeover>
www.socomec.com

Motorisation / ATS Controller

Spare part for ATyS, ATyS d / t / g / p



⚠ DANGER / PELIGRO

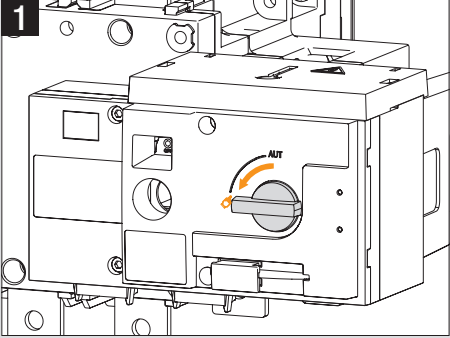
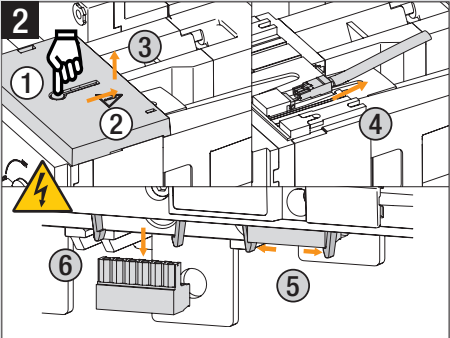
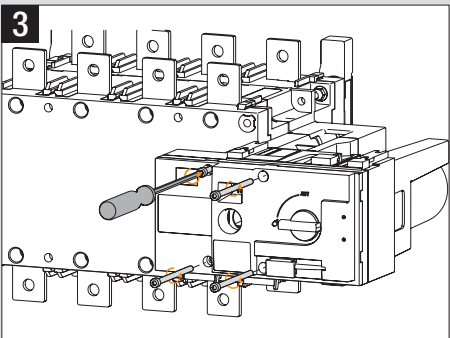
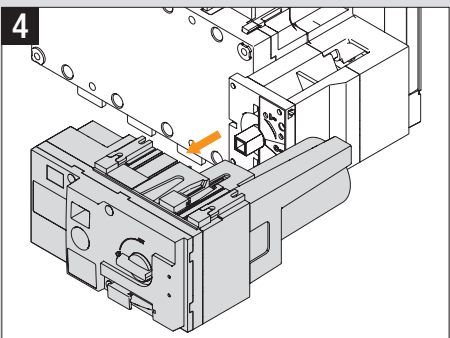
HAZARDOUS VOLTAGE. This equipment must be installed and serviced only by qualified electrical personnel. Turn off all power supplying this equipment before working on or inside equipment. Always use a properly rated voltage sensing device to confirm power is off. Replace all devices, doors, and covers before turning on power to this equipment. Maintain electrical clearances between cable and live parts. **Failure to follow these instructions will result in death or serious injury.**


TENSION DANGEREUSE. L'installation et l'entretien de cet appareil ne doivent être effectués que par du personnel qualifié. Coupez l'alimentation de cet appareil avant d'y travailler. Utilisez toujours un dispositif de détection de tension à valeur nominale approprié pour confirmer que toute alimentation est coupée. Remplacez tous les dispositifs, les portes et les couvercles avant de mettre cet appareil sous tension. Maintenez les distances d'isolement électrique entre le câble et les pièces sous tension. **Si ces précautions ne sont pas respectées, cela entraînera la mort ou des blessures graves.**

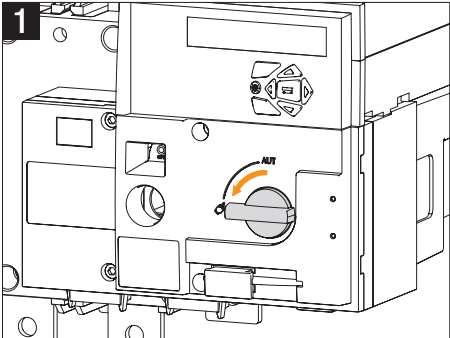
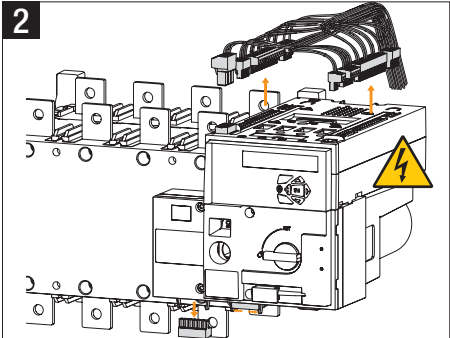
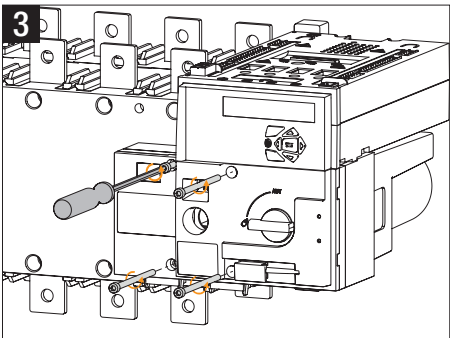
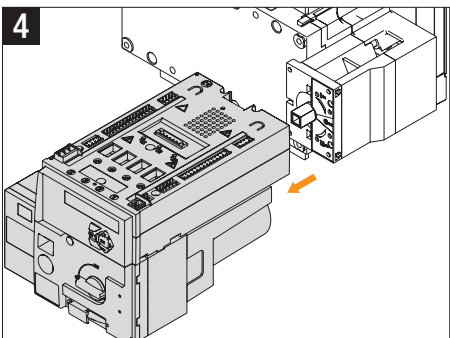
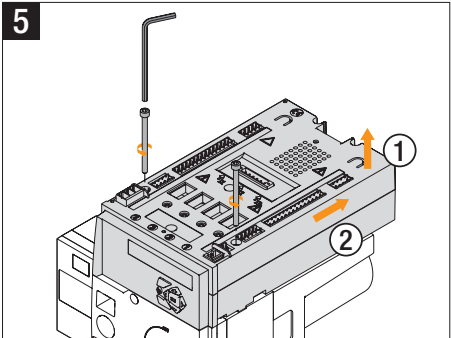
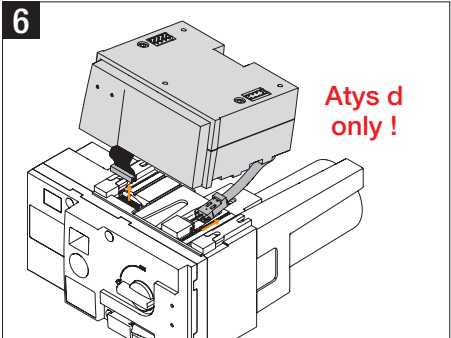
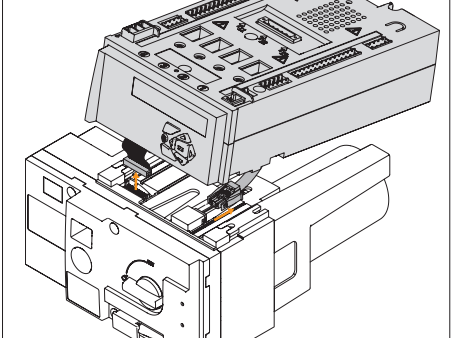
TENSION PELIGROSA. Solamente el personal de mantenimiento eléctrico especializado deberá instalar y prestar servicios de mantenimiento a este equipo. Desenergice el equipo antes de realizar cualquier trabajo en él. Siempre utilice un dispositivo detector de tensión adecuado para confirmar la desenergización del equipo. Vuelva a colocar todos los dispositivos, las puertas y las cubiertas antes de energizar este equipo. Mantenga un espacio adecuado para la instalación eléctrica entre el cable y las piezas energizadas. **El incumplimiento de estas precauciones podrá causar la muerte o lesiones serias.**

REMOVAL / DÉMONTAGE / REMOCIÓN

ATyS  

ATyS d / t / g / p 

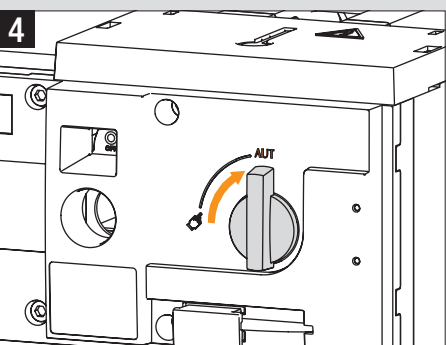
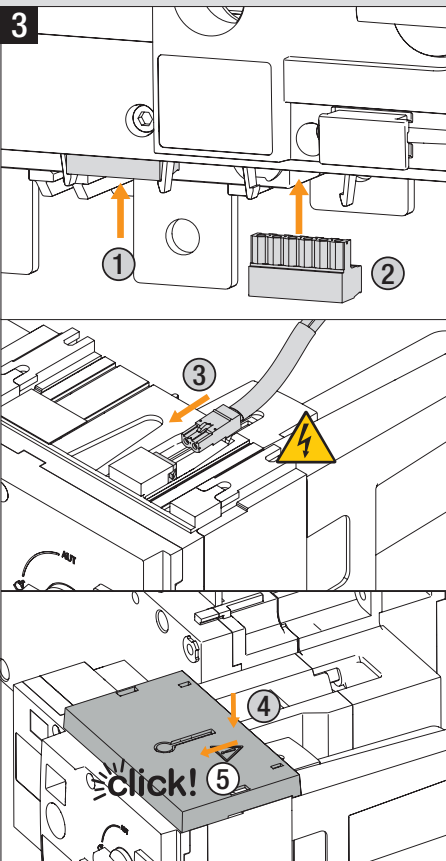
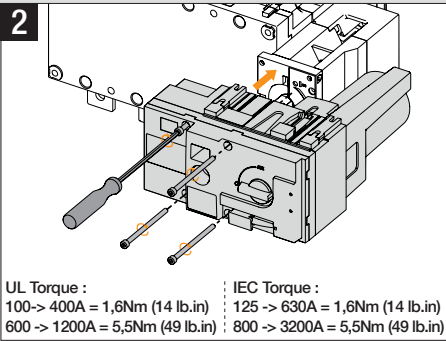
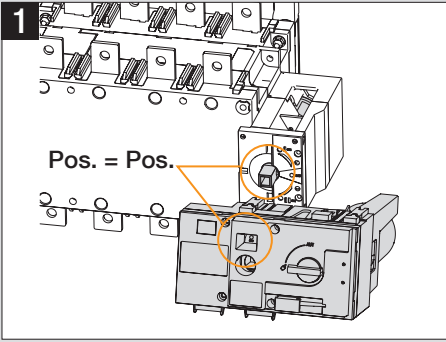








CORPORATE HQ CONTACT: SOCOMEC SAS,
1-4 RUE DE WESTHOUSE, 67235 BENFELD, FRANCE.

Print: 80 g/m² - A4 > A7 - R/V - B&W.
The bar code must be visible once the document is folded.
Non contractual document.
© 2023, Socomec SAS. All rights reserved.



ATyS



ATyS d/t/g/p

