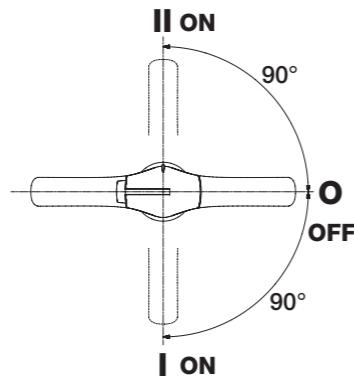
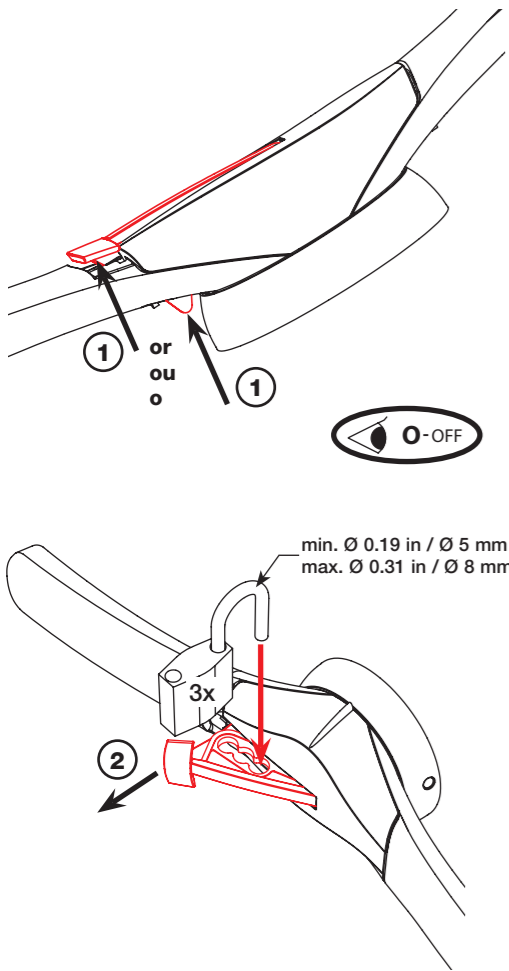
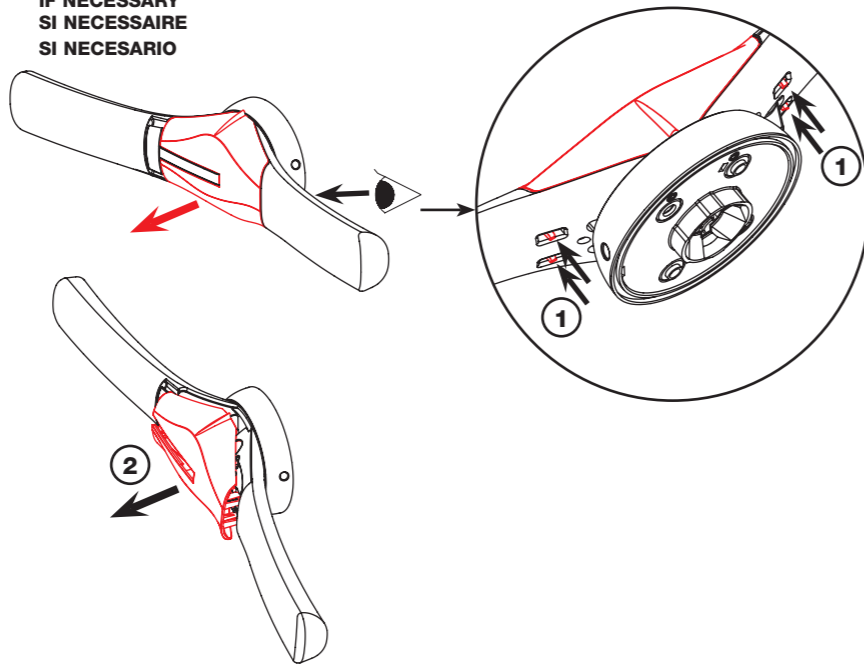


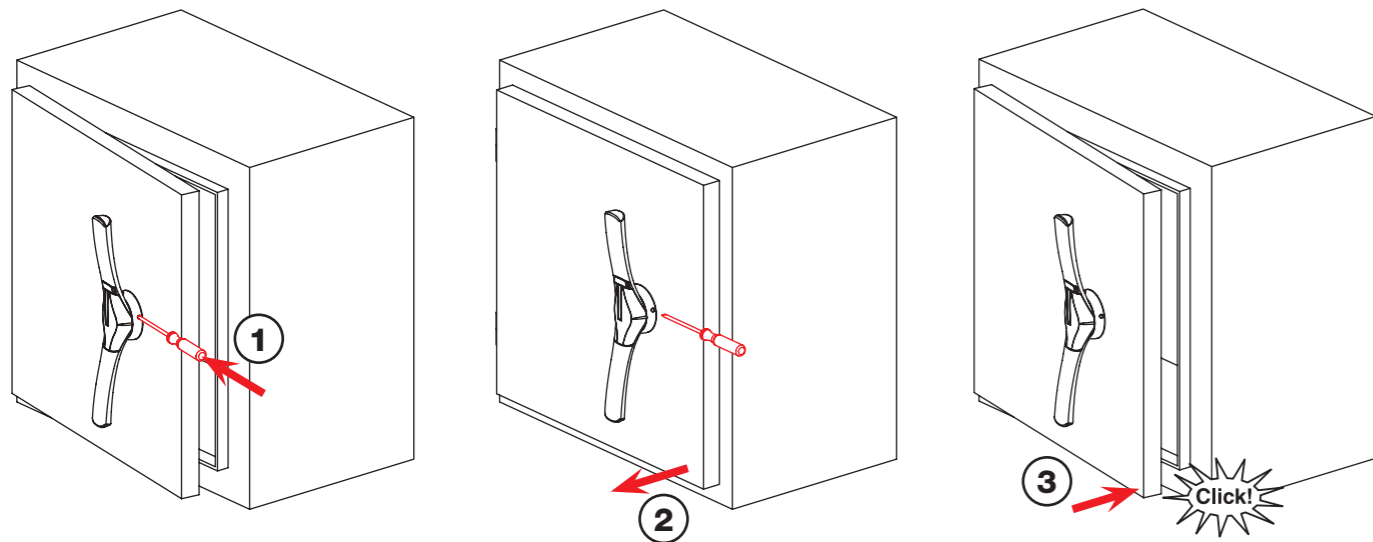
Handle padlocking
Cadenassage de la poignée
Bloqueable para candados



IF NECESSARY
SI NECESSAIRE
SI NECESARIO



Interlocking defeater in ON position
Déverrouillage de porte en position I
Desenganche del cerrojo en posición I



⚠ DANGER / DANGER / PELIGRO

HAZARDOUS VOLTAGE

- Disconnect all power before servicing.
- Be sure enclosure is closed securely before operating device.
- Testing of live equipment should only be performed by qualified service personnel in accordance with local regulations.

Failure to follow these instructions will result in death or serious injury.

TENSION DANGEREUSE

- Couper l'alimentation avant intervention.
- S'assurer de la fermeture du coffret avant manoeuvre de l'appareil.
- Les essais des équipements sous tensions ne doivent être effectués que par du personnel qualifié.

Si ces précautions ne sont pas respectées cela entrainera la mort ou des blessures graves.

TENSION PELIGROSA

- Desenergice el equipo antes de una itervención.
- Asegurarse del cierre de la caja antes de manipular el equipo.
- Solamente el personal especializado debera probar los equipos sobre tension.

El incumplimiento de estas precauciones podrá causar la muerte o lesiones serias.

⚠ DANGER / DANGER / PELIGRO

HAZARDOUS VOLTAGE

- This equipment must be installed and serviced only by qualified electrical personnel.
- Turn off all power supplying this equipment before working on or inside equipment.
- Always use a properly rated voltage sensing device to confirm power is off.
- Replace all devices, doors, and covers before turning on power to this equipment.
- Maintain electrical clearances between cable and live parts.

Failure to follow these instructions will result in death or serious injury.

TENSION DANGEREUSE

- L'installation et l'entretien de cet appareil ne doivent être effectués que par du personnel qualifié.
- Coupez l'alimentation de cet appareil avant d'y travailler.
- Utilisez toujours un dispositif de détection de tension à valeur nominale approprié pour confirmer que toute alimentation est coupée.
- Remplacez tous les dispositifs, les portes et les couvercles avant de mettre cet appareil sous tension.
- Maintenez les distances d'isolement électrique entre le câble et les pièces sous tension.

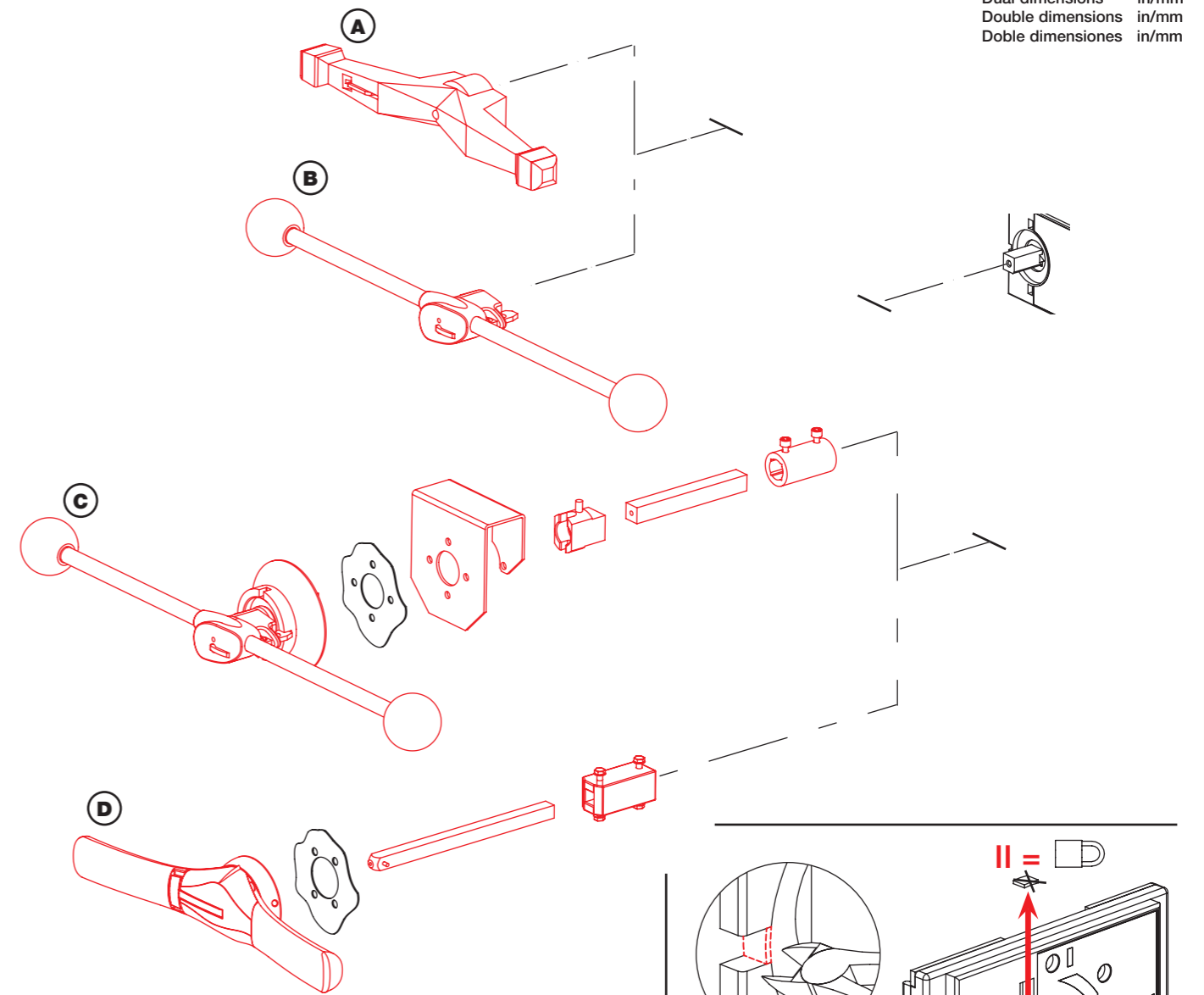
Si ces précautions ne sont pas respectées, cela entrainera la mort ou des blessures graves.

TENSION PELIGROSA

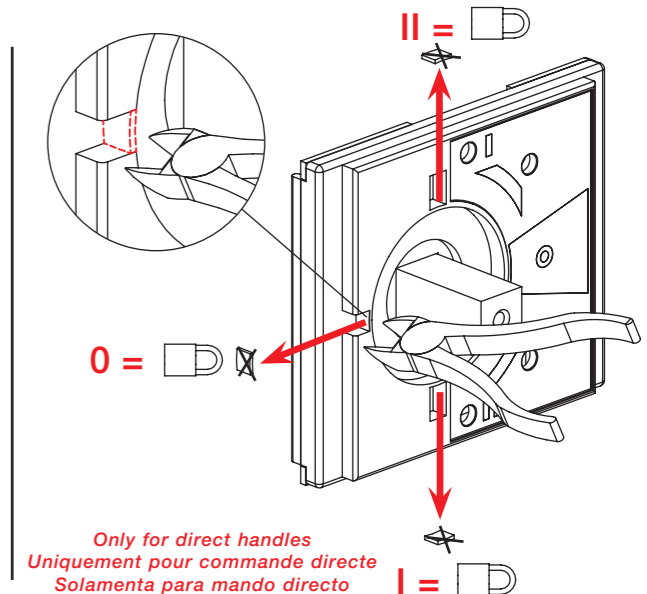
- Solamente el personal de mantenimiento eléctrico especializado debera instalar y prestar servicios de mantenimiento a este equipo.
- Desenergice el equipo antes de realizar cualquier trabajo en él.
- Siempre utilice un dispositivo detector de tensión adecuado para confirmar la desenergización del equipo.
- Vuelva a colocar todos los dispositivos, las puertas y las cubiertas antes de energizar este equipo.
- Mantenga un espacio adecuado para la instalación eléctrica entre el cable y las piezas energizadas.

El incumplimiento de estas precauciones podrá causar la muerte o lesiones serias.

Dual dimensions in/mm
Double dimensions in/mm
Doble dimensiones in/mm



- A** Direct operation - C2 type
Commande directe - Type C2
Mando directo - Tipo C2
- B** Direct operation - V1 type
Commande directe - Type V1
Mando directo - Tipo V1
- C** External operation - V1 type
Commande extérieure - Type V1
Mando exterior - Tipo V1
- D** External operation - S4 type
Commande extérieure - Type S4
Mando exterior - Tipo S4



A Direct operation - C2 type
 Commande directe - Type C2
 Mando directo - Tipo C2

SWITCHES
 INTERRUPTEURS
 INTERRUPTORES

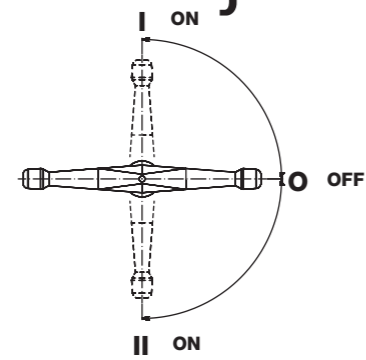
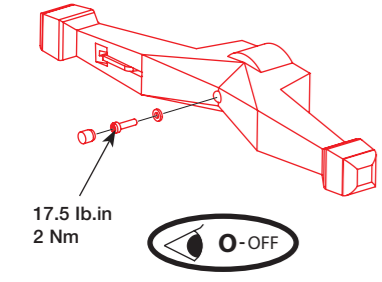
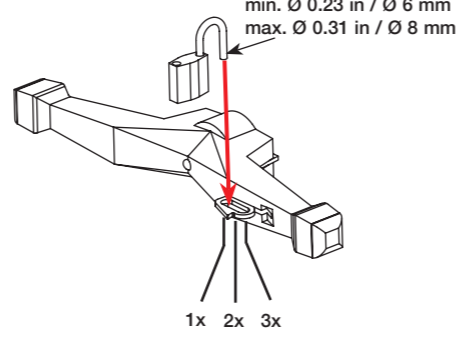
USED WITH
 UTILISEES AVEC
 UTILIZACIÓN CON

HANDLES
 POIGNEES
 MANDOS

41503060 / 41504060
 41503080 / 41504080
 41503120 / 41504120

41997012

Handle padlocking
 Cadenassage de la poignée
 Bloqueable para candados



B Direct operation - V1 type
 Commande directe - Type V1
 Mando directo - Tipo V1

SWITCHES
 INTERRUPTEURS
 INTERRUPTORES

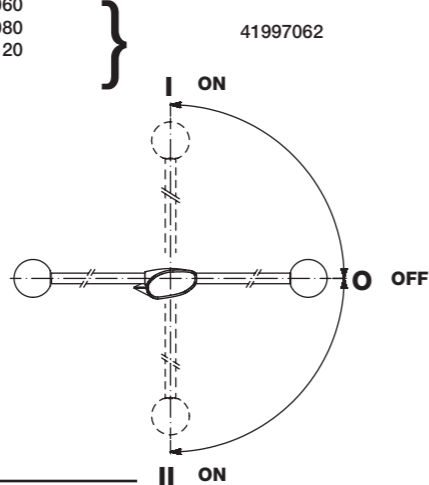
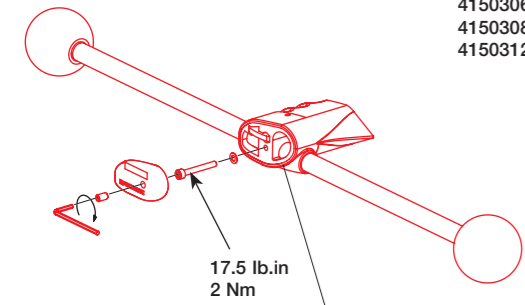
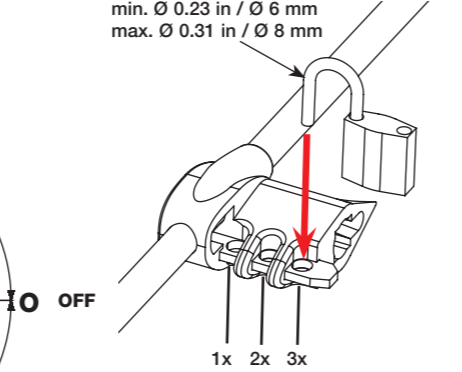
USED WITH
 UTILISEES AVEC
 UTILIZACIÓN CON

HANDLES
 POIGNEES
 MANDOS

41503060 / 41504060
 41503080 / 41504080
 41503120 / 41504120

41997062

Handle padlocking
 Cadenassage de la poignée
 Bloqueable para candados



Skim off before pasting the stickers.
 A dégraisser avant de coller l'étiquette.
 Engrasar antes de pegar la etiqueta.

C External operation - V1 type
 Commande extérieure - Type V1
 Mando exterior - Tipo V1

SWITCHES
 INTERRUPTEURS
 INTERRUPTORES

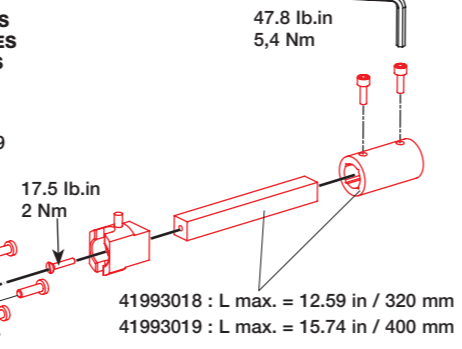
USED WITH
 UTILISEES AVEC
 UTILIZACIÓN CON

HANDLES
 POIGNEES
 MANDOS

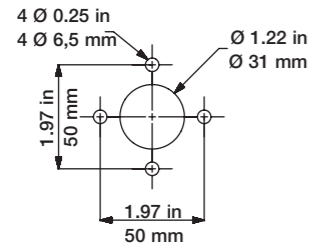
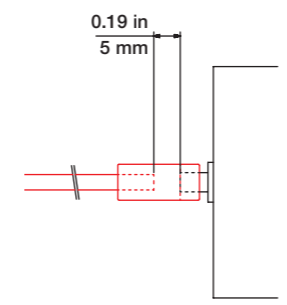
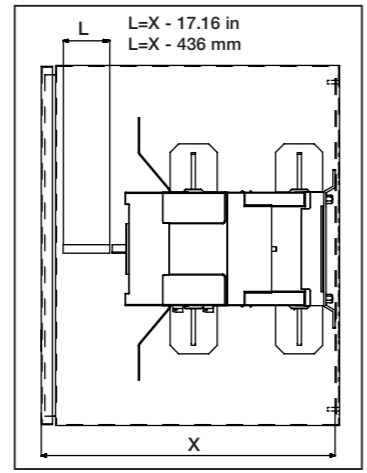
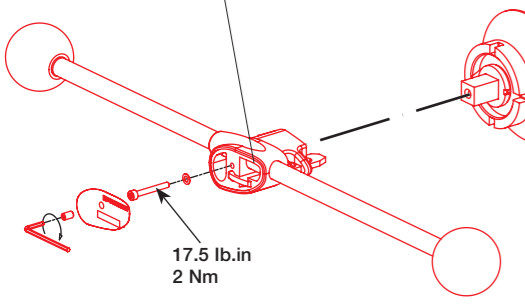
41503060 / 41504060
 41503080 / 41504080
 41503120 / 41504120

41997149

Handle padlocking
 Cadenassage de la poignée
 Bloqueable para candados



Skim off before pasting the stickers.
 A dégraisser avant de coller l'étiquette.
 Engrasar antes de pegar la etiqueta.



D External operation - S4 type
 Commande extérieure - Type S4
 Mando exterior - Tipo S4

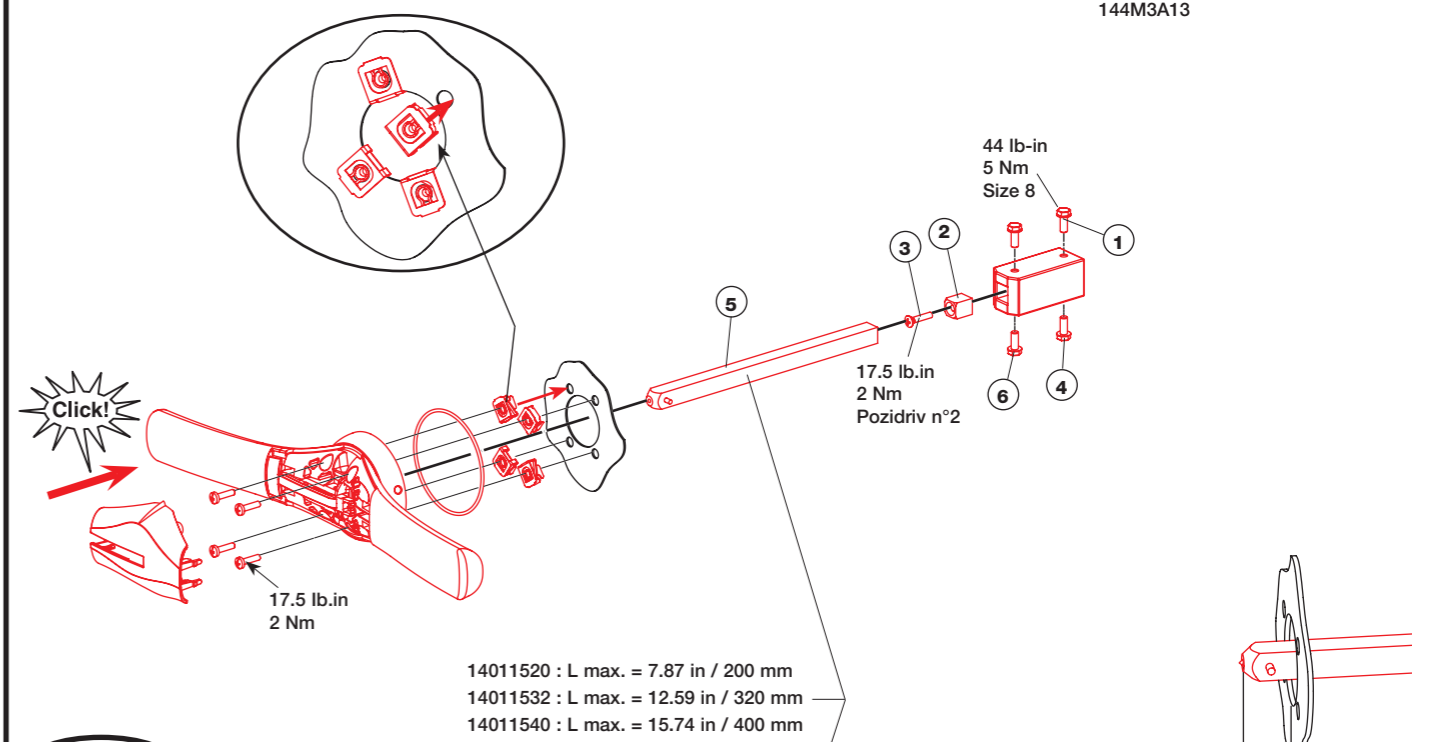
SWITCHES
 INTERRUPTEURS
 INTERRUPTORES

USED WITH
 UTILISEES AVEC
 UTILIZACIÓN CON

HANDLES
 POIGNEES
 MANDOS

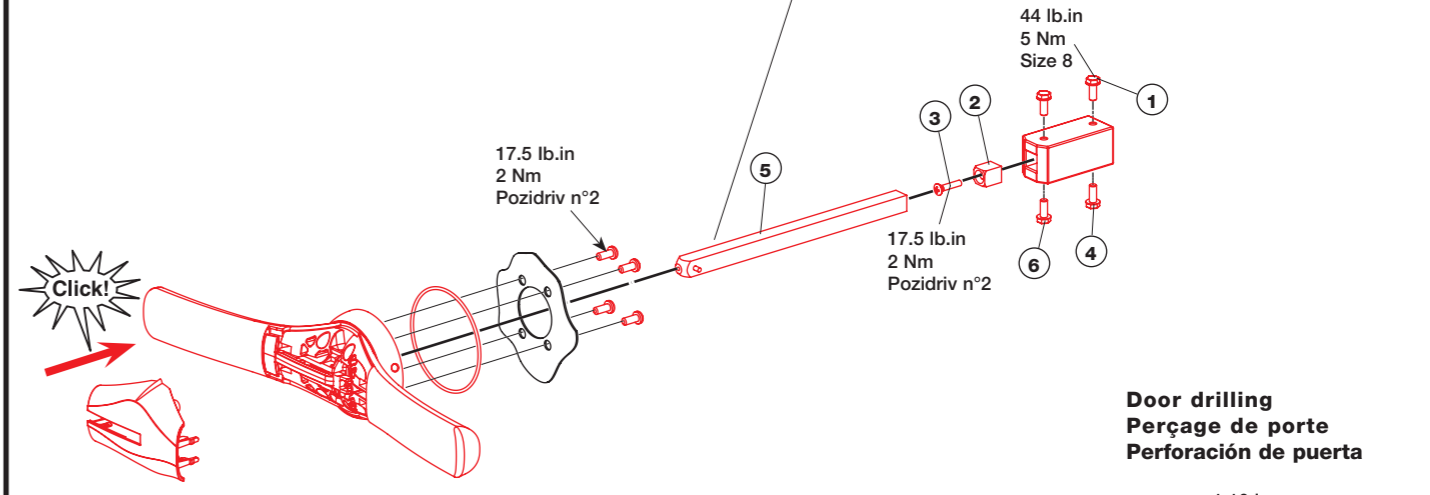
41503060 / 41504060
 41503080 / 41504080
 41503120 / 41504120

144F3113 144F3813 144F3A13
 144D3113 144D3813 144D3A13
 144G3113 144G3813 144G3A13
 144E3113 144E3813 144E3A13
 144L3A13
 144M3A13

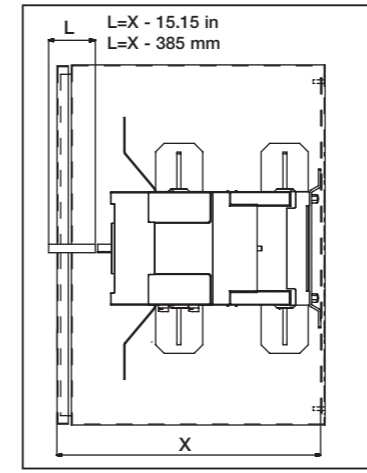
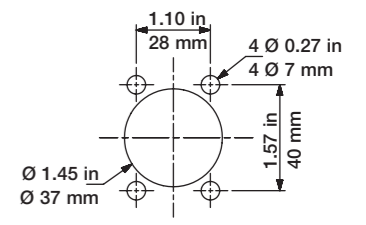


14011520 : L max. = 7.87 in / 200 mm
 14011532 : L max. = 12.59 in / 320 mm
 14011540 : L max. = 15.74 in / 400 mm

OR / OU / O



Door drilling
 Perçage de porte
 Perforación de puerta



min. 1.10 in
 min. 28 mm