

NET VISION

quick start guide for Windows®

简体中文

Net Vision 配备 DHCP 功能。若将它连接到以太网，Net Vision 将会自动从服务器获取 IP 地址。有两种方法可以了解所获取的 IP 地址：

- 使用光盘上的 upgrade.exe 网络应用程序
- 将电脑连接到 Net Vision 卡串行端口



小心！

如果 Net Vision 所连接的网络不具备 DHCP 服务器，Net Vision 将使用默认 IP 地址 192.168.7.18。

DEUTSCH

Net Vision hat die DHCP Funktion aktiviert. Net Vision fordert nach seinem Anschluss an das Ethernet automatisch eine IP Adresse vom Server an. Es gibt zwei Möglichkeiten, herauszufinden, welche IP Adresse empfangen wurde:

- Verwenden Sie die upgrade.exe network Anwendung auf der CD
- Schließen Sie einen PC an den seriellen Port der Net Vision Karte an



ACHTUNG!

Falls das Netzwerk, an das die Net Vision angeschlossen ist, nicht über einen DHCP Server verfügt, benutzt Net Vision die Standard IP-Adresse 192.168.7.18

ESPAÑOL

Net Vision tiene habilitada la función DHCP. Cuando se conecte a red Ethernet, Net Vision adquiere automáticamente la dirección IP del servidor. Hay dos maneras de averiguar la dirección IP que se ha adquirido:

- Utilizar la aplicación de la red de upgrade.exe en el CD
- Conectar un PC al puerto serie de tarjeta Net Vision



¡ATENCIÓN!

Si la red a la que está conectado Net Vision no tiene un servidor DHCP, Net Vision utilizará la dirección IP predeterminada dirección 192.168.7.18

FRANÇAIS

Net Vision a la fonction DHCP activée. Lorsqu'il est connecté au réseau Ethernet, Net Vision acquiert automatiquement l'adresse IP depuis le serveur. Il existe deux façons de savoir quelle adresse IP a été acquise :

- Utilisez l'application réseau upgrade.exe présente sur le CD

- Raccordez un PC au port série de la carte Net Vision



ATTENTION !

Si le réseau auquel Net Vision est connecté n'a pas de serveur DHCP, Net Vision utilisera l'adresse IP par défaut 192.168.7.18

ENGLISH

Net Vision has the DHCP function enabled. When it is connected to the Ethernet Network, Net Vision automatically acquires the IP address from the server. There are two ways of finding out which IP address has been acquired:

- Use the upgrade.exe network application on the CD
- Connect a PC to the Net Vision card serial port



CAUTION!

If the network to which Net Vision is connected does not have a DHCP server, Net Vision will use the default IP address 192.168.7.18

ITALIANO

Net Vision ha la funzione DHCP abilitata. Alla connessione alla rete Ethernet, Net Vision acquisisce automaticamente un indirizzo IP dal server. Per scoprire quale indirizzo IP è stato acquisito è possibile procedere in due modi:

- Utilizzare l'applicazione di rete upgrade.exe contenuta nel CD
- Collegare un PC alla porta seriale della scheda Net Vision



ATTENZIONE!

Nel caso la rete a cui Net Vision è connessa non disponga di un server DHCP, Net Vision utilizzerà l'indirizzo IP di default 192.168.7.18

NEDERLANDS

Net Vision heeft de DHCP-functie ingeschakeld. Wanneer Net Vision is aangesloten op Ethernet, ontvangt het automatisch het IP-adres van de server. U kunt op twee manieren nagaan welk IP-adres is opgehaald:

- Gebruik de upgrade.exe netwerktoepassing op de cd
- Sluit een pc aan op de seriële poort vna de Net Vision kaart



ATTENTIE!

Als het netwerk waarop Net Vision is aangesloten, geen DHCP-server heeft, zal Net Vision het standaard IP-adres 192.168.7.18 gebruiken

POLSKI

Urządzenie Net Vision obsługuje DHCP. Oznacza to, że po podłączeniu do sieci Ethernet urządzenie automatycznie pobiera adres IP z serwera. Numer pobranego adresu IP można sprawdzić na dwa sposoby:

- Za pomocą programu narzędziowego upgrade.exe dostarczonego na płycie CD
- Podłączając komputer do portu szeregowego karty Net Vision



UWAGA!

Jeśli w danej sieci nie ma funkcjonującego serwera DHCP, urządzenie Net Vision użyje domyślnego numeru IP, czyli 192.168.7.18

PORTUGUÊS

O Net Vision tem a função DHCP activada. Quando ligado à rede Ethernet, o Net Vision adquire automaticamente o endereço IP do servidor. Existem duas formas de descobrir qual o endereço IP adquirido:

- Utilizando a aplicação de rede upgrade.exe no CD
- Ligando um PC à porta de série da placa Net Vision



CUIDADO!

Se a rede à qual o Net Vision for ligado não possuir um servidor DHCP, o Net Vision irá utilizar o endereço IP predefinido 192.168.7.18

ROMÂNĂ

Net Vision are funcția DHCP activată. În cazul conectării la Ethernet, Net Vision obține automat adresa IP de la server. Există două metode de a afla ce adresă IP a fost obținută:

- Utilizați aplicația de rețea upgrade.exe de pe CD
- Conectați un PC la portul serial al cardului Net Vision



ATENȚIE!

Dacă rețeaua la care este conectat Net Vision nu are un server DHCP, Net Vision va utiliza adresa IP implicită 192.168.7.18

РУССКИЙ

Net Vision включает активированную функцию DHCP. При подключении к сети Ethernet Net Vision автоматически получает IP-адрес от сервера. Существуют два способа определения полученного IP-адреса:

- Использование сетевого приложения upgrade.exe на компакт-диске
- Подключение ПК к последовательному порту платы Net Vision



ВНИМАНИЕ!

Если сеть, к которой подключен Net Vision, не имеет сервера DHCP, Net Vision будет использовать стандартный IP-адрес 192.168.7.18

SLOVENŠČINA

Net Vision ima omogočeno funkcijo DHCP. Net Vision v primeru priključitve na ethernet samodejno pridobi IP naslov s strežnika. Na voljo sta dva načina za ugotavljanje, kateri IP naslov je bil pridobljen:

- Uporaba omrežne aplikacije upgrade.exe na CD plošči
- Povezava osebnega računalnika s serijskim priključkom kartice Net Vision



POZOR!

Če omrežje, na katerega je priključen Net Vision, nima strežnika DHCP, Net Vision uporabi privzeti IP naslov 192.168.7.18

TÜRKÇE

Net Vision'da DHCP fonksiyonu etkindir. Ethernete bağlandığında, Net Vision IP adresini sunucudan otomatik olarak alır. Hangi IP adresinin alındığını öğrenmenin iki yolu vardır:

- CD'deki upgrade.exe ağ uygulamasını kullanın
- Net Vision kartı seri portuna bir PC bağlayın



DİKKAT!

Net Vision'ın bağlanmış olduğu ağda bir DHCP sunucusu yoksa Net Vision varsayılan 192.168.7.18 IP adresini kullanacaktır

在UPS上安装Net Vision

Installieren der Net Vision auf der USV

Instalación de Net Vision en el SAI

Installation de Net Vision sur l'onduleur

Installing Net Vision on the UPS

Installazione di Net Vision nell'UPS

Net Vision op UPS installeren

Montaż urządzenia Net Vision w zasilaczu UPS

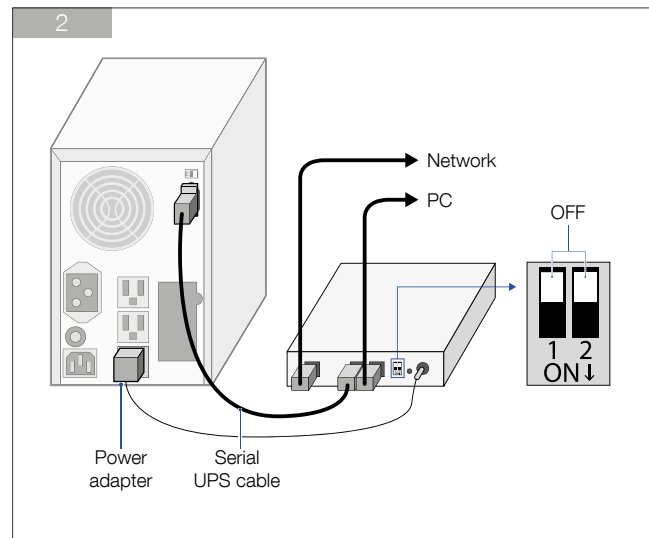
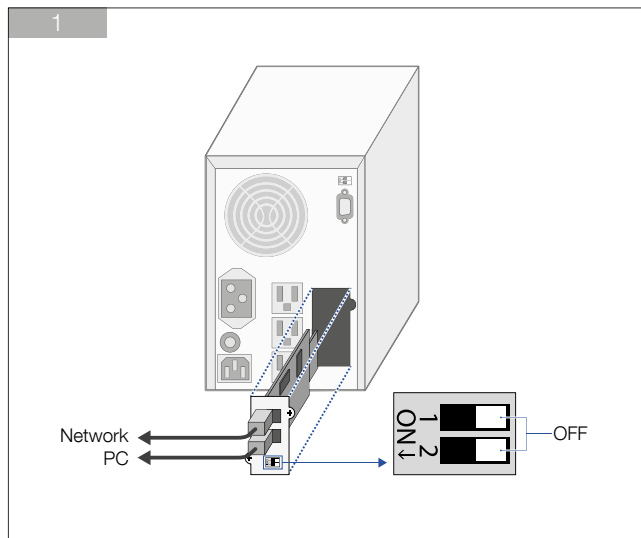
Instalar o Net Vision na UPS

Instalarea Net Vision la UPS

Установка Net Vision на ИБП

Namestitev Net Vision na UPS

Net Vision'ı UPS'e kurulumu



安装Net Vision , 卡版本

Installieren von Net Vision, Kartenversion

Instalación de Net Vision, versión tarjeta

Installation de Net Vision, version carte

Installing Net Vision, card version

Installazione di Net Vision versione card

Net Vision installeren, kaartversie

Montaż urządzenia Net Vision, karta

Instalar o Net Vision, versão em placa

Instalarea Net Vision, versiunea card

Установка Net Vision, версия для печатной платы

Namestitev Net Vision, izvedba s kartico

Net Vision'in kurulması, kart versiyonu

安装Net Vision , 盒版本

Installieren von Net Vision, Boxversion

Instalación de Net Vision, versión BOX

Installation de Net Vision, version boîtier

Installing Net Vision, box version

Installazione di Net Vision versione box

Net Vision installeren, boxversie

Montaż urządzenia Net Vision, wersja pudełkowa

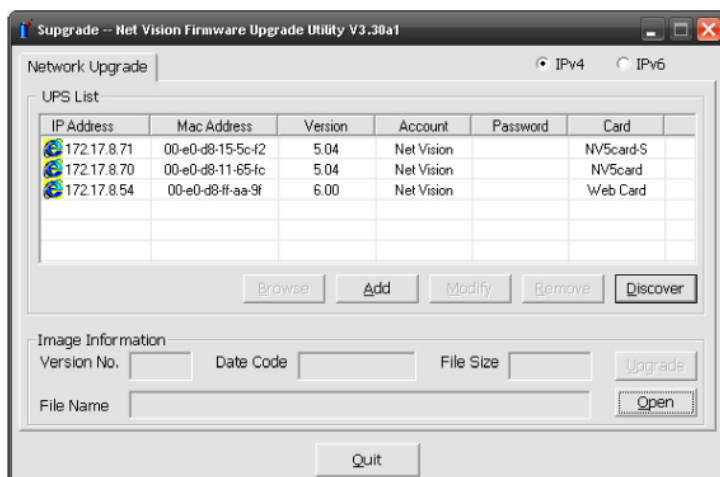
Instalar o Net Vision, versão em caixa

Instalarea Net Vision, versiunea cutie

Установка Net Vision, коробочная версия

Namestitev Net Vision, izvedba v ohišju

Net Vision'in kurulması, kutu versiyonu



DEFAULT NET VISION CONFIGURATION

USERNAME: admin
PASSWORD: public

简体中文

使用Supgrade实用程序查找IP地址

- 1 将网络电缆连接到Net Vision卡上的网络连接器，确定10 Mbps或100 Mbps LED在必要时闪烁。
- 2 使用连接到和Net Vision卡所处的同个子网络的Windows PC启动supgrade.exe实用程序。
- 3 单击 **Discover** [搜索]按钮。几秒后，将显示连接到该子网络的所有Net Vision接口的列表（每个接口具有其本身的MAC地址）。从列表中选择Net Vision然后单击Browse [浏览]按钮（请参阅图3）。
- 4 当浏览器提示时，输入登录名和密码详细信息。
- 5 使用您的浏览器配置Net Vision卡。有关配置的详细信息，请参阅用户手册。

DEUTSCH

Herausfinden der IP Adresse mit der Supgrade Utility

- 1 Schließen Sie das Netzkabel an die Net Vision Karte an und stellen Sie sicher, dass die 10 Mbps oder 100 Mbps LEDs wie angefordert blinken.
- 2 Benutzen Sie einen Windows PC, der an das gleiche Subnetz angeschlossen ist wie die Net Vision Karte, um die supgrade.exe utility zu starten.
- 3 Klicken Sie die Taste **Discover** an. Nach einigen Sekunde wird die Liste aller Net Vision Schnittstellen (jede mit ihrer eigenen MAC Adresse) angezeigt, die an das Subnetz angeschlossen sind. Wählen Sie die Net Vision aus der Liste aus und klicken Sie die Suchfunktionstaste an (siehe Abbildung 3).
- 4 Geben Sie Ihr Login sowie das Passwort ein, sobald Sie vom Browser dazu aufgefordert werden..
- 5 Benutzen Sie Ihren Browser zur Konfiguration der Net Vision Karte. Weitere Konfigurationsdetails finden Sie im Handbuch.

ESPAÑOL

Averiguar la dirección IP con la utilidad Supgrade

- 1 Enchufe el cable de red al conector de red de la tarjeta Net Vision y asegúrese de que parpadean los LEDs de 10 Mbps o 100 Mbps según corresponda.
- 2 Utilice un PC con Windows conectado a la misma subred que la tarjeta Vision Net para iniciar la utilidad supgrade.exe.
- 3 Haga clic en el botón **Discover**. Después de unos segundos, aparecerá la lista de todas las interfaces de Net Vision (cada una con su propia dirección MAC) conectados a la subred. Seleccione la Net Vision de la lista y haga clic en el botón Browse (véase la figura 3).
- 4 Cuando el navegador lo solicite, introduzca el nombre de usuario y la contraseña.
- 5 Utilice su navegador para configurar la tarjeta Net Vision. Consulte los detalles de la configuración en el manual del usuario.

FRANÇAIS

Trouver l'adresse IP à l'aide de l'utilitaire Supgrade

- 1 Branchez le câble réseau sur le connecteur réseau de la carte Net Vision et assurez-vous que les LED 10 Mbit/s ou 100 Mbit/s clignotent comme il se doit.
- 2 Utilisez un PC sous Windows raccordé au même sous-réseau que la carte Net Vision pour lancer l'utilitaire supgrade.exe.
- 3 Cliquez sur le bouton **Discover**. Après quelques secondes, la liste de toutes les interfaces Net Vision (chacune avec sa propre adresse MAC) connectées au sous-réseau s'affiche. Sélectionnez le Net Vision dans la liste et cliquez sur le bouton Parcourir (Browse - voir Figure 3).
- 4 Lorsque votre navigateur vous y invite, saisissez l'identifiant et le mot de passe.
- 5 Utilisez votre navigateur pour configurer la carte Net Vision. Veuillez vous reporter au manuel d'utilisation pour les détails de la configuration.

ENGLISH

Finding out the IP address using the Supgrade utility

- 1 Connect the network cable to the network connector on the Net Vision card and make sure the 10 Mbps or 100 Mbps LEDs are flashing as required.
- 2 Use a Windows PC connected to the same sub-network as the Net Vision card to launch the supgrade.exe utility.
- 3 Click the **Discover** button. After a few seconds, the list of all Net Vision interfaces (each with its own MAC address) connected to the sub-network will appear. Select the Net Vision from the list and click the Browse button (see figure 3).
- 4 When prompted by your browser, enter the login and password details.
- 5 Use your browser to configure the Net Vision card. Refer to the user manual for configuration details.

ITALIANO

Scoprire l'indirizzo IP usando l'utilità Supgrade

1. Collegare il cavo di rete al connettore network della scheda Net Vision e verificare il corretto lampeggio dei led 10Mbps o 100Mbps
2. Da un PC windows collegato nella stessa sottorete della scheda Net Vision lanciare l'utilità supgrade.exe
3. Cliccare sul tasto **Discover**. Dopo qualche secondo apparirà la lista di tutte le interfacce Net Vision collegate nella sottorete ognuna con il proprio indirizzo MAC. Selezionate la Net Vision dalla lista e cliccate sul tasto Browse (vedi figura 3).
4. Alla richiesta del vostro browser inserite login e password.
5. Utilizzate il vostro browser per configurare la scheda Net Vision. Per la configurazione fate riferimento al manuale utente.

NEDERLANDS

IP-adres achterhalen met behulp van de Supgrade toepassing

- 1 Sluit de netwerkkabel aan op de netwerkconnector van de Net Vision kaart en controleer of de 10 Mbps of 100 Mbps LED's zoals vereist knipperen.
- 2 Gebruik een Windows-pc die is aangesloten op hetzelfde subnetwerk als de Net Vision kaart voor het opstarten van de supgrade.exe toepassing.
- 3 Klik op de knop **Discover**. Na enkele seconden verschijnt de lijst met alle Net Vision interfaces (elk met een eigen MAC-adres) die zijn aangesloten op het subnetwerk. Selecteer de Net Vision uit de lijst en klik op de knop Browse (bladeren) (zie afb. 3).
- 4 Wanneer uw browser hierom verzoekt, voert u login en wachtwoord in.
- 5 Gebruik uw browser voor configuratie van de Net Vision kaart. Raadpleeg de gebruikershandleiding voor configuratie-informatie.

POLSKI

Wykrywanie adresu IP za pomocą narzędzia Supgrade

- 1 Podłączyć kabel sieciowy do gniazda sieciowego karty Net Vision i sprawdzić, czy diody komunikacji sieciowej (10 lub 100 Mbps) migają.
- 2 Podłączyć komputer PC do tej samej podsieci, w której funkcjonuje karta Net Vision, a następnie uruchomić narzędzie supgrade.exe.
- 3 Kliknąć przycisk **Discover**. Po kilku sekundach zostanie wyświetlona lista wszystkich interfejsów Net Vision (każdy z unikatowym adresem MAC) podłączonych do danej podsieci. Wybrać urządzenie Net Vision z listy i kliknąć przycisk Browse (Przełóżaj) pokazany na Rys. 3.
- 4 Po wyświetleniu stosownego monitu w przeglądarce wprowadzić dane logowania i hasło.
- 5 Skonfigurować kartę Net Vision za pomocą przeglądarki internetowej. Szczegółowe informacje znajdują się w podręczniku użytkownika.

PORTUGUÊS

Descobrir o endereço IP utilizando o utilitário Supgrade

- 1 Ligue o cabo de rede ao conector de rede na placa Net Vision e certifique-se de que os LEDs de 10 Mbps ou 100 Mbps ficam intermitentes consoante necessário.
- 2 Utilize um PC Windows ligado à mesma sub-rede que a placa Net Vision para executar o utilitário supgrade.exe.
- 3 Clique no botão **Discover**. Após alguns segundos, é apresentada a lista de todas as interfaces Net Vision (cada uma com o seu próprio endereço MAC) ligadas à sub-rede. Selecione o Net Vision na lista e clique no botão Browse (Explorar) (ver figura 3).

- 4 Quando solicitado pelo explorador, introduza o nome de utilizador e a palavra-passe.
- 5 Utilize o explorador para configurar a placa Net Vision. Consulte o manual do utilizador para obter informações sobre a configuração.

ROMÂNĂ

Aflarea adresei IP cu utilitarul Supgrade

- 1 Conectați cablul de rețea la conectorul de rețea de pe cardul Net Vision și verificați ca LED-urile pentru 10 Mbps sau 100 Mbps să clipească după cum este nevoie.
- 2 Utilizați un PC Windows conectat la aceeași subrețea ca și cardul Net Vision pentru a lansa utilitarul supgrade.exe.
- 3 Efectuați clic pe butonul **Discover**. După câteva secunde, va apărea lista tuturor interfețelor Net Vision (fiecare cu propria sa adresă MAC) conectate la subrețea. Selectați Net Vision din listă și efectuați clic pe butonul Browse (vedeți figura 3).
- 4 Când vi se solicită de către browser, introduceți informațiile de conectare și parola.
- 5 Utilizați browser-ul pentru a configura cardul Net Vision. Consultați manualul de utilizare pentru detalii de configurare.

РУССКИЙ

Определение IP-адреса с помощью приложения Supgrade

- 1 Подключите сетевой кабель к сетевому разъему на плате Net Vision и убедитесь, что при этом мигают светодиодные индикаторы 10 Мбит/с или 100 Мбит/с.
- 2 На ПК под управлением Windows, подключенном к той же подсети, что и плата Net Vision, запустите приложение supgrade.exe.
- 3 Нажмите кнопку **Discover**. Через несколько секунд появится список всех интерфейсов Net Vision (каждый со своим MAC-адресом), подключенных к подсети. Выберите интерфейс Net Vision из списка и щелкните кнопку Browse (найти) (см. рисунок 3).
- 4 При поступлении соответствующего запроса Вашего браузера введите имя пользователя и пароль.
- 5 Используйте свой браузер для настройки платы Net Vision. Более подробная информация по настройке приводится в руководстве пользователя.

SLOVENŠČINA

Ugotavljanje IP naslova z uporabo orodja Supgrade

- 1 Omrežni kabel priključite na omrežni priključek na kartici Net Vision in preverite, če utripa ustrezna LED za hitrost prenosa 10 Mb/s oz. 100 Mb/s.

- 2 Uporabite osebni računalnik z OS Windows, priključen na isto podomrežje kot kartica Net Vision, za zagon orodja supgrade.exe.

- 3 Kliknite gumb **Discover**. Po nekaj sekundah se prikaže seznam vseh vmesnikov Net Vision (vsak z lastnim MAC naslovom), priključenih na podomrežje. S seznama izberite Net Vision in kliknite gumb »Prebrskaj« (glejte sliko 3).

- 4 Ko se v brskalniku odpre pozivno okno, vnesite informacije za prijavo in geslo.

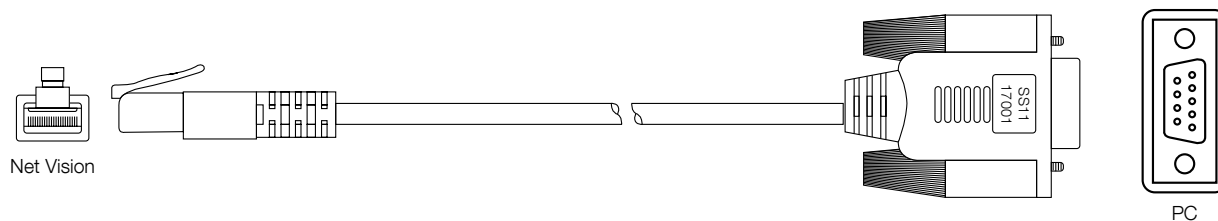
- 5 Z uporabo brskalnika nastavite kartico Net Vision. Za podrobnosti o nastavitvi glejte uporabniški priročnik.

TÜRKÇE

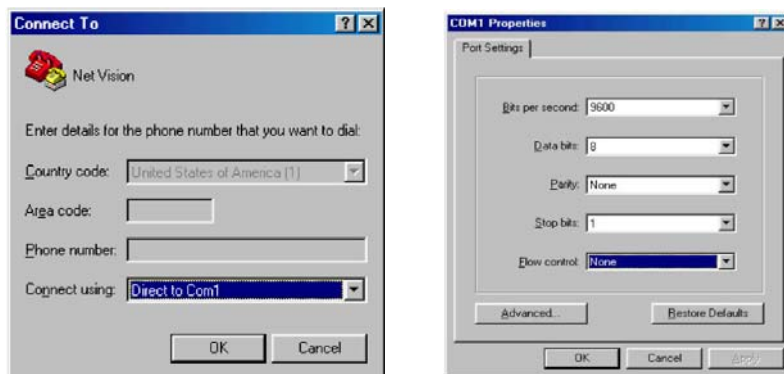
Supgrade yardımcı programını kullanarak IP adresini öğrenme

- 1 Ağ kablosunu Net Vision kartının üzerindeki ağ konnektörüne bağlayın ve 10 Mbps veya 100 Mbps LED'lerin istenildiği gibi yanıp söndüğünden emin olun.
- 2 Supgrade.exe yardımcı programını başlatmak için Net Vision kartı ile aynı alt ağa bağlanmış bir Windows PC kullanın.
- 3 **Discover** butonunu tıklayın. Birkaç saniye sonra, alt ağa bağlanmış olan tüm Net Vision arayüzlerinin (her biri kendi MAC adresine sahiptir) listesi görünür. Listedeki Net Vision'ı seçin ve Browse (Göz at) butonunu tıklayın (bkz. şekil 3).
- 4 Tarayıcınız tarafından istendiğinde, giriş ve parola bilgilerinizi girin.
- 5 Net Vision kartını yapılandırmak için tarayıcınızı kullanın. Konfigürasyon bilgileri için kullanıcı kılavuzuna başvurun.

4



5



Speed=9600
Data bits=8
Parity=None
Stop bits=1
Flow control=None

简体中文

使用串行连接查找IP地址

- 1 将电缆的RJ45端连接到Net Vision COM连接器，然后将9针SUB连接器连接到电脑的串行端口（请参阅图4）。
- 2 在电脑上启动串行端口连接的应用程序，如Hyperterminal（请参阅图5）。
3. 在Net Vision所连接的电脑上选择串行端口并设置参数（请参阅图5）。
- 4 按enter然后输入Net Vision密码。
- 5 输入1（Net Vision配置菜单）然后再次输入1（系统组菜单）。
- 6 如有必要，可更改IP地址、子网掩码和DHCP配置。

DEUTSCH

Herausfinden der IP Adresse mit dem seriellen Anschluss

- 1 Schließen Sie das RJ45 Kabelende an den Net Vision COM Stecker, und den 9-poligen SUB-D Stecker an den seriellen Port eines Computers an (siehe Abbildung 4).
- 2 Starten Sie eine Anwendung für den seriellen Portanschluss wie z.B. Hyperterminal auf dem Computer (siehe Abbildung 5).
3. Wählen Sie den seriellen Port auf dem PC aus, an den Net Vision angeschlossen ist, und stellen Sie die Parameter ein (siehe Abbildung 5).
- 4 Drücken Sie Enter und geben Sie dann das Net Vision Passwort ein.
- 5 Geben Sie „1“ ein (Net Vision Konfigurationsmenü) und dann erneut die „1“ ein (System-Gruppenmenü).
- 6 Bei Bedarf ändern Sie die IP Adresse, die Subnetz-Maske und die DHCP Konfiguration.

ESPAÑOL

Verificar la dirección IP mediante la conexión en serie

- 1 Conecte el extremo RJ45 del cable al conector Vision NetCOM, y el conector SUB de 9 patillas al puerto serie de un ordenador (consulte la figura 4).
- 2 Inicie una aplicación para conexión de puerto serie, como Hyperterminal, en el equipo (ver figura 5).
3. Seleccione el puerto serie del PC al que está conectado Net Vision y establezca los parámetros (véase la figura 5).
- 4 Pulse Intro y escriba la contraseña de Net Vision.
- 5 Pulse 1 (configuración de Net Vision) y después 1 de nuevo (grupo sistema).
- 6 Si es necesario, cambie la dirección IP, la máscara de subred y la configuración DHCP.

FRANÇAIS

Trouver l'adresse IP à l'aide de la connexion série

- 1 Branchez l'extrémité du câble RJ45 sur le connecteur COM de Net Vision, et le connecteur SUB à 9 broches sur le port série d'un ordinateur (voir Figure 4).
- 2 Lancez une application de connexion au port série (Hyperterminal par ex.), sur l'ordinateur (voir Figure 5).
3. Sélectionnez le port série du PC sur lequel Net Vision est connecté et définissez les paramètres (voir Figure 5).
- 4 Appuyez sur Entrer puis saisissez le mot de passe de Net Vision.
- 5 Entrez 1 (menu Configuration de Net Vision), puis de nouveau 1 (menu Groupe système).
- 6 Au besoin, modifiez l'adresse IP, le masque de sous-réseau et la configuration DHCP.

ENGLISH

Finding out the IP address using the serial connection

- 1 Connect the RJ45 end of the cable to the Net Vision COM connector, and the 9-pin SUB connector to the serial port of a computer (see figure 4).
- 2 Launch an application for serial port connection, such as Hyperterminal, on the computer (see figure 5).
3. Select the serial port on the PC to which Net Vision is connected and set the parameters (see figure 5).
- 4 Press enter and then type in the Net Vision password.
- 5 Type in 1 (Net Vision Configuration menu) and then 1 again (System group menu).
- 6 If necessary, change the IP address, subnet mask and DHCP configuration.

ITALIANO

Scoprire l'indirizzo IP usando la connessione seriale

1. Collegare l'estremità RJ45 del cavo con il connettore COM di Net Vision ed il connettore SUB 9 poli alla porta seriale di un computer (vedi figura 4).
2. Nel computer lanciare un'applicazione per la connessione via seriale come nell'esempio Hyperterminal (vedi figura 5).
3. Selezionare la porta seriale del PC a cui è collegato Net Vision e impostare i parametri (vedi figura 5).
4. Premere enter e poi digitare la password di Net Vision.
5. Digitare 1 (menu Net Vision Configuration) e poi digitare ancora 1 (menu System group).
6. Se necessario cambiare l'indirizzo IP, la subnet mask e la configurazione del DHCP.

NEDERLANDS

IP-adres achterhalen met behulp van de seriële verbinding

- 1 Sluit het uiteinde van de RJ45 kabel aan op de Net Vision COM connector en sluit de 9-pins SUB-connector aan op de seriële poort van een computer (zie figuur 4).
- 2 Start een toepassing voor aansluiting op de seriële poort, zoals hyperterminal, op de computer aan (zie afb. 5).
3. Selecteer de seriële poort van de pc waarop Net Vision is aangesloten en stel de parameters in (zie afb. 5).
- 4 Druk op Enter om het Net Vision wachtwoord in.
- 5 Typ 1 (configuratiemenu Net Vision) en daarna nogmaals 1 (systeemgroepsmenu).
- 6 Wijzig indien nodig, wijzig het IP-adres, het subnet-scherm en de DHCP-configuratie.

POLSKI

Wykrywanie adresu IP za pomocą połączenia szeregowego

- 1 Podłączyć końcówkę z wtykiem Rj45 do gniazda COM urządzenia Net Vision, a końcówkę z 9-stykowym wtykiem SUB należy włożyć do gniazda szeregowego komputera (patrz Rys. 4).
- 2 Uruchomić na komputerze aplikację do obsługi połączeń szeregowych, na przykład Hyperterminal (patrz Rys. 5).
3. Wybrać gniazdo szeregowo komputera, do którego podłączono urządzenie Net Vision i skonfigurować parametry (patrz Rys. 5).
- 4 Nacisnąć klawisz Enter i wprowadzić hasło dostępu do urządzenia Net Vision.
- 5 Wprowadzić cyfrę 1 (menu konfiguracji Net Vision), a następnie ponownie wprowadzić 1 (menu systemowe).
- 6 W razie potrzeby zmienić dane adresu IP, maski podsieci i konfiguracji DHCP.

PORTUGUÊS

Descobrir o endereço IP utilizando a ligação de série

- 1 Ligue a extremidade RJ45 do cabo ao conector COM do Net Vision, e o conector SUB de 9 pinos à porta de série de um computador (ver figura 4).
- 2 Execute uma aplicação para ligação da porta de série, como Hyperterminal, no computador (ver figura 5).
3. Seleccione a porta de série no PC à qual o Net Vision está ligado e defina os parâmetros (ver figura 5).
- 4 Prima enter e introduza a palavra-passe do Net Vision.
- 5 Introduza 1 (menu de configuração do Net Vision) e então 1 novamente (menu de grupos do sistema).
- 6 Se necessário, altere o endereço IP, a máscara de sub-rede e a configuração DHCP.

ROMÂNĂ

Aflarea adresei IP utilizând conexiunea serială

- 1 Conectați capătul RJ45 al cablului la conectorul Net Vision COM și conectorul SUB cu 9 pini la portul serial al unui calculator (vedeți figura 4).
- 2 Lansați pe calculator o aplicație pentru conectarea portului serial, cum ar fi Hyperterminal (vedeți figura 5).
3. Selectați portul serial de la PC la dispozitivul Net Vision conectat și setați parametrii (vedeți figura 5).
- 4 Apăsăți Enter și apoi tastați parola Net Vision.
- 5 Tastați 1 (meniul de configurare Net Vision) și apoi 1 din nou (meniul grupului sistem).
- 6 Dacă este nevoie, modificați adresa IP, masca de subrețea și configurația DHCP.

РУССКИЙ

Определение IP-адреса с помощью последовательного соединения

- 1 Подсоедините конец кабеля с разъемом RJ45 к разъему Net Vision COM и 9-контактный соединитель SUB к последовательному порту компьютера (см. рисунок 4).
- 2 Запустите на компьютере приложение для подключения последовательного порта, например, Hyperterminal (см. рисунок 5).
3. Выберите на ПК последовательный порт, к которому подключен Net Vision, и задайте параметры (см. рисунок 5).
- 4 Нажмите клавишу ввода и затем введите пароль для Net Vision.
- 5 Введите 1 (меню конфигурации Net Vision) и затем вновь 1 (меню системной группы).
- 6 При необходимости измените IP-адрес, маску подсети и конфигурацию DHCP.

SLOVENŠČINA

Ugotavljanje IP naslova z uporabo serijske povezave

- 1 RJ45 konec kabla priključite na priključek COM na kartici Net Vision COM, priključek DB9 pa na serijski priključek na računalniku (glejte sliko 4).
- 2 Na računalniku zaženite aplikacijo za povezavo prek serijskega priključka, kot je npr. Hyperterminal (glejte sliko 5).
3. Na osebнем računalniku izberite serijski priključek, na katerega je priključena kartica Net Vision, in nastavite parametre (glejte sliko 5).
- 4 Pritisnite Enter in nato vpišite geslo za Net Vision.
- 5 Vpišite 1 (meni »Konfiguracija Net Vision«) in nato ponovno 1 (meni »Sistemska skupina«).
- 6 Po potrebi spremenite IP naslov, podomrežno masko in konfiguracijo DHCP.

TÜRKÇE

Seri bağlantıyı kullanarak IP adresini öğrenme

- 1 Kablonun RJ45 ucunu Net Vision COM konnektörüne ve 9 pinli SUB konnektörü bir bilgisayarın seri portuna bağlayın (bkz. şekil 4).
- 2 Seri port bağlantısı için bilgisayarda örneğin Hyperterminal gibi bir uygulama başlatın (bkz. şekil 5).
3. PC üzerinde Net Vision'ın bağlı olduğu seri portu seçin ve parametreleri ayarlayın (bkz. şekil 5).
- 4 Enter tuşuna basın ve sonra Net Vision parolasını yazın.
- 5 1 yazın (Net Vision Konfigürasyon menüsü) ve sonra tekrar 1 yazın (Sistem grup menüsü).
- 6 Gerekirse, IP adresini, altağ maskesini ve DHCP konfigürasyonunu değiştirin.

简体中文

通过Telnet连接到Net Vision接口
也可利用Telnet协议的应用程序，通过LAN连接到Net Vision接口。当Windows命令提示时，输入telnet aaa.bbb.ccc.ddd，其中aaa.bbb.ccc.ddd代表Net Vision IP地址。按照步骤4的说明，通过串行端口进行连接。

DEUTSCH

Ansprechen der Net Vision Schnittstelle über Telnet

Der Anschluss der Net Vision Schnittstelle über LAN ist auch möglich über die Anwendung des Telnet Protokolls. Wenn Sie von Windows aufgefordert werden, geben Sie „telnet aaa.bbb.ccc.ddd“ ein, wobei „aaa.bbb.ccc.ddd“ die Net Vision IP Adresse darstellt. Gehen Sie wie in Schritt 4 des Anschlusses über seriellen Port vor.

ESPAÑOL

Conexión a la interfaz de Net Vision a través de Telnet

La conexión a la interfaz de red a través de LAN Vision también puede realizarse mediante la aplicación del protocolo Telnet. Cuando se le soliciten los comandos de Windows, escriba telnet aaa.bbb.ccc.ddd donde aaa.bbb.ccc.ddd representa la dirección IP de Net Vision. Proceda como se indica en el paso 4 de la conexión a través del puerto serie.

FRANÇAIS

Connexion à l'interface Net Vision via Telnet

La connexion à l'interface Net Vision via réseau local (LAN) est également possible grâce à l'application du protocole Telnet. Lorsque les commandes Windows vous y invitent, entrez telnet aaa.bbb.ccc.ddd (aaa.bbb.ccc.ddd représente l'adresse IP de Net Vision). Procédez en suivant les indications de l'étape 4 de la connexion via port série.

ENGLISH

Connecting to the Net Vision interface via Telnet

Connection to the Net Vision interface via LAN is also possible through the application of Telnet protocol. When prompted by the Windows commands, enter **telnet aaa.bbb.ccc.ddd** where aaa.bbb.ccc.ddd represents the Net Vision IP address. Proceed as directed in step 4 of connection via serial port.

ITALIANO

Connessione all'interfaccia Net Vision via Telnet

È possibile collegarsi via LAN all'interfaccia Net Vision anche usando il protocollo Telnet. Dal prompt dei comandi di windows digitare **telnet aaa.bbb.ccc.ddd** dove aaa.bbb.ccc.ddd rappresenta l'indirizzo IP di Net Vision. Procedere come dal punto 4 della connessione via seriale.

NEDERLANDS

Verbinding maken met de Net Vision interface via Telnet

Aansluiting met de Net Vision interface via LAN is tevens mogelijk van de toepassing van het Telnet protocol. Wanneer u hierom wordt verzocht door Windows, voert u telnet aaa.bbb.ccc.ddd in: hierbij staa aaa.bbb.ccc.ddd voor het IP-adres van Net Vision. Vervolg zoals aangegeven in stap 4 voor aansluiting via de seriële poort.

POLSKI

Nawiązywanie połączenia z interfejsem urządzenia Net Vision przez protokół Telnet

Można również nawiązać połączenie z urządzeniem Net Vision przez sieć lokalną, z pomocą protokołu Telnet. W oknie poleceń systemu Windows należy wprowadzić polecenie telnet aaa.bbb.ccc.ddd, wprowadzając adres IP urządzenia Net Vision zamiast liter aaa.bbb.ccc.ddd. Następnie można kontynuować prace od czynności 4 procedury konfiguracji za pomocą połączenia szeregowego.

PORTUGUÊS

Estabelecer ligação à interface Net Vision via Telnet

A ligação à interface Net Vision via LAN é também possível através da aplicação do protocolo Telnet. Quando solicitado pelos comandos do Windows, introduza telnet aaa.bbb.ccc.ddd, em que aaa.bbb.ccc.ddd representa o endereço IP do Net Vision. Prossiga conforme indicado no passo 4 da ligação através da porta de série.

ROMÂNĂ

Conectarea la interfața Net Vision prin intermediul Telnet

Conectarea la interfața Net Vision prin intermediul LAN este de asemenea posibilă cu ajutorul aplicației sau al protocolului Telnet. Când vi se solicită de către comenzile Windows, introduceți telnet aaa.bbb.ccc.ddd, unde aaa.bbb.ccc.ddd reprezintă adresa IP a Net Vision. Procedați așa cum se indică la pasul 4 al conectării prin intermediul portului serial.

РУССКИЙ

Подсоединение к интерфейсу Net Vision через протокол Telnet

Подключение к интерфейсу Net Vision через сеть LAN также возможно с использованием протокола Telnet. При поступлении соответствующего запроса от командных сигналов Windows введите telnet aaa.bbb.ccc.ddd, где aaa.bbb.ccc.ddd обозначает IP-адрес Net Vision. Продолжайте, как указано в шаге 4 подключения через последовательный порт.

SLOVENŠČINA

Povezava z vmesnikom Net Vision s programom za Telnet

Povezava z vmesnikom Net Vision prek omrežja LAN je možna tudi z aplikacijo s protokolom Telnet. Ko se v OS Windows odpre pozivno okno, vpišite telnet aaa.bbb.ccc.ddd, kjer je aaa.bbb.ccc.ddd IP naslov za Net Vision. Nadaljujte, kot je opisano v 4. koraku postopka povezave prek serijskega priključka.

TÜRKÇE

Telnet yoluyla Net Vision arayüzüne bağlanma

Net Vision arayüzüne LAN yoluyla bağlantı Telnet protokolünün uygulanması suretiyle de mümkündür. Windows komutları tarafından istendiğinde, telnet aaa.bbb.ccc.ddd girin; aaa.bbb.ccc.ddd Net Vision IP adresini temsil etmektedir. Adım 4 seri port yoluyla bağlantı kısmında belirttiği şekilde devam edin.

