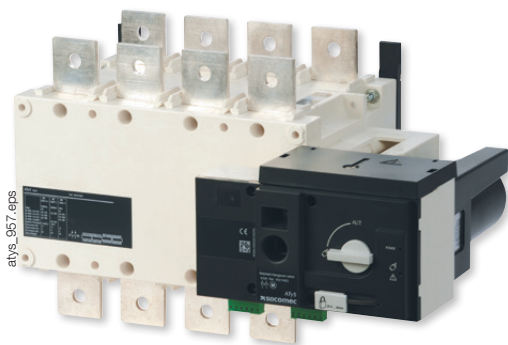


# ATyS r

Equipos de conmutación de transferencia remota de 125 a 3200 A



## Función

**ATyS r** son conmutadores de transferencia motorizados remotos de 3 o 4 polos, con indicación mecánica de corte visible.

Permiten la transferencia en carga de dos fuentes de potencia trifásica a través de contactos remotos sin tensión, desde un controlador automático externo, usando lógica de impulsos, o contactos mantenidos (contactor)

Están diseñados para usarse en sistemas de baja tensión donde es aceptable una interrupción de la alimentación de la carga durante la transferencia.

## Ventajas

### Relé de software de control que comprueba la disponibilidad del producto

Los productos ATyS r están equipados con un relé de vigilancia que supervisa constantemente el correcto funcionamiento, asegurando así la instalación.

Este relé informa al usuario en tiempo real de la disponibilidad del producto, es decir, si está operativo y listo para conmutar la fuente de potencia.

### Contactos auxiliares integrados

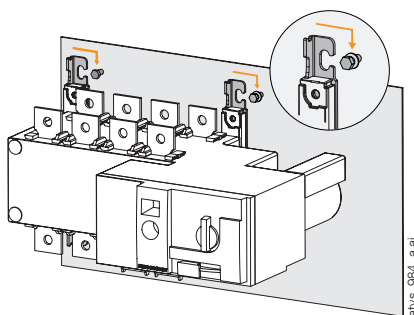
Como parte de la función de monitorización del producto, el módulo motor de los ATyS r tiene disponible contactos auxiliares para reportar la posición mecánica. Esto es posible gracias a la integración de serie de un contacto auxiliar para cada posición.

### Amplia gama de potencias de alimentación

Los productos ATyS r ofrecen una mayor disponibilidad gracias a su amplio rango de alimentación auxiliar de 208 a 277 Vac  $\pm$  20%.

### Más robustos

El diseño actualizado incluye patas de montaje metálicas en toda la gama ATyS, lo que mejora la solidez general de los conmutadores. También permite un montaje más fácil y sin problemas de los conmutadores en una placa posterior con tornillos pre-ensamblados.



## La solución para

- > Aplicaciones con controlador ATS/AMF externo
- > Sistemas de gestión de edificios (BMS)



## Puntos fuertes

- > Relé de software de control que comprueba la disponibilidad del producto
- > Contactos auxiliares integrados
- > Amplia gama de potencias de alimentación
- > Diseño resistente

## Conformidad con las normas

- > IEC 60947-6-1
- > IEC 60947-3
- > GB/T 14048.11



## Homologaciones y certificaciones<sup>(1)</sup>



BUREAU  
VERITAS



<sup>(1)</sup> Referencias de producto bajo pedido.

## Compatible con



ATyS C25, ATyS C35, ATyS C55, ATyS C65  
Controlador ATS

## RTSE integrado



Consulte "Cajas de conmutación".

## Referencias

**ATyS r**

Nominal (A) / Tamaño del equipo	N.º de polos	ATyS r	Pletinas de puenteado <sup>(4)</sup>	Cubrebornes	Pantallas de protección	Contacto auxiliar	Enclavamiento de 3 posiciones	Auto transformador			
125 A / B3	3 P	9523 3012	4109 0019	3 P 2694 3014 <sup>(2)</sup> 4 P 2694 4014 <sup>(2)</sup>	3 P 1509 3012 4 P 1509 4012						
	4 P	9523 4012									
160 A / B3	3 P	9523 3016									
	4 P	9523 4016									
200 A / B3	3 P	9523 3020									
	4 P	9523 4020									
250 A / B4	3 P	9523 3025		4109 0025	3 P 2694 3021 <sup>(2)</sup> 4 P 2694 4021 <sup>(2)</sup>				3 P 1509 3025 4 P 1509 4025	1599 0502	9599 0003 <sup>(3)</sup>
	4 P	9523 4025									
315 A / B4	3 P	9523 3031		4109 0039							
	4 P	9523 4031									
400 A / B4	3 P	9523 3040									
	4 P	9523 4040									
500 A / B5	3 P	9523 3050	4109 0050			3 P 2694 3051 <sup>(2)</sup> 4 P 2694 4051 <sup>(2)</sup>	3 P 1509 3063 4 P 1509 4063			400/230 Vac 1599 4064 <sup>(5)</sup>	
	4 P	9523 4050									
630 A / B5	3 P	9523 3063	4109 0063								
	4 P	9523 4063									
800 A / B6	3 P	9523 3080	4109 0080	3 P 1509 3080 4 P 1509 4080	1599 0532						
	4 P	9523 4080									
1000 A / B6	3 P	9523 3100									
	4 P	9523 4100									
1250 A / B6	3 P	9523 3120									4109 0120
	4 P	9523 4120									
1600 A / B7	3 P	9523 3160	4109 0160			3 P 1509 3160 4 P 1509 4160		9599 0004 <sup>(3)</sup>			
	4 P	9523 4160									
2000 A / B8	3 P	9523 3200	(1)			3 P 1509 3200 4 P 1509 4200	incluida				
	4 P	9523 4200									
2500 A / B8	3 P	9523 3250									
	4 P	9523 4250									
3200 A / B8	3 P	9523 3320									
	4 P	9523 4320									

(1) Consulte "Piezas de conexión con barra de cobre".

(2) Para una protección completa en la parte delantera, trasera, superior e inferior, solicite 4 unidades; si está equipado con pletinas de puenteado, solicite 3 unidades.  
Para protección superior e inferior en la parte frontal solamente, solicite 2 unidades.

(3) Solo montaje en fábrica.

(4) Para un dispositivo de 3 polos, solicite 3 pletinas de puenteado, para un dispositivo de 4 polos, solicite 4.

(5) Solicitar 1 auto-transformador por fuente en caso de Red TRIFÁSICO sin NEUTRO.