

Cajas de corte

Interruptores-seccionadores

20 a 1600 A



Caja **COMO** de 20 a 125 A
Policarbonato - IP65



Caja **SIRCO** de 160 a 630 A
Poliéster - IP65



Caja **SIRCO M** de 32 a 100 A
Acero inoxidable - IP65



SIRCO M en caja de 20 a 100 A
Acero pintado - IP65



Caja **SIRCO** de 160 a 1600 A
Acero pintado - IP65

Función

Los **interruptores-seccionadores en caja** aseguran la interrupción en carga de circuitos y aíslan de manera segura todos los circuitos de baja tensión al proporcionar protección contra el contacto con partes activas y elementos ambientales como polvo, agua y otros riesgos.

Permiten detener y aislar el suministro de energía lo más cerca posible del equipo.

Ventajas

Funcionamiento seguro

- Transferencia garantizada para operaciones mecánicas o eléctricas.
- Corte en carga.
- Palanca de control ergonómico, disponible en rojo/amarillo o negro.
- Bloqueo triple en posición OFF.

Adecuado para todo tipo de entornos

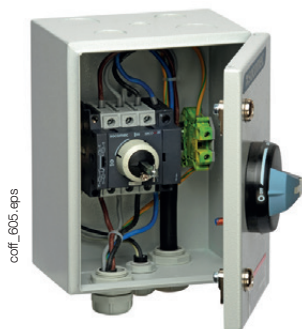
- Caja de aislamiento para aplicaciones de industria química y alimentaria, instalación en el interior o el exterior.
- Caja de acero pintado para áreas con riesgo de impacto mecánico.
- Caja inoxidable para aplicaciones de industria alimentaria y farmacéutica.

Fácil configuración

- Entrada de cable superior o inferior.
- Prensaestopas pretaladradas (hasta 125 A).
- Prensaestopas de acero extraíbles, superior e inferior (> 125 A), revestimiento de aluminio (> 630 A).
- Mucho espacio para cableado.

Amplia gama

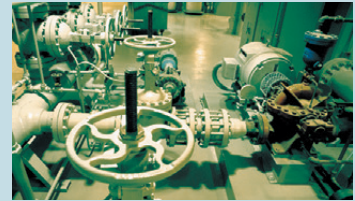
- Gama estándar
- Personalizado bajo pedido.



coff_605.eps

La solución para

- > OEM
- > Industrias
- > Edificios comerciales
- > Distribución eléctrica



Puntos fuertes

- > Funcionamiento seguro
- > Adecuado para todo tipo de entornos
- > Fácil configuración
- > Amplia gama

Conformidad con las normas

- > IEC 60947-3
- > IEC 60364
- > EN 60947-3
- > EN 61439
- > EN 60204-1



Otros productos

- > Soluciones personalizadas disponibles bajo pedido.

Interruptor-seccionador en caja de aislamiento

■ COMO en caja de policarbonato



Características generales

- Desde 20 hasta 125 A.
- 3, 4, 6, 8 polos.
- Versión amarillo/rojo o gris/azul.
- Bloqueo triple en posición OFF.
- Caja de policarbonato.
- Frontal atornillado.
- Grado de protección: IP65
- Agujeros de entrada de cables pretaladrados en las parte superior, inferior y lados.
- Interruptor de sistema de centrado para facilitar el cierre.
- Enclavamiento de puerta cuando el interruptor está en posición ON.

Accesorios

- Polo neutro no conmutado opcional (máx. 1).
- Contactos NA y NC ó 2 contactos auxiliares NA Corte de precorte y señalización de las posiciones 0 y I. Hasta 2 contactos auxiliares en cada producto, en el lado izquierdo o derecho del dispositivo.

Referencias

Nominal (A)	N° polos	Asa gris/azul Referencia	Asa roja/amarilla Referencia	Polo adicional ⁽¹⁾ (conectado)	Contactos auxiliares ⁽¹⁾	Caja		
						Tamaño	Al x An x F (mm)	Entrada de cable superior e inferior (mm)
20	3 P	2115 3301	2115 3401	-	-	CPC 0	92 x 64 x 83	2 x Ø 25
	4 P	2115 4301	2115 4401					
25	3 P	2115 3302	2115 3402	2115 5005	-	CPC 1	163 x 100 x 115	2 x Ø 25
	4 P	2115 4302	2115 4402					
32	3 P	2115 3303	2115 3403	2115 5005	-	CPC 2	200 x 146 x 150	2 x Ø 32 + 2 x Ø 40
	4 P	2115 4303	2115 4403					
	6 P	2115 6303	2115 6403					
40	3 P	2115 3304	2115 3404	2115 5007	1 CA NA+NC 2113 4001	CPC 1	163 x 100 x 115	2 x Ø 25
	4 P	2115 4304	2115 4404					
	6 P	2115 6306	2115 6406					
63	3 P	2115 3306	2115 3406	2115 5007	1 CA 2O 2113 4002	CPC 2	200 x 146 x 150	2 x Ø 32 + 2 x Ø 40
	4 P	2115 4306	2115 4406					
	8 P	2115 8306	2115 8406					
80	3 P	2115 3308	2115 3408	2115 5009	-	CPC 3	304 x 214 x 182	2 x Ø 50 + 2 x Ø 63
	4 P	2115 4308	2115 4408					
100	3 P	2115 3309	2115 3409	2115 5011	-	CPC 2	200 x 146 x 150	2 x Ø 32 + 2 x Ø 40
	4 P	2115 4309	2115 4409					
125	3 P	2115 3312	2115 3412	2115 5011	-	CPC 3	304 x 214 x 182	2 x Ø 50 + 2 x Ø 63
	4 P	2115 4312	2115 4412					

(1) Configuración máx.: 1 polo adicional + 1 contacto aux., o 2 contactos aux.

Configuraciones posibles

Contacto adicional	Producto	Contacto adicional
Contacto aux.	3/4/6/8P	Contacto aux.
Polo neutro	3/4/6/8P	Contacto aux.
Contacto aux.	3/4/6/8P	Neutro sólido

Cajas de corte

Interruptores-seccionadores

20 a 1600 A

Interrupor-seccionador en caja de aislamiento

■ SIRCO en caja de poliéster



Características generales

- Desde 160 hasta 630 A.
- 3 polos + neutro no conmutado, 4 polos.
- Asa negra (amarilla/roja bajo pedido).
- Bloqueo triple en posición OFF.
- Caja de poliéster.
- Frontal atornillado.
- Color: RAL 7035.
- Grado de protección: IP65.
- Montaje en pared, 4 soportes incluidos.

Accesorios

- Contacto auxiliar NA/NC.
- Pantalla de borne.

Referencias

Calibre (A)	N° polos	Mando Negro Referencia	Contactos auxiliares	Pantalla de protección.	Caja		
					Tamaño	Al x An x F (mm)	
160	3 P + N	3116 5016	1 ^{er} CA NA/NC 2699 0031	2698 3012	CP 32	360 x 270 x 171	
	4 P	3116 4016		2698 4012			
250	3 P + N	3116 5025		2 ^{do} CA 2 NA/NC 2699 0032	2698 3020	CP 53	540 x 360 x 171
	4 P	3116 4025			2698 4020		
400	3 P + N	3116 5040	2698 3050		CP 75	720 x 540 x 201	
	4 P	3116 4040	2698 4050				
630	3 P + N	3116 5063	2698 3050				
	4 P	3116 4063	2698 4050				

Interrupor-seccionador en caja metálica

■ SIRCO M en caja de acero pintado



Características generales

- Desde 20 hasta 100 A.
- 3 polos + neutro sólido, 4^{to} polo no conmutado opcional (máx. 1).
- Asa amarilla/roja o negra.
- Bloqueo triple en posición OFF.
- Caja de acero pintado.
- Sistema de cierre para puerta o atornillado.
- Color: RAL 7035.

- Agujeros de entrada de cables pretaladrados en la parte superior e inferior.
- Grado de protección: IP65.

Accesorios

- 4^{to} polo conmutado (máx. 1), no conmutado (máx. 1).
- Contacto auxiliar NA+NC o 2 NC (máx. 2).
- Cubrebornes.
- Soportes de pared

Referencias

Calibre (A)	N° polos	Mando Negro Referencia	Mando Rojo/Amarillo Referencia	Polo adicional (no conmutado)	Contactos auxiliares	Cubrebornes	Kit de soporte	Caja		
								Tamaño	Al x An x F (mm)	Entrada de cable superior e inferior (mm)
20	3 P + N	3032 5002	3032 5102	2200 1001	1 CA NA + NC 2299 0001	2294 3005 (3 P) 2294 1005 (1 P)	3031 0011	CT 21	200 x 150 x 120	2 x Ø 25 + 2 x Ø 32 + Ø 16
	3 P + N	3032 5202 (1)	3032 5302(1)					CT 21a		
32	3 P + N	3032 5003	3032 5103	2200 1003		2294 3009 (3 P) 2294 1009 (1 P)		CT 21		
	3 P + N	3032 5203 (1)	3032 5303(1)					CT 21a		
63	3 P + N	3032 5006	3032 5106	2200 1006	2294 3016 (3 P) 2294 1011 (1 P)	CT 21				
	3 P + N	3032 5206 (1)	3032 5306(1)			CT 21a				
100	3 P + N	3032 5010	3032 5110	2200 1010	2294 3016 (3 P) 2294 1011 (1 P)	CT 32	300 x 200 x 120	Ø 32 + 2 x Ø 50 + Ø 16		
	3 P + N	3032 5210 (1)	3032 5310(1)			CT 32a				

(1) Panel frontal: atornillado

Interruptor-seccionador en caja metálica (cont.)

■ **SIRCO** en caja de acero pintado



coff_566_front.psd

Características generales

- Desde 160 hasta 1600 A.
- 3 polos + neutro sólido, 4 polos.
- Asa negra (amarilla/roja bajo pedido).
- Bloqueo triple en posición OFF.
- Caja de acero pintado.
- Sistema de cierre para puerta.
- Color: RAL 7035.
- Placas de Prensaestopas: superior e inferior.
- Grado de protección: IP65.
- Montaje en pared, 4 soportes incluidos.

Accesorios

- Contacto auxiliar NA/NC.
- Pantalla de borne.

Referencias

Calibre (A)	N° polos	Mando Negro Referencia	Contactos auxiliares	Pantalla de protección (superior o inferior)	Caja												
					Tamaño	Al x An x F (mm)	Entrada de cable superior e inferior (mm)										
160	3 P + N	3032 5016	1 ^{er} CA NA/NC 2699 0031 2 ^{do} CA NA/NC 2699 0032	2698 3012 2698 4012 2698 3020 2698 4020 2698 3050 2698 4050 2698 3050 2698 4050 2698 3080 2698 4080 2698 3120 2698 4120 2698 3120 2698 4120	CT 43	400 x 300 x 210	180 x 100										
	4 P	3032 4016															
250	3 P + N	3032 5025					CT 66	600 x 600 x 300	380 x 100								
	4 P	3032 4025															
400	3 P + N	3032 5040							CT 86	800 x 600 x 350	560 x 100						
	4 P	3032 4040															
630	3 P + N	3032 5063									CT 128	1200 x 800 x 300	660 x 100				
	4 P	3032 4063															
800	3 P + N	3032 5080															
	4 P	3032 4080															
1250	3 P + N	3032 5084															
	4 P	3032 4084															
1600	3 P + N	3032 5088															
	4 P	3032 4088															

Cajas de corte

Interruptores-seccionadores

20 a 1600 A

Interruptor-seccionador en caja metálica (cont.)

■ **SIRCO M** en caja de acero inoxidable



Características generales

- 32 a 100A.
- 3 polos + neutro sólido, 4^{to} polo conmutado opcional (máx. 1).
- Asa amarilla/roja o negra.
- Bloqueo triple en posición OFF.
- Caja de acero inoxidable pulido 304 (consultar otras opciones).
- Grado de protección: IP65.
- Agujeros de entrada de cables pretaladrados en parte inferior.
- Sistema de cierre para puerta.

Accesorios

- 4^{to} polo conmutado (máx. 1), conectado (máx. 1).
- Contacto auxiliar NA+NC o 2 NC (máx. 2).
- Soportes de pared.

Referencias

Calibre (A)	Nº polos	Mando Negro Referencia	Mando Rojo/Amarillo Referencia	Polo adicional (polo conmutado)	Contactos auxiliares	Cubrebornes	Juego de soportes de acero inoxidable	Caja		
								Tamaño	Al x An x F (mm)	Entrada de cable inferior (mm)
32	3 P + N	3032 8003	3032 8103	2200 1003		2294 3005 (3 P) 2294 1005 (1 P)	3031 0012	Cl 21	200 x 150 x 120	2 x Ø 25 + 2 x Ø 32 + Ø 16
63	3 P + N	3032 8006	3032 8106	2200 1006	1 CA NA + NC 2299 0001 1 CA 2F 2299 0011	2294 3009 (3 P) 2294 1009 (1 P)				
100	3 P + N	3032 8010	3032 8110	2200 1010		2294 3016 (3 P) 2294 1011 (1 P)		Cl 32	300 x 200 x 120	Ø 32 + 2 x Ø 50 + Ø 16

Características

Características eléctricas según IEC 60947-3

Intensidad térmica I_{th} (40 °C)	COMO							
	20 A	25 A	32 A	40 A	63 A	80 A	100 A	125 A
Intensidad térmica en caja I_{th} (35°C) (A)	20	25	32	40	63	80	100	125
Intensidad térmica en caja I_{th} (50°C) (A)	17	22	28	35	54	69	86	108
Tensión asignada de aislamiento U_i (V)	690	690	690	690	690	690	690	690
Tensión asignada de impulso U_{imp} (kV)	4	6	6	6	6	6	6	6

Corrientes de funcionamiento nominales I_e (A)

Tensión nominal	Categoría de utilización	20 A	25 A	32 A	40 A	63 A	80 A	100 A	125 A
400 VAC	AC-22 A / AC-22 B	20	25	32	40	63	80	100	125
400 VAC	AC-23 A / AC-23 B	15	20	22	40	44	53	70	84
690 VAC	AC-22 A / AC-22 B		12	13	18	22	23,5	34	41
690 VAC	AC-23 A / AC-23 B		9,5	11,5	13	17,5	22	25,5	35

Categoría de funcionamiento AC-23 (kW) sin contacto auxiliar de precorte

400 VAC sin precorte CA (kW) ⁽⁵⁾	7,5	9,5	11,5	20	22	30	37	45
690 VAC sin precorte CA (kW) ⁽⁵⁾		12	13	18	22	25,5	34	41

Cortocircuito soportado con protección de fusible gG DIN(6)

Corriente de cortocircuito prevista (kA ef.)	1	8	8	8	8	10	20	20
Capacidad nominal del fusible asociado (A)	20	25	32	40	63	80	100	125

Resistencia a cortocircuitos protegida con cualquier interruptor automático que asegure el disparo en menos de 0,3s.

Resistencia nominal a corriente de corta duración I_{cw} 0,3s (kA ef.)	0,68	0,68	1,28	1,28	2,52	2,52	4	4
--	------	------	------	------	------	------	---	---

Operación en cortocircuito (solo interrupción)

Corriente nominal de resistencia a corto plazo I_{cw} 1s (kA ef.)	0,34	0,34	0,64	0,64	1,26	1,26	2	2
---	------	------	------	------	------	------	---	---

Conexión

Sección mínima de cable de cobre (mm ²)	1,5	2,5	2,5	2,5	2,5	2,5	4	4
Sección máxima de cable de cobre (mm ²)	4	10	10	10	16	25	35	50

Intensidad térmica I_{th} (40 °C)	SIRCO M / SIRCO										
	20 A	32 A	63 A	100 A	160 A	250 A	400 A	630 A	800 A	1250 A	1600 A
Tamaño del equipo	M1	M1	M2	M3	B3	B4	B5	B5	B6	B7	B7
Intensidad térmica en caja I_{th} (35°C) (A)	20	32	63	100	160	250	400	630	770	1000	1450
Intensidad térmica en caja I_{th} (50°C) (A)	17	28	54	86	138	216	345	544	665	863	1252
Tensión asignada de aislamiento U_i (V)	800	800	800	800	800	800	1000	1000	1000	1000	1000
Tensión asignada de impulso U_{imp} (kV)	8	8	8	8	8	8	12	12	12	12	12

Corrientes de funcionamiento nominales I_e (A)

Tensión nominal	Categoría de utilización	20 A	32 A	63 A	100 A	160 A	250 A	400 A	630 A	800 A	1250 A	1600 A
415 VAC	AC-22 A / AC-22 B	20	32	63	100	160	250	400	630	800	1250	1600
415 VAC	AC-23 A / AC-23 B	20	32	63	100	160	250	400	500	800	1250	1250
500 VAC	AC-22 A / AC-22 B	20	32	63	100							
500 VAC	AC-23 A / AC-23 B	20	25	63	80							
690 VAC	AC-22 A / AC-22 B	20	32	40/63	80/100							
690 VAC	AC-23 A / AC-23 B	20	25	40	63							

Potencia operativa en AC-23 (kW)

400 VAC sin precorte CA (kW) ⁽⁵⁾	9	15	30	45	80	132	220	280	450	710	710
500 VAC sin precorte CA (kW) ⁽⁵⁾	9	15	30	45							
690 VAC sin precorte CA (kW) ⁽⁵⁾	11	15	30	45							

Cortocircuito soportado con protección de fusible gG DIN(6)

Corriente de cortocircuito prevista (kA ef.)	50	50	50	25	100	50	100	70	50	100	100
Capacidad nominal del fusible asociado (A)	20	32	63	100	160	250	400	630	800	1250	2x800

Resistencia a cortocircuitos protegida con interruptor automático con cualquier interruptor automático que asegure el disparo en menos de 0,3s.

Resistencia nominal a corriente de corta duración I_{cw} 0,3s (kA ef.)	2,5	2,5	3	5	15	17	25	25	50	100	100
--	-----	-----	---	---	----	----	----	----	----	-----	-----

Operación en cortocircuito (solo interrupción)

Corriente nominal de resistencia a corto plazo I_{cw} 1s (kA ef.)	1,26	1,26	1,5	2,75	7	9	13	13	35	50	50
Corriente de resistencia dinámica en I_{cc} (pico kA) (6)	6	6	9	12	20	30	45	45	55	110	110

Conexión

Sección mínima de cable de cobre (mm ²)	1,5	1,5	2,5	10	50	95	185	2x150	2x185		
Sección máxima de cable de cobre (mm ²)	16	16	35	70	95	150	240	2x300	2x300	4x185	6x185

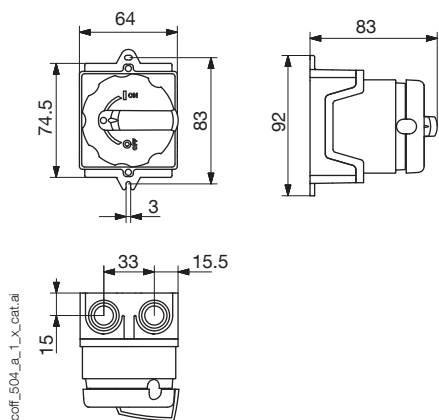
Cajas de corte

Interruptores-seccionadores

20 a 1600 A

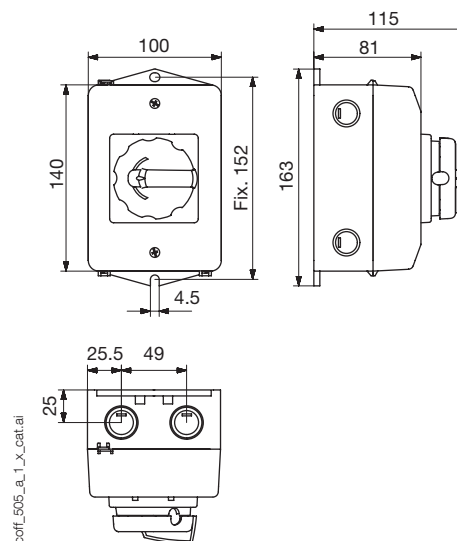
Dimensiones

Tamaño CPC 0



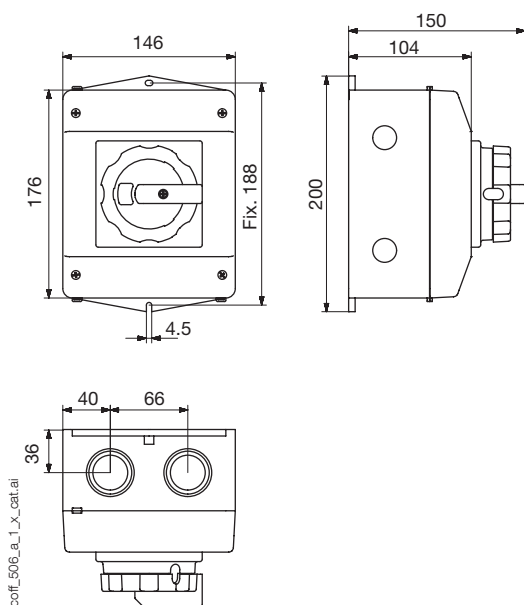
- Agujeros pretaladrados 4xM25 (superior e inferior)

Tamaño CPC 1



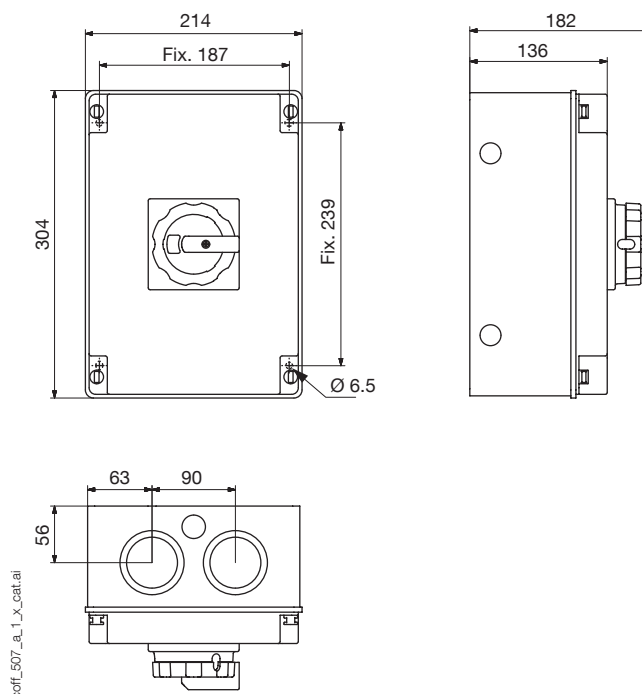
- 4 agujeros pretaladrados M20 (en lateral)
- Agujeros pretaladrados 4xM25 (superior e inferior)
- 4 agujeros pretaladrados para escape de agua

Tamaño CPC 2



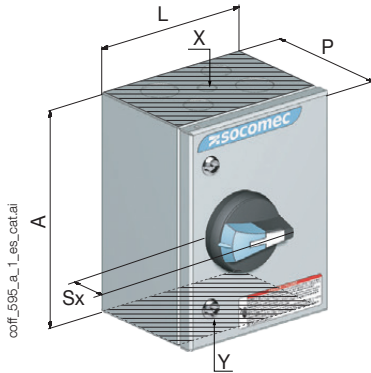
- 4 agujeros pretaladrados M20 (en lateral)
- 4 agujeros pretaladrados M32/M40 (superior e inferior)
- 2 agujeros pretaladrados para escape de agua

Tamaño CPC 3



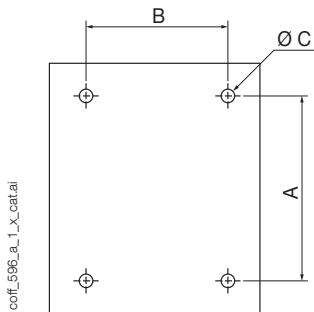
- 4 agujeros pretaladrados M20 (en lateral)
- 4 agujeros pretaladrados M50/M63 y 2 agujeros pretaladrados M20 (en lateral)
- 2 agujeros pretaladrados para escape de agua

Cajas

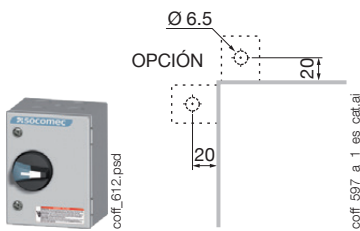


Tamaño	Tipo	Al x An x F (mm)	Sx (mm)	A (mm)	B (mm)	Diámetro C (mm)	X - Y Entrada de cable superior e inferior (1)
CT 21, CI21, CT 21a	1	200 x 150 x 120	36	135	85	6,5	2 x Ø 25 + 2 x Ø 32 + Ø 16
CT 32, CI32, CT 32a		300 x 200 x 120		235	135		1 x Ø 32 + 2 x Ø 50 + Ø 16
CP 32	3	360 x 270 x 171	45	337	247		-
CP 53		540 x 360 x 171		516	337		
CP 75		720 x 540 x 201		696	516		
CT 43	2	400 x 300 x 210	60	362	262	180 x 100	
CT 66		600 x 600 x 300		562	562	380 x 100	
CT 86		800 x 600 x 350		762	562	660 x 100	
CT 128		1200 x 800 x 300		1162	762		

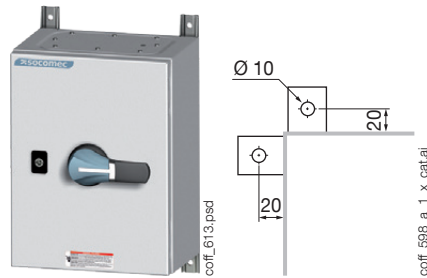
(1) Para caja de acero inoxidable, entrada de cable solo por parte inferior



Tipo 1



Tipo 2



Tipo 3

