

COUNTIS E4x

Contadores de energía activa
trifásico - vía TC hasta 12000 A



COUNTIS E44 - MID

Función

El **COUNTIS E4x** es un contador de energía eléctrica modular que muestra las energías (kWh, kVAh y kVA) y otras medidas directamente en su pantalla LCD retroiluminada. Se ha diseñado para la medida de carga trifásica con conexión vía TC y es adecuado para aplicaciones de hasta 12000 A. COUNTIS E42, E44, E46 y E48 tienen certificación MID.

Características comunes

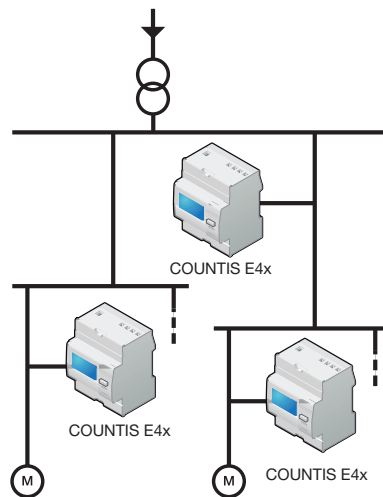
- Precisión de medida: 1 % / 0,5% (MID).
- Pantalla LCD retroiluminada.
- Múltiples medidas disponibles en la pantalla.

Ventajas

RS-485 (MODBUS), M-BUS, Ethernet salidas de comunicación o de impulsos

Para permitir la generación remota de informes de consumo, los dispositivos COUNTIS E4x tienen una salida de impulsos, una RS-485 (MODBUS), M-BUS o una salida de comunicación Ethernet Modbus TCP. Además de sus funciones de generación de informes, COUNTIS E4x con RS-485 y Ethernet puede configurarse de forma remota y permitir el acceso a valores de medida múltiples.

Diagrama principal



count_226_a_1_x_cat.eps

Módulo B+D con certificación MID

Los productos COUNTIS E con certificación MID proporcionan la precisión garantizada requerida para aplicaciones en las que es necesaria una subfacturación de la energía eléctrica consumida. La certificación como "Módulo B+D" garantiza que el proceso de diseño y fabricación de los productos ha sido aprobado por un laboratorio acreditado.

Medida bidireccional

Esta función es para medir la producción o el consumo de energía.

Multimedida y curva de carga

Visualización de valores eléctricos (I, U, V, P, Q, S, PF) y curva de carga en un periodo de 3 días mediante comunicación.

La solución para

- > Industria
- > Infraestructuras
- > Centro de datos
- > Cargadores EV



Puntos fuertes

- > Salidas RS-485 (MODBUS), M-BUS, Ethernet o impulsos
- > Multitarifa
- > Módulo B+D con certificación MID
- > Medida bidireccional
- > Multimedita y curva de carga

Certificación MID

- > COUNTIS E cumple la directiva MID que garantiza precisión y fiabilidad de las medidas, una función indispensable para aplicaciones de facturación de energía.
- > COUNTIS E MID dispone de componentes a prueba de manipulación para evitar fraudes.



Conformidad con las normas

- > IEC 62053-21 clase 1
- > IEC 62053-23 clase 2
- > IEC 62053-31
- > IEC 62053-11
- > EN 50470-1
- > EN 50470-3



Asociado a transformadores de corriente



Consulte "Transformadores de corriente"

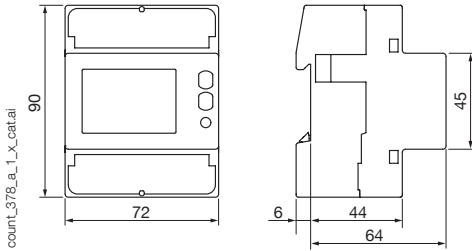
Modelos	Funciones principales
E41	Doble tarifa + salida de impulsos
E42	Doble tarifa + salida de impulsos + MID
E43	4 tarifas + salida de impulsos + comunicación RS-485 MODBUS
E44	4 tarifas + salida de impulsos + comunicación RS-485 MODBUS + MID
E45	4 tarifas + salida de impulsos + comunicación M-BUS
E46	4 tarifas + salida de impulsos + comunicación M-BUS + MID
E47	4 tarifas + salida de impulsos + Ethernet
E48	4 tarifas + salida de impulsos + Ethernet + MID

Panel frontal



1. Cubrebornes (COUNTIS E42, E44, E46 y E48).
2. Pantalla LCD retroiluminada.
3. Botón de navegación.
4. Tecla ENTER.
5. LED de metrología.
6. Corriente, terminales de tensión y cubrebornes (COUNTIS E42/ E44/E46/E48).

Dimensiones (mm)

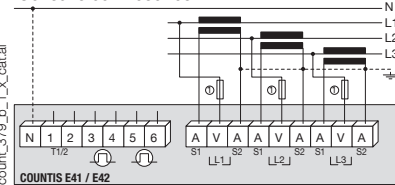


Tipo	modular
Número de módulos	4
Dimensiones A x L x F	72 x 90 x 64 mm
Grado de protección de la caja	IP20
Grado de protección frontal	IP51
Tipo de pantalla	LCD retroiluminada de 8 dígitos
Sección del cable rígido	1,5 ... 6 mm ²
Sección del cable flexible	1,5 ... 6 mm ²
Peso	322 g

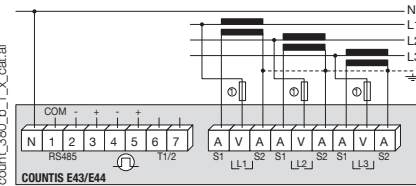
Conexión

Recomendación:

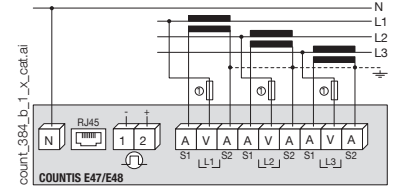
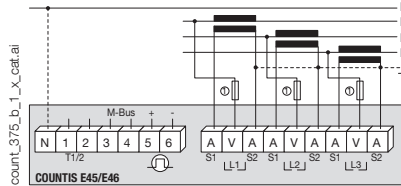
- La conexión del secundario de los TC está estrictamente prohibida en sistemas de conexión a tierra IT. Por otro lado, es opcional en sistemas TT/TN.
- Cuando se desconecte el COUNTIS, el secundario de cada transformador de corriente se debe cortocircuitar. Esta operación puede realizarse automáticamente con un PTI SOCOMEC, un accesorio que se incluye en este catálogo. Consulte con nosotros.



ATENCIÓN: el conductor neutro debe conectarse en los modelos COUNTIS E43 / E44 / E47 / E48 (el conductor neutro está representado por la línea sólida en los esquemas). El conductor neutro es opcional en los modelos COUNTIS E21 / E22 / E25 / E26 (el conductor neutro está representado por la línea discontinua en los esquemas).



1. Fusibles 0,5 A gG / 0,5 A clase CC.



Especificaciones eléctricas

Medida de corriente

Tipo	trifásico con TC de 1 y 5 A hasta 12000 A
Consumo de las entradas	0,5 VA máx. por fase
Corriente de arranque (I _{st})	1 mA - Clase C
Corriente mínima (I _{mín})	2 mA - Clase 1
Corriente mínima (I _{mín})	10 mA
Corriente de transición (I _t)	50 mA
Corriente de referencia (I _{ref})	1 A
Sobrecarga permanente (I _{máx})	6 A
Sobrecarga intermitente	120 A durante 0,5 s

Medida de tensión

Intervalo de la medida	230 ... 240 V ± 20 %
Consumo (VA)	7,5 VA máx. (0,5 W) por fase E41/E42/E45/E46 3,5 VA máx. (1 W) por fase E43/E44/E47/E48
Sobrecarga permanente	290 V fase-neutro / 500 V fase-fase

Precisión de energía

Activa (según IEC 62053-21)	Clase 1
Activa (según IEC 50470)	Clase C
Reactiva (según IEC 62053-22)	Clase 2

Fuente de alimentación

Autoalimentado	Sí
Frecuencia	50 / 60 Hz

Salida (impulsos)

Número	2 (E41/E42) 1 (E43 ... E48)
Tipo de optoisolamiento	250 VCA/CC - 100 mA (E41/E42) 27 VCC - 27 mA (E43 ... E48)
Peso de impulso	1 Wh ⇒ TC = 1 ... 4 5 Wh ⇒ TC = 5 ... 24 25 Wh ⇒ TC = 25 ... 124 125 Wh ⇒ TC = 125 ... 624 1000 Wh ⇒ TC = 625 ... 3124 10000 Wh ⇒ TC = 3125 ... 12000
Duración de impulsos	50 ± 2 ms tiempo ATCIVADO 30 ± 2 ms tiempo DESATCIVADO

Condiciones de funcionamiento

Temperatura de funcionamiento	-25 ... +55 °C
Temperatura de almacenamiento	-25 ... +75 °C
Humedad relativa	80 %

Comunicación	COUNTIS E43/E44	COUNTIS E45/E46	COUNTIS E47/E48
Enlace	RS-485	Cableado	RJ45
Tipo	2 a 3 semidúplex	2 semidúplex	Full dúplex
Protocolo	MODBUS RTU	M-BUS	MODBUS TCP, HTTP, NTP, DHCP
Velocidad	1200 ... 115200 baudios	300 ... 9600 baudios	10/100 Mbps

Referencias

Tipo	COUNTIS E41	COUNTIS E42	COUNTIS E43	COUNTIS E44	COUNTIS E45	COUNTIS E46	COUNTIS E47	COUNTIS E48
Referencia	Referencia	Referencia	Referencia	Referencia	Referencia	Referencia	Referencia	Referencia
Vía TC - Doble tarifa	4850 3063							
Vía TC - Doble tarifa + MID		4850 3064						
Vía TC - Doble tarifa + comunicación MODBUS vía RS-485 ⁽¹⁾			4850 3065					
Vía TC - Doble tarifa + comunicación MODBUS vía RS-485 + MID ⁽¹⁾				4850 3066				
Vía TC - Doble tarifa + comunicación M-Bus ⁽¹⁾					4850 3067			
Vía TC - Doble tarifa + comunicación M-Bus + MID ⁽¹⁾						4850 3068		
Vía TC - Doble tarifa + comunicación Ethernet Modbus TCP ⁽¹⁾							4850 3056	
Vía TC - Doble tarifa + Ethernet Comunicación Modbus TCP + MID ⁽¹⁾								4850 3057

(1) 4 tarifas a través de comunicación RS-485.

Accesorios	Debe pedirse en múltiplos de	Referencia
Kit para montaje en panel 4 módulos		192J 8015
10x 4U kit de sellado		4850 3090
Base seccionadora fusible de 3 polos para protección de la entrada de tensión (tipo RM)	2	5701 0018
Fusibles 10x38 0,5 A	10	6012 0000