

# ISOM Digiware D-55h

Interfaces de control y fuente de alimentación para usos médicos



ISOM Digiware D-55h



Configuración con Easy Config System.

## Función

Las pantallas remotas de **ISOM Digiware D-55h** proporcionan:

- Una visualización local de los datos de los módulos ISOM Digiware L-60h y F-60, pero también de los demás módulos conectados a la red de Digiware o de COUNTIS E y DIRIS A a través del bus RS485.
- Fuente de alimentación para los módulos Digiware
- Acceso a estos datos a través de Ethernet

## Ventajas

### Pantalla gráfica de alta resolución

La pantalla muestra varios objetos gráficos como gráficos de barras y curvas de aislamiento con cursores de medición.

### Suministro de energía seguro

La fuente de alimentación de 24 VDC evita tensiones peligrosas en las puertas del armario.

### Ergonómico y fácil de usar

Con sus 10 botones en el panel frontal, puede acceder rápidamente a la información de medición.

El botón de acceso rápido le permite navegar rápida y fácilmente por las pantallas de operación principales.

También facilita la selección y configuración de equipos y circuitos.

Mediante una conexión RS485, la pantalla de ISOM Digiware también actúa como pasarela, centralizando toda la información enviada por otros dispositivos ISOM y haciendo que dicha información esté disponible en Ethernet.

La pantalla también se puede utilizar en instalaciones médicas (kit de integración de carcasa integrada opcional) para su uso como relé de alarma.

### Centralización de puntos de medida:

- Selección del circuito
- Visualización de los datos

### Notificación por correo electrónico

En caso de alarma, el dispositivo puede enviar automáticamente un correo electrónico para evitar su uso (por ejemplo, si hay un fallo de aislamiento).

### Informe de alertas para instalaciones médicas

El dispositivo también se puede utilizar como indicador de alarma (conexión Ethernet). Muestra alarmas relacionadas con el control de aislamiento y el sobrecalentamiento y sobrecarga del transformador.

## La solución para

- > Quirófanos
- > Salas de anestesia
- > Salas de recuperación
- > Salas de imágenes invasivas



## Puntos fuertes

- > Pantalla gráfica de alta resolución
- > Suministro de energía seguro
- > Ergonómico y fácil de usar
- > Centralización de los puntos de medida
- > Notificación por correo electrónico
- > Informe de alertas para instalaciones médicas

## Conformidad con las normas

- > IEC 61557-8
- > IEC 61557-9
- > IEC 61557-12
- > ISO 14025



## Aprobaciones y certificaciones

- > Certificaciones navales

## Cree su propio proyecto

- > Encuentre la mejor configuración de Digiware: [www.meter-selector.com](http://www.meter-selector.com)

**METER SELECTOR**  
DIGITAL TOOL AVAILABLE

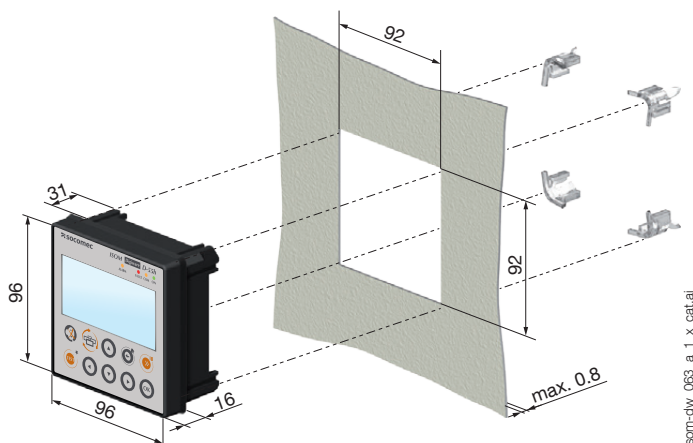
## Panel frontal



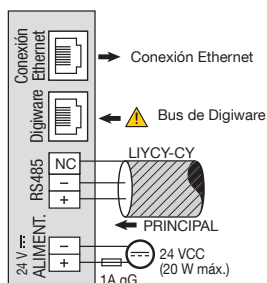
1. Parada del zumbador
2. TEST: Secuencia de inicio de la prueba en L-60h y F-60h
3. Botones de navegación
4. Selección de dispositivo
5. Botón OK
6. Botón de "acceso rápido": Aislamiento general → Curvas de Rf y Cf → Aislamiento por circuito → Medidas de PMD (si disponible)
7. Inicio (pulsación larga) / Atrás (pulsación corta)
8. Indicadores LED:  
ALARMA: fallo de aislamiento  
FALLO: alarma del sistema  
COM: bus com activo  
ON: encendido

## Dimensiones (mm)

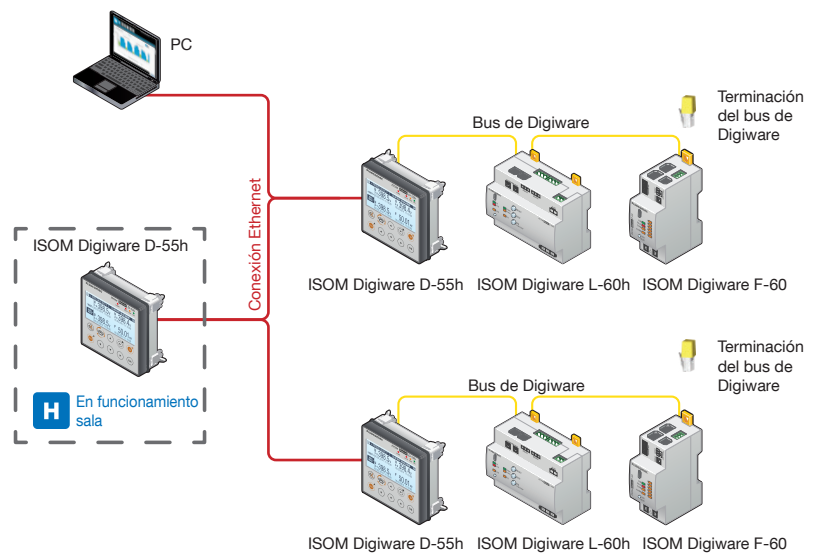
En recorte de puerta DIN 96 x 96 mm



## Conexiones



isom-dw\_024\_a\_1\_es\_cat.rai



isom-dw\_039\_a\_1\_es\_cat.rai

# ISOM Digeware D-55h

Interfaces de control y fuente de alimentación  
para usos médicos

## Características

Bus de Digeware	
Función	Conexión entre los módulos de DIRIS Digeware
Tipo de cable	Cable Socomec especial con conexiones RJ45
RS485	
Tipo de conexión	2 a 3 cables semidúplex
Protocolo	Modbus RTU
Baudios	1200 a 115.200 baudios
Especificaciones mecánicas	
Tipo de pantalla	Tecnología de pantalla táctil capacitiva, 10 teclas
Resolución de pantalla	350 x 160 píxeles
Nivel de protección del panel frontal	IP65
Especificaciones eléctricas	
Alimentación	24 VDC +10% / -20%
Consumo de potencia	2,5 VA

Comunicación	
Ethernet RJ45 10/100 Mbs	Función de pasarela: Modbus TCP
RJ45 Digeware	Función de interfaz de control y fuente de alimentación
Cables RS485 2-3	Función de comunicación con los esclavos Modbus RTU
USB	Actualización y configuración mediante conector micro USB tipo B
Puertos	
Entradas	Digeware, RS485
Salidas	Ethernet RJ45
Especificaciones medioambientales	
Temperatura de almacenamiento	-40 a 70 °C
Temperatura de funcionamiento	-10 a +55 °C
Humedad	95 % a 55 °C
Categoría de instalación, grado de contaminación	CAT III, 2

## Referencias

Modelo de pantalla estándar		Referencia	
D-55h	Pantalla multipunto, salida Ethernet	4729 0204	
Alimentación		Referencia	
P15	Fuente de alimentación 100-240 V AC / 24 V DC 15 W	4829 0120	
P30	Fuente de alimentación 100-240 V AC / 24 V DC 30 W	4729 0603	
Accesorios		Debe pedirse en múltiplos de	Referencia
Accesorio de montaje en pared (alojamiento empotrado)			4729 0292
Portafusibles, 1 polo + neutro para proteger las tensiones de entrada (RM)		4	5701 0017
Fusibles gG 10x38 1 A		10	6012 0001
Kit de montaje en riel DIN para monitores D-55h			4829 0230
Kit de montaje en puerta DIN 144 x 96 mm			4729 0290
Cubierta flexible IP 65 para marco de montaje en puerta 144 x 96 mm			4729 0291
Cables de conexión Digeware		Referencia	
Cables RJ45 para bus de Digeware	Longitud 0,06 m	4829 0189	
	Longitud 0,10 m	4829 0181	
	Longitud 0,20 m	4829 0188	
	Longitud 0,50 m	4829 0182	
	Longitud 1 m	4829 0183	
	Longitud 2 m	4829 0184	
	Longitud 3 m	4829 0190	
	Longitud 5 m	4829 0186	
	Longitud 10 m	4829 0187	
	Rollo 50 m + 100 conectores	4829 0185	
Terminación para bus de Digeware (suministrada con interfaces C y D)		4829 0180	
Cable de configuración USB		4829 0050	

## ¿Quiere monitorear sus sistemas?

### Solución WEBVIEW-M incorporada a la pantalla ISOM Digiware D-75

La pantalla ISOM Digiware D-75 centraliza los datos de los módulos de la gama Digiware. Incorpora el software WEBVIEW-M que permite la visualización, supervisión y utilización remota de los datos de medición y del nivel de aislamiento del sistema eléctrico.



Requisitos del sistema:  
WEBVIEW-M se ha integrado en ISOM Digiware D-75



ISOM Digiware D-75 está listo para conectarse a una plataforma de computación en la nube.



Visualización de parámetros eléctricos multiproducto en una plataforma personalizada como un diagrama de circuito eléctrico o un plano del emplazamiento.

## Servicios especializados

Socomec ofrece una gama de servicios que le ayudan a optimizar sus instalaciones eléctricas y aumentar la eficiencia:

### Proyecto previo e instalación

- Inspección de la instalación
- Puesta en marcha de equipos
- Capacitación para equipos operativos

### Operación

- Comprobación de la arquitectura de supervisión del aislamiento (NFC 15100)
- Localización de fallos
- Capacitación sobre la herramienta de localización de fallos, ISOM PS-62

Para conocer más, pregunte a su representante de Socomec.