

ISOM Digiware F-60

Módulo de localización de fallos

para distribución eléctrica e instalaciones médicas



ISOM Digiware F-60



Configuración
con Easy Config System.

Función

Con **ISOM Digiware F-60**, puede medir tanto el aislamiento como la intensidad de carga (hasta 6 entradas).

ISOM Digiware F-60 localiza fallos transitorios o altamente resistivos.

Detecta la señal de localización generada por el ISOM Digiware L-60 con transformadores toroidales Δ IP vinculados a adaptadores ISOM T-15.

Los transformadores toroidales TE, TR y TF utilizan una conexión RJ12 directa. Utilice un adaptador ISOM T-15 para los transformadores toroidales Δ IP localizadores (fijados directamente al transformador toroidal o en un riel DIN).

Se proporciona en una versión resistente para entornos extremos (ISOM Digiware F-60t).

Ventajas

Exploración simultánea

Asegura una detección rápida y fiable de fallos transitorios en todo el sistema.

Solución OhmScanner

Nuestra tecnología OhmScanner permite rastrear el grado general de aislamiento del sistema, mientras mide regularmente el aislamiento de cada circuito.

Aislamiento ajustado con precisión

Rotura resistiva y capacitiva para cada circuito.

2 en 1

Un único módulo para monitorizar el aislamiento y supervisar los consumos energéticos de varios circuitos. Asociado a un módulo de tensión DIRIS Digiware U, proporciona la medida I, U, E, P de cada circuito monitorizado. La adición de un módulo DIRIS Digiware I-3x permite disponer de funciones adicionales como la supervisión de la calidad de la energía, umbrales de alarma y registros de medidas.

Sincronización LCI

Inmunidad reforzada a perturbaciones de la red.

La solución para

- > Industrias
- > Producción energética
- > Infraestructuras navales, militares y ferroviarias
- > Instalaciones sanitarias



Puntos fuertes

- > Exploración simultánea
- > Solución OhmScanner
- > Aislamiento ajustado con precisión
- > 2 en 1
- > Sincronización LCI

Tecnologías integradas



PreciSense



OhmScanner

Para más información,
visit www.socomec.com

Conformidad con las normas

- > IEC 61557-9
- > IEC 61557-12



- > ISO 14025



Aprobaciones y certificaciones

- > Certificaciones navales ⁽¹⁾

(1) Certificación en curso.

¿Necesita la ayuda de un experto?



SERVICIOS
ESPECIALIZADOS

Socomec ofrece una gama de servicios que le ayudan a optimizar sus instalaciones eléctricas y aumentar la eficiencia:

- Puesta en servicio
- Comprobación de la arquitectura de supervisión del aislamiento (NFC 15100)
- Localización de fallos
- Capacitación sobre la herramienta de localización de fallos, ISOM PS-62

Para conocer más, pregunte a su representante de Socomec.

Cree su propio proyecto

- > Encuentre la mejor configuración de Digiware:
www.meter-selector.com

METER SELECTOR
DIGITAL TOOL AVAILABLE

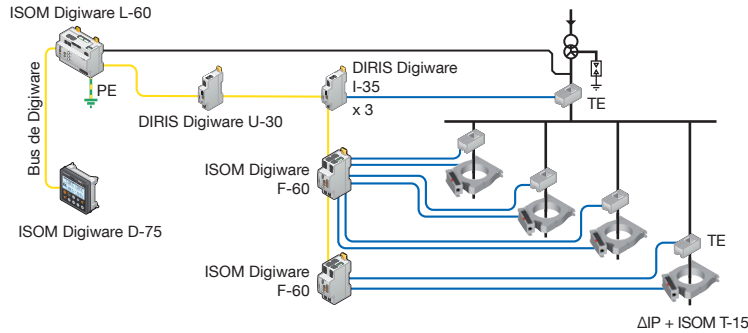
ISOM Digiware F-60

Módulo de localización de fallos
para distribución eléctrica e instalaciones médicas

Aplicaciones

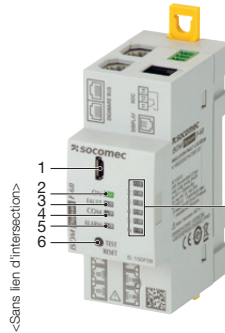
La unidad de localización ISOM Digiware F-60 se utiliza comúnmente en entornos industriales para redes eléctricas de sistemas de neutro IT.

Sincronizado con el dispositivo de supervisión de aislamiento ISOM Digiware L-60 a través del bus de Digiware, aumenta la eficiencia del sistema para redes con interferencia.



isom-dw_036_a_1_es_cat.aj

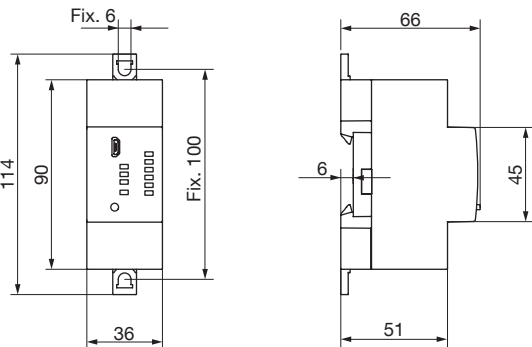
Panel frontal



<Sans lien d'intersection>

1. Puerto USB para configuración.
2. Indicador ON. Se ilumina cuando el dispositivo está activo.
3. Indicador de FALLO para alertas del sistema (conexiones del transformador toroidal, etc.)
4. Indicador COM. Parpadea cuando el bus de comunicación está activo.
5. Indicador de ALARMA. Se ilumina si hay una alarma en uno de los canales (1 al 6).
6. Botón TEST / RESET. Inicia la prueba automática (pulsación larga) y restablece las alertas (pulsación corta). Se utiliza para la autodirección en el modo de configuración.
7. Señales de LED de alarma individuales para cada canal 1 a 6.

Dimensiones (mm)

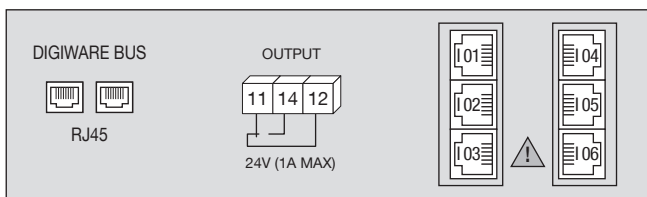


isom-dw_037_a_1_x_cat.aj

Características

Tensión de red U_n	
Gama AC	ISOM Digiware L-60
Fuente de alimentación auxiliar U_s	
Tensión de alimentación eléctrica	Bus de Digiware
Consumo máx.	0,5 W
Búsqueda de canales	
Número de canales por dispositivo	6
Localizando umbral de intensidad	Ajustable de 0,2 a 25 mA
Umbral de aislamiento	Ajustable de 0,5 kΩ a 400 kΩ
Conexión	
Número de transformadores toroidales	6 vía adaptador ISOM T-15
Tipo de conexión	Cable Socomec especial con conectores RJ12
Contactos de salida	
Número de contactos	1
Tipo de contacto	Conmutador
Tensión AC nominal	24 V
Tensión DC nominal	24 V
Corriente de estado estable	1 A
Modo de funcionamiento predefinido	En espera
Condiciones de funcionamiento	
Temperatura de funcionamiento	-10 a +55 °C
Temperatura de almacenamiento	-40 a 70 °C
Humedad relativa	90 % a 55 °C
Condiciones de funcionamiento (versión t)	
Temperatura de funcionamiento	-10 a 70 °C
Temperatura de almacenamiento	-40 a 85 °C
Humedad relativa	97% a 55 °C

Bornes y conexiones



BUS DIGIWARE: Conexión del bus de Digiware a otras unidades Digiware
11 - 12 - 14: salida de relé de alarma

I01 - I02 - I03 - I04 - I05 - I06: Conexión ISOM T-15 (a transformadores toroidales) y sensores de corriente TE/TR/TF

isom-dw_038_b_1_x_cat.aj

Referencias

Versión estándar de localización	Umbral de alerta	Referencia
F-60	0,5 a 400 kΩ / 0,2 a 25 mA	4729 0126
Versión tropicalizada de localización	Umbral de alerta	Referencia
F-60t	0,5 a 400 kΩ / 0,2 a 25 mA	4729 0127
Accesorios		Referencia
Adaptador ISOM T-15 para transformador toroidal diferencial (esencial para que funcione ISOM Digiware F-60)		4729 0590
Adaptador ISOM T-15 para transformador toroidal diferencial (esencial para que funcione ISOM Digiware F-60t)		4729 0591
Cables RJ12 específicos para conectar a ISOM T-15		Consulte "Sensores TE"
Marco de montaje empotrado/recortado 36 x 46 mm		4729 0190
Cables de conexión Digiware		
Cables RJ45 para bus de Digiware		Consulte "ISOM Digiware D-55 / D-75"