



ISOM PS-61

Sistema portátil de localización de fallos de aislamiento para redes de alimentación o circuitos de control

Supervisión del aislamiento



isom_501.psd

Caja completa
ISOM PS-61



isom_505.psd

inyector
de corriente localizadora portátil
ISOM JP-61



isom_504.psd

Dispositivo
de localización portátil
ISOM FP-60

La solución para

- > Industrias
- > Producción energética
- > Infraestructuras navales, militares y ferroviarias



Puntos fuertes

- > Detección del aislamiento por circuito
- > Aislamiento en profundidad
- > Totalmente compatible con el sistema permanente ISOM Digiware
- > Diagnóstico de corrientes diferenciales en redes TNS y TT
- > Análisis con gráficos de la señal localizadora
- > Tarjeta Micro SD para copia de seguridad.
- > Ergonomía mejorada para uso portátil

Conformidad con las normas

- > IEC 61557-9



Función

El **ISOM PS-61** es un sistema portátil que le permite:

- Ampliar el sistema ISOM Digiware para una localización de fallos precisa
- Auditar el aislamiento de redes eléctricas o circuitos de control.

Realiza:

- La localización de fallos de aislamiento en sistemas IT con redes monofásicas y trifásicas de CA y CC de 20 a 480 V.
- La medición de corrientes diferenciales en sistemas TI, TT y TN en redes monofásicas o trifásicas de CA de 2 mA a 10 A.

Inyector portátil de corriente localizadora ISOM JP-61

Maletín portátil para las siguientes funciones:

- Inyector de corriente localizadora
- Supervisión del aislamiento

Unidad portátil de localización ISOM FP-60

- Amplia gama de sensibilidad
 - Sistema TI: entre 0,2 y 25 mA
 - Sistema TT/TNS: entre 2 mA y 10 A
- Pantalla gráfica para analizar la señal de localización.
- Botón de retroiluminación en el panel frontal.
- Solidez (parachoques de protección incluidos).

Ventajas

Detección del aislamiento por circuito

La unidad de localización ISOM FP-60, con conexión a la red eléctrica, proporciona lecturas de aislamiento del circuito supervisado.

Aislamiento en profundidad

Mediante la medición de la tensión local, se obtiene una evaluación detallada del aislamiento con la descomposición de los componentes resistivos y capacitivos para una mejor evaluación del aislamiento.

Totalmente compatible con el sistema permanente ISOM Digiware

La unidad de localización portátil ISOM FP-60 es compatible con la señal de localización generada por un ISOM Digiware L-60.

Diagnóstico de corrientes diferenciales en redes TNS y TT

El localizador ISOM FP-60 también se puede utilizar para medir la corriente diferencial (para comprobar si el dispositivo de corriente residual RCD está funcionando correctamente).

Análisis con gráficos de la señal localizadora

La pantalla gráfica muestra la señal de localización para evaluar el nivel de interferencia del sistema de supervisión.

Tarjeta Micro SD para copia de seguridad.

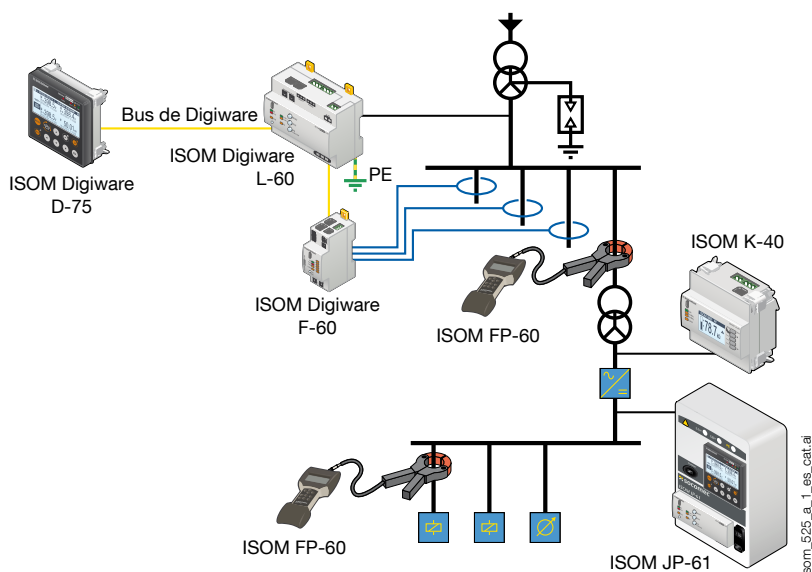
Con este dispositivo, puede guardar capturas de pantalla en una tarjeta micro-SD.

Ergonomía mejorada para uso portátil

La autonomía de la batería facilita el funcionamiento de la unidad en modo portátil. Los paragolpes protectores protegen el dispositivo de golpes ocasionales.

Funciones

- Detección portátil independiente o añadido a los módulos de localización ISOM Digiware F-60 instalados permanentemente.
- Detecta fallos fugaces.
- Localiza corrientes capacitivas de valor cero o en conductores de protección
- Previene y diagnostica los disparos accidentales de los RCD (efectos de rebote, corriente resultante del filtrado...).



Índice



1. Maletín con ruedas portátil con mando retráctil.
2. Caja de inyector de corriente localizadora ISOM JP-61.
3. Unidad portátil de localización ISOM FP-60
4. Pinzas de detección (20 y 52 mm).
5. Pinza para cables y juego de cables de conexión (red, red eléctrica)
6. Cargador USB.

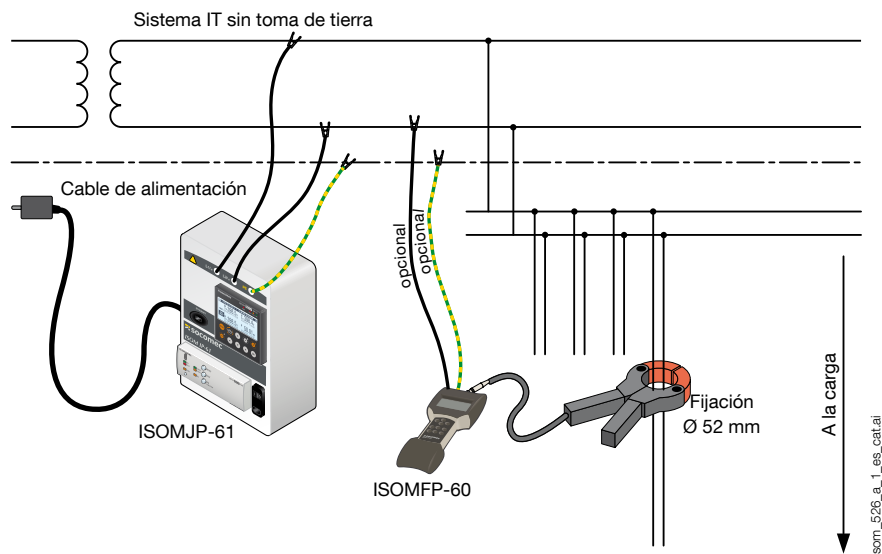
Dimensiones

Tipo	Caja
Dimensiones A x L x F	546 x 347 x 247 mm
Hardware	Polipropileno
Nivel de protección	IP 67
Peso (caja vacía)	7 kg
Peso (caja completa)	12 kg

ISOM PS-61

Sistema portátil de localización de fallos de aislamiento para redes de alimentación o circuitos de control

Conexiones



Características

Inyector de corriente localizadora ISOM JP-61

Aislamiento	
Tensión nominal de funcionamiento	600 V
Tensión de aislamiento	690 V
Fuente de energía	
Fuente de alimentación Us	230 VCA 50-60 Hz
Red supervisada U _n	
Tensión de red monitorizada U _n	CA 24 - 480 V / CC 24 - 480 V
Rango de frecuencia	CC, 10-460 Hz
Inyección	
Corriente de localización máx. ajustable	1, 2,5, 10 o 25 mA
Condiciones de funcionamiento	
Intervalo de temperatura de funcionamiento	-10 ... +55 °C
Temperatura de almacenamiento	-40 ... +70 °C
Características generales	
Dimensiones A x L x F	254 x 180 x 90 mm
Peso	1 000 g

Unidad de localización ISOM FP-60

Fuente de energía	
Fuente de alimentación U _s	Batería Li-On
Vida de la batería	> 8 horas con retroiluminación encendida
Entradas de medida: Modo FLD	
Rango de medidas	40 µA a 25 mA
Entradas de medida: Modo diferencial de CA	
Rango de medidas	3 mA a 10 A
Condiciones de funcionamiento	
Intervalo de temperatura de funcionamiento	-20 ... +60 °C
Temperatura de almacenamiento	-20 ... +60 °C
Características generales	
Dimensiones A x L x F	315 x 117 x 49 mm
Peso	1 500 g

Pinzas de detección

Diámetro de la pinza 20 mm	
Diámetro	20 mm
Dimensiones A x L x F	135 x 65 x 32 mm
Longitud del cable	± 2 000 mm
Conexión de salida	Conector BNC
Índice de protección (norma NF C 20-010, IEC 60529)	IP40
Peso	200 g
Diámetro de la pinza 52 mm	
Diámetro	52 mm
Dimensiones A x L x F	216 x 111 x 45 mm
Longitud del cable	± 2 000 mm
Conexión de salida	Conector BNC
Índice de protección (norma NF C 20-010, IEC 60529)	IP40
Peso	550 g
Diámetro de la pinza 115 mm	
Diámetro	115 mm
Dimensiones A x L x F	308 x 150 x 43 mm
Longitud del cable	± 2 000 mm
Conexión de salida	Conector BNC
Índice de protección (norma NF C 20-010, IEC 60529)	IP40
Peso	1.700 g

Referencias

ISOM PS-61	Referencia
Caja completa ISOM PS-61 que contiene: ISOM JP-61 + ISOM FP-60 + pinzas Ø 20 mm y Ø 52 mm + accesorios de cableado JP-61 + FP-60	4725 0210
Componentes separados	Referencia
Inyector de corriente localizadora ISOM JP-61	4725 0220
Unidad de localización ISOM FP-60	4725 0230
Pinza Ø 20 mm	4794 1020
Pinza Ø 52 mm	4794 1052
Pinza Ø 120 mm	4794 1120
Juego de accesorios de conexión para ISOM JP-61	4725 0290
Juego de accesorios de conexión para ISOM FP-60	4725 0291
Caja vacía	4725 0292