

ISOM PS-62

Sistema portátil de localización de fallo de aislamiento para redes eléctricas o circuitos de control



isom_537_eps
Caja completa
ISOM PS-62



isom_538_eps
Inyector portátil de corriente localizadora
ISOM JP-62



isom_504_pscd
Dispositivo de localización portátil
ISOM FP-60

La solución para

- > Industrias
- > Producción energética
- > Infraestructuras navales, militares y ferroviarias



Puntos fuertes

- > Medición de aislamiento detallada por circuito
- > Totalmente compatible con el sistema permanente ISOM Digiware
- > Diagnóstico de corrientes diferenciales en redes TNS y TT
- > Análisis con gráficos de la señal localizadora
- > Tarjeta Micro SD para copia de seguridad.
- > Ergonomía mejorada para uso portátil
- > Alimentación del inyector desde red eléctrica o baterías

Conformidad con las normas

- > IEC 61557-9



Función

El ISOM PS-62 es un sistema portátil que le permite:

- Ampliar el sistema ISOM Digiware para una localización de fallos precisa
- Auditar el aislamiento de redes eléctricas o circuitos de control.

Inyector portátil de corriente localizadora ISOM JP-62

Maletín portátil para las siguientes funciones:

- Inyector de corriente localizadora
- Medida de aislamiento

Ventajas

Medición de aislamiento detallada por circuito

La unidad de localización ISOM FP-60 – con conexión a la red eléctrica – proporciona lecturas de aislamiento del circuito supervisado, mostrando los componentes resistivos y capacitivos para una mejor evaluación del aislamiento.

Totalmente compatible con el sistema permanente ISOM Digiware

La unidad de localización portátil ISOM FP-60 es compatible con la señal de localización generada por un ISOM Digiware L-60.

Diagnóstico de corrientes diferenciales en redes TNS y TT

El localizador ISOM FP-60 también se puede utilizar para medir la corriente diferencial (para comprobar si el dispositivo de corriente residual RCD está funcionando correctamente).

Realiza:

- La localización de fallos de aislamiento en sistemas IT con redes monofásicas y trifásicas de AC y DC de 20 a 480 V.
- La medición de corrientes diferenciales en sistemas TI, TT y TN en redes monofásicas o trifásicas de AC de 2 mA a 10 A.

Unidad portátil de localización ISOM FP-60

- Amplia gama de sensibilidad
 - Sistema TI: entre 0,2 y 25 mA
 - Sistema TT/TNS: entre 2 mA y 10 A
- Pantalla gráfica para analizar la señal de localización.
- Botón de retroiluminación en el panel frontal.
- Solidez (parachoques de protección incluidos).

Análisis con gráficos de la señal localizadora

La pantalla gráfica muestra la señal de localización para evaluar el nivel de interferencia del sistema de supervisión.

Tarjeta Micro SD para copia de seguridad.

Con este dispositivo, puede guardar capturas de pantalla en una tarjeta micro-SD.

Ergonomía mejorada para uso portátil

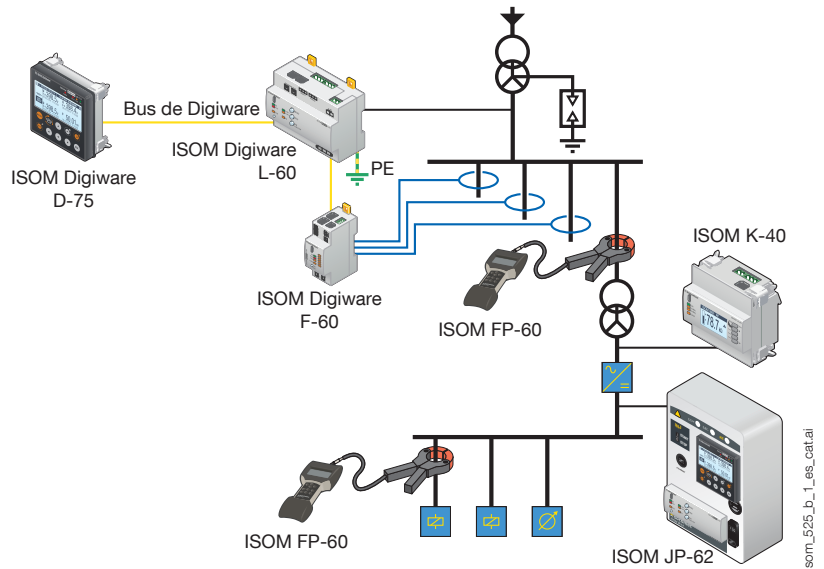
La autonomía de la batería facilita el funcionamiento de la unidad en modo portátil. Los paragolpes protectores protegen el dispositivo de golpes ocasionales.

Alimentación del inyector desde red eléctrica o baterías

El inyector se puede mover y conectar fácilmente a una batería externa (no incluida) mediante su puerto USB específico.

Funciones

- Detección portátil independiente o añadido a los módulos de localización ISOM Digiware F-60 instalados permanentemente.
- Detecta fallos fugaces.
- Localiza corrientes capacitivas de valor cero o en conductores de protección
- Previene y diagnostica los disparos accidentales de los RCD (efectos de rebote, corriente resultante del filtrado...).



Índice



1. Maletín con ruedas portátil con mando retráctil.
2. Caja de inyector de corriente localizadora ISOM JP-62.
3. Unidad portátil de localización ISOM FP-60
4. Pinzas de detección (20 y 52 mm).
5. Pinza para cables y juego de cables de conexión (red, red eléctrica)
6. Cargador USB.

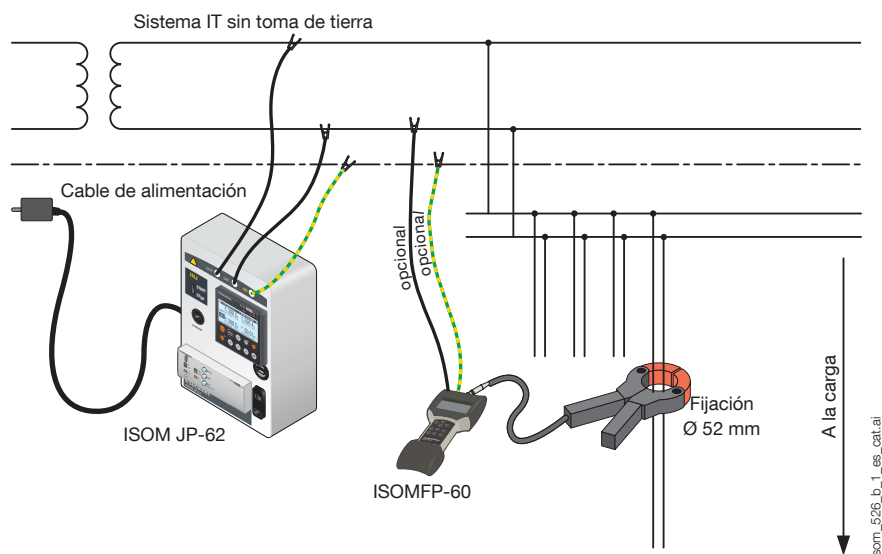
Dimensiones

Tipo	Caja
Dimensiones A x L x F	546 x 347 x 247 mm
Hardware	Polipropileno
Nivel de protección	IP 67
Peso (caja vacía)	7 kg
Peso (caja completa)	12 kg

ISOM PS-62

Sistema portátil de localización de fallo de aislamiento para redes eléctricas o circuitos de control

Conexiones



Características

Inyector de corriente localizadora ISOM JP-62

Aislamiento	
Tensión nominal de funcionamiento	600 V
Tensión de aislamiento	690 V
Alimentación	
Fuente de alimentación Us	230 VAC 50-60 Hz o batería 5 VDC USB (con 20 Ah, con autonomía aprox. de 7 h) ⁽¹⁾
Red supervisada U _n	
Tensión de red monitorizada U _n	AC 24 - 480 V / DC 24 - 480 V
Rango de frecuencia	DC, 10-460 Hz
Inyección	
Corriente de localización máx. ajustable	1, 5, 10 o 25 mA
Condiciones de funcionamiento	
Rango de temperaturas de funcionamiento	-10 ... +55 °C
Temperatura de almacenamiento	-40 ... +70 °C
Características generales	
Dimensiones A x L x F	254 x 180 x 90 mm
Peso	1 000 g

Unidad de localización ISOM FP-60

Alimentación	
Fuente de alimentación U _s	Batería Li-On
Vida de la batería	> 8 horas con retroiluminación encendida
Entradas de medida: Modo FLD	
Rango de medidas	40 µA a 25 mA
Entradas de medida: Modo diferencial de AC	
Rango de medidas	3 mA a 10 A
Condiciones de funcionamiento	
Rango de temperaturas de funcionamiento	-20 ... +60 °C
Temperatura de almacenamiento	-20 ... +60 °C
Características generales	
Dimensiones A x L x F	315 x 117 x 49 mm
Peso	1 500 g

Pinzas de detección

Diámetro de la pinza 20 mm	
Diámetro	20 mm
Dimensiones A x L x F	135 x 65 x 32 mm
Longitud del cable	± 2 000 mm
Conexión de salida	Conector BNC
Índice de protección (norma NF C 20-010, IEC 60529)	IP40
Peso	200 g
Diámetro de la pinza 52 mm	
Diámetro	52 mm
Dimensiones A x L x F	216 x 111 x 45 mm
Longitud del cable	± 2 000 mm
Conexión de salida	Conector BNC
Índice de protección (norma NF C 20-010, IEC 60529)	IP40
Peso	550 g
Diámetro de la pinza 115 mm	
Diámetro	115 mm
Dimensiones A x L x F	308 x 150 x 43 mm
Longitud del cable	± 2 000 mm
Conexión de salida	Conector BNC
Índice de protección (norma NF C 20-010, IEC 60529)	IP40
Peso	1.700 g

(1) Batería no suministrada con ISOM IP-62.

ISOM PS-62

Sistema portátil de localización de fallo de aislamiento
para redes eléctricas o circuitos de control

Referencias

ISOM PS-62	Referencia
Caja completa ISOM PS-62 que contiene: ISOM JP-62 + ISOM FP-60 + pinzas Ø 20 mm y Ø 52 mm + accesorios de cableado JP-62 + FP-60	4725 0211
Opcional	Referencia
Abrazadera Ø 115 mm	4794 1120
Componentes separados	Referencia
Inyector de corriente localizadora ISOM JP-62	4725 0221
Unidad de localización ISOM FP-60	4725 0230
Pinza Ø 20 mm	4794 1020
Pinza Ø 52 mm	4794 1052
Juego de accesorios de conexión para ISOM JP-62	4725 0293
Juego de accesorios de conexión para ISOM FP-60	4725 0291
Caja vacía	4725 0292