

# MODULYS XS

La máxima modularidad para los entornos más críticos  
de 2,5 a 20 kVA/kW



Vea nuestro video para más información

Diseñado sin puntos críticos de fallo, MODULYS XS ofrece alta disponibilidad y suministro redundante para aplicaciones altamente críticas.

Con su modularidad flexible, que proporciona una escalabilidad de potencia sin fisuras ni riesgos hasta 20 kW, la gama MODULYS XS es ideal para ampliaciones imprevistas o incrementos de potencia. La potencia instalada puede aumentarse hasta 20 kW agregando en caliente módulos de potencia individuales en incrementos de 2,5 kW o 5 kW.

## Sistema totalmente modular

- Módulo de potencia conectable e intercambiable en caliente con configuración automática durante la instalación.
- Todos los módulos se pueden intercambiar sin necesidad de cambiar a bypass manual externo.
- Módulo de baterías intercambiable en caliente diseñado para su instalación con el módulo de potencia en el mismo slot de SAI.

## Concepto 'Forever Young'

- Elimina la criticidad del final de la vida útil.
- Compatibilidad de módulos garantizada durante +20 años.
- Permite implantar módulos con tecnologías futuras.

## Diseño totalmente redundante

- Nivel de redundancia N+1, N+X.
- Módulos de potencia totalmente independientes para evitar los puntos críticos de fallo.
- Desconexión selectiva del módulo con separación galvánica.
- Control paralelo distribuido.

## Mejor servicio y mantenimiento

- Mantenimiento rápido y seguro con módulos intercambiables en caliente.
- Diseño para mantenimiento concurrente.

## La solución para

- > Centros de proceso de datos pequeños
- > Edge data centres
- > Sucursales
- > Redes informáticas
- > Nodos de telecomunicaciones y medios de comunicación
- > Aplicaciones industriales ligeras
- > Control de transporte/señales

## Puntos fuertes

- > Sistema totalmente modular
- > Diseño totalmente redundante
- > Concepto 'Forever Young'
- > Mejor servicio y mantenimiento

## Conformidad con las normativas

- > IEC 62040-1
- > IEC 62040-2
- > EN 50581
- > IEC 63000

## Certificaciones y verificaciones



MODULYS XS dispone de la certificación TÜV SÜD en lo que respecta a la seguridad de los productos (EN 62040-1)



## Ventajas



Preparado para baterías de Li-Ion

## SoLive UPS



## Características eléctricas estándar

- Doble alimentación de entrada.
- Protección backfeed (anti-retorno) incorporada.
- Apagado de emergencia (EPO).
- EBS (Expert Battery System) para la gestión de la batería.
- Placas tropicalizadas (recubrimiento conformado).

## Características de comunicación estándar

- Pantalla gráfica táctil multilingüe en color de 7" y fácil de usar (modelos MC).
- Pantalla gráfica LCD multilingüe (modelos RM).
- 2 ranuras para opciones de comunicación.
- Puerto USB para descargar el informe del SAI y el archivo de registro.
- Puerto Ethernet de servicio.

## Opciones de comunicación

- Interfaz de contactos secos (contactos sin tensión configurables).
- MODBUS RTU RS485 o MODBUS TCP.
- Interfaz BACnet/IP.
- NET VISION: interfaz Ethernet WEB/SNMP profesional para la supervisión segura y el apagado remoto automático del SAI.
- Pasarela IoT para los servicios en nube de Socomec y la aplicación móvil de SoLive UPS.
- Panel remoto con pantalla táctil.

## Servicios de supervisión remota y en la nube

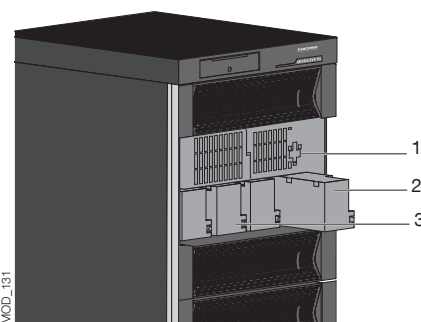
- SoLink: Servicio de supervisión remota Socomec 24/7 que conecta su instalación con el Centro de Servicio Socomec más cercano.
- SoLive UPS: aplicación móvil para supervisar los sistemas SAI desde un smartphone.

## Características técnicas

MODULYS XS					
<b>SISTEMA SAI</b>					
Modelo	MC		RM		
Ranura de potencia	9	6	4	3	
Potencia (Sn)	hasta 20 kVA		hasta 15 kVA		
Potencia (Pn)	hasta 20 kW		hasta 15 kW		
Factor de potencia	1				
Número de módulos de potencia	4		3		
Entrada/Salida	X/1				
Configuración redundante	N+x				
<b>ENTRADA</b>					
Tensión nominal	230 V 1F+N (±20%), 400 V 3F+N (±20%)				
Frecuencia	50/60 Hz ±10 %				
Factor de potencia	> 0,99				
<b>SALIDA</b>					
Tensión	230 V (1 F) ± 3% (configurable 208/220/240 V)				
Frecuencia	50/ 60 Hz ±2% (0,1% en modo de batería)				
Sobrecarga	110% durante 1 minuto, 130% durante 10 segundos, 200% durante 5 ciclos				
<b>BYPASS</b>					
Tensión	Tensión nominal de salida ±15%				
Frecuencia	50/60 Hz ±2% (configurable para compatibilidad con grupo electrógeno)				
<b>RENDIMIENTO</b>					
Modo online de doble conversión	hasta 92,8 %				
<b>ENTORNO</b>					
Temperatura ambiente	0 °C a 40 °C (15 a 25 °C para una óptima vida útil de la batería)				
Humedad relativa	0 a 95% sin condensación				
Altitud máxima	2000 m sin desclasificación				
<b>ARMARIO DEL SAI</b>					
Pantalla	Táctil de 7"		3,5"		
Dimensiones (mm)	W	550	550	449	449
	D	635	635	570	570
	H	1460	1060	708	575
Peso (kg) (armario vacío)	120	90	50	44	
Color	RAL 7016				
Grado de protección	IP20				
<b>NORMAS</b>					
Seguridad	IEC 62040-1: 2017 (Informe CB)				
CEM	IEC 62040-2: 2005				
Declaración de producto	CE; RCM; EAC; UKCA				

(1) Se puede ampliar el tiempo de autonomía bajo demanda.

## Dimensiones y pesos de la unidad



1. Módulo de potencia conectable (plug-in)
2. Módulo de batería conectable (plug-in)
3. Paquete de batería conectable (plug-in)

	MÓDULOS DE POTENCIA	
Potencia (kVA/kW)	2,5	5
Entrada/Salida	1/1	X/1
Medidas (mm) An x F x Al	446x475x131	446x475x131
Peso (kg)	14	18

	MÓDULO DE BATERÍA
Tensión de batería	48 V
Medidas (mm) An x F x Al	446x475x131
Peso (kg)	10

	PACK DE BATERÍA
Tipo	plomo ácido sellado (vida normal y larga duración)
Tensión de batería	48 V
Peso (kg)	9

# MODULYS XS

SAI monofásicos

de 2,5 a 20 kVA/kW

MODULYS XS MC:  
para aplicaciones críticas de IT y no IT



## Total resistencia

- Armario sin electrónica (libre de fallos).
- Módulos de potencia totalmente independientes y autosuficientes.
- Sin control centralizado para gestión paralela y de reparto de la carga.

## Disponibilidad máxima

- Reducido MTTR (tiempo medio de reparación) para recuperar rápidamente la redundancia perdida.
- Sin riesgo de inactividad al actualizar la potencia o durante el mantenimiento.
- Sin riesgo de propagación de averías.

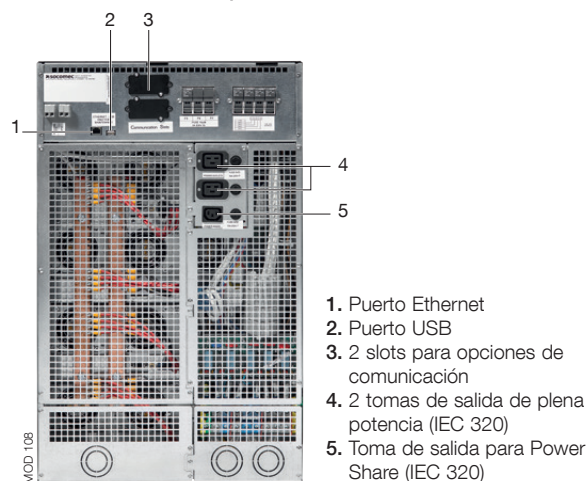
MODULYS XS RM:  
para la integración en armarios rack de 19"



## Fácil de integrar

- Diseñado específicamente para integrarse en armarios rack estándar de 19".
- Guías ajustables y accesorios de montaje.
- Fácil de gestionar, integrar y personalizar.
- Cableado simplificado flexible

## Armario sub-rack compacto

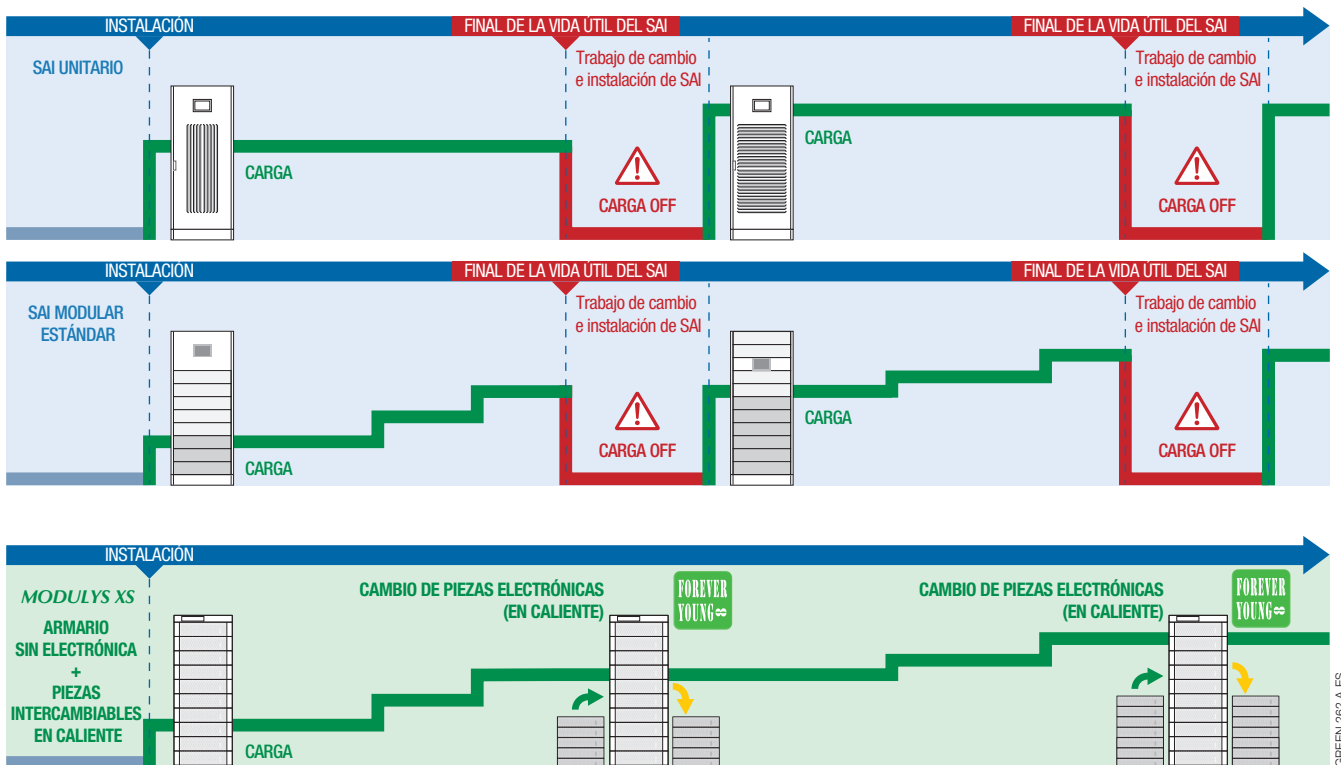


## Solución bajo demanda

Para conseguir un tiempo de autonomía prolongado, se puede equipar al sistema MODULYS XS con una batería de alta capacidad según el requisito específico que tenga. Para obtener más información, póngase en contacto con su experto de Socomec.

## Concepto 'Forever Young' MODULYS XS

- Elimina los problemas relacionados con la criticidad del final del ciclo de vida del sistema SAI.
- Se basa en:
  - un armario SAI modular, sin electrónica, por lo que no presenta fallos ni envejece,
  - componentes conectables - rápidos y fáciles de reemplazar evitando problemas de deterioro.
- Permite prolongar la vida útil de MODULYS XS mediante el intercambio en caliente de los módulos de potencia y otras piezas electrónicas antes de que empiecen a desgastarse.
- Cada renovación:
  - garantiza un nuevo comienzo del ciclo de vida del sistema MODULYS XS,
  - evita todos los problemas y riesgos asociados a la sustitución del SAI,
  - proporciona un sistema siempre actualizado, ya que las nuevas piezas incorporarán la última tecnología.



GREEN 262 A ES