

# DIRIS Digiware S

Módulo de medida de intensidad con sensores integrados



DIRIS Digiware S



Configuración con Easy Config System.

## Función

Los módulos de medida de intensidad **DIRIS Digiware S** tienen 3 sensores de intensidad integrados para la medida de circuitos eléctricos hasta 63 A.

Situados directamente por encima o debajo de los dispositivos de protección, están asociados con el módulo de medida de tensión DIRIS Digiware U para medir el consumo y supervisar la instalación eléctrica y la calidad de la alimentación.

## Ventajas

### Plug and Play

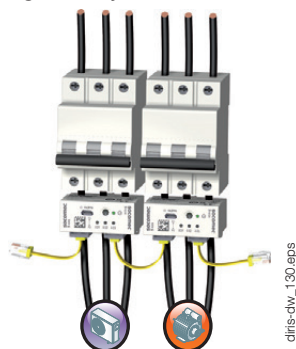
- Ahorro de tiempo de cableado: todos los sensores de intensidad se integran en el módulo.
- Conexión RJ45 rápida entre los módulos.
- Posible ubicación aguas arriba o aguas abajo del dispositivo de protección.

### Multipunto

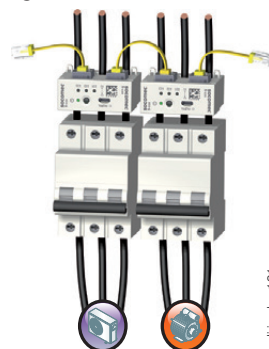
Pueden usarse múltiples módulos DIRIS Digiware S en el sistema de medida y supervisión para supervisar gran número de cargas.

## Diagrama funcional

### Aguas abajo



### Aguas arriba

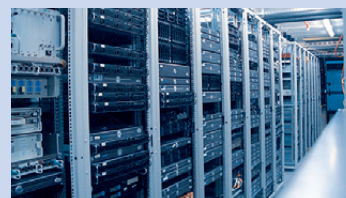


El módulo de medida DIRIS Digiware S puede instalarse aguas arriba o aguas abajo del dispositivo de protección para resolver los problemas de limitaciones de espacio.

## La solución para

Cuadros de distribución en:

- > Centro de datos
- > Edificación
- > Industria



## Puntos fuertes

- > Plug and Play
- > Multipunto
- > Compacto



Hay cables RJ45 (bus de Digiware) disponibles.

## Tecnologías integradas



PreciSense



AutoCorrect



VirtualMonitor

Para más información, consulte nuestra página web [www.socomec.com](http://www.socomec.com)

## Conformidad con las normas

- > IEC 61557-12






- > ISO 14025



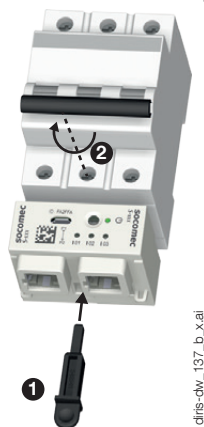
- > UL 257746



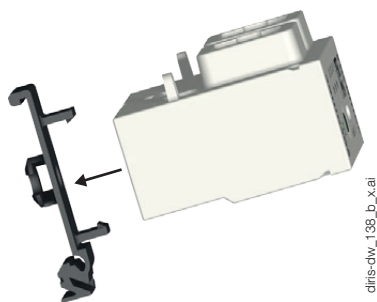
Aplicación	Módulo de medida de intensidad con sensores integrados		
	Medida	Análisis	Supervisión
<b>DIRIS Digiware S</b>	 <b>S-130</b>	 <b>S-135</b>	 <b>S-Datacenter</b>
Número de entradas de intensidad	3	3	3
Corriente base $I_b$	10 A	10 A	10 A
Corriente máxima $I_{max}$	63 A	63 A	63 A
Tipo de carga aceptada	1P + N 2P / 2P + N 3P / 3P / N	1P + N 2P / 2P + N 3P / 3P / N	1P + N
<b>Energía</b>			
$\pm$ kWh, $\pm$ kvarh, kVAh	•	•	•
Multitarifa (máx. 8)		•	
Curvas de carga		•	•
<b>Multimedida</b>			
$I_1, I_2, I_3, I_n, \Sigma P, \Sigma Q, \Sigma S, \Sigma PF$	•	•	•
P, Q, S, PF por fase	•	•	•
Potencia predictiva		•	
Desequilibrio de intensidades ( $I_{nba}, I_{nb}, I_{dir}, I_{linv}, I_{hom}$ )		•	
Phi, cos Phi, tan Phi		•	•
<b>Calidad</b>			
THDi1, THDi2, THDi3, THDin		•	•
Armónicos individuales (hasta nivel 63)		•	
Factores de cresta U, V, I		•	
Factor K		•	
Sobreintensidades		•	
<b>Alarmas</b>			
Umbral y combinaciones		•	•
Nivel de carga			•
Errores de cableado		•	•
Dispositivo de protección		•	•
<b>Tendencias</b>			
Valores medios		•	•
<b>Formato</b>			
Anchura	54 mm	54 mm	54 mm

## Accesorios de montaje

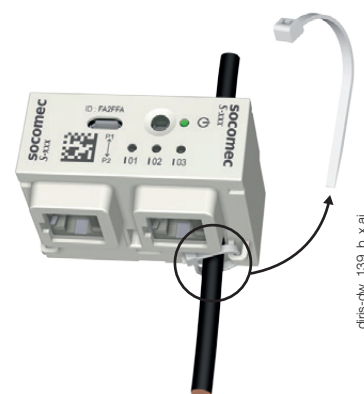
**Inserto MCB provisional**  
(para usar durante montaje en armario)



**Montaje en carril DIN y en placa trasera**



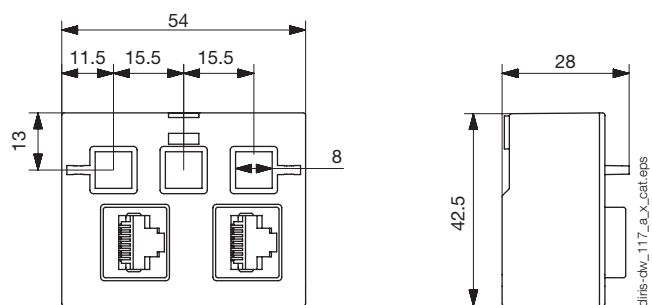
**Fijación mediante bridas para cables**



# DIRIS Digiware S

Módulo de medida de intensidad con sensores integrados

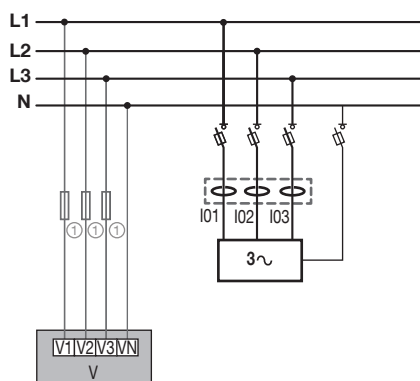
## Dimensiones (mm)



## Conexiones

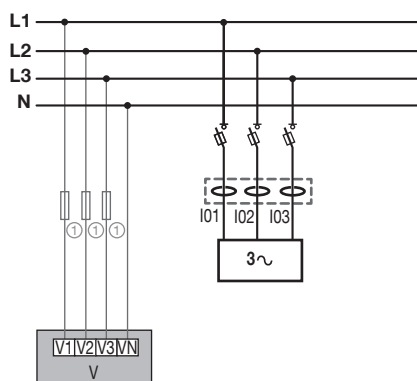
La intensidad se mide con las entradas integradas I01, I02 e I03 en el módulo DIRIS Digiware S.

### 3F+N - 3TC

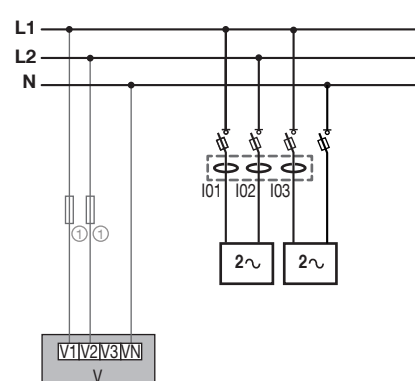


diris-dw\_118\_a\_x\_cat.ai

### 3P - 3 TC

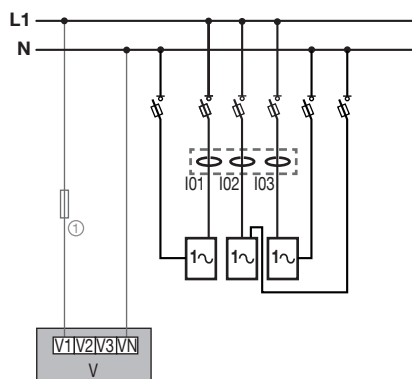


### 2F+N-2TC y 2F+N-1TC



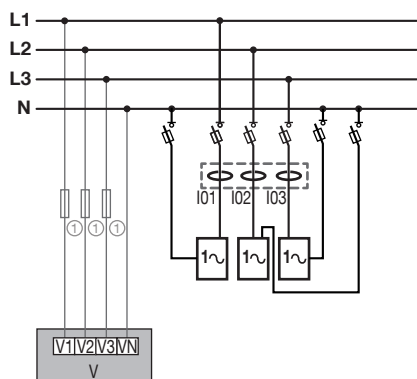
diris-dw\_119\_a\_x\_cat.ai

### 1P+N - 1 TC (3x)



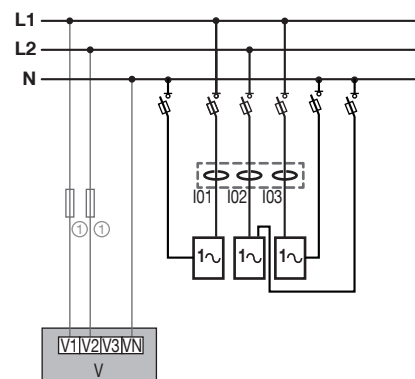
diris-dw\_121\_a\_x\_cat.ai

### 3P+N - 1TC (3x)



diris-dw\_122\_a\_x\_cat.ai

### 2P+N - 1TC (3x)



diris-dw\_123\_a\_x\_cat.ai

DIRIS Digiware S

Carga

Fusibles: 0,5 A gG / BS 88 2 A gG / 0,5 A clase CC

## Características técnicas

### Características de medida

Medida de intensidad	
Número de entradas de intensidad	3
Sensores de intensidad asociados	Integrado en el producto
Intensidad básica I <sub>b</sub>	10 A
Intensidad máxima I <sub>max</sub>	63 A
Precisión de medida de intensidad	Clase 0.5 IEC 61557-12
Medida de energía	
Precisión en energía activa	Clase 0.5 IEC 61557-12
Precisión en energía reactiva	Clase 1 IEC 61557-12

### Características mecánicas

Tipo de caja	Montaje en riel DIN o en placa trasera
Índice de protección de la caja	IP20 / IK08
Peso	63 g
Potencia consumida por el módulo	0,35 VA

### Especificaciones de comunicación

Bus de Digiware	
Función	Conexión entre módulos DIRIS Digiware S, U, I e interfaces del sistema
Tipo de cable	Cable Socomec especial con conexiones RJ45
USB	
Protocolo	Modbus RTU en USB
Función	Configuración de módulos DIRIS Digiware
Ubicación	En cada módulo DIRIS Digiware
Conexión	Conector micro USB tipo B

### Especificaciones entorno

Temperatura ambiente de funcionamiento	-10 ... +55°C
Temperatura de almacenamiento	-25 ... +70°C
Humedad de funcionamiento	40°C / 95% HR
Altitud de operación	< 2000 m

## Referencias

DIRIS Digiware S		Referencia
S-130	Medida - 3 entradas de intensidad integradas	4829 0160
S-135	Análisis - 3 entradas de intensidad integradas	4829 0161
S-Datacenter	Supervisión monofásica - 3 entradas de intensidad integradas	4829 0162
Accesorios		Referencia
Clip de fijación en carril DIN y placa trasera (x10)		4829 0195
Inserto MCB provisional (x10)		4829 0196

Cables de conexión Digiware		Referencia
Cables RJ45 para bus Digiware	Longitud 0,06 m <sup>(1)</sup>	4829 0189
	Longitud 0,10 m	4829 0181
	Longitud 0,20 m	4829 0188
	Longitud 0,50 m	4829 0182
	Longitud 1 m	4829 0183
	Longitud 2 m	4829 0184
	Longitud 3 m	4829 0190
	Longitud 5 m	4829 0186
	Longitud 10 m	4829 0187
	Rollo 50 m + 100 conectores	4829 0185
Terminación para bus Digiware (suministrada con interfaces C y D)		4829 0180
Cable de configuración USB		4829 0050

(1) Los cables RJ45 de 6 cm pueden utilizarse en dispositivos de protección de 3 y 4 polos.

## Expertos a su servicio

### ¿Requiere una integración en su red?

No supondrá ningún problema para nuestro equipo de "Expertos a su servicio". Ellos integrarán totalmente todos sus dispositivos SOCOME, **auditarán** su sistema, **pondrán en marcha** los equipos seleccionadas y **capacitarán** a su personal sobre su uso. Para obtener más información, póngase en contacto con la sucursal de SOCOME más cercana.