

FOLLETO

# Centros sanitarios

Garantice la seguridad de los pacientes y optimice la eficiencia energética



When **energy** matters

Para una experiencia de  
lectura mejorada, consulte  
la presentación digital.  
[bit.ly/Healthcare\\_building](https://bit.ly/Healthcare_building)



When **energy** matters

 **socomec**  
Innovative Power Solutions

CUANDO EL SUMINISTRO ELÉCTRICO ES VITAL

Socomec cuenta con la experiencia necesaria para garantizar el rendimiento de sus instalaciones eléctricas sin concesiones



Ofreciendo las soluciones más innovadoras, garantizamos la seguridad de los pacientes y optimizamos la eficiencia energética.

## Somos sus aliados

- Nuestros expertos pasan a ser sus expertos para permitirle conseguir su potencial energético.
- Estamos a su lado para brindarle orientación, información y apoyo.

**Ponemos toda nuestra pasión y experiencia en el trabajo para poder ofrecerle el mejor rendimiento de energía posible.**

## Somos especialistas y pioneros

- Nuestros equipos de CA y CC combinan la experiencia en conmutación, medición, conversión y almacenamiento de energía para que esta sea más accesible, segura, flexible y eficiente.
- Aprendiendo, descubriendo e innovando continuamente, le proporcionamos ofertas de serie que también pueden personalizarse según sus necesidades.

**Hacemos todo lo posible para ofrecerle las soluciones más fiables e innovadoras que mejor encajan en su instalación.**

**Más de 400**  
ingenieros de servicio de campo especializados de Socomec para mantenerle en línea

realizan  
**8000**  
horas de capacitación técnica cada año

**Equipos**  
totalmente originales para su centro sanitario

## Cuidamos de la energía

- Le ayudamos a sacar el máximo provecho de las energías renovables.
- Combinando nuestros conocimientos y tecnologías, junto con la sostenibilidad de nuestros productos, trabajaremos con usted para contribuir a un mundo más responsable.

**Nos movemos para acelerar su transición energética.**



SITE 1145

Experiencia

Desafíos

Ofertas

Tecnologías

# Los retos que afrontamos conjuntamente



## Sin riesgo de inactividad

La atención médica continua requiere las soluciones de alimentación crítica más resistentes y resilientes sin tiempos de inactividad y sin concesiones. Al trabajar con los estándares internacionales más estrictos, las exigencias que se aplican a cada infraestructura sanitaria no tienen precedentes. Además, las interrupciones en la prestación de cuidados intensivos pueden ser catastróficas.



## Mantenimiento optimizado

En entornos sanitarios excepcionalmente exigentes, asegurar la disponibilidad de energía de alta calidad es esencial para mantener los cuidados optimizados y continuos. El desarrollo de un programa preventivo de mantenimiento proactivo y seguro garantizará el rendimiento de las infraestructuras críticas y, de ese modo, la seguridad de los pacientes.



## Garantizamos la seguridad del paciente

La seguridad de los pacientes y el personal es primordial; la inversión en protección de las instalaciones y la infraestructura garantizará el suministro de energía de alta calidad para aplicaciones imprescindibles en el cuidado de pacientes. Trabajando con un fabricante de equipos originales, el mantenimiento está asegurado y los riesgos están controlados en toda la instalación.



# Ofertas innovadoras para todas sus aplicaciones

## Sus aplicaciones



Suministro eléctrico para sistemas de TI  
(ofertas nos. 1, 5, 9 y 10)



Suministro para infraestructuras eléctricas  
(ofertas nos. 4, 5, 8 y 10)



Suministro eléctrico para imagenología médica  
(ofertas nos. 3, 5 y 10)



Suministro eléctrico para establecimientos sanitarios  
(ofertas nos. 1, 4, 6, 7, 9 y 10)



Sistemas de seguridad  
(ofertas nos. 2, 4, 5 y 10)

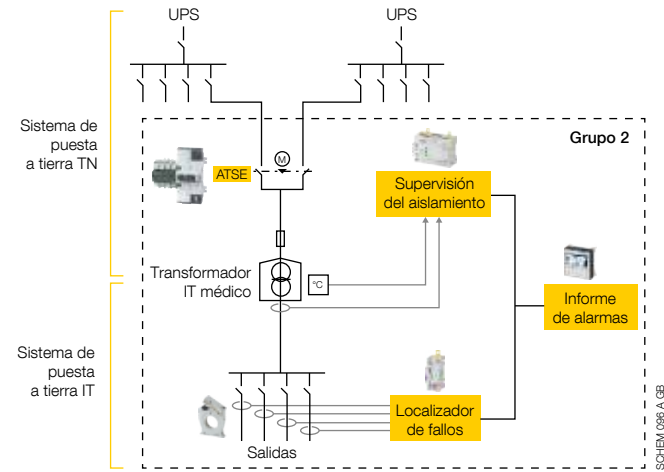
## Nuestras ofertas

- 1 SAI monofásico y trifásico  
*NETYS RT, MASTERYS GP4, MODULYS GP*
- 2 Emergency CPSS  
*ITYS EM+, MASTERYS EM+, DELPHYS EM*
- 3 SAI diseñados para equipos de imagenología médica  
*MASTERYS GP4 HC, MODULYS GP*
- 4 Equipos de conmutadores de transferencia de 40 a 6300 A y controladores ATS  
*ATyS M, ATyS, ATyS Bypass, Sircover*
- 5 Sistemas de supervisión de potencia  
*DIRIS Digiware, DIRIS Q800*
- 6 Fuente de potencia aislada para instalaciones médicas de grupo 2  
*MEDSYS*
- 7 Sistemas de supervisión del aislamiento  
*ISOM Digiware*
- 8 Sistema de almacenamiento de energía con baterías de iones de litio  
*SUNSYS HES L*
- 9 Sistemas de transferencia estática para quirófanos y UCI  
*STATYS HC*
- 10 Contratos de servicios para puesta en marcha, operación y optimización tanto *in situ* como a distancia *SoLive, SoLink*



# La prioridad de nuestras tecnologías de vanguardia: alimentar su centro sanitario

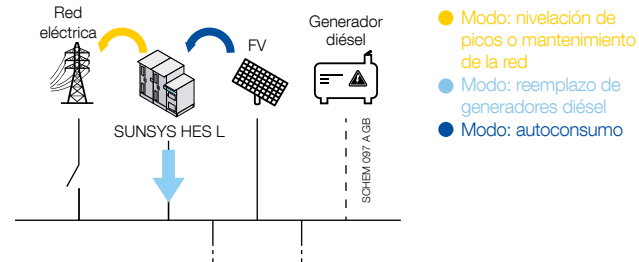
Garantizar la seguridad de las personas y las instalaciones



## MEDSYS

Soluciones para la continuidad y la disponibilidad del suministro eléctrico en instalaciones médicas de grupo 2

Reducir o eliminar los generadores diésel



- Modo: nivelación de picos o mantenimiento de la red
- Modo: reemplazo de generadores diésel
- Modo: autoconsumo

Monetice su infraestructura y evite recargos relacionados con la potencia

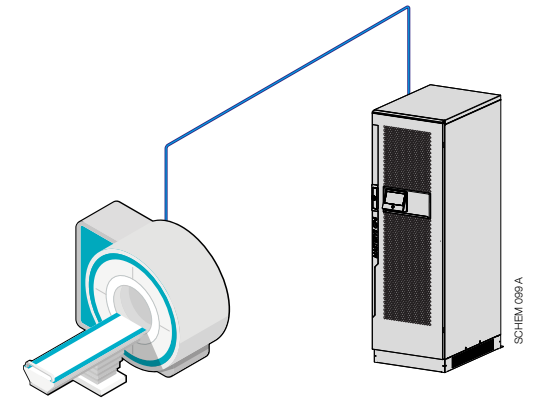
- Control de frecuencia
- Nivelación de picos de carga
- Integración de energías renovables
- Cambios en la demanda



## SUNSYS HES L

Sistema de almacenamiento de energía en exteriores

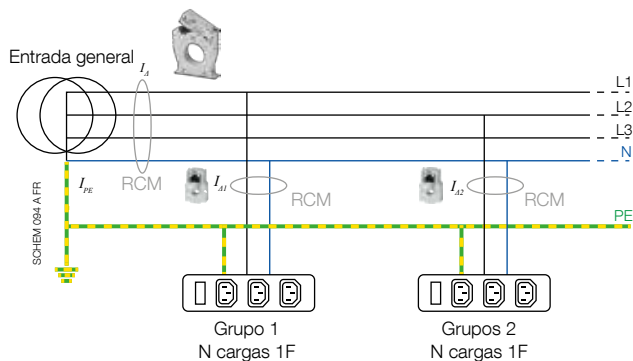
Garantizar la continuidad del suministro de corriente eléctrica



## MASTERYS GP4 HC

SAI para equipos críticos de imagenología médica

Anticipar fallos del aislamiento y reducir las inspecciones periódicas



\* mismo concepto para los sistemas de TI



**DIRIS Digiware RCM**  
Módulo de supervisión de la corriente residual y la potencia

Optimizar el tiempo de funcionamiento del equipo



SOFT 192



**SoLink**  
Supervisión remota de SAI por expertos de Socomec 24/7

Proteger los datos sanitarios y los dispositivos médicos usando funciones de ciberseguridad



SCHEM 098



**DIRIS Digiware M et D, NetVision**  
Pasarelas de comunicación multiprotocolo

# Socomec: nuestras innovaciones para mejorar su rendimiento energético

**1<sup>er</sup>** fabricante independiente

**3900** empleados en todo el mundo

**8** % de los ingresos dedicados a I+D

**400** expertos dedicados a servicios para el cliente

## Su experto en gestión energética



CORTE EN CARGA



MONITORIZACIÓN ENERGÉTICA



CONVERSIÓN DE ENERGÍA



ALMACENAMIENTO DE ENERGÍA



SERVICIOS ESPECIALIZADOS

## Presencia internacional

**12** fábricas

- Francia (x3)
- Italia (x2)
- Túnez
- India
- China (x2)
- Estados Unidos (x2)
- Canada

**30** filiales y oficinas comerciales

- Alemania • Argelia • Australia • Austria • Bélgica • Canadá
- China • Costa de Marfil • Dubái (Emiratos Árabes Unidos)
- Eslovenia • España • Estados Unidos • Francia • Holanda
- India • Indonesia • Italia • Polonia • Portugal • Reino Unido
- Rumanía • Serbia • Singapur • Sudáfrica • Suecia • Suiza
- Tailandia • Túnez • Turquía

**80** países

donde se distribuye nuestra marca

## El especialista para aplicaciones críticas

- Control y gestión de instalaciones en BT
- Seguridad para las personas y los bienes materiales
- Medida de parámetros eléctricos
- Gestión de energía
- Calidad energética
- Disponibilidad energética
- Almacenamiento de energía
- Prevención y reparación
- Medida y análisis
- Optimización de la instalación
- Asesoría, puesta en marcha y formación

### GRUPO SOCOMECC

Polígono Industrial Les Guixeres  
Avinguda del Guix, 31  
E - 08915 Badalona (Barcelona)  
ESPAÑA  
Tél.+34 93 540 75 75 - Fax+34 93 540 75 76  
info.es@socomec.com

### SU DISTRIBUIDOR

[www.socomec.es](http://www.socomec.es)



**100** years  
OF SHARED ENERGY

**socomec**  
Innovative Power Solutions