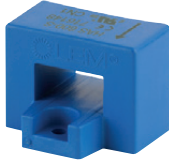


Sensores de intensidad para CC

Asociados a DIRIS Digiware DC



tore_072.ppsd

Sensores de núcleo sólido 50 ... 600 A



tore_104_open_front.eps

Sensores de núcleo abierto 50 ... 500 A



tore_068.ppsd

Sensores de núcleo sólido 850 ... 5000 A



tore_066.ppsd

Sensores de núcleo sólido 800 ... 2000 A

La solución para

- > Centro de datos
- > Telecomunicación
- > Energías renovables
- > Transporte



Puntos fuertes

- > Plug and Play
- > Amplia selección de capacidades
- > Instalación simplificada

Conformidad con las normativas

- > IEC 61010-1



- > UL



Función

Los **sensores de intensidad CC** miden las corrientes de carga de CC de las instalaciones eléctricas transmiten la información a los módulos de medida de DIRIS Digiware Idc a través de un cable RJ12 a Molex en el lado del sensor.

La gama consta de sensores de núcleo sólido y abierto desde 50 hasta 5000 A en diferentes tamaños, que permite utilizarlos en instalaciones eléctricas nuevas o existentes. Es posible conectar hasta 3 sensores de CC al mismo módulo Idc de DIRIS Digiware.

Ventajas

Plug and Play

- Una conexión rápida RJ12 hace que el cableado sea más fiable y sencillo de realizar.
- Configuración rápida de la potencia nominal del sensor.

Flexible

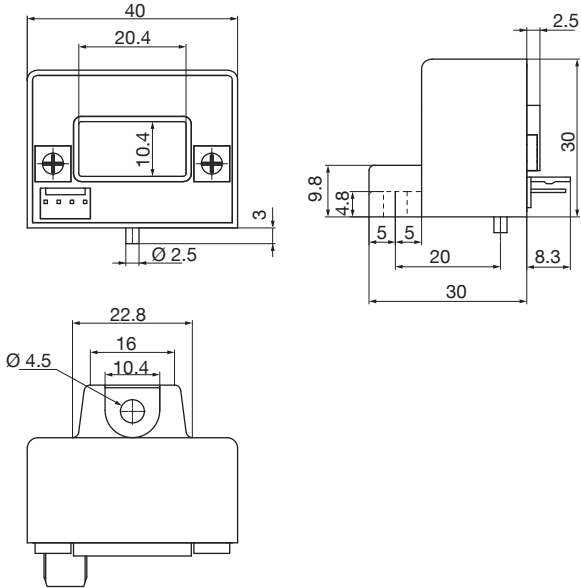
- Una gama completa de sensores de núcleo sólido y núcleo abierto desde 50 hasta 5000 A, diseñados para instalaciones eléctricas nuevas o existentes.

Instalación

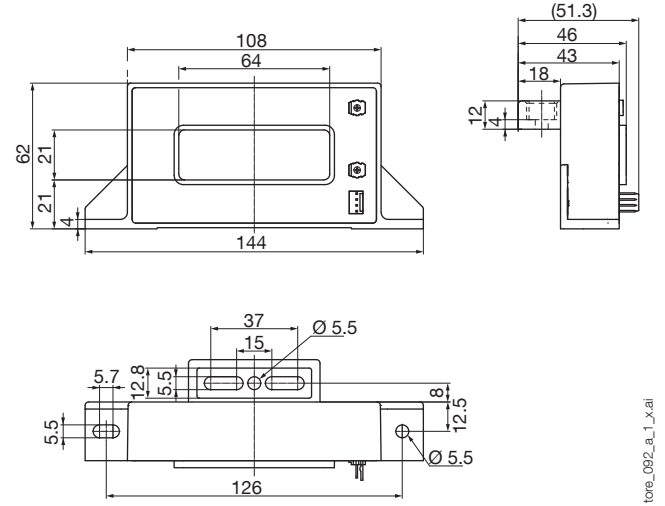
- Fácil de instalar.
- Ideal para instalaciones existentes con espacio limitado.
- Solo 4 tamaños de bastidor diferentes que abarcan una amplia gama de medidas.
- Facilidad de identificación de los cables, codificados por colores, para evitar errores de cableado.

Dimensiones (mm)

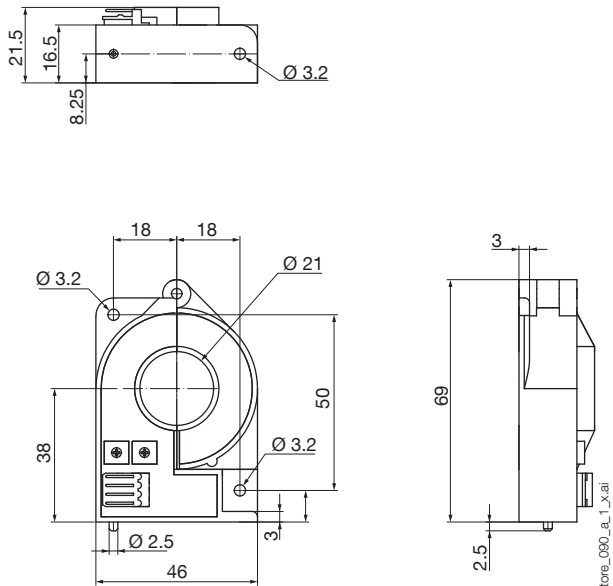
Sensores de núcleo sólido 50 ... 600 A (bastidor tamaño 1)



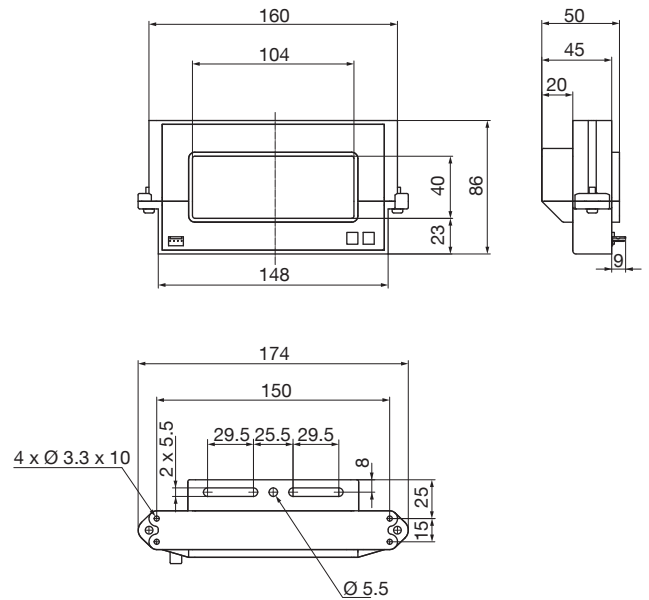
Sensores de núcleo sólido 850 ... 5000 A (tamaño de bastidor 2)



Sensores de núcleo abierto 50 ... 500 A (bastidor tamaño 1)



Sensores de núcleo abierto 800 ... 2000 A (tamaño de bastidor 2)



Sensores de intensidad para CC

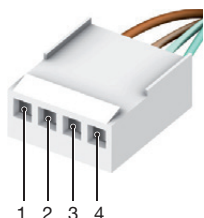
Asociados a DIRIS Digiware DC

Conexiones

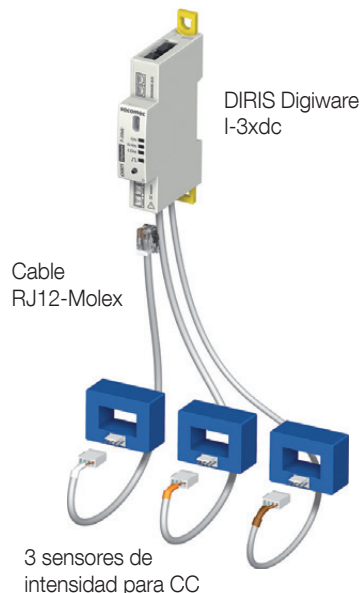
La corriente de CC se mide con sensores externos conectados a los módulos DIRIS Digiware I-3xdc mediante cables RJ12-Molex. Esto permite una conexión rápida, sencilla y libre de errores. Hay disponible una amplia gama de sensores de intensidad de Socomec para adaptarse a todas las instalaciones, incluso sensores de corriente de núcleo abierto para aplicaciones de readaptación.

Los sensores de intensidad de CC tienen las siguientes especificaciones técnicas:

- Sensores de efecto Hall de bucle abierto
- Núcleo sólido o núcleo abierto.
- Tensión de alimentación eléctrica: ± 15 V.
- Corriente de alimentación eléctrica: ± 25 mA en función del sensor.
- Tensión de salida: ± 4 V.
- Regleta de bornes macho de 4 puntas Molex.
- Rango de medidas: De 16 a 6000 A.
- Categoría de sobretensión III.



- PIN 1: + 15 V (+ Vc)
- PIN 2: - 15 V (- Vc)
- PIN 3: entrada del sensor (M)
- PIN 4: 0 V sensor (0)



Características técnicas

Tipo de sensor de intensidad	Efecto Hall de bucle abierto
Conexión	Cable específico Socomec con conectores RJ12-Molex
Precisión de la medida de intensidad	Sensores de núcleo: 50 ... 600 A: < 1% Sensores de núcleo: 850 ... 5000 A: < 1% Sensores de núcleo partido: 50 ... 500 A: < 2% Sensores de núcleo partido: 800 ... 2000 A: < 2%

Peso	Sensores de núcleo sólido 50 ... 600 A	60 g
	Sensores de núcleo sólido 850 ... 5000 A	450 g
	Sensores de núcleo abierto 50 ... 500 A	80 g
	Sensores de núcleo sólido 800 ... 2000 A	590 g
Temperatura de funcionamiento	Sensores de núcleo sólido 50 ... 600 A	-10 ... +80 °C
	Sensores de núcleo sólido 850 ... 5000 A	-25 ... +85 °C
	Sensores de núcleo abierto 50 ... 500 A	-10 ... +70 °C
	Sensores de núcleo sólido 800 ... 2000 A	-10 ... +70 °C
Temperatura de almacenamiento	Sensores de núcleo sólido 50 ... 600 A	-25 ... +80 °C
	Sensores de núcleo sólido 850 ... 5000 A	-25 ... +85 °C
	Sensores de núcleo sólido 50 ... 500 A	-20 ... +85 °C
	Sensores de núcleo sólido 800 ... 2000 A	-25 ... +85 °C

Referencias

Sensores de intensidad para CC		Referencia
Sensores de núcleo sólido (bastidor tamaño 1)		
50 A		4829 0700
100 A		4829 0701
200 A		4829 0702
300 A		4829 0703
400 A		4829 0704
500 A		4829 0705
600 A		4829 0706
Sensores de núcleo sólido (tamaño de bastidor 2)		
850 A		4829 0707
1000 A		4829 0708
1500 A		4829 0709
2000 A		4829 0710
2500 A		4829 0711
5000 A		4829 0712
Sensores de núcleo abierto (tamaño de bastidor 1)		
50 A		4829 0750
100 A		4829 0751
200 A		4829 0752
300 A		4829 0753
400 A		4829 0754
500 A		4829 0755
Sensores de núcleo abierto (tamaño de bastidor 2)		
800 A		4829 0756
1000 A		4829 0757
1500 A		4829 0758
2000 A		4829 0759

Cables RJ12-MOLEX		
Número de cables	Longitud de los cables	Referencia
3	0,3 m	4829 0782
3	0,5 m	4829 0783
3	1 m	4829 0784
3	2 m	4829 0785
1	5 m	4829 0786