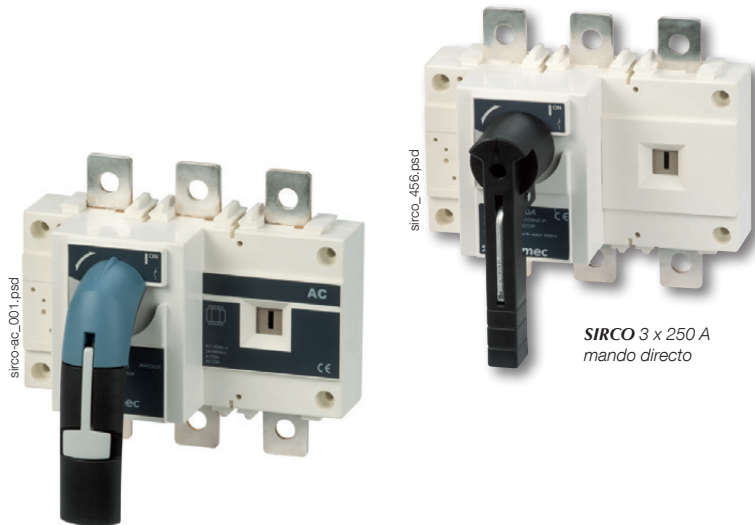


SIRCO

Interruptores-seccionadores para distribución de la energía de 125 a 5000 A



La solución para

- > Armario de cabecera de distribución
- > Panel de distribución
- > Interrupción de emergencia
- > Conexión de red
- > Corte local de seguridad



Puntos fuertes

- > Fiabilidad y rendimiento
- > Seguridad de los equipos y operarios
- > Sencillez
- > Fácil de instalar

Conformidad con las normas

- > IEC 60947-3



Homologaciones y certificaciones⁽¹⁾

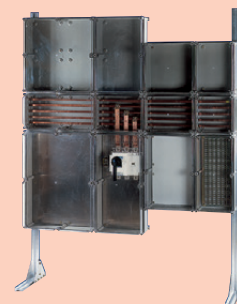


BUREAU
VERITAS

(1) Referencia de producto bajo pedido.

Cajas

- > La gama SIRCO y SIRCO AC puede montarse fácilmente en nuestras cajas y armarios diseñados para distribución eléctrica.



Función

Los **SIRCO** y **SIRCO AC** son interruptores-seccionadores multipolares de accionamiento manual. Aseguran el corte o cierre en carga y el seccionamiento de seguridad de todos los circuitos eléctricos.

Los SIRCO están diseñados para circuitos de baja tensión de 415 V de AC y DC.

Los SIRCO AC están diseñados para aplicaciones exigentes hasta 690 VAC - AC 23.

Características generales

- Indicación de apertura a través de una ventana de indicación de posición, situada directamente en el producto, y mediante el mando de accionamiento.
- Categorías de empleo severa (AC-22 y AC-23).
- Alta resistencia al calor húmedo (se suministran tropicalizados).

Ventajas

Fiabilidad y rendimiento

El diseño probado del doble corte por polo, obtenido gracias a su sistema de contacto de barra deslizante, es un diseño probado que ofrece gran durabilidad y resistencia a cortocircuitos. Mejora el rendimiento de corte, con rapidez de apertura y cierre.

Seguridad de equipos y operarios

El indicador de posición está situado directamente en el mecanismo de contacto de la barra deslizante, así que puede verse en cualquier circunstancia.

El uso de poliéster reforzado con fibra de vidrio aporta a los SIRCO o los SIRCO AC alta resistencia mecánica y térmica.

Sencillez

La normalización de la gama SIRCO y SIRCO AC y su amplia variedad de accesorios comunes permiten:

- Montaje sencillo.
- Reducción de costes de gestión de existencias y almacenamiento.

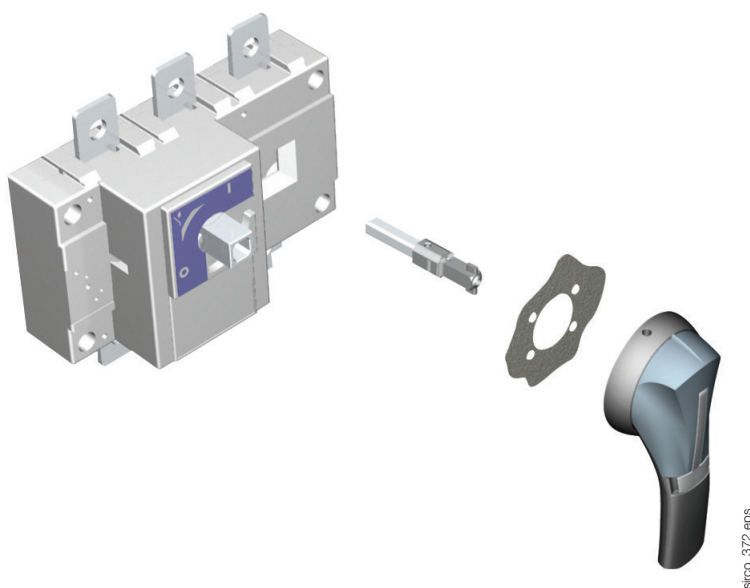
Fácil de instalar

Las gamas para exterior son fáciles de instalar, gracias a:

- Una buena distancia de centro a centro (hasta 120 mm).
- Conexión hasta 6 x 185 mm².
- Accesorios de conexión que facilitan las conexiones en plano o de canto.

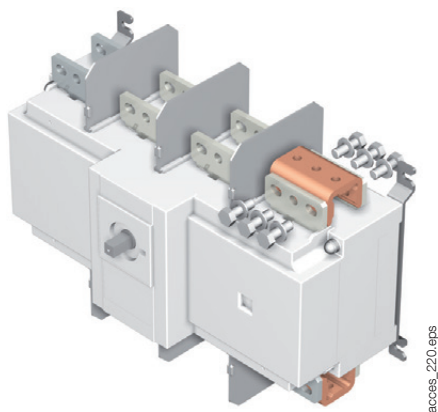
Información básica

- Con accionamiento frontal **directo** o **exterior**, los SIRCO están disponibles en versiones de 3 y 4 polos de 125 a 5000 A.
- Puede pedirse en versiones de 6 u 8 polos de 125 a 1600 A.
- Los SIRCO están disponibles en armarios de poliéster o chapa de 125 a 1250 A.

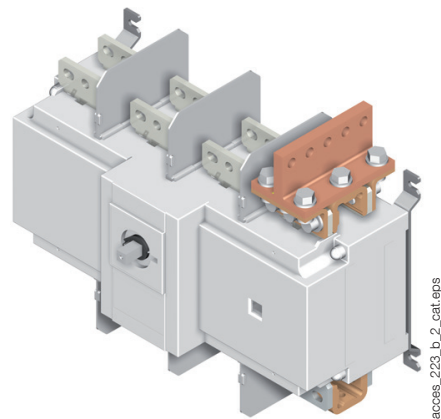


Para calibres de 2000, 2500 y 3200 A, un **kit de conexión con barra** de cobre habilita la conexión entre los dos bornes de potencia de un polo.

Conexión plana
superior o inferior



Conexión de borde
superior o inferior



SIRCO - Referencias

Aplicaciones estándar - Accionamiento frontal - 3 y 4 polos

Calibre (A) / Tamaño del equipo	N.º de polos	Cuerpo del interruptor ⁽¹⁾	Mando directo	Mando exterior	Eje para mando exterior	Contacto auxiliar	Cubrebornes	Pantallas de protección
125 A / B3	3 P	2600 3014	Tipo B1 Negro 2699 5042 ⁽²⁾ Rojo 2699 5043				3 P 2694 3014 ⁽³⁾ 4 P 2694 4014 ⁽³⁾	3 P 2698 3012 ⁽³⁾ 4 P 2698 4012 ⁽³⁾
	4 P	2600 4014						
160 A / B3	3 P	2600 3017						
	4 P	2600 4017						
200 A / B4	3 P	2600 3021		Tipo S2 Negro IP55 1421 2111 ⁽²⁾ Negro IP65 1423 2111 Rojo IP65 1424 2111	200 mm 1400 1020 320 mm 1400 1032 ⁽²⁾ 500 mm 1400 1050		3 P 2694 3021 ⁽³⁾ 4 P 2694 4021 ⁽³⁾	3 P 2698 3020 ⁽³⁾ 4 P 2698 4020 ⁽³⁾
	4 P	2600 4021						
250 A / B4	3 P	2600 3026						
	4 P	2600 4026						
315 A / B5	3 P	2600 3032	Tipo B2 Negro 2699 5052 ⁽²⁾ Rojo 2699 5053				3 P 2694 3051 ⁽³⁾ 4 P 2694 4051 ⁽³⁾	3 P 2698 3050 ⁽³⁾ 4 P 2698 4050 ⁽³⁾
	4 P	2600 4032						
400 A / B5	3 P	2600 3041						
	4 P	2600 4041						
500 A / B5	3 P	2600 3051						
	4 P	2600 4051						
630 A / B5	3 P	2600 3064				1 ^{er} contacto NA/ NC 2699 0031 2 ^o contacto NA/ NC 2699 0032		3 P 2698 3080 ⁽³⁾ 4 P 2698 4080 ⁽³⁾
	4 P	2600 4064						
800 A / B6	3 P	2600 3081						
	4 P	2600 4081						
1000 A / B6	3 P	2600 3099						
	4 P	2600 4099						
CD 1250 A / B6	3 P	2600 3119		Tipo S4 Negro IP65 1443 3111 ⁽²⁾ Rojo IP65 1444 3111	200 mm 1401 1520 320 mm 1401 1532 ⁽²⁾ 400 mm 1401 1540			
	4 P	2600 4119						
1250 A / B7	3 P	2600 3121	Tipo C2 Negro 2799 7012 ⁽²⁾ Rojo 2799 7013					3 P 2698 3120 ⁽³⁾ 4 P 2698 4120 ⁽³⁾
	4 P	2600 4121						
1600 A / B7	3 P	2600 3161						
	4 P	2600 4161						
1800 A / B7	3 P	2600 3181						
	4 P	2600 4181						
2000 A / B8	3 P	2600 3200		Tipo V2 Negro IP65 2799 7136 ⁽²⁾ Rojo IP65 2799 7134	200 mm 2799 3015 320 mm 2799 3018 ⁽²⁾ 450 mm 2799 3019			3 P 2698 3200 ⁽³⁾ 4 P 2698 4200 ⁽³⁾
	4 P	2600 4200						
2500 A / B8	3 P	2600 3250						
	4 P	2600 4250						
3200 A / B8	3 P	2600 3320						
	4 P	2600 4320						
4000 A / B9	3 P	2600 3401	Tipo V0 Negro 2799 7072 ⁽²⁾	Tipo V0 Negro IP65 2799 7155 ⁽²⁾		1 ^{er} /2 ^o contacto NA/NC incluido		
	4 P	2600 4401						
5000 A / B9	3 P	2600 3500						
	4 P	2600 4500						

(1) Dispositivo disponible en caja (véase "Cajas de corte local").

(2) De serie.

(3) Superior o inferior.

SIRCO AC - Referencias

Aplicaciones severas - Accionamiento frontal, 3 y 4 polos

Calibre (A) / Tamaño del equipo	N.º de polos	Cuerpo del interruptor	Mando directo	Mando exterior	Eje para mando exterior	Contacto auxiliar	Cubrebornes	Pantallas de protección																				
200 A / B4	3 P	26AC 3020	Tipo J1 Negro 1112 1111 ⁽¹⁾ Tipo J1 Rojo 1113 1111	Tipo S2 Negro IP65 1421 2111 ⁽¹⁾ Negro IP65 1423 2111 Rojo IP65 1424 2111	200 mm 1400 1020 320 mm 1400 1032 ⁽¹⁾ 500 mm 1400 1050		3P 2694 3021 ⁽²⁾⁽³⁾ 4 P 2694 4021 ⁽²⁾⁽³⁾	3P 2698 3020 ⁽³⁾ 4 P 2698 4020 ⁽³⁾																				
	4 P	26AC 4020																										
250 A / B4	3 P	26AC 3025					Tipo J1 Negro 1112 1111 ⁽¹⁾ Tipo J1 Rojo 1113 1111	Tipo S2 Negro IP65 1421 2111 ⁽¹⁾ Negro IP65 1423 2111 Rojo IP65 1424 2111	200 mm 1400 1020 320 mm 1400 1032 ⁽¹⁾ 500 mm 1400 1050		3P 2694 3021 ⁽²⁾⁽³⁾ 4 P 2694 4021 ⁽²⁾⁽³⁾	3P 2698 3020 ⁽³⁾ 4 P 2698 4020 ⁽³⁾																
	4 P	26AC 4025																										
315 A / B4	3 P	26AC 3031									Tipo J1 Negro 1112 1111 ⁽¹⁾ Tipo J1 Rojo 1113 1111	Tipo S2 Negro IP65 1421 2111 ⁽¹⁾ Negro IP65 1423 2111 Rojo IP65 1424 2111	200 mm 1400 1020 320 mm 1400 1032 ⁽¹⁾ 500 mm 1400 1050		3P 2694 3021 ⁽²⁾⁽³⁾ 4 P 2694 4021 ⁽²⁾⁽³⁾	3P 2698 3020 ⁽³⁾ 4 P 2698 4020 ⁽³⁾												
	4 P	26AC 4031																										
400 A / B5	3 P	26AC 3040													Tipo J1 Negro 1112 1111 ⁽¹⁾ Tipo J1 Rojo 1113 1111	Tipo S2 Negro IP65 1421 2111 ⁽¹⁾ Negro IP65 1423 2111 Rojo IP65 1424 2111	200 mm 1400 1020 320 mm 1400 1032 ⁽¹⁾ 500 mm 1400 1050		3P 2694 3021 ⁽²⁾⁽³⁾ 4 P 2694 4021 ⁽²⁾⁽³⁾	3P 2698 3020 ⁽³⁾ 4 P 2698 4020 ⁽³⁾								
	4 P	26AC 4040																										
500 A / B5	3 P	26AC 3050																	Tipo J1 Negro 1112 1111 ⁽¹⁾ Tipo J1 Rojo 1113 1111	Tipo S2 Negro IP65 1421 2111 ⁽¹⁾ Negro IP65 1423 2111 Rojo IP65 1424 2111	200 mm 1400 1020 320 mm 1400 1032 ⁽¹⁾ 500 mm 1400 1050		3P 2694 3021 ⁽²⁾⁽³⁾ 4 P 2694 4021 ⁽²⁾⁽³⁾	3P 2698 3020 ⁽³⁾ 4 P 2698 4020 ⁽³⁾				
	4 P	26AC 4050																										
CD 630 A / B5	3 P	26AC 3063																					Tipo J1 Negro 1112 1111 ⁽¹⁾ Tipo J1 Rojo 1113 1111	Tipo S2 Negro IP65 1421 2111 ⁽¹⁾ Negro IP65 1423 2111 Rojo IP65 1424 2111	200 mm 1400 1020 320 mm 1400 1032 ⁽¹⁾ 500 mm 1400 1050		3P 2694 3021 ⁽²⁾⁽³⁾ 4 P 2694 4021 ⁽²⁾⁽³⁾	3P 2698 3020 ⁽³⁾ 4 P 2698 4020 ⁽³⁾
	4 P	26AC 4063																										
630 A / B6	3 P	26AC 3064	Tipo J4 Negro 1142 1111 ⁽¹⁾ Rojo 1143 1111	Tipo S4 Negro IP65 1443 3111 ⁽¹⁾ Rojo IP65 1444 3111	200 mm 1401 1520 320 mm 1401 1532 ⁽¹⁾ 400 mm 1401 1540	1 ^{er} contacto NA/ NC 2699 0031 2 ^o contacto NA/ NC 2699 0032																						3 P 2698 3080 ⁽²⁾⁽³⁾ 4 P 2698 4080 ⁽²⁾⁽³⁾
	4 P	26AC 4064																										
800 A / B6	3 P	26AC 3080					Tipo J4 Negro 1142 1111 ⁽¹⁾ Rojo 1143 1111	Tipo S4 Negro IP65 1443 3111 ⁽¹⁾ Rojo IP65 1444 3111	200 mm 1401 1520 320 mm 1401 1532 ⁽¹⁾ 400 mm 1401 1540	1 ^{er} contacto NA/ NC 2699 0031 2 ^o contacto NA/ NC 2699 0032																		3 P 2698 3080 ⁽²⁾⁽³⁾ 4 P 2698 4080 ⁽²⁾⁽³⁾
	4 P	26AC 4080																										
1000 A / B6	3 P	26AC 3100									Tipo J4 Negro 1142 1111 ⁽¹⁾ Rojo 1143 1111	Tipo S4 Negro IP65 1443 3111 ⁽¹⁾ Rojo IP65 1444 3111	200 mm 1401 1520 320 mm 1401 1532 ⁽¹⁾ 400 mm 1401 1540	1 ^{er} contacto NA/ NC 2699 0031 2 ^o contacto NA/ NC 2699 0032														3 P 2698 3080 ⁽²⁾⁽³⁾ 4 P 2698 4080 ⁽²⁾⁽³⁾
	4 P	26AC 4100																										
CD 1250 A / B6	3 P	26AC 3120													Tipo J4 Negro 1142 1111 ⁽¹⁾ Rojo 1143 1111	Tipo S4 Negro IP65 1443 3111 ⁽¹⁾ Rojo IP65 1444 3111	200 mm 1401 1520 320 mm 1401 1532 ⁽¹⁾ 400 mm 1401 1540	1 ^{er} contacto NA/ NC 2699 0031 2 ^o contacto NA/ NC 2699 0032										3 P 2698 3080 ⁽²⁾⁽³⁾ 4 P 2698 4080 ⁽²⁾⁽³⁾
	4 P	26AC 4120																										
1250 A / B7	3 P	26AC 3121																	Tipo J4 Negro 1142 1111 ⁽¹⁾ Rojo 1143 1111	Tipo S4 Negro IP65 1443 3111 ⁽¹⁾ Rojo IP65 1444 3111	200 mm 1401 1520 320 mm 1401 1532 ⁽¹⁾ 400 mm 1401 1540	1 ^{er} contacto NA/ NC 2699 0031 2 ^o contacto NA/ NC 2699 0032						3 P 2698 3120 ⁽²⁾⁽³⁾ 4 P 2698 4120 ⁽²⁾⁽³⁾
	4 P	26AC 4121																										
1600 A / B7	3 P	26AC 3160																					Tipo J4 Negro 1142 1111 ⁽¹⁾ Rojo 1143 1111	Tipo S4 Negro IP65 1443 3111 ⁽¹⁾ Rojo IP65 1444 3111	200 mm 1401 1520 320 mm 1401 1532 ⁽¹⁾ 400 mm 1401 1540	1 ^{er} contacto NA/ NC 2699 0031 2 ^o contacto NA/ NC 2699 0032		3 P 2698 3120 ⁽²⁾⁽³⁾ 4 P 2698 4120 ⁽²⁾⁽³⁾
	4 P	26AC 4160																										
2000 A / B8	3 P	26AC 3200	Tipo S5 Negro 2799 7042 ⁽¹⁾ Rojo 2799 7043	Tipo S5 Negro IP65 1453 8111 ⁽¹⁾ Rojo IP65 1454 8111	200 mm 2799 3015 320 mm 2799 3018 ⁽¹⁾ 450 mm 2799 3019																							3 P 2698 3200 ⁽²⁾⁽³⁾ 4 P 2698 4200 ⁽²⁾⁽³⁾
	4 P	26AC 4200																										
4000 A / B9	3 P	consulte con nosotros					Tipo V0 Negro 2799 7072 ⁽¹⁾	Tipo V0 Negro 2799 7155 ⁽¹⁾	200 mm 2799 3015 320 mm 2799 3018 ⁽¹⁾ 450 mm 2799 3019	1 ^{er} / 2 ^o incluido																		3/4P 1509 4200 ⁽⁴⁾
	4 P																											

(1) De serie.

(2) Obligatorio para una tensión superior a 415 VAC.

(3) Superior o inferior.

(4) Superior e inferior.

SIRCO - Referencias

Aplicaciones estándar - Accionamiento frontal - 6 y 8 polos

Calibre (A) / Tamaño del equipo	N.º de polos	Cuerpo del interruptor	Mando directo	Mando exterior	Eje para mando exterior	Contacto auxiliar	Cubrebornes	Pantallas de protección					
125 A / B3 _{DS}	6 P	2601 6013	Tipo B3 Negro 4199 5012 ⁽¹⁾	Tipo S2 Negro IP55 1421 2111 ⁽¹⁾ Rojo IP65 1424 2111	200 mm 1400 1020 320 mm 1400 1032 ⁽¹⁾		6 P 2694 3014 ⁽²⁾⁽³⁾ 8 P 2694 4014 ⁽²⁾⁽³⁾	6 P 1509 3012 ⁽⁴⁾ 8 P 1509 4012 ⁽⁴⁾					
	8 P	2601 8013											
160 A / B3 _{DS}	6 P	2601 6016											
	8 P	2601 8016											
250 A / B4 _{DS}	6 P	2601 6025	Tipo C1 Negro 2799 7052 ⁽¹⁾ Rojo 2799 7053	Tipo S4 Negro IP65 1443 3111 ⁽¹⁾ Rojo IP65 1444 3111	200 mm 1401 1520 320 mm 1401 1532 ⁽¹⁾	1 ^{er} contacto NA/ NC 2699 0061 2 ^o contacto NA/ NC 2699 0062	6 P 2694 3021 ⁽²⁾⁽³⁾ 8 P 2694 4021 ⁽²⁾⁽³⁾	6 P 1509 3025 ⁽⁴⁾ 8 P 1509 4025 ⁽⁴⁾					
	8 P	2601 8025											
400 A / B5 _{DS}	6 P	2601 6040											
	8 P	2601 8040											
630 A / B5 _{DS}	6 P	2601 6063	Tipo C2 Negro 2799 7012 ⁽¹⁾ Rojo 2799 7013	Tipo V1 Negro IP65 2799 7145 ⁽¹⁾	320 mm 2799 3018 ⁽¹⁾		6 P 2694 3051 ⁽²⁾⁽³⁾ 8 P 2694 4051 ⁽²⁾⁽³⁾	6 P 1509 3063 ⁽⁴⁾ 8 P 1509 4063 ⁽⁴⁾					
	8 P	2601 8063											
800 A / B6 _{DS}	6 P	2601 6080							-				6 P 1509 3080 ⁽⁴⁾ 8 P 1509 4080 ⁽⁴⁾
	8 P	2601 8080											
1000 A / B6 _{DS}	6 P	2601 6100					6 P 1509 3160 ⁽⁴⁾ 8 P 1509 4160 ⁽⁴⁾						
	8 P	2601 8100											
1250 A / B7 _{DS}	6 P	2601 6120										6 P 1509 3160 ⁽⁴⁾ 8 P 1509 4160 ⁽⁴⁾	
	8 P	2601 8120											
1600 A / B7 _{DS}	6 P	2601 6160					6 P 1509 3160 ⁽⁴⁾ 8 P 1509 4160 ⁽⁴⁾						
	8 P	2601 8160											

(1) De serie.

(2) Parte superior o inferior de la parte frontal o posterior del dispositivo.

(3) Seleccione 2 juegos para parte frontal o posterior.

(4) Parte superior o inferior de la parte frontal del dispositivo.

Accesorios

Mando de accionamiento directo

Mando de accionamiento directo SIRCO				
Calibre (A) / Tamaño del equipo	N.º de polos	Tipo de mando	Color del mando	Referencia
125 ... 160 / B3	3/4 P	B1	Negro	2699 5042 ⁽¹⁾
125 ... 160 / B3	3/4 P	B1	Rojo	2699 5043
125 ... 160 / B3 _{DS}	6/8 P	B3	Negro	4199 5012 ⁽¹⁾
200 ... 630 / B4 ... B5	3/4 P	B2	Negro	2699 5052 ⁽¹⁾
200 ... 630 / B4 ... B5	3/4 P	B2	Rojo	2699 5053
250 ... 630 / B4 _{DS} ... B5 _{DS}	6/8 P	C1	Negro	2799 7052 ⁽¹⁾
250 ... 630 / B4 _{DS} ... B5 _{DS}	6/8 P	C1	Rojo	2799 7053
800 ... 3200 / B6...B8	3/4 P	C2	Negro	2799 7012 ⁽¹⁾
800 ... 3200 / B6...B8	3/4 P	C2	Rojo	2799 7013
800 ... 1600 / B6 _{DS} ... B7 _{DS}	6/8 P	C2	Negro	2799 7012 ⁽¹⁾
800 ... 1600 / B6 _{DS} ... B7 _{DS}	6/8 P	C2	Rojo	2799 7013
4000 ... 5000 / B9	3/4 P	V0	Negro	2799 7072 ⁽¹⁾

(1) De serie.



Mando de accionamiento directo SIRCO AC				
Calibre (A) / Tamaño del equipo	N.º de polos	Tipo de mando	Color del mando	Referencia
200 ... CD 630 / B4 ... B5	3/4 P	J1	Negro	1112 1111 ⁽¹⁾
200 ... CD 630 / B4 ... B5	3/4 P	J1	Rojo	1113 1111
630 ... 1600 / B6 ... B7	3/4 P	J4	Negro	1142 1111 ⁽¹⁾
630 ... 1600 / B6 ... B7	3/4 P	J4	Rojo	1143 1111
2000 / B8	3/4 P	S5	Negro	2799 7042 ⁽¹⁾
2000 / B8	3/4 P	S5	Rojo	2799 7043
4000 / B9	3/4 P	V0	Negro	2799 7072 ⁽¹⁾

(1) De serie.

Mando de accionamiento exterior con bloqueo de puerta

Accionamiento frontal exterior SIRCO y SIRCO AC						
Calibre (A) / Tamaño del equipo		N.º de polos	Tipo de mando	Color del mando	IP externa ⁽¹⁾	Referencia
SIRCO	SIRCO AC					
125 ... 630 / B3 ... B5	200 ... CD 630 / B4 ... B5	3/4 P	S2	Negro	IP55	1421 2111 ⁽²⁾
				Negro	IP65	1423 2111
				Rojo	IP65	1424 2111
125 ... 160 / B3 _{DS}	-	6/8 P	S2	Negro	IP65	1421 2111 ⁽²⁾
				Negro	IP65	1423 2111
				Rojo	IP65	1424 2111
250 ... 630 / B4 _{DS} -B5 _{DS}	-	6/8 P	S4	Negro	IP65	1443 3111
				Rojo	IP65	1444 3111
800 ... 1600 / B6 _{DS} -B7 _{DS}	-	6/8 P	V1	Negro	IP65	2799 7145 ⁽²⁾
				Rojo	IP65	2799 7145 ⁽²⁾
800 ... 1800 / B6-B7	630 ... 1600 / B6 ... B7	3/4 P	S4	Negro	IP65	1443 3111 ⁽²⁾
				Rojo	IP65	1444 3111
				Negro	IP65	2799 7136 ⁽²⁾
2000 ... 3200 / B8	2000 / B8	3/4 P	S5	Rojo	IP65	2799 7134
				Negro	IP65	1453 8111
				Rojo	IP65	1454 8111
4000 ... 5000 / B9	4000 / B9	3/4 P	V0	Negro	IP65	2799 7155 ⁽²⁾

(1) IP: nivel de protección según la norma IEC 60529.

(2) De serie.

Uso

Los mandos de accionamiento exterior con enclavamiento de puerta incluyen una guarnición, pueden bloquearse mediante candado y deben utilizarse con un eje de extensión.



Accesorios (continuación)

Eje para accionamiento exterior

Para SIRCO y SIRCO AC de 3/4 polos

Calibre (A) / Tamaño del equipo		Dimensión X (mm)	Longitud (mm)	Referencia
SIRCO	SIRCO AC			
125 ... 160 / B3		125 ... 250	200	1400 1020
		125 ... 300	250	1400 1025
		125 ... 370	320	1400 1032
		125 ... 550	500	1400 1050
		125 ... 850	750	1400 1075
200 ... 250 / B4	200 ... 315 / B4	135 ... 265	200	1400 1020
		135 ... 315	250	1400 1025
		135 ... 385	320	1400 1032
		135 ... 565	500	1400 1050
		135 ... 880	750	1400 1075
315 ... 630 / B5	400 ... CD 630 / B5	165 ... 295	200	1400 1020
		165 ... 345	250	1400 1025
		165 ... 415	320	1400 1032
		165 ... 595	500	1400 1050
800 ... 1800 / B6...B7	630 ... 1600 / B6 ... B7	221 ... 343	200	1401 1520
		221 ... 463	320	1401 1532
		221 ... 543	400	1401 1540
2000 ... 3200 / B8	2000 / B8	415 ... 570	200	2799 3015
		415 ... 690	320	2799 3018
		415 ... 820	450	2799 3019
4000 ... 5000 / B9	4000 / B9	550 ... 680	200	2799 3015
		651 ... 921	320	2799 3018

Para SIRCO de 6/8 polos

Calibre (A) / Tamaño del equipo	Dimensión X (mm)	Longitud (mm)	Referencia
125 ... 160 / B3 _{DS}	270 ... 436	200	1400 1020
125 ... 160 / B3 _{DS}	270 ... 556	320	1400 1032
250 ... 630 / B4 _{DS} ... B5 _{DS}	221 ... 308	200	1401 1520
250 ... 630 / B4 _{DS} ... B5 _{DS}	221 ... 428	320	1401 1532
250 ... 630 / B4 _{DS} ... B5 _{DS}	221 ... 508	400	1401 1540

Uso

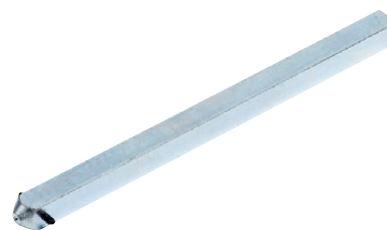
Longitudes estándares:

- 200 mm
- 250 mm
- 300 mm
- 400 mm
- 500 mm
- 750 mm

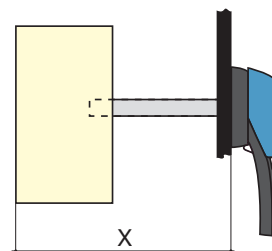
Otras longitudes disponibles: - consulte con nosotros.



acces_368.eps



acces_144.eps



acces_202_a_1_x_cat

Colores alternativos de cubierta de mando

Uso

Para mandos tipo S.

Color del mando	Pedir en múltiplos de	Tipo de mando	Referencia
Gris claro	50	S2, S3	1401 0001
Gris oscuro	50	S2, S3	1401 0011
Gris claro	50	S4	1401 0031
Gris oscuro	50	S4	1401 0041



acces_198.eps

Cubierta tipo S

Adaptador para mando tipo S

Uso

Añade 12 mm de profundidad al mando.

Color del mando	Pedir en múltiplos de	IP externa ⁽¹⁾	Referencia
Negro	1	IP65	1493 0000

(1) IP: nivel de protección según la norma IEC 60529.



acces_187.eps

Guía de eje para accionamiento exterior

Uso

Para mandos tipo S, para guiar la extensión de eje en el mando exterior. Este accesorio permite al mando accionar el eje de extensión con una desalineación de hasta 15 mm. Recomendada para longitud eje superior a 320 mm.



Descripción	Referencia
Guía de eje	1429 0000

Contacto auxiliar

Uso

Precorte y señalización de las posiciones 0 y I:

- 1 a 2 contactos auxiliares, NA/NC.
- 1 a 4 contactos sin potencial NA+NC
- 1 a 2 contactos auxiliares de bajo nivel NA/NC.

Características

NA/NC A/C: IP2 con accionamiento frontal.

Conexión al circuito de control

Borne fast-on de 6,35 mm.

Especificaciones eléctricas

30 000 operaciones.

Contacto NA/NC para 3/4 polos SIRCO y SIRCO AC		
Calibre (A) / Tamaño del equipo	Posición del CA	Referencia
125 ... 3200 / B3 ... B8	1ª	2699 0031
125 ... 3200 / B3 ... B8	2ª	2699 0032
4000 ... 5000 / B9	1ª / 2ª	incluido

Contacto NA/NC para 6/8 polos SIRCO		
Calibre (A) / Tamaño del equipo	Posición del CA	Referencia
125 ... 1600 / B3 _{DS} ... B7 _{DS}	1ª	2699 0061
125 ... 1600 / B3 _{DS} ... B7 _{DS}	2ª	2699 0062

Contacto NA+NC para 3/4 polos SIRCO y SIRCO AC		
Calibre (A) / Tamaño del equipo	Posición del CA	Referencia
125 ... 3200 / B3 ... B8	1ª	2699 0141
125 ... 3200 / B3 ... B8	2ª/3ª/4ª	2699 0142

Contacto NA/NC de bajo nivel para 3/4 polos SIRCO y SIRCO AC		
Calibre (A) / Tamaño del equipo	Posición del CA	Referencia
125 ... 3200 / B3 ... B8	1ª	2699 0301
125 ... 3200 / B3 ... B8	2ª	2699 0302

Características

Calibre (A) / Tamaño del equipo	Tipo de contacto	Intensidad nominal (A)	Corriente de funcionamiento I _e (A)									
			230 VAC		400 VAC		24 VDC			48 VDC		
			AC-12	AC-13/15	AC-12	AC-13/15	DC-12	DC-13	DC-14	DC-12	DC-13	DC-14
125 ... 3200 / B3 ... B8	NA/NC	16	16	4	12	3	2,5	2,5	1	2,5	1,2	0,2
125 ... 3200 / B3 ... B8	NA + NC	16	16	4	16	3	16	5	1	2,5	1,2	0,2

Barrera de separación de fases

Uso

Aislamiento seguro entre los bornes, esencial para usar 690 VAC en ambientes polvorientos o contaminados.

Para SIRCO y SIRCO AC de 3/4 polos

Calibre (A) / Tamaño del equipo		N.º de polos	Referencia
SIRCO	SIRCO AC		
125 ... 160 / B3		3 P	2998 0033
125 ... 160 / B3		4 P	2998 0034
200 ... 250 / B4	200 ... 315 / B4	3 P	2998 0023
200 ... 250 / B4	200 ... 315 / B4	4 P	2998 0024
315 ... 630 / B5	315 ... CD 630 / B5	3 P	2998 0013
315 ... 630 / B5	315 ... CD 630 / B5	4 P	2998 0014
800 ... 5000 / B6 ... B9	630 ... 4000 / B6 ... B9	3 P	incluido
800 ... 5000 / B6 ... B9	630 ... 4000 / B6 ... B9	4 P	incluido



Accesorios (continuación)

Cubrebornes

Uso

Protección superior o inferior contra el contacto directo con los bornes o con piezas de conexión.

Ventaja

Las perforaciones permiten la inspección termográfica remota sin necesidad de retirar las protecciones. Los cubrebornes también ofrecen separación de las fases para SIRCO y SIRCO AC de 125 a 630 A.



acces_077.eps

Para SIRCO y SIRCO AC de 3/4 polos

Calibre (A) / Tamaño del equipo SIRCO	SIRCO AC	N.º de polos	Posición	Referencia
125 ... 160 / B3		3 P	superior o inferior	2694 3014 ⁽¹⁾
125 ... 160 / B3		4 P	superior o inferior	2694 4014 ⁽²⁾
200 ... 250 / B4	200 ... 315 / B4	3 P	superior o inferior	2694 3021 ⁽¹⁾
200 ... 250 / B4	200 ... 315 / B4	4 P	superior o inferior	2694 4021 ⁽²⁾
315 ... 630 / B5	400 ... CD 630 / B5	3 P	superior o inferior	2694 3051 ⁽¹⁾
315 ... 630 / B5	400 ... CD 630 / B5	4 P	superior o inferior	2694 4051 ⁽²⁾

(1) La referencia contiene 3 piezas para protección superior e inferior.

(2) La referencia contiene 4 piezas para protección superior e inferior.

Para SIRCO de 6/8 polos

Calibre (A) / Tamaño del equipo	N.º de polos	Posición	Referencia
125 ... 160 / B3 _{DS}	6 P	Superior o inferior	2694 3014 ⁽¹⁾⁽³⁾
125 ... 160 / B3 _{DS}	8 P	Superior o inferior	2694 4014 ⁽²⁾⁽³⁾
250 / B4 _{DS}	6 P	Superior o inferior	2694 3021 ⁽¹⁾⁽³⁾
250 / B4 _{DS}	8 P	Superior o inferior	2694 4021 ⁽²⁾⁽³⁾
400 ... 630 / B5 _{DS}	6 P	Superior o inferior	2694 3051 ⁽¹⁾⁽³⁾
400 ... 630 / B5 _{DS}	8 P	Superior o inferior	2694 4051 ⁽²⁾⁽³⁾

(1) La referencia incluye 3 piezas para protección superior o inferior de la parte frontal o posterior del dispositivo.

(2) La referencia incluye 4 piezas para protección superior o inferior de la parte frontal o posterior del dispositivo.

(3) Seleccione 2 juegos para parte frontal o posterior.

Repartidores

Uso

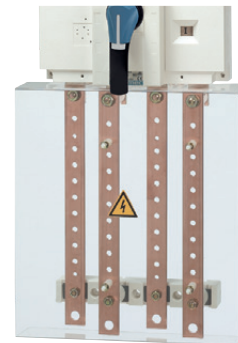
Facilidad de conexión de múltiples cables, parte inferior de SIRCO.

Para SIRCO de 3/4 polos

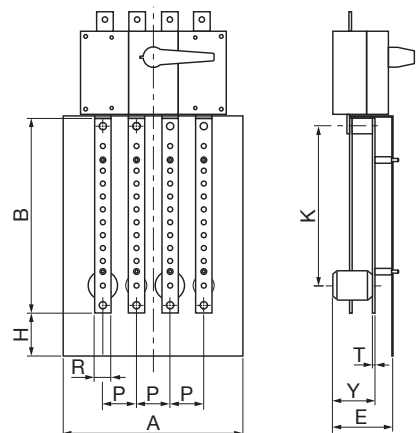
Calibre (A) / Tamaño del equipo	N.º de polos	Número de alimentadores por la sección (mm ²)	I _{cc} (kA ef.) ⁽¹⁾	Referencia
160 / B3	3 P	1x95 + 8x25	10	5411 3016
160 / B3	4 P	1x95 + 8x25	10	5411 4016
250 / B4	3 P	1x150 + 8x50	15	5411 3025
250 / B4	4 P	1x150 + 8x50	15	5411 4025
400 / B5	3 P	1x240 + 8x95	21	5411 3040
400 / B5	4 P	1x240 + 8x95	21	5411 4040
630 / B5	3 P	1x300 + 8x150	21	5411 3063
630 / B5	4 P	1x300 + 8x150	21	5411 4063

Dimensiones

Calibre (A) / Tamaño del equipo	N.º de polos	A	B	T	H	K	P	R	T	Y
160 / B3	3 P	154	286	73	46,5	261,5	36	20	4	54
160 / B3	4 P	190	286	73	46,5	261,5	36	20	4	54
250 / B4	3 P	210	307	83	57,5	279	50	25	4	56
250 / B4	4 P	260	307	83	57,5	279	50	25	4	56
400 / B5	3 P	281	375	116	82,5	340	65	32	5	82
400 / B5	4 P	346	375	116	82,5	340	65	32	5	82
630 / B5	3 P	271	438	117	90,5	410,5	65	40	6	83
630 / B5	4 P	346	438	117	90,5	410,5	65	40	6	83



repar_020.psd



repar_003_d_1_x_cat

Pantallas de protección

Uso

Protección superior o inferior contra el contacto directo con los bornes o con piezas de conexión.

Para SIRCO y SIRCO AC de 3/4 polos

Calibre (A) / Tamaño del equipo		N.º de polos	Posición	Referencia
SIRCO	SIRCO AC			
125 ... 160 / B3		3 P	superior o inferior	2698 3012
125 ... 160 / B3		4 P	superior o inferior	2698 4012
200 ... 250 / B4	200 ... 315 / B4	3 P	superior o inferior	2698 3020
200 ... 250 / B4	200 ... 315 / B4	4 P	superior o inferior	2698 4020
315 ... 630 / B5	400 ... CD 630 / B5	3 P	superior o inferior	2698 3050
315 ... 630 / B5	400 ... CD 630 / B5	4 P	superior o inferior	2698 4050
800 ... CD 1250 / B6	630 ... CD 1250 / B6	3 P	superior o inferior	2698 3080
800 ... CD 1250 / B6	630 ... CD 1250 / B6	4 P	superior o inferior	2698 4080
1250 ... 1800 / B7	1250 ... 1600 / B7	3 P	superior o inferior	2698 3120
1250 ... 1800 / B7	1250 ... 1600 / B7	4 P	superior o inferior	2698 4120
2000 ... 3200 / B8	2000 / B8	3 P	superior o inferior	2698 3200
2000 ... 3200 / B8	2000 / B8	4 P	superior o inferior	2698 4200
4000 ... 5000 / B9	4000 / B9	3/4 P	superior o inferior	1509 4200



aces_079.epps

Para SIRCO de 6/8 polos

Calibre (A) / Tamaño del equipo	N.º de polos	Posición	Referencia
125 ... 160 / B3 _{DS}	6 P	Superior o inferior	1509 3012
125 ... 160 / B3 _{DS}	8 P	Superior o inferior	1509 4012
250 / B4 _{DS}	6 P	Superior o inferior	1509 3025
250 / B4 _{DS}	8 P	Superior o inferior	1509 4025
400 ... 630 / B5 _{DS}	6 P	Superior o inferior	1509 3063
400 ... 630 / B5 _{DS}	8 P	Superior o inferior	1509 4063
800 ... 1250 / B6 _{DS} -B7 _{DS}	6 P	Superior o inferior	1509 3080
800 ... 1250 / B6 _{DS} -B7 _{DS}	8 P	Superior o inferior	1509 4080
1600 / B7 _{DS}	6 P	Superior o inferior	1509 3160
1600 / B7 _{DS}	8 P	Superior o inferior	1509 4160

Bornes de jaula

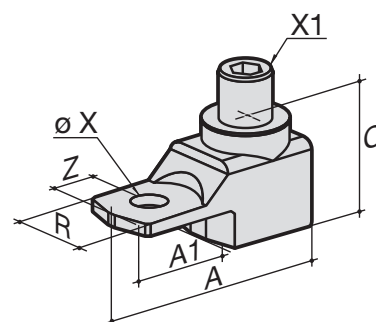
Uso

Permiten una conexión directa libre de bornes a conductores rígidos de cobre y aluminio con integración bajo la cubierta de protección IP2X.

Material: aluminio estañado

Dimensiones

Calibre (A) / Tamaño del equipo	A	A1	C	R	ØX	X1	Z
125 ... 160 / B3	47,5	22,5	25	20	8,5	M12	10
200 ... 250 / B4	62	31,5	31,5	25	10,5	M16	14
315 ... 400 / B5	71,5	32	38	32	10,5	M20	15
500 ... 630 / B5	76,5	37	38	40	12,5	M20	15



born_019_a_1_x_cat

Referencias

Calibre (A) / Tamaño del equipo	Capacidad de apriete (mm²)	N.º de polos	Par de apriete (Nm)	Ancho de la pletina flexible (mm)	Referencia
125 ... 160 / B3	16 ... 95	3 P	14	13	5400 3016
125 ... 160 / B3	16 ... 95	4 P	14	13	5400 4016
200 ... 250 / B4	16 ... 185	3 P	25	18	5400 3025
200 ... 250 / B4	16 ... 185	4 P	25	18	5400 4025
315 ... 400 / B5	50 ... 240	3 P	45	20	5400 3040
315 ... 400 / B5	50 ... 240	4 P	45	20	5400 4040
500 ... 630 / B5	70 ... 300	3 P	45	24	5400 3063
500 ... 630 / B5	70 ... 300	4 P	45	24	5400 4063

Accesorios (continuación)

Kits de conexión con pletinas de cobre

Uso

Permite la conexión entre los dos bornes de potencia del mismo polo para calibres de 2000 a 3200 A (Fig. 1 y Fig. 2).

Para el calibre de 3200 A, las piezas de conexión (pieza A) se entregan puenteadas de origen.

La tornillería debe solicitarse por separado.

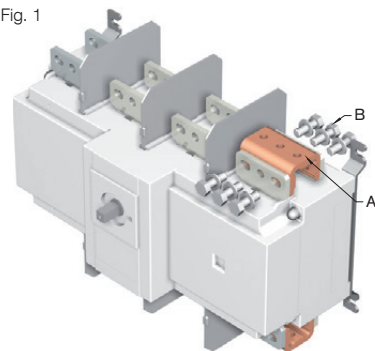
Encontrará más información sobre estos accesorios específicos en el manual de usuario que puede descargarse en www.socomec.com.

Conexión plana superior o inferior - Fig. 1

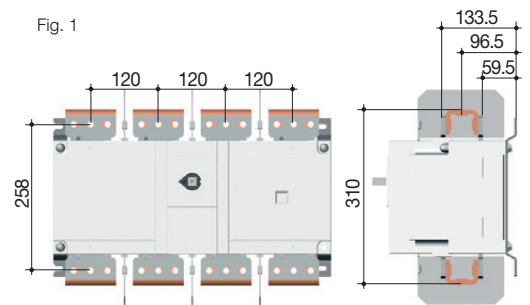
Calibre (A) / Tamaño del equipo	Pieza	Cantidad que pedir por polo ⁽¹⁾	Referencia
2000 ... 2500 / B8	Conexión - pieza A	1	2619 1200
2000 ... 2500 / B8	Juego de pernos - pieza B	1	2699 1200
3200 / B8	Conexión - pieza A		incluido
3200 / B8	Juego de pernos - pieza B	1	2699 1200
4000 ... 5000 / B9	Conexión de serie		

(1) Ejemplo para dispositivo de 3 polos equipado superior: pida 3 veces la cantidad indicada.

Fig. 1



acces_220_c_1_x_cat



acces_224_a_1_cat

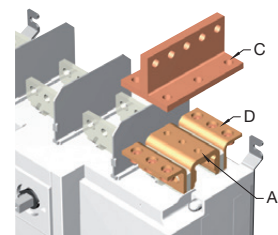
Conexión de borde superior o inferior - Fig. 2

Calibre (A) / Tamaño del equipo	Pieza	Cantidad que pedir por polo ⁽¹⁾	Referencia
2000 ... 2500 / B8	Conexión - pieza A	1	2619 1200
2000 ... 2500 / B8	Pieza en T - pieza C	1	2629 1200 ⁽²⁾
2000 ... 2500 / B8	Soporte - pieza D	1	2639 1200 ⁽²⁾
3200 / B8	Conexión - pieza A		incluido
3200 / B8	Pieza en T - pieza C	1	2629 1200
3200 / B8	Soporte - pieza D	1	2639 1200
4000 ... 5000 / B9	Conexión de serie		

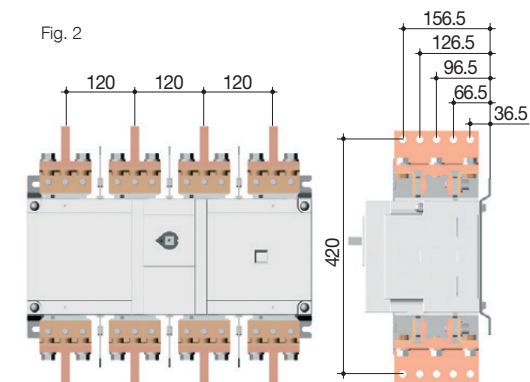
(1) Ejemplo para dispositivo de 3 polos equipado superior: pida 3 veces la cantidad indicada.

(2) El juego de pernos se suministra con los accesorios.

Fig. 2



acces_222_b_1_x_cat



acces_225_a_1_cat

Sistema de enclavamiento con cerradura

Uso

Bloqueo en la posición 0 del mando de accionamiento frontal o lateral:

- utilizando un candado (no suministrado) y la función de bloqueo mediante candado estándar del mando. De 125 a 1800 A, el bloqueo del mando de accionamiento exterior produce el enclavamiento de la puerta,

- utilizando una cerradura (no suministrada): véanse las figuras,
- mediante una bobina de mínima tensión: SIRCO solo puede cerrarse si la bobina recibe energía.

Para 6/8 polos, consulte con nosotros.

Para SIRCO

Bloqueo mediante cerradura RONIS EL11AP (no suministrada)

Calibre (A) / Tamaño del equipo	N.º de polos	Operación	Figura	Referencia
125 ... 630 / B3 ... B5	3/4 P	Frontal directo	1	2699 6008 ⁽¹⁾
125 ... 1800 / B3 ... B7	3/4 P	Frontal exterior	3	1499 7701
800 ... 3200 / B6 ... B8	3/4 P	Frontal directo	2	2699 6027
1250 ... 5000 / B7 ... B9	3/4 P	Frontal exterior	4	2799 7002

(1) Mando de accionamiento frontal incluido.

Para SIRCO AC

Bloqueo mediante cerradura RONIS EL11AP (no suministrada)

Calibre (A) / Tamaño del equipo	N.º de polos	Operación	Figura	Referencia
200 ... CD 630 / B4 ... B5	3/4 P	Frontal directo	1	2699 6011 ⁽¹⁾
630 ... 1600 / B6 ... B7	3/4 P	Frontal directo	2	2699 6028

(1) El sistema de bloqueo está montado directamente en el dispositivo.

Para SIRCO

Bloqueo con bobina de mínima tensión de 230 VAC

(Para otras tensiones, consúltenos.)

Calibre (A) / Tamaño del equipo	N.º de polos	Operación	Referencia
125 ... 630 / B3 ... B5	3/4 P	Frontal exterior	2699 9063 ⁽¹⁾
800 ... 3200 / B6 ... B8	3/4 P	Frontal directo	2699 9315 ⁽¹⁾

(1) El sistema de bloqueo está montado directamente en el dispositivo.

Bloqueo mediante cerradura CASTELL (no suministrada)

Calibre (A) / Tamaño del equipo	N.º de polos	Tipo de mando	Tipo de bloqueo	Operación	Figura	Referencia
125 ... 160 / B3	6/8 P	S2	K	Frontal exterior	2	4109 8507
125 ... 1.800 / B3 ... B8	3/4 P	S2, S4	FS	Frontal exterior	3	1499 7703
125 ... 1.800 / B3 ... B8	3/4 P	S2, S4	K	Frontal exterior	3	1499 7702
250 ... 630 / B4 ... B5	6/8 P	S4	K	Frontal exterior	2	2999 8707
800 ... 1.600 / B6 ... B7	6/8 P	S5	K	Frontal exterior	2	2799 7003
1250 ... 4000 / B7 ... B9	3/4 P	S5, S0	K	Frontal exterior	2	2799 7003

Fig. 1

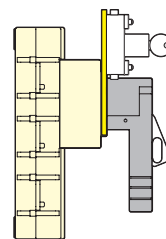


Fig. 3

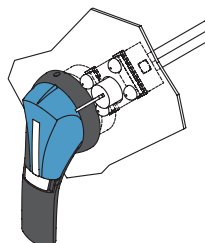


Fig. 2

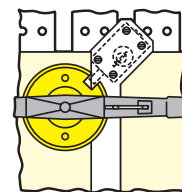
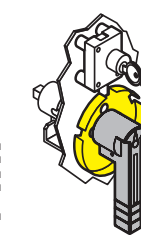


Fig. 4



Otros accesorios específicos



- Dispositivo de acoplamiento mecánico para realizar interrupciones con "n" polos del mismo calibre o de calibres diferentes.
- Dispositivo de bloqueo mecánico

Características de SIRCO según IEC 60947-3

125 a 800 A

Intensidad térmica I_{th} a 40°C	125 A	160 A	200 A	250 A	315 A	400 A	500 A	630 A	800 A
Tamaño del equipo	B3	B3	B4	B4	B5	B5	B5	B5	B6
Tensión asignada de aislamiento U_i (V)	800	800	800	800	1000	1000	1000	1000	1000
Tensión asignada de impulso U_{imp} (kV)	8	8	8	8	12	12	12	12	12

Corrientes operativas nominales I_e (A)

Tensión nominal	Categoría de empleo	A / B ⁽¹⁾	A / B ⁽¹⁾	A / B ⁽¹⁾	A / B ⁽¹⁾	A / B ⁽¹⁾	A / B ⁽¹⁾	A / B ⁽¹⁾	A / B ⁽¹⁾	A / B ⁽¹⁾
415 VAC	AC-20 A / AC-20 B	125 / 125	160 / 160	200 / 200	250 / 250	315 / 315	400 / 400	500 / 500	630 / 630	800 / 800
415 VAC	AC-21 A / AC-21 B	125 / 125	160 / 160	200 / 200	250 / 250	315 / 315	400 / 400	500 / 500	630 / 630	800 / 800
415 VAC	AC-22 A / AC-22 B	125 / 125	160 / 160	200 / 200	250 / 250	315 / 315	400 / 400	500 / 500	630 / 630	800 / 800
415 VAC	AC-23 A / AC-23 B	125 / 125	160 / 160	200 / 200	250 / 250	315 / 315	400 / 400	500 / 500	630 / 630	800 / 800
220 VDC	DC-20 A / DC-20 B	125 / 125	160 / 160	200 / 200	250 / 250	315 / 315	400 / 400	500 / 500	630 / 630	800 / 800
220 VDC	DC-21 A / DC-21 B	125 / 125	160 / 160	160 / 200	250 / 250	315 / 315	400 / 400	500 / 500	630 / 630	800 / 800
220 VDC	DC-22 A / DC-22 B	125 / 125	160 / 160	160 / 200	250 / 250	315 / 315	400 / 400	400 / 500	500 / 500	800 / 800
220 VDC	DC-23 A / DC-23 B	125 / 125	125 / 125	160 / 160	200 / 200	315 / 315	400 / 400	400 / 400	500 / 500	800 / 800
440 VDC	DC-20 A / DC-20 B	125 / 125	160 / 160	200 / 200	250 / 250	315 / 315	400 / 400	500 / 500	630 / 630	800 / 800
440 VDC	DC-21 A / DC-21 B	125 ⁽²⁾ / 125 ⁽²⁾	160 ⁽²⁾ / 160 ⁽²⁾	160 ⁽²⁾ / 200 ⁽²⁾	200 ⁽²⁾ / 200 ⁽²⁾	315 ⁽²⁾ / 315 ⁽²⁾	400 ⁽²⁾ / 400 ⁽²⁾	400 ⁽²⁾ / 400 ⁽²⁾	500 ⁽²⁾ / 500 ⁽²⁾	800 ⁽³⁾ / 800 ⁽³⁾
440 VDC	DC-22 A / DC-22 B	125 ⁽²⁾ / 125 ⁽²⁾	125 ⁽²⁾ / 125 ⁽²⁾	160 ⁽²⁾ / 160 ⁽²⁾	200 ⁽²⁾ / 200 ⁽²⁾	315 ⁽²⁾ / 315 ⁽²⁾	400 ⁽²⁾ / 400 ⁽²⁾	400 ⁽²⁾ / 400 ⁽²⁾	500 ⁽²⁾ / 500 ⁽²⁾	800 ⁽³⁾ / 800 ⁽³⁾
440 VDC	DC-23 A / DC-23 B	125 ⁽³⁾ / 125 ⁽³⁾	125 ⁽³⁾ / 125 ⁽³⁾	160 ⁽³⁾ / 160 ⁽³⁾	200 ⁽³⁾ / 200 ⁽³⁾	315 ⁽³⁾ / 315 ⁽³⁾	400 ⁽³⁾ / 400 ⁽³⁾	400 ⁽³⁾ / 400 ⁽³⁾	500 / 500	800 ⁽³⁾ / 800 ⁽³⁾
500 VDC	DC-20 A / DC-20 B	125 / 125	160 / 160	200 / 200	250 / 250	315 / 315	400 / 400	500 / 500	630 / 630	800 / 800
500 VDC	DC-21 A / DC-21 B	125 ⁽²⁾ / 125 ⁽²⁾	125 ⁽²⁾ / 125 ⁽²⁾	160 ⁽²⁾ / 200 ⁽²⁾	200 ⁽²⁾ / 200 ⁽²⁾	315 ⁽²⁾ / 315 ⁽²⁾	400 ⁽²⁾ / 400 ⁽²⁾	400 ⁽²⁾ / 400 ⁽²⁾	500 ⁽²⁾ / 500 ⁽²⁾	800 ⁽³⁾ / 800 ⁽³⁾
500 VDC	DC-22 A / DC-22 B	125 ⁽³⁾ / 125 ⁽³⁾	125 ⁽³⁾ / 125 ⁽³⁾	160 ⁽³⁾ / 160 ⁽³⁾	200 ⁽³⁾ / 200 ⁽³⁾	315 ⁽³⁾ / 315 ⁽³⁾	315 ⁽³⁾ / 400 ⁽³⁾	315 ⁽³⁾ / 400 ⁽³⁾	500 ⁽³⁾ / 500 ⁽³⁾	800 ⁽³⁾ / 800 ⁽³⁾
500 VDC	DC-23 A / DC-23 B	125 ⁽³⁾ / 125 ⁽³⁾	125 ⁽³⁾ / 125 ⁽³⁾	160 ⁽³⁾ / 160 ⁽³⁾	200 ⁽³⁾ / 200 ⁽³⁾	315 ⁽³⁾ / 315 ⁽³⁾	315 ⁽³⁾ / 400 ⁽³⁾	315 ⁽³⁾ / 400 ⁽³⁾	500 ⁽³⁾ / 500 ⁽³⁾	800 ⁽³⁾ / 800 ⁽³⁾

Potencia motor en AC-23 (kW)⁽¹⁾⁽⁴⁾

A 415 VAC CA de precorte ⁽¹⁾	63 / 63	80 / 80	100 / 100	132 / 132	160 / 160	220 / 220	280 / 280	280 / 280	450 / 450
-----------------------------------------	---------	---------	-----------	-----------	-----------	-----------	-----------	-----------	-----------

Potencia reactiva (kvar)

A 400 VAC (kvar) ⁽⁴⁾	55	75	90	115	145	185	230	290	365
---------------------------------	----	----	----	-----	-----	-----	-----	-----	-----

Intensidad de cortocircuito condicional con fusible gG DIN (kA ef. previsto)⁽⁵⁾

Corriente de cortocircuito prevista (kA ef.)	100	100	80	50	100	100	100	70	50
Calibre del fusible asociado (A)	125	160	200	250	315	400	500	630	800

Resistencia a cortocircuitos protegida con cualquier interruptor automático que asegure un corte en menos de 0,3s

Intensidad asignada soportada de corta duración 0,3s. I_{cw} (kA ef.)	15	15	17	17	25	25	25	25	50
-------------------------------------------------------------------------	----	----	----	----	----	----	----	----	----

Operación en cortocircuito (solo interrupción)

Intensidad asignada soportada de corta duración I_{cw} 1s (kA ef.)	7	7	9	9	13	13	13	13	26
Intensidad asignada soportada en pico en I_{cc} (pico kA) ⁽⁶⁾⁽⁶⁾	20	20	30	30	45	45	45	45	55

Conexión

Sección mínima de cable de cobre (mm ²)	35	50	70	95	150	185	240	2 x 150	2 x 185
Sección mínima de embarrado de cobre (mm ²)								2 x 30 x 5	2 x 40 x 5
Sección máxima de cable de cobre (mm ²)	50	95	95	150	240	240	240	2 x 300	2 x 300
Ancho máximo de embarrado cobre (mm)	25	25	32	32	40	40	40	50	63
Par de apriete mín/máx (Nm)	9 / -	9 / -	20 / -	20 / -	20 / -	20 / -	20 / -	40 / 45	40 / 45

Características mecánicas

Durabilidad (número de ciclos de funcionamiento)	10.000	10.000	10.000	10.000	10.000	10.000	10.000	10.000	3000
Esfuerzo de funcionamiento (Nm)	6,5	6,5	10	10	14,5	14,5	14,5	14,5	37
Peso de un dispositivo de 3 polos (kg)	1	1,5	2	2	3,5	3,5	3,5	3,5	8
Peso de un dispositivo de 4 polos (kg)	1,5	1,5	2	2	4	4	4,5	4,5	10

(1) Categoría con índice A = funcionamiento frecuente - Categoría con índice B = funcionamiento no frecuente.

(2) Dispositivo de 3 polos con 2 polos en serie para '+' y 1 polo para '-'.

(3) Dispositivo de 4 polos con 2 polos en serie por polaridad.

(4) El valor de potencia se ofrece solo a título informativo, los valores de intensidad varían según el fabricante.

(5) Para intensidad asignada de empleo $U_e = 415$ VAC.

(6) Tablas de coordinación con interruptor automático: consútenos.

Características de **SIRCO** según IEC 60947-3

1000 a 5000 A

Intensidad térmica I_{th} a 40°C	1000 A	CD 1250 A	1250 A	1600 A	1800 A	2000 A	2500 A	3200 A	4000 A	5000 A
Tamaño del equipo	B6	B6	B7	B7	B7	B8	B8	B8	B9	B9
Tensión asignada de aislamiento U_i (V)	1000	1000	1000	1000	1000	1000	1000	1000	1000	1000
Tensión asignada de impulso U_{imp} (kV)	12	12	12	12	12	12	12	12	12	12

Corrientes operativas nominales I_e (A)

Tensión nominal	Categoría de empleo	A/B ⁽¹⁾	A/B ⁽¹⁾	A/B ⁽¹⁾	A/B ⁽¹⁾	A/B ⁽¹⁾	A/B ⁽¹⁾	A/B ⁽¹⁾	A/B ⁽¹⁾	A/B ⁽¹⁾	A/B ⁽¹⁾
415 VAC	AC-20 A / AC-20 B	1000 / 1000	1250 / 1250	1250 / 1250	1600 / 1600	1800 / 1800	2000 / 2000	2500 / 2500	3200 / 3200	4000 / 4000	5000 / 5000
415 VAC	AC-21 A / AC-21 B	1000 / 1000	1250 / 1250	1250 / 1250	1600 / 1600	1800 / 1800	2000 / 2000	2500 / 2500	3200 / 3200	4000 / 4000	5000 / 5000
415 VAC	AC-22 A / AC-22 B	1000 / 1000	1250 / 1250	1250 / 1250	1600 / 1600	1800 / 1800	2000 / 2000	2500 / 2500	2500 / 3200	2500 / 3200	2500 / 3200
415 VAC	AC-23 A / AC-23 B	1000 / 1000	1250 / 1250	1250 / 1250	1250 / 1250	1250 / 1250	1600 / 1600	1600 / 1600	1600 / 1600	1800 / 2000	1800 / 2000
220 VDC	DC-20 A / DC-20 B	1000 / 1000	1250 / 1250	1250 / 1250	1600 / 1600	1800 / 1800	2000 / 2000	2500 / 2500	3200 / 3200	4000 / 4000	5000 / 5000
220 VDC	DC-21 A / DC-21 B	1000 / 1000	1250 / 1250	1250 / 1250	1250 / 1600	1250 / 1600	2000 / 2000	2000 / 2500	2000 / 2500	2500 / 3200	2500 / 3200
220 VDC	DC-22 A / DC-22 B	1000 / 1000	1250 / 1250	1250 / 1250	1250 / 1250	1250 / 1250	1250 / 1600	1250 / 1600	1250 / 1600	1800 / 2000	1800 / 2000
220 VDC	DC-23 A / DC-23 B	1000 / 1000	1250 / 1250	1250 / 1250	1250 / 1250	1250 / 1250	1250 / 1250	1250 / 1250	1250 / 1250	1250 / 1600	1250 / 1600
440 VDC	DC-20 A / DC-20 B	1000 / 1000	1250 / 1250	1250 / 1250	1600 / 1600	1800 / 1800	2000 / 2000	2500 / 2500	3200 / 3200	4000 / 4000	5000 / 5000
440 VDC	DC-21 A / DC-21 B	1000 ⁽²⁾ / 1000 ⁽²⁾	1250 ⁽²⁾ / 1250 ⁽²⁾	1250 ⁽²⁾ / 1250 ⁽²⁾	1250 ⁽²⁾ / 1600 ⁽²⁾	1250 ⁽²⁾ / 1600 ⁽²⁾	2000 ⁽²⁾ / 2000 ⁽²⁾	2000 ⁽²⁾ / 2500 ⁽²⁾	2500 ⁽²⁾ / 3200 ⁽²⁾	3200 ⁽²⁾ / 4000 ⁽²⁾	3200 ⁽²⁾ / 5000 ⁽²⁾
440 VDC	DC-22 A / DC-22 B	1000 ⁽²⁾ / 1000 ⁽²⁾	1250 ⁽²⁾ / 1250 ⁽²⁾	1250 ⁽²⁾ / 1250 ⁽²⁾	1250 ⁽²⁾ / 1250 ⁽²⁾	1250 ⁽²⁾ / 1250 ⁽²⁾	1250 ⁽²⁾ / 1250 ⁽²⁾	1250 ⁽²⁾ / 1250 ⁽²⁾	1250 ⁽²⁾ / 1250 ⁽²⁾	1600 ⁽²⁾ / 1800 ⁽²⁾	1600 ⁽²⁾ / 1800 ⁽²⁾
440 VDC	DC-23 A / DC-23 B	1000 ⁽²⁾ / 1000 ⁽²⁾	1250 ⁽²⁾ / 1250 ⁽²⁾	1250 ⁽²⁾ / 1250 ⁽²⁾	1250 ⁽²⁾ / 1250 ⁽²⁾	1250 ⁽²⁾ / 1250 ⁽²⁾	1250 ⁽²⁾ / 1250 ⁽²⁾	1250 ⁽²⁾ / 1250 ⁽²⁾	1250 ⁽²⁾ / 1250 ⁽²⁾	1250 ⁽²⁾ / 1250 ⁽²⁾	1250 ⁽²⁾ / 1250 ⁽²⁾
500 VDC	DC-20 A / DC-20 B	1000 / 1000	1250 / 1250	1250 / 1250	1600 / 1600	1800 / 1800	2000 / 2000	2500 / 2500	3250 / 3250	4000 / 4000	5000 / 5000
500 VDC	DC-21 A / DC-21 B	1000 ⁽²⁾ / 1000 ⁽²⁾	1250 ⁽²⁾ / 1250 ⁽²⁾	1250 ⁽²⁾ / 1250 ⁽²⁾	1250 ⁽²⁾ / 1600 ⁽²⁾	1250 ⁽²⁾ / 1600 ⁽²⁾	1250 ⁽²⁾ / 1250 ⁽²⁾	1250 ⁽²⁾ / 1250 ⁽²⁾	1250 ⁽²⁾ / 1250 ⁽²⁾	1600 ⁽²⁾ / 1800 ⁽²⁾	1600 ⁽²⁾ / 1800 ⁽²⁾
500 VDC	DC-22 A / DC-22 B	1000 ⁽²⁾ / 1000 ⁽²⁾	1250 ⁽²⁾ / 1250 ⁽²⁾	1250 ⁽²⁾ / 1250 ⁽²⁾	1250 ⁽²⁾ / 1250 ⁽²⁾	1250 ⁽²⁾ / 1250 ⁽²⁾	1250 ⁽²⁾ / 1250 ⁽²⁾	1250 ⁽²⁾ / 1250 ⁽²⁾	1250 ⁽²⁾ / 1250 ⁽²⁾	1250 ⁽²⁾ / 1600 ⁽²⁾	1250 ⁽²⁾ / 1600 ⁽²⁾
500 VDC	DC-23 A / DC-23 B	1000 ⁽²⁾ / 1000 ⁽²⁾	1250 ⁽²⁾ / 1250 ⁽²⁾	1250 ⁽²⁾ / 1250 ⁽²⁾	1250 ⁽²⁾ / 1250 ⁽²⁾	1250 ⁽²⁾ / 1250 ⁽²⁾	1000 ⁽²⁾ / 1000 ⁽²⁾	1000 ⁽²⁾ / 1000 ⁽²⁾	1000 ⁽²⁾ / 1000 ⁽²⁾	1000 ⁽²⁾ / 1000 ⁽²⁾	1000 ⁽²⁾ / 1000 ⁽²⁾

Potencia motor en AC-23 (kW)⁽¹⁾⁽³⁾

A 415 VAC CA de precorte ⁽¹⁾	560 / 560	710 / 710	710 / 710	710 / 710	710 / 710	710 / 710	710 / 710	710 / 710	710 / 710	710 / 710	710 / 710
-----------------------------------------	-----------	-----------	-----------	-----------	-----------	-----------	-----------	-----------	-----------	-----------	-----------

Potencia reactiva (kvar)

A 400 VAC (kvar) ⁽³⁾	460										
---------------------------------	-----	--	--	--	--	--	--	--	--	--	--

Intensidad de cortocircuito condicional con fusible gG DIN (kA ef. previsto)⁽⁴⁾

Corriente de cortocircuito prevista (kA ef.)	100	100	100	100	100	100	100	100			
Calibre del fusible asociado (A)	1000	1250	1250	2 x 800	2 x 800	2 x 1000	2 x 1250				

Resistencia a cortocircuitos protegida con cualquier interruptor automático que asegure un corte en menos de 0,3s

Intensidad asignada soportada de corta duración I_{cw} (kA ef.)	65	65	100	100	100	100	100	100	100		
-------------------------------------------------------------------	----	----	-----	-----	-----	-----	-----	-----	-----	--	--

Operación en cortocircuito (solo interrupción)

Intensidad asignada soportada de corta duración I_{cw} 1s (kA ef.)	35	35	50	50	50	50	50	50	50	75	75
Intensidad asignada soportada en pico en I_{cc} (pico kA) ⁽⁴⁾⁽⁵⁾	80	80	110	110	110	110	110	110	120	165	165

Conexión

Sección mínima de cable de cobre (mm ²)	2 x 240										
Sección mínima de embarrado de cobre (mm ²)	2 x 50 x 5	2 x 60 x 5	2 x 60 x 5	2 x 80 x 5	3 x 100 x 5	3 x 100 x 5	4 x 100 x 5	4 x 100 x 5	2 x 200 x 10	2 x 200 x 10	
Sección máxima de cable de cobre (mm ²)	4 x 185	4 x 185	4 x 185	6 x 185	6 x 185						
Ancho máximo de embarrado cobre (mm)	63	63	100	100	100	100	100	100			
Par de apriete mín/máx (Nm)	40/45	40/45	40/45	40/45	40/45	40/45	40/-	40/-	40/-	40/-	

Características mecánicas

Durabilidad (número de ciclos de funcionamiento)	3000	3000	4000	4000	4000	3000	3000	3000	2000	2000	
Esfuerzo de funcionamiento (Nm)	37	37	56	56	56	75	75	75	105	105	
Peso de un dispositivo de 3 polos (kg)	8	8	12	12	12	22	22	22	45	45	
Peso de un dispositivo de 4 polos (kg)	10	10	15	15	15	25	25	25	50	50	

(1) Categoría con índice A = funcionamiento frecuente - Categoría con índice B = funcionamiento no frecuente.

(2) Dispositivo de 4 polos con 2 polos en serie por polaridad.

(3) El valor de potencia se ofrece solo a título informativo, los valores de intensidad varían según el fabricante.

(4) Para intensidad asignada de empleo $U_e = 415$ VAC.

(5) Tablas de coordinación con interruptor automático: consúltenos.

Características de SIRCO AC según IEC 60947-3

200 a 630 A

Intensidad térmica I_{th} a 40°C	200 A	250 A	315 A	400 A	500 A	CD 630 A	630 A
Tensión asignada de aislamiento U_i (V)	1000	1000	1000	1000	1000	1000	1000
Tensión asignada de impulso U_{imp} (kV)	12	12	12	12	12	12	12

Corrientes operativas nominales I_e (A)

Tensión nominal	Categoría de empleo	A/B ⁽¹⁾	A/B ⁽¹⁾	A/B ⁽¹⁾	A/B ⁽¹⁾	A/B ⁽¹⁾	A/B ⁽¹⁾	A/B ⁽¹⁾
500 VAC	AC-20 A / AC-20 B	200/200	250/250	315/315	400/400	500/500	630/630	630/630
500 VAC	AC-21 A / AC-21 B	200/200	250/250	315/315	400/400	500/500	630/630	630/630
500 VAC	AC-22 A / AC-22 B	200/200	250/250	315/315	400/400	500/500	630/630	630/630
500 VAC	AC-23 A / AC-23 B	200/200	250/250	315/315	400/400	500/500	630/630	630/630
690 VAC	AC-20 A / AC-20 B	200/200	250/250	315/315	400/400	500/500	630/630	630/630
690 VAC	AC-21 A / AC-21 B	200/200	250/250	315/315	400 ⁽²⁾ /400 ⁽²⁾	500 ⁽²⁾ /500 ⁽²⁾	630 ⁽²⁾ /630 ⁽²⁾	630 ⁽²⁾ /630 ⁽²⁾
690 VAC	AC-22 A / AC-22 B	200/200	250/250	315/315	400 ⁽²⁾ /400 ⁽²⁾	500 ⁽²⁾ /500 ⁽²⁾	500 ⁽²⁾ /630 ⁽²⁾	630 ⁽²⁾ /630 ⁽²⁾
690 VAC	AC-23 A / AC-23 B	200/200	250/250	315/315	400 ⁽²⁾ /400 ⁽²⁾	500 ⁽²⁾ /500 ⁽²⁾	500 ⁽²⁾ /500 ⁽²⁾	630 ⁽²⁾ /630 ⁽²⁾

Potencia motor en AC-23 A (kW) ⁽³⁾

A 690 VAC CA de precorte ⁽⁴⁾	160	220	250	400	500	500	630
-----------------------------------------	-----	-----	-----	-----	-----	-----	-----

Potencia reactiva (kvar)

A 690 VAC (kvar)	160	190	250	325	400	400	450
------------------	-----	-----	-----	-----	-----	-----	-----

Cortocircuito soportado con protección de fusible (kA ef. previsto) a 690 VAC ⁽⁴⁾

Corriente de cortocircuito prevista (kA ef.)	50	50	50	50	50	50	50
Calibre del fusible asociado (A)	200	250	315	400	500	630	630

Resistencia a cortocircuitos protegida con cualquier interruptor automático que asegure un corte en menos de 0,3s a 690 VAC.

Intensidad asignada soportada de corta duración 0,3s. I_{cw} (kA ef.)	15	15	15	15	15	15	28
-------------------------------------------------------------------------	----	----	----	----	----	----	----

Capacidad de cortocircuito (sin protección)

Intensidad asignada soportada 1s. I_{cw} (kA ef.)	8	8	8	11	11	11	20
Capacidad de cortocircuito nominal sin fusibles I_{cm} (pico kA)	22	22	22	22	22	22	40

Conexión

Sección máxima de cable de cobre (mm ²)	70	70	70	185	240	2 x 150	2 x 185
Sección mínima de embarrado de cobre (mm ²)						2 x 30 x 5	2 x 40 x 5
Sección máxima de cable de cobre (mm ²)	95	95	95	240	240	2 x 300	2 x 300
Ancho máximo de embarrado de cobre (mm)	32	32	32	40	40	63	63
Par de apriete mín/máx (Nm)	20/-	20/-	20/-	20/-	20/-	20/-	40/45

Características mecánicas

Durabilidad (número de ciclos de funcionamiento)	10.000	10.000	10.000	5000	5000	5000	4000
Esfuerzo de funcionamiento (Nm)	10	10	10	14,5	14,5	14,5	48
Peso de un dispositivo de 3 polos (kg)	2	2	2	3,5	3,5	3,5	8
Peso de un dispositivo de 4 polos (kg)	2	2	2	4	4	4	10

(1) Categoría con índice A = funcionamiento frecuente - Categoría con índice B = funcionamiento no frecuente.

(2) Con cubrebornes o una barrera de fases.

(3) El valor de potencia se ofrece solo a título informativo, los valores de intensidad varían según el fabricante.

(4) Para una intensidad asignada de empleo $U_e = 690$ VAC.

Características de **SIRCO AC** según IEC 60947-3

800 a 4000 A

Intensidad térmica I_{th} a 40°C	800 A	1000A	CD 1250 A	1250 A	1600 A	2000 A	4000 A
Tensión asignada de aislamiento U_i (V)	1000	1000	1000	1000	1000	1000	1000
Tensión asignada de impulso U_{imp} (kV)	12	12	12	12	12	12	12
Corrientes operativas nominales I_e (A)							
Tensión nominal	Categoría de empleo	A/B ⁽¹⁾	A/B ⁽¹⁾	A/B ⁽¹⁾	A/B ⁽¹⁾	A/B ⁽¹⁾	A/B ⁽¹⁾
500 VAC	AC-20 A / AC-20 B	800/800	1000/1000	1250/1250	1250/1250	1600/1600	2000/2000
500 VAC	AC-21 A / AC-21 B	800/800	1000/1000	1250/1250	1250/1250	1600/1600	2000/2000
500 VAC	AC-22 A / AC-22 B	800/800	1000/1000	1250/1250	1250/1250	1600/1600	2000/2000
500 VAC	AC-23 A / AC-23 B	800/800	1000/1000	1250/1250	1250/1250	1600/1600	2000/2000
690 VAC	AC-20 A / AC-20 B	800/800	1000/1000	1250/1250	1250/1250	1600/1600	2000/2000
690 VAC	AC-21 A / AC-21 B	800/800	1000/1000	1250/1250	1250/1250	1600/1600	2000/2000
690 VAC	AC-22 A / AC-22 B	800/800	1000/1000	1250/1250	1250/1250	1600/1600	2000/2000
690 VAC	AC-23 A / AC-23 B	800/800	1000/1000	1250/1250	1250/1250	1600/1600	2000/2000
Potencia motor en AC-23 A (kW) ⁽³⁾							
A 690 VAC CA de precorte ^l	900	900	-	-	-	-	-
Potencia reactiva (kvar)							
A 690 VAC (kvar)	550	750	950	950	-	-	-
Cortocircuito soportado con protección de fusible (kA ef. previsto) a 690 VAC ⁽⁴⁾							
Corriente de cortocircuito prevista (kA ef.)	50	50	50	50	50	-	-
Calibre del fusible asociado (A)	800	800	2 x 500	1250	2 x 800	-	-
Resistencia a cortocircuitos protegida con cualquier interruptor automático que asegure un corte en menos de 0,3s a 690 VAC.							
Corriente nominal soportada de corta duración 0,3s. I_{cw} (kA ef.)	28	55	55	53	53	53	53
Capacidad de cortocircuito (sin protección) a 690 VAC							
Corriente de corta duración admisible 1s. I_{cw} (kA ef.)	20	30	30	35	35	35	35
Capacidad de cortocircuito nominal sin fusibles I_{cm} (pico kA)	40	80	80	75	75	75	75
Conexión							
Sección máxima de cable de cobre (mm ²)	2 x 185	2 x 240					
Sección mínima de embarrado de cobre (mm ²)	2 x 40 x 5	2 x 50 x 5	2 x 60 x 5	2 x 60 x 5	2 x 80 x 5	3 x 100 x 5	1 x 100 x 5
Sección máxima de cable de cobre (mm ²)	2 x 300	4 x 185	4 x 185	4 x 185	6 x 185		
Ancho máximo de embarrado de cobre (mm)	63	63	63	100	100	100	
Par de apriete mín/máx (Nm)	40/45	40/45	40/45	40	40	40	40
Características mecánicas							
Durabilidad (número de ciclos de funcionamiento)	4000	4000	3000	4000	4000	3000	2000
Esfuerzo de funcionamiento (Nm)	48	48	48	55	55	75	100
Peso de un dispositivo de 3 polos (kg)	8	8	8	12	12	22	45
Peso de un dispositivo de 4 polos (kg)	10	10	10	15	15	25	50

(1) Categoría con índice A = funcionamiento frecuente - Categoría con índice B = funcionamiento no frecuente.

(2) Con cubrebornes o una barrera de fases.

(3) El valor de potencia se ofrece solo a título informativo, los valores de intensidad varían según el fabricante.

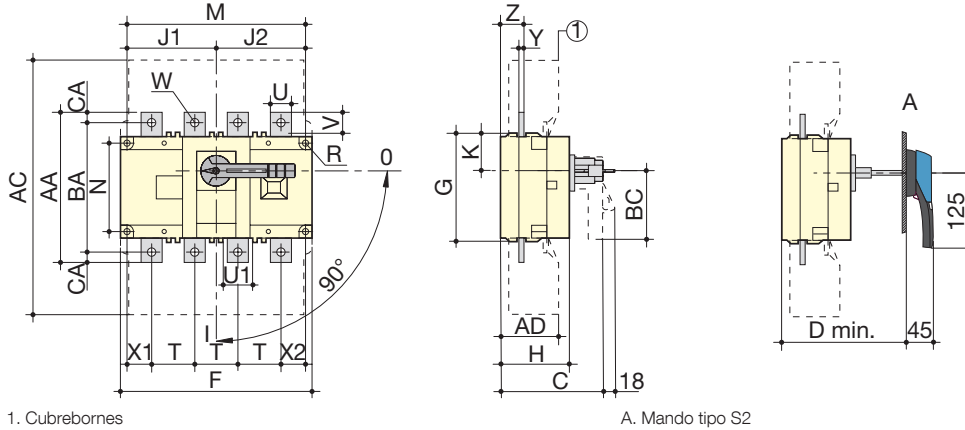
(4) Para una intensidad asignada de empleo $U_e = 690$ VAC.

Dimensiones - Accionamiento frontal

SIRCO de 125 a 630 A y SIRCO AC de 200 a CD 630 A - B3 a B5

Accionamiento frontal directo

Accionamiento frontal exterior



1. Cubrebornes

A. Mando tipo S2

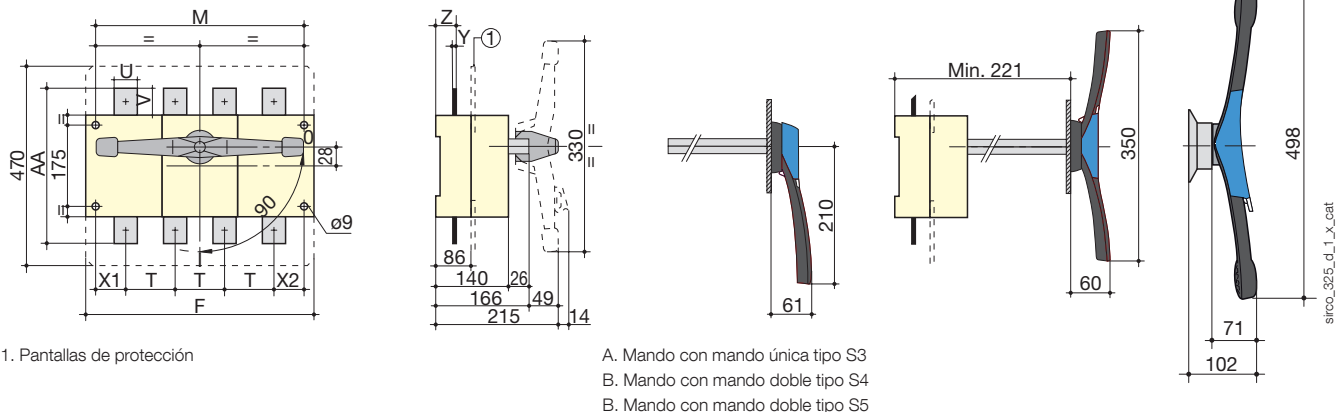
sirco_198_L1_X_cat

Calibre (A) / Tamaño del equipo		Dimensiones globales		Cubrebornes		Cuerpo del interruptor								Montaje del interruptor				Conexión														
SIRCO	SIRCO AC	C	D min	CA	AD	F 3p.	F 4p.	G	H	J1 3p.	J1 4p.	J2	K	BC	M 3p.	M 4p.	N	R	T	U	U1	V	W	X1 3p.	X1 4p.	X2	Y	Z	AA	BA	CA	
125...160 / B3		115	125	235	50	140	170	93	65	45	75	75	31,5	80	120	150	65	5,5	36	20	20,5	25	9	28	22	20	3,5	20,5	135	115	10	
200...250 / B4	200...250 / B4			280	60	180	230	108	75	55	105	105	34	115	160	210	80	5,5	50		20	25,5	21,5	11	33	33	27	3,5	22,5	160	130	15
315...400 / B5	400...500 / B5	160	165	401	89	230	290	170	110	75	135	135	55	115	210	270	140	7	65	32	45,5	29	11	42,5	37,5	37,5	5	36	235	205	15	
500 / B5	-																															
630 / B5	CD 630 / B5																					45	41,5	13						260	220	20

SIRCO de 800 a 1800 A y SIRCO AC de 630 a 1600 A - B6 a B7

Accionamiento frontal directo

Accionamiento frontal exterior



1. Pantallas de protección

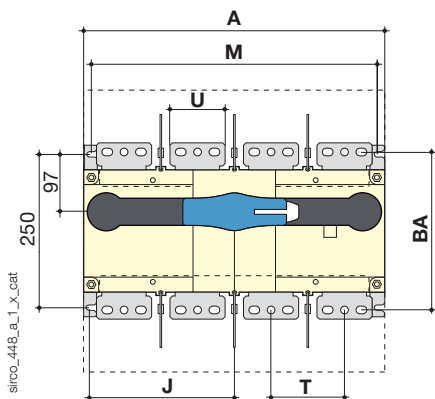
A. Mando con mando única tipo S3
B. Mando con mando doble tipo S4
B. Mando con mando doble tipo S5

sirco_325_d_1_x_cat

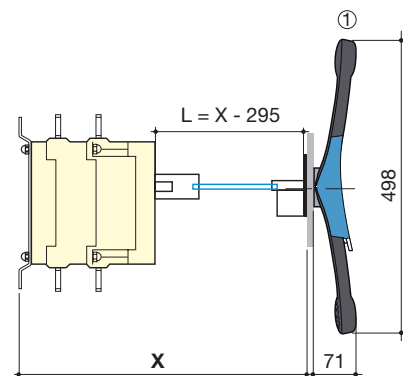
Calibre (A) / Tamaño del equipo		Cuerpo del interruptor		Montaje del interruptor		Conexión							
SIRCO	SIRCO AC	F 3p.	F 4p.	M 3p.	M 4p.	T	U	V	Y	X1	X2	Z	AA
800 ... 1000 / B6	630 ... 1000 / B6	280	360	255	335	80	50	60,5	7	47,5	47,5	46,5	321
CD 1250 / B6	CD 1250 / B6						60	65					
1250 ... 1800 / B7	1250 ... 1600 / B7	372	492	347	467	120	90	44	8	53,5	53,5	47,5	288

SIRCO de 2000 a 3200 A y SIRCO AC de 2000 A - B8

Accionamiento frontal directo



Accionamiento frontal exterior

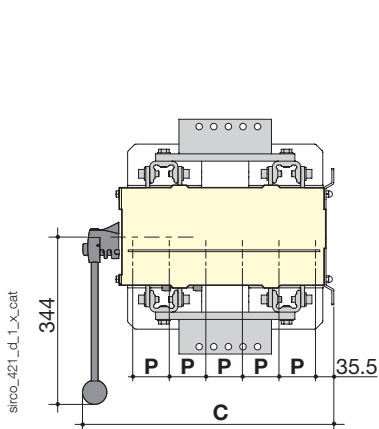


1. Mando con mando doble tipo S5

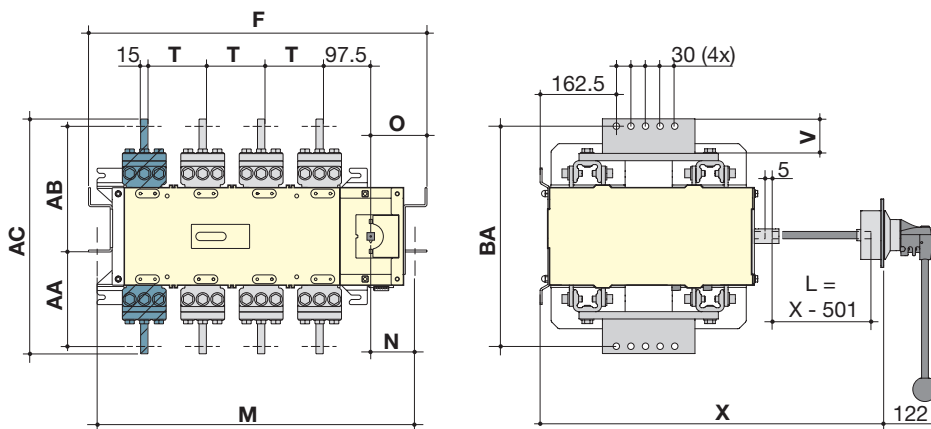
Calibre (A) / Tamaño del equipo		Dimensiones globales		Cuerpo del interruptor		Montaje del interruptor		Conexión			
SIRCO	SIRCO AC	A 3p.	A 4p.	J 3p.	J 4p.	M 3p.	M 4p.	T	U	Y	BA
2000 ... 3200 / B8	2000 / B8	372	492	173,5	233,5	347	367	120	90	8	258

SIRCO de 4000 a 5000 A y SIRCO AC de 4000 A - B9

Accionamiento frontal directo



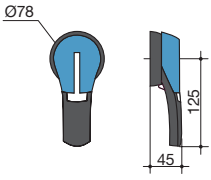
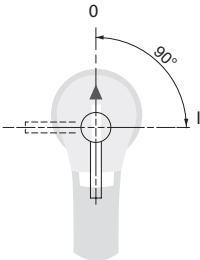
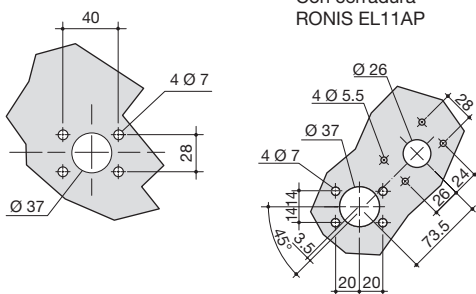
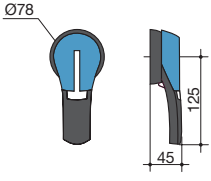
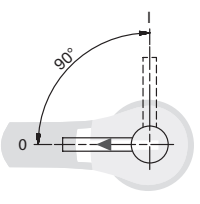
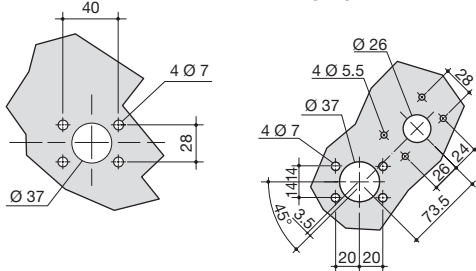
Accionamiento frontal exterior



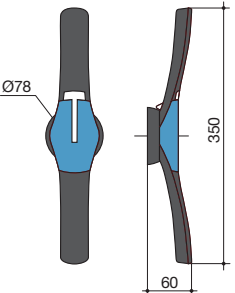
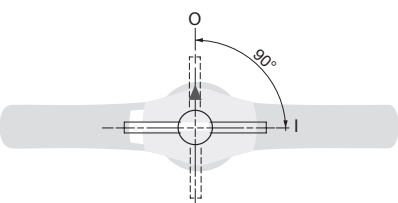
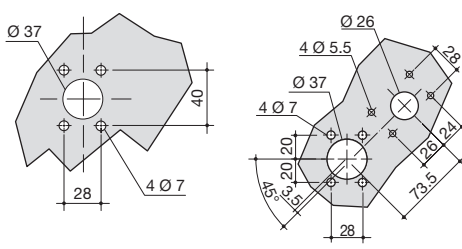
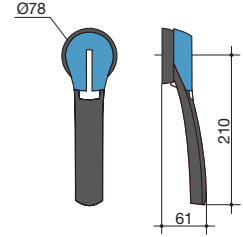
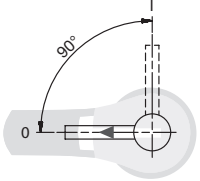
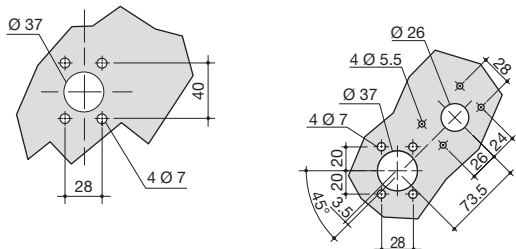
Calibre (A) / Tamaño del equipo		Dimensiones globales	Cuerpo del interruptor		Montaje del interruptor					Conexión					
SIRCO	SIRCO AC	C	F 3p.	F 4p.	M 3p.	M 4p.	N	O	P	T	V	AA	AB	CA	BA
4000 ... 5000 / B9	4000 / B9	514	695	695	660	660	98	115,5	75	120	86	160	292	482	452

Dimensiones de mandos de accionamiento exteriores

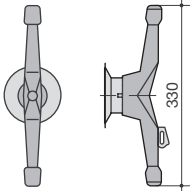
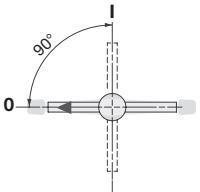
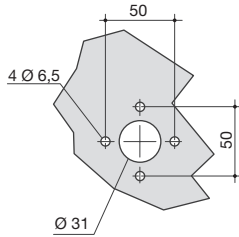
B3 a B5

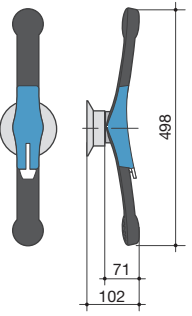
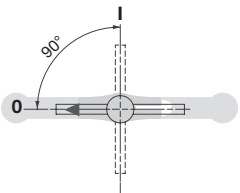
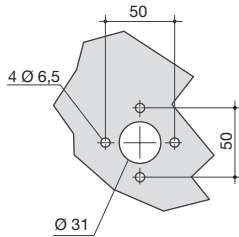
Tipo de mando	Accionamiento frontal Sentido de la maniobra	Taladros en puerta	
<p>Tipo S2</p>  <p>poign_010_a_1_gb_cat</p>		<p>Con cerradura RONIS EL11AP</p> 	
<p>Tipo S2</p>  <p>poign_028_a_1_gb_cat</p>	<p>Mando derecho</p> 	<p>Con cerradura RONIS EL11AP</p> 	

B6 - B7

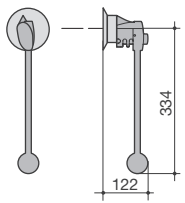
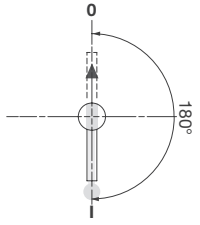
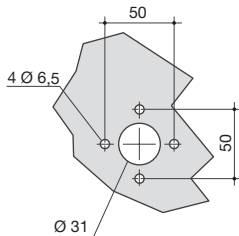
Tipo de mando	Accionamiento frontal Sentido de la maniobra	Taladros en puerta	
<p>Tipo S4</p>  <p>poign_011_a_1_gb_cat</p>		<p>Con cerradura RONIS EL11AP</p> 	
<p>Tipo S4</p>  <p>poign_029_a_1_gb_cat</p>	<p>Mando derecho</p> 	<p>Con cerradura RONIS EL11AP</p> 	

B7 - B8

Tipo de mando	Accionamiento frontal Sentido de la maniobra	Taladros en puerta
Tipo V2 		

Tipo de mando	Accionamiento frontal Sentido de la maniobra	Taladros en puerta
Tipo S5 y embrague V 		

B9

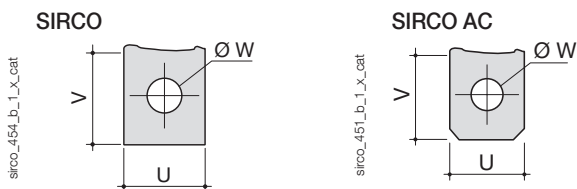
Tipo de mando	Accionamiento frontal Sentido de la maniobra	Taladros en puerta
Tipo V0 		

SIRCO

Interruptores-seccionadores para distribución de la energía de 125 a 5000 A

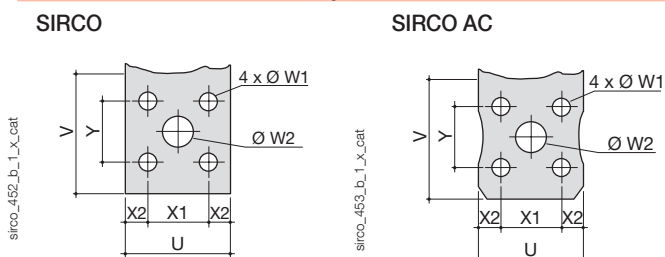
Borne de conexión

SIRCO de 125 a 630 A y SIRCO AC de 200 a CD 630 A



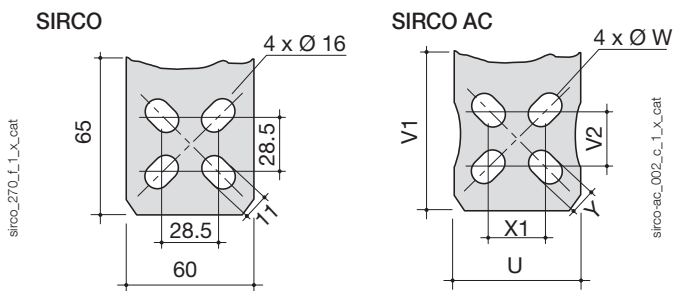
Calibre (A)		U	V	W
SIRCO	SIRCO AC			
125 ... 160		20	25	9
200 ... 250	200 ... 250	25	21,5	11
	315	35		
315 ... 400	400 ... 500	32	29	13
500		45	41,5	
630	CD 630			

SIRCO de 800 a 1000 A y SIRCO AC de 630 a 1000 A



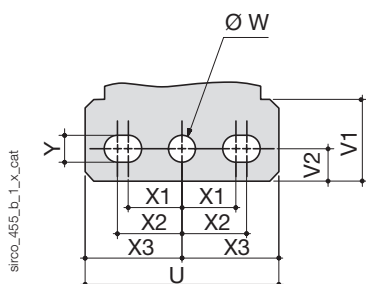
Calibre (A)		U	V	W1	W2	X1	X2	Y
SIRCO	SIRCO AC							
800 ... 1000	630 ... 1000	50	60,5	9	15	33	8,5	33

SIRCO y SIRCO AC CD 1250 A



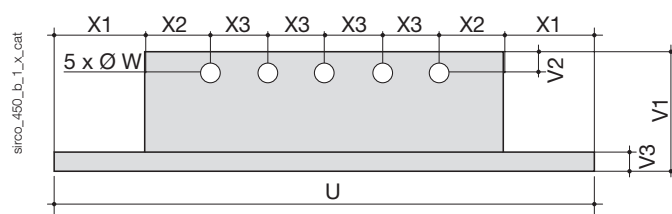
Calibre (A)		U	V1	V2	W	X1	Y
SIRCO	SIRCO AC						
CD 1250 A	CD 1250 A	60	65	28,5	16	28,5	11

SIRCO de 1250 a 3200 A y SIRCO AC de 1250 a 1600 A



Calibre (A)		U	V1	V2	W	X1	X2	X3	Y
SIRCO	SIRCO AC								
1250 ... 3200	1250 ... 1600	90	35,8	15	12,5	25	30	45	12,5

SIRCO de 4000 a 5000 A y SIRCO AC de 4000 A



Calibre (A)		U	W	X1	X2	X3	V1	V2	V3
SIRCO	SIRCO AC								
4000 ... 5000	4000	286	13	48	35	30	86	15	15