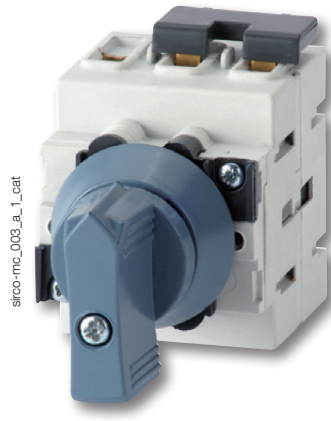


# SIRCO MC PV IEC 60947-3

Interruptores-seccionadores para aplicaciones fotovoltaicas de 25 a 40 A, hasta 1000 VDC



SIRCO MC PV 25 A - 1000 VDC  
Montaje en riel DIN



SIRCO MC PV 25 A - 1000 VDC  
Montaje en puerta

## La solución para

- > Edificios residenciales
- > Edificios
- > Parques solares

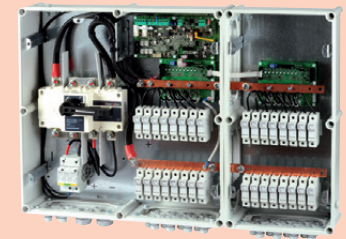


## Puntos fuertes

- > Compacto
- > Alta capacidad de corte hasta 1000 VDC
- > Seguridad
- > Montaje fácil

## Asegúrese

- > ¿Necesita cajas de seccionamiento? Gracias a nuestro departamento de productos especiales, ofrecemos soluciones de todo tipo.



## Conforme a las normas

- > IEC 60947-3
- > UL508i<sup>(1)</sup>



(1) Véase versión UL

## Homologaciones y certificaciones<sup>(1)</sup>



(1) Referencia de producto bajo pedido.

## Función

SIRCO MC PV son interruptores-seccionadores de CC. Funcionan en condiciones de carga y ofrecen un aislamiento seguro óptimo para cualquier circuito fotovoltaico.

## Ventajas

### Compacto

Gracias a su diseño compacto, el espacio necesario en la caja de conexionado o el inversor solar se reduce considerablemente.

### Alta capacidad de corte hasta 1000 VDC

- Capacidad de corte en condiciones de carga hasta 1000 VDC.
- Pruebas fotovoltaicas específicas por encima de los requisitos de la norma IEC 60947-3.

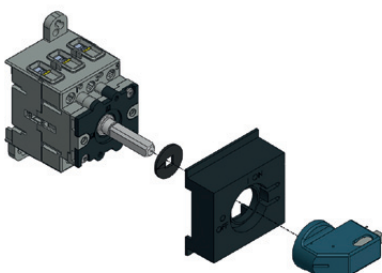
### Seguridad

- Pletinas de puentado instaladas de fábrica para una conexión más fácil, rápida y segura.
- Acceso directo a los bornes de conexión para un apriete adecuado.

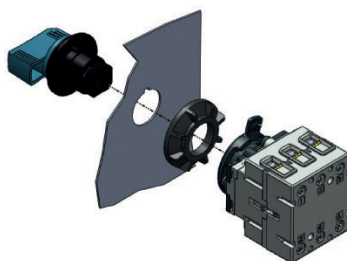
### Montaje fácil

Disponible en tres posibilidades de montaje para una integración óptima y ahorrar tiempo:

- Montaje en riel DIN o en placa trasera.
- Montaje en puerta.
- Montaje "Quick Fix" (fijación con un cuarto de vuelta sin herramientas).



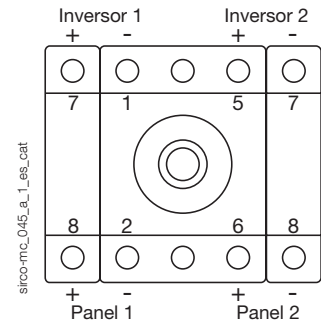
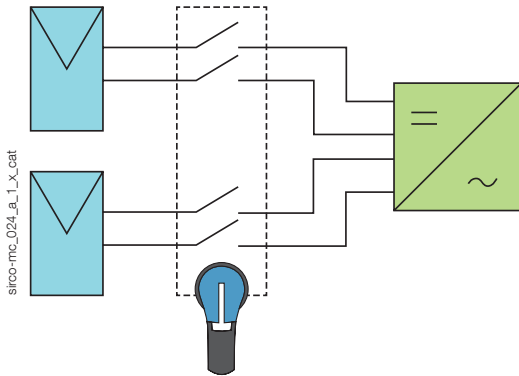
SIRCO MC PV  
Montaje en riel DIN



SIRCO MC PV  
Montaje en puerta

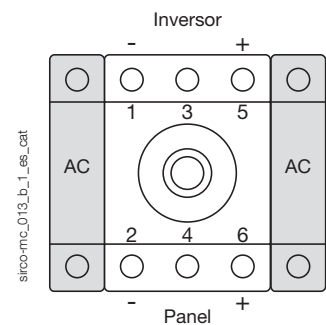
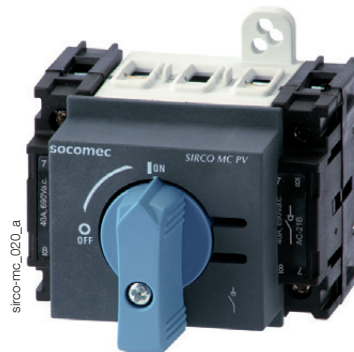
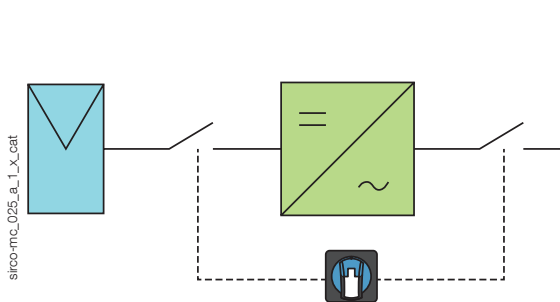
### Corte multi-circuitos

- MC SIRCO PV para circuitos dobles (2 MPPT: Seguimiento del Punto de Máxima Potencia) permite la conexión de dos circuitos fotovoltaicos independientes a un mismo interruptor para reducir los costes de la solución global.



### Aislamiento completo del inversor en una sola operación

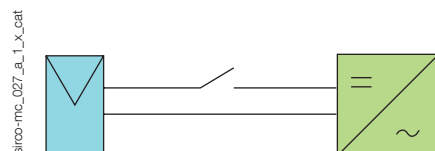
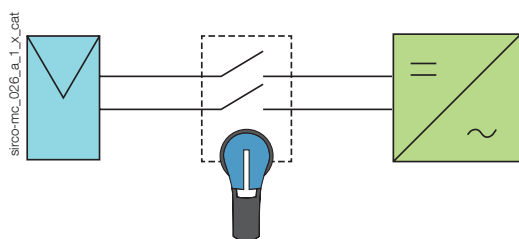
- Los SIRCO MC PV con dos polos de CA adicionales pueden integrarse en el inversor para ofrecer el aislamiento completo y simultáneo de los circuitos fotovoltaicos y CA. Así, se mejora la seguridad y se reduce el tamaño total del producto.



### Información básica

Para redes con o sin puesta a tierra:

Es posible utilizar los dispositivos SIRCO MC PV en ambos sistemas de redes, interrumpiendo una o ambas polaridades.



# SIRCO MC PV IEC 60947-3

Interruptores-seccionadores para aplicaciones fotovoltaicas de 25 a 40 A, hasta 1000 VDC

## Referencias

### 600 VDC - Montaje en carril DIN o en placa de fondo

| Calibre (A) | Tipo de circuito     | Número de polos por polaridad de PV <sup>(3)</sup> | N.º de polos de corriente de AC | Cuerpo del interruptor | Mando directo <sup>(1)</sup>   | Mando exterior   | Eje para mando exterior     | Contacto auxiliar               |
|-------------|----------------------|--|---------------------------------|------------------------|--|--|-----------------------------|---------------------------------|
| 30 A        | Circuito PV sencillo | 1 P+, 1 P-   | -                               | 21PV 2102              | Tipo MC0 Azul<br>2119 0012 <sup>(2)</sup><br><br>Tipo MC01 Azul<br>2119 1012 | Tipo MC1 Negro IP65<br>2119 3312 <sup>(2)</sup><br><br>Rojo / Amarillo IP65<br>2119 3313 | 165 ... 200 mm<br>2107 0516 | 1 contacto NC + NA<br>2119 0001 |
|             | Circuito PV + CA     | 1 P+, 1P-  | 2 P                             | 21PV 2162              |  |  |                             |                                 |
|             | Circuito PV doble    | 2 x (1P+, 1P-)                                     | -                               | 21PV 5102              |  |  |                             |                                 |
| 40 A        | Circuito PV sencillo | 2 P+, 1 P-   | -                               | 21PV 3124              | Tipo MC01 Azul<br>2119 1412  | Rojo / Amarillo IP65<br>2119 3313  | 165 ... 200 mm<br>2107 0516 | 1 contacto NC + NA<br>2119 0001 |
|             | Circuito PV + CA     | 2 P+, 1 P-   | 2 P                             | 21PV 3184              |  |  |                             |                                 |
|             | Circuito PV doble    | 2 x (1P+, 1P-)                                     | -                               | 21PV 6124              |  |  |                             |                                 |

(1) Placa frontal modular DIN de 45 mm incluida.

(2) Mando de serie.

(3) Dispositivo conectado por defecto (véase "Conexiones de polos")

### 1000 VDC - Montaje en carril DIN o en placa de fondo

| Calibre (A) | Tipo de circuito     | Número de polos por polaridad de PV <sup>(3)</sup> | N.º de polos de corriente de AC | Cuerpo del interruptor | Mando directo <sup>(1)</sup>   | Mando exterior   | Eje para mando exterior     | Contacto auxiliar               |
|-------------|----------------------|--|---------------------------------|------------------------|--|--|-----------------------------|---------------------------------|
| 25 A        | Circuito PV sencillo | 2 P+, 1 P-   | Consulte con nosotros           | 21PV 3722              | Tipo MC0 Azul<br>2119 0012 <sup>(2)</sup><br><br>Tipo MC01 Azul<br>2119 1012 | Negro Tipo MC1 IP65<br>2119 3312 <sup>(2)</sup><br><br>Rojo / Amarillo IP65<br>2119 3313 | 165 ... 200 mm<br>2107 0516 | 1 contacto NA + NC<br>2119 0001 |
|             | Circuito PV doble    | 2 x (1P+, 1P-)                                     |                                 | 21PV 6722              | Tipo MC01 Azul<br>2119 1412  |  |                             |                                 |
| 40 A        | Circuito PV sencillo | 2 P+, 2 P-   | Consulte con nosotros           | 21PV 4754              | Tipo MC0 Azul<br>2119 0012 <sup>(2)</sup><br><br>Tipo MC01 Azul<br>2119 1012 | Rojo / Amarillo IP65<br>2119 3313  | 165 ... 200 mm<br>2107 0516 | 1 contacto NA + NC<br>2119 0001 |
|             | Circuito PV doble    | 2 x (2 P+, 2 P-)                                   |                                 | 21PV 8154              | Tipo MC01 Azul<br>2119 1412  |  |                             |                                 |

(1) Placa frontal modular DIN de 45 mm incluida.

(2) Mando de serie.

(3) Dispositivo conectado por defecto (véase "Conexiones de polos")

### 600 VDC - Montaje en puerta

| Calibre (A) | Tipo de circuito     | Número de polos por polaridad de PV <sup>(1)</sup> | N.º de polos de corriente de AC | Cuerpo del interruptor <sup>(3)</sup> | Mando exterior <sup>(3)</sup>                        | Cuerpo del interruptor "Quick Fix" | Mando exterior "Quick Fix"                           | Contacto auxiliar                  |
|-------------|----------------------|--|---------------------------------|---------------------------------------|--|------------------------------------|--|------------------------------------|
| 30 A        | Circuito PV sencillo | 1 P+, 1 P-   | -                               | 21PV 2202                             | Tipo MC2<br>Azul<br>IP55<br>2129 0112 <sup>(2)</sup> | 21PV 2302                          | Tipo MC3<br>Azul<br>IP65<br>2139 1212 <sup>(2)</sup> | 1 contacto<br>NC + NA<br>2129 0001 |
|             | Circuito PV + CA     | 1 P+, 1 P-   | 2 P                             | 21PV 2262                             |  | 21PV 2362                          |  |                                    |
|             | Circuito PV doble    | 2 x (1P+, 1P-)                                     | -                               | 21PV 5202                             |  | 21PV 5302                          | Tipo MC4<br>Negro<br>IP65<br>2139 3312               |                                    |
| 40 A        | Circuito PV sencillo | 2 P+, 1 P-   | -                               | 21PV 3224                             |  | 21PV 3324                          | Rojo/Amarillo<br>IP65<br>2139 3313                   |                                    |
|             | Circuito PV + CA     | 2 P+, 1 P-   | 2 P                             | 21PV 3284                             |  | 21PV 3384                          |  |                                    |

(1) Dispositivo conectado por defecto (véase "Conexiones de polos")

(2) Mando de serie.

(3) Montaje en puerta de serie.

### 1000 VDC - Montaje en puerta

| Calibre (A) | Tipo de circuito     | Número de polos por polaridad de PV <sup>(1)</sup> | N.º de polos de corriente de CA | Cuerpo del interruptor <sup>(3)</sup> | Mando exterior <sup>(3)</sup>         | Cuerpo del interruptor "Quick Fix" | Mando exterior "Quick Fix"                           | Contacto auxiliar                  |
|-------------|----------------------|--|---------------------------------|---------------------------------------|---------------------------------------|------------------------------------|--|------------------------------------|
| 25 A        | Circuito PV sencillo | 2 P+, 1 P-   | Consulte con nosotros           | 21PV 3822                             | Tipo MC2<br>Azul<br>IP55<br>2129 0112 | 21PV 3922                          | Tipo MC3<br>Azul<br>IP65<br>2139 1212 <sup>(2)</sup> | 1 contacto<br>NC + NA<br>2129 0001 |
| 40 A        | Circuito PV sencillo | 2 P+, 2 P-   |                                 | 21PV 4854                             |                                       | 21PV 4954                          | Rojo/Amarillo<br>IP65<br>2139 3313                   |                                    |

(1) Dispositivo conectado por defecto (véase "Conexiones de polos")

(2) Mando de serie.

(3) Montaje en puerta de serie.

# SIRCO MC PV IEC 60947-3

Interruptores-seccionadores para aplicaciones fotovoltaicas de 25 a 40 A, hasta 1000 VDC

## Accesorios

### Mando de accionamiento directo

#### Uso

El kit de conversión para accionamiento directo necesita 4 mm de distancia adicionales a cada lado del dispositivo de 2 y 3 polos.

| Calibre (A) | Color del mando | Tipo de bloqueo  | Tipo de mando | Placa frontal modular DIN de 45 mm | Referencia               |
|-------------|-----------------|------------------|---------------|------------------------------------|--------------------------|
| 25 ... 40   | Azul            | -                | MC0           | Sí                                 | 2119 0012 <sup>(1)</sup> |
| 25 ... 40   | Azul            | 1 candado Ø 5 mm | MC01          | sí                                 | 2119 1012                |

(1) Mando de serie.

| 2 MPPT 600 V |                 |                  |               |                                    |            |
|--------------|-----------------|------------------|---------------|------------------------------------|------------|
| Calibre (A)  | Color del mando | Tipo de bloqueo  | Tipo de mando | Placa frontal modular DIN de 45 mm | Referencia |
| 30           | Azul            | -                | MC0           | sí                                 | 2119 0012  |
| 30           | Azul            | 1 candado Ø 5 mm | MC01          | sí                                 | 2119 1012  |
| 40           | Azul            | 1 candado Ø 5 mm | MC01          | sí                                 | 2119 1412  |

| 2 MPPT 1000 V |                 |                  |               |                                    |            |
|---------------|-----------------|------------------|---------------|------------------------------------|------------|
| Calibre (A)   | Color del mando | Tipo de bloqueo  | Tipo de mando | Placa frontal modular DIN de 45 mm | Referencia |
| 25 ... 40     | Azul            | 1 candado Ø 5 mm | MC01          | sí                                 | 2119 1412  |



Mando MC0



Mando MC01

acces\_305\_a\_1\_cat

acces\_293\_a\_1\_cat

### Mando de accionamiento exterior con enclavamiento de puerta

#### Uso

El control exterior permite al operador desconectar y aislar con seguridad las series solares antes de cualquier intervención.

Los controles exteriores son fáciles de usar y se adaptan a los requisitos de las instalaciones residenciales, los techos de grandes dimensiones y los generadores en tierra.

| Montaje en riel DIN o en placa trasera |               |                 |                  |                           |                             |
|--|---------------|-----------------|------------------|---------------------------|-----------------------------|
| Calibre (A)                            | Tipo de mando | Color del mando | Tipo de bloqueo  | IP externa <sup>(1)</sup> | Referencia                  |
| 25 ... 40                              | MC1           | Negro           | 3 candados Ø9 mm | IP65                      | 2119 3312 <sup>(2)(3)</sup> |
| 25 ... 40                              | MC1           | Rojo/Amarillo   | 3 candados Ø9 mm | IP65                      | 2119 3313 <sup>(3)</sup>    |
| 25 ... 40                              | S000          | Negro           | 3 candados Ø6 mm | IP55                      | 1461 5111                   |
| 25 ... 40                              | S000          | Negro           | 3 candados Ø6 mm | IP65                      | 1463 5111                   |
| 25 ... 40                              | S000          | Rojo/Amarillo   | 3 candados Ø6 mm | IP65                      | 1464 5111                   |

(1) IP: nivel de protección según la norma IEC 60529.

(3) Sin enclavamiento.

(2) Mando de serie.

| Montaje en puerta |               |                 |                 |                           |                          |
|-------------------|---------------|-----------------|-----------------|---------------------------|--------------------------|
| Calibre (A)       | Tipo de mando | Color del mando | Tipo de bloqueo | IP externa <sup>(1)</sup> | Referencia               |
| 25 ... 40         | MC2           | Azul            | -               | IP55                      | 2129 0112 <sup>(2)</sup> |

(1) IP: nivel de protección según la norma IEC 60529.

(2) Mando de serie.

| Montaje rápido en puerta |               |                 |                  |                           |                          |
|--------------------------|---------------|-----------------|------------------|---------------------------|--------------------------|
| Calibre (A)              | Tipo de mando | Color del mando | Tipo de bloqueo  | IP externa <sup>(1)</sup> | Referencia               |
| 25 ... 40                | MC3           | Azul            | 1 candado Ø5 mm  | IP65                      | 2139 1212 <sup>(2)</sup> |
| 25 ... 40                | MC4           | Negro           | 3 candados Ø9 mm | IP65                      | 2139 3312                |
| 25 ... 40                | MC4           | Rojo/Amarillo   | 3 candados Ø9 mm | IP65                      | 2139 3313                |



Mando S000



Mando MC4



Mando MC2

acces\_307\_a\_1\_cat

acces\_302\_a\_1\_cat

acces\_306\_a\_1\_cat

## Eje para mando exterior

### Uso

Los ejes MC1 y S000 pueden ajustarse y cortarse si es necesario.

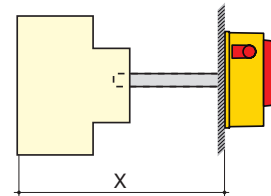
### Longitud de eje

- Tipo MC1:  
 - 165 mm (ajustable hasta 177 mm)  
 Tipo S000:  
 - 150 mm  
 - 200 mm  
 - 320 mm



acces\_297\_a\_1\_cat

acces\_308\_a\_1\_X\_cat



### Montaje en riel DIN o en placa trasera

| Calibre (A) | Tipo de mando | Dimensión X (mm) | Longitud (mm) | Referencia |
|-------------|---------------|------------------|---------------|------------|
| 25 ... 40   | MC1           | 249 ... 259      | 165           | 2107 0516  |
| 25 ... 40   | S000          | 234 ... 246      | 150           | 2107 0515  |
| 25 ... 40   | S000          | 284 ... 496      | 200           | 2107 0520  |
| 25 ... 40   | S000          | 404 ... 416      | 320           | 2107 0532  |

## Cubrebornes

### Uso

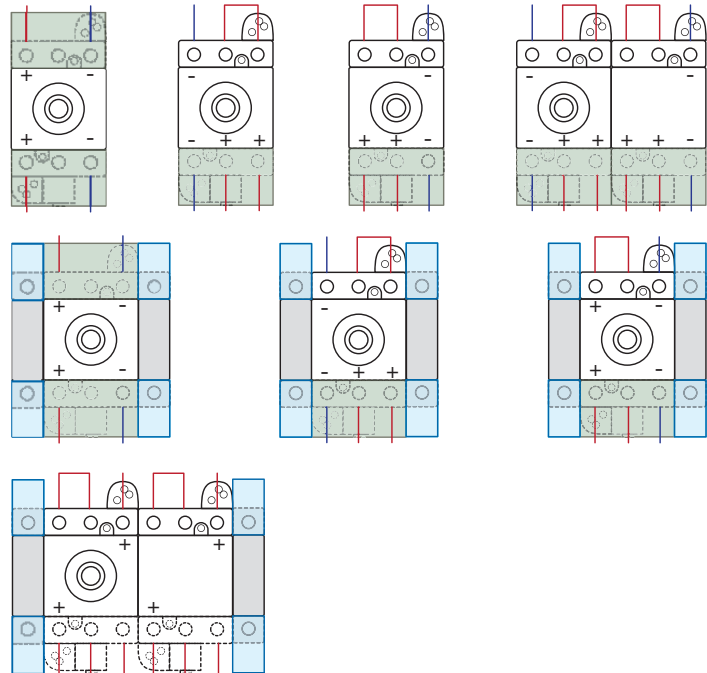
Protección superior e inferior contra el contacto directo con los bornes o con piezas de conexión. Hay versiones de 1 y 3 polos disponibles.

El interruptor-seccionador SIRCO MC PV se entrega pre-punteado. Los cubrebornes están montados en el espacio libre del lado superior o inferior del dispositivo.

Es posible instalar una cubierta de bornes en el lado del puente retirando el material aislante de la barra de conexión serie (esta acción es irreversible).

### Para SIRCO MC PV

| Calibre (A) | Tipo de montaje        | N.º de polos | Posición            | Referencia |
|-------------|------------------------|--------------|---------------------|------------|
| 25 ... 40   | montaje en riel/puerta | 1 P          | superior o inferior | 2194 1004  |
| 25 ... 40   | montaje en riel/puerta | 3 P          | superior o inferior | 2194 3004  |



sirco-mc\_011\_e\_1\_cat

acces\_299\_a\_1\_cat



Cubrebornes 1 polo

acces\_300\_a\_1\_cat



Cubrebornes 3 polos

# SIRCO MC PV IEC 60947-3

Interruptores-seccionadores para aplicaciones fotovoltaicas

de 25 a 40 A, hasta 1000 VDC

## Accesorios (continuación)

### Contacto auxiliar

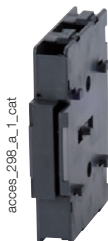
#### Uso

Estos contactos auxiliares de señalización en la posición 0 y 1 pueden ser contactos normalmente abiertos o normalmente cerrados. Pueden instalarse en el lado izquierdo o derecho del cuerpo del interruptor y/o en el polo de potencia adicional.

#### Conexiones

Secciones transversales mín./máx.:  
1 mm<sup>2</sup>/4 mm<sup>2</sup>

Par de apriete: 0,6 Nm

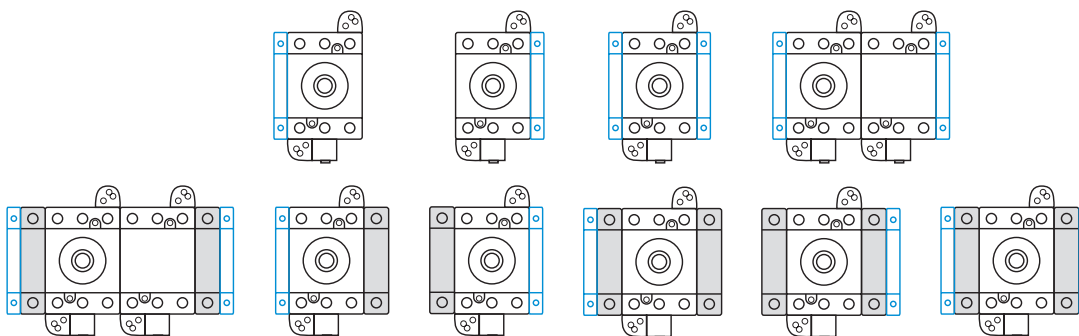


| Calibre (A) | Tipo de montaje                     | Contacto(s) | Tipo de contacto | Referencia |
|-------------|-------------------------------------|-------------|------------------|------------|
| 25 ... 40   | Montaje en riel DIN / placa trasera | 1 contacto  | NA + NC          | 2119 0001  |
| 25 ... 40   | Montaje en puerta                   | 1 contacto  | NA + NC          | 2129 0001  |

#### Características según IEC 60947-5-1

| Calibre (A) | Tipo de contacto | Intensidad térmica I <sub>th</sub> (A) | Corriente de funcionamiento I <sub>e</sub> (A) |               |               |
|-------------|------------------|--|--|---------------|---------------|
|             |                  |  | 230 VAC AC-15                                  | 400 VAC AC-15 | 690 VAC AC-15 |
| 25 ... 40   | NA + NC          | 16                                     | 6  | 4             | 2             |

#### Configuraciones de contactos auxiliares



## Características según IEC 60947-3

### 25 a 40 A

| Corriente nominal                                  | 25 A | 30 A | 40 A |
|--|------|------|------|
| Intensidad térmica I <sub>th</sub> a 40°C (A)      | 25   | 30   | 40   |
| Intensidad térmica a 50 °C (A)                     | 25   | 30   | 40   |
| Intensidad térmica a 60 °C (A)                     | 25   | 30   | 40   |
| Tensión asignada de aislamiento U <sub>i</sub> (V) | 1000 | 1000 | 1000 |
| Tensión asignada de impulso U <sub>imp</sub> (kV)  | 8    | 8    | 8    |

#### Corriente de funcionamiento nominal I<sub>e</sub> (A)

| Tensión nominal | Categoría de empleo | Tipo de circuito     | Número de polos del dispositivo | Número de polos en serie por polaridad | (A) | (A) | (A) |
|-----------------|---------------------|----------------------|---------------------------------|--|-----|-----|-----|
| 600 VDC         | DC-21 B             | Circuito PV sencillo | 2 P                             | 1 P+ y 1 P-                            | -   | 30  | -   |
| 600 VDC         | DC-21 B             | Circuito PV sencillo | 3 P                             | 2 P+ y 1 P-                            | -   | -   | 40  |
| 600 VDC         | DC-21 B             | Circuito PV doble    | 4 P                             | 2 x (1 P+ y 1 P-)                      | -   | 30  | -   |
| 600 VDC         | DC-21 B             | Circuito PV doble    | 6 P                             | 2 x (2 P+ y 1 P-)                      | -   | -   | 40  |
| 1000 VDC        | DC-21 B             | Circuito PV sencillo | 3 P                             | 2 P+ y 1 P-                            | 25  | -   | -   |
| 1000 VDC        | DC-21 B             | Circuito PV sencillo | 4 P                             | 2 P+ y 2 P-                            | -   | -   | 40  |
| 1000 VDC        | DC-21 B             | Circuito PV doble    | 6 P                             | 2 x (2 P+ y 1 P-)                      | 25  | -   | -   |
| 1000 VDC        | DC-21 B             | Circuito PV doble    | 8 P                             | 2 x (2 P+ y 2 P-)                      | -   | -   | 40  |

#### Conexión

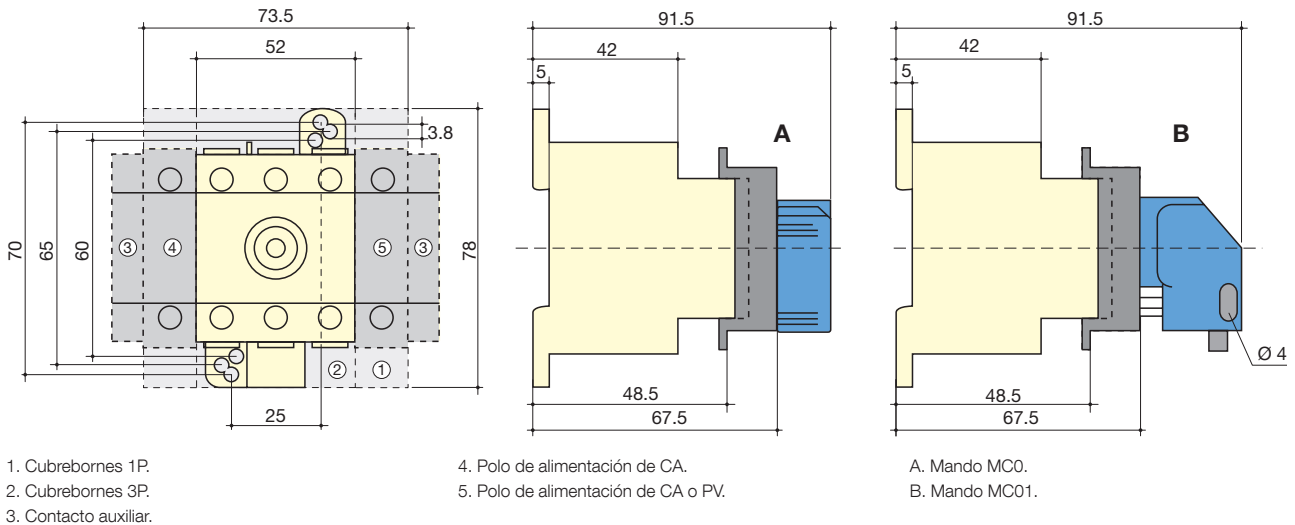
|   | 25 A | 30 A | 40 A |
|---|------|------|------|
| Sección mínima de cable de cobre                    | 1,5  | 1,5  | 1,5  |
| Sección máxima de cable de cobre (mm <sup>2</sup> ) | 10   | 10   | 10   |
| Par de apriete mín / máx (Nm)                       | 2    | 2    | 2    |

#### Características mecánicas

|  | 25 A   | 30 A   | 40 A   |
|--|--------|--------|--------|
| Durabilidad (número de ciclos de funcionamiento)                         | 30.000 | 30.000 | 30.000 |
| Apriete de funcionamiento (Nm)   | 0,8    | 0,8    | 0,8    |
| Peso de un dispositivo PV de 2 polos (kg)                                | 0,110  | 0,110  | -      |
| Peso de un dispositivo PV de 3 polos (kg)                                | 0,125  | 0,125  | 0,125  |
| Peso de un dispositivo PV de 2 polos y un dispositivo CA de 2 polos (kg) | 0,180  | 0,180  | -      |
| Peso de un dispositivo PV de 3 polos y un dispositivo CA de 2 polos (kg) | -      | -      | 0,195  |
| Peso de un dispositivo PV de 4 polos (kg)                                | -      | -      | 0,160  |
| Peso de un dispositivo PV de 4 polos, circuito PV doble (kg)             | 0,145  | 0,145  | -      |
| Peso de un dispositivo PV de 6 polos, circuito PV doble (kg)             | -      | -      | 0,250  |
| Peso de un dispositivo PV de 8 polos, circuito PV doble (kg)             | -      | -      | 0,320  |

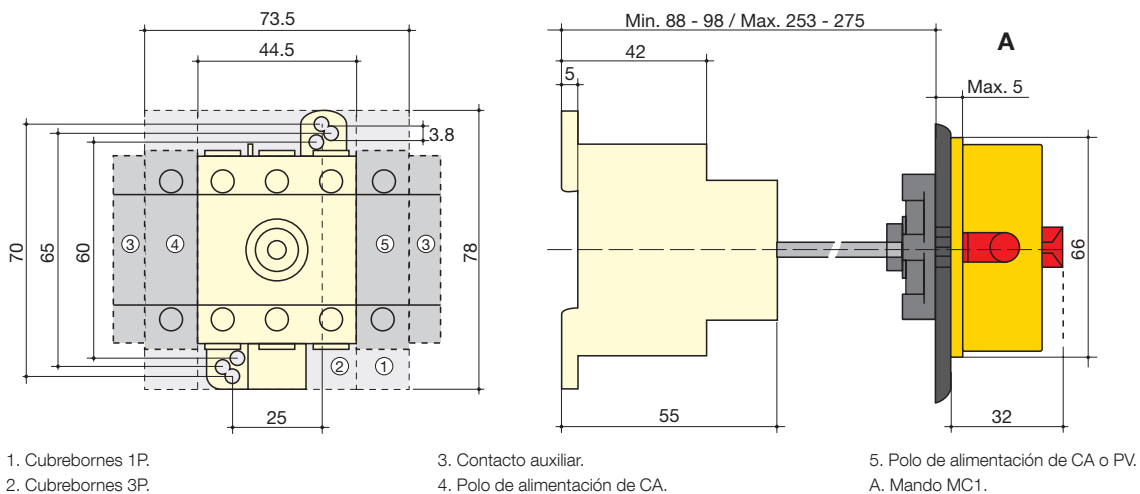
## Dimensiones

### Montaje en carril DIN - Accionamiento directo



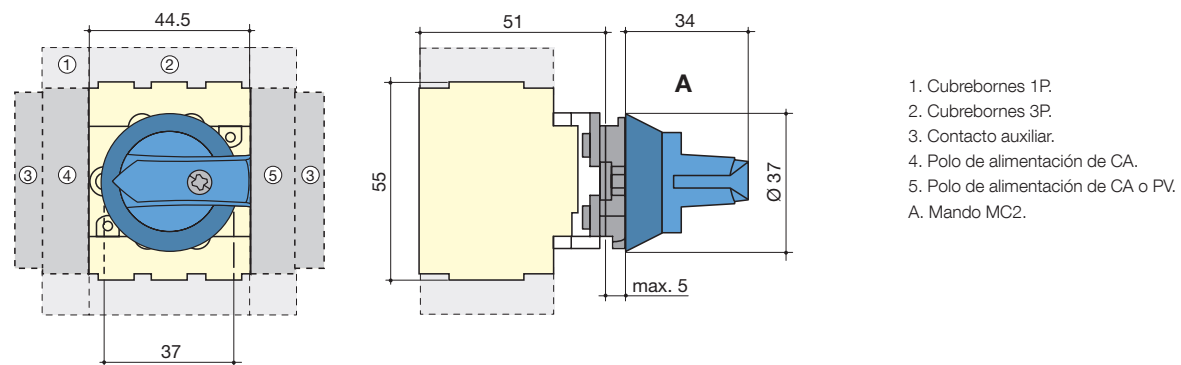
sirco-mc\_004\_b\_1\_x\_cat

### Montaje en carril DIN - Accionamiento Exterior



sirco-mc\_005\_b\_1\_x\_cat

### Montaje en puerta



sirco-mc\_007\_b\_1\_x\_cat

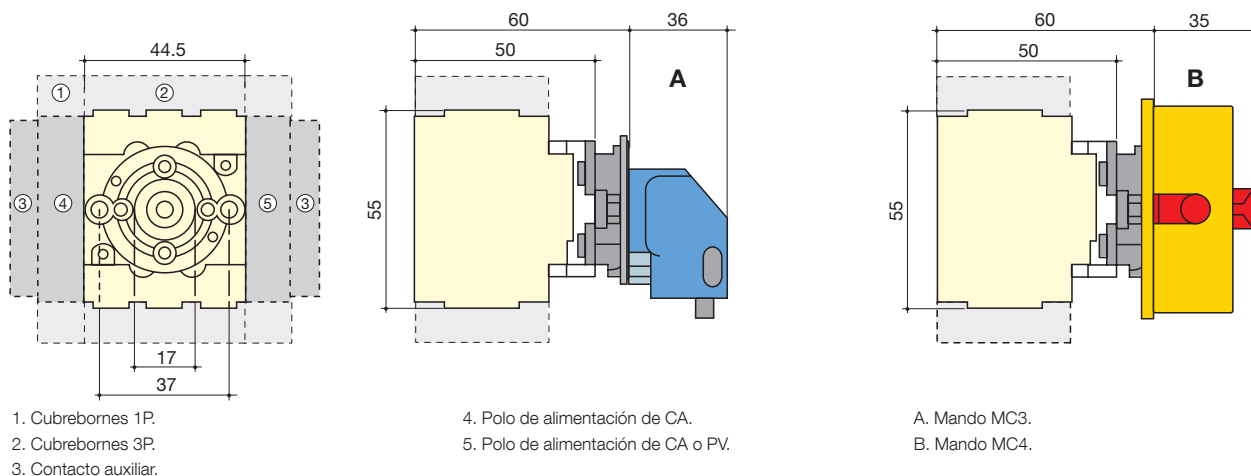


# SIRCO MC PV IEC 60947-3

Interruptores-seccionadores para aplicaciones fotovoltaicas de 25 a 40 A, hasta 1000 VDC

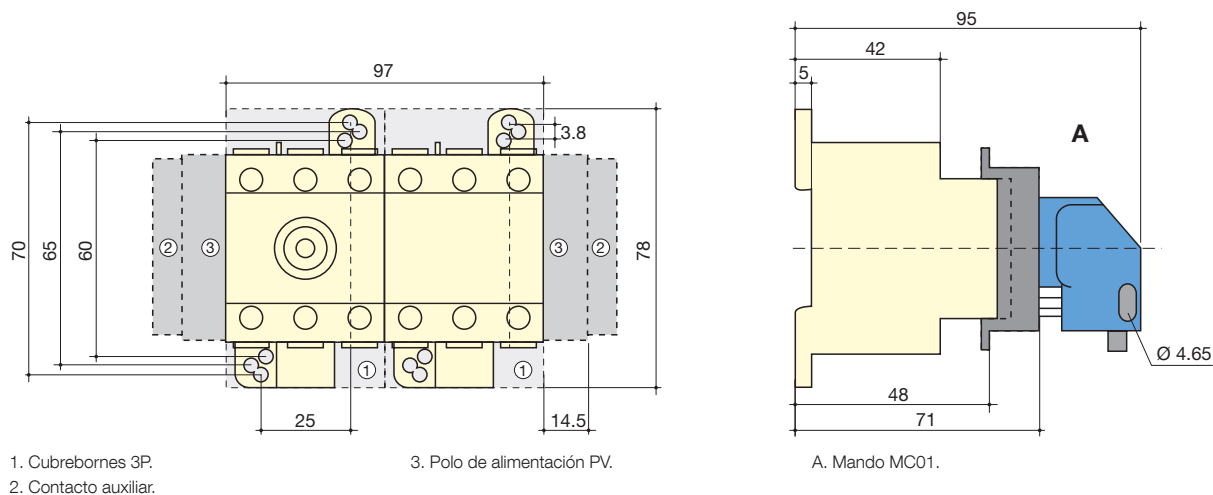
## Dimensiones

### Montaje en puerta "Quick Fix"



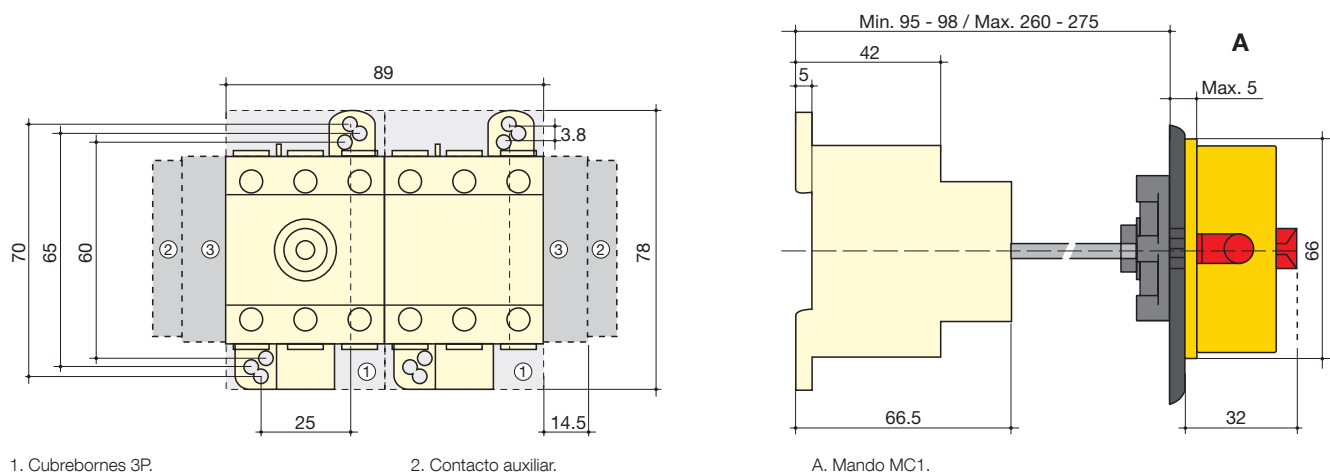
sirco-mc\_006\_b\_1\_x\_cat

### 2 MPPT - 40 A - 600 VDC y 25 y 40 A - 1000 VDC - Montaje en carril DIN - Accionamiento directo



sirco-mc\_039\_a\_1\_x\_cat

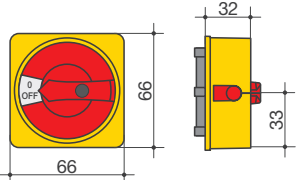
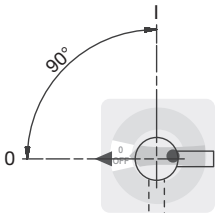
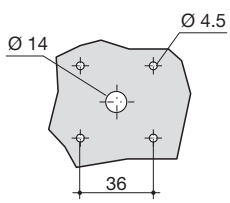
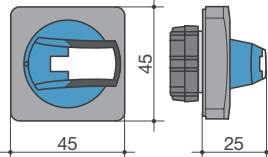
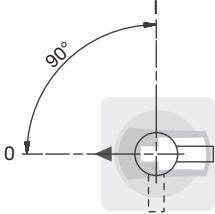
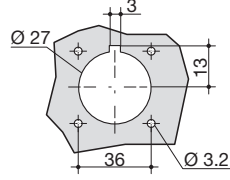
### Montaje en carril DIN - Accionamiento Exterior



sirco-mc\_040\_b\_1\_x\_cat

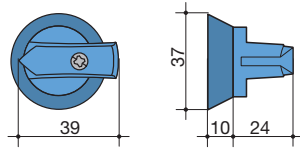
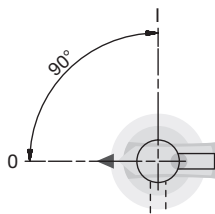
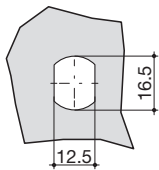
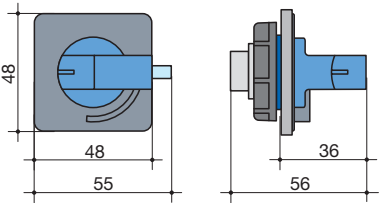
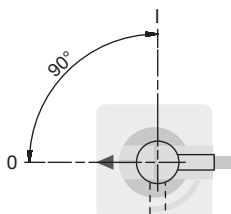
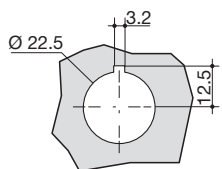
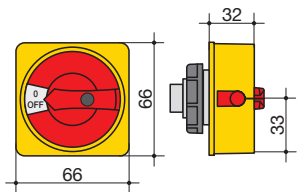
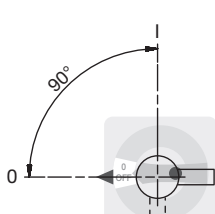
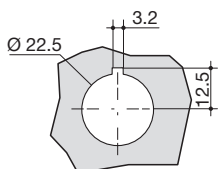
## Dimensiones de mandos de accionamiento exteriores

### Montaje en carril DIN o en placa trasera

| Tipo de mando   | Accionamiento frontal<br>Sentido de la maniobra                                   | Taladros en puerta  |
|---|---|---|
| <p><b>Tipo MC1</b></p>   |  |  |
| <p><b>Tipo S000</b></p>  |  |  |

p01gn\_006\_a\_1\_es\_cat

### Montaje en puerta

| Tipo de mando  | Accionamiento frontal<br>Sentido de la maniobra                                     | Taladros en puerta  |
|--|---|---|
| <p><b>Tipo MC2</b></p>                |  |  |
| <p><b>Tipo MC3</b><br/>Quick Fix</p>  |  |  |
| <p><b>Tipo MC4</b><br/>Quick Fix</p>  |  |  |

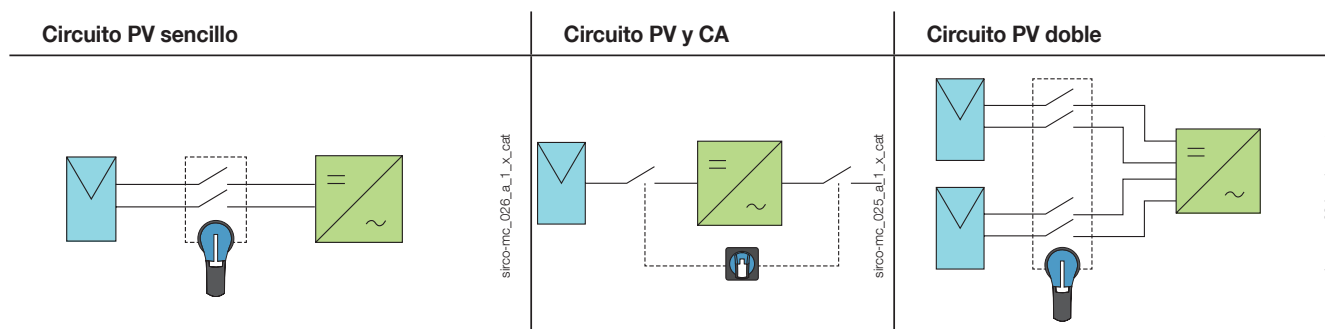
p01gn\_007\_a\_1\_es\_cat

# SIRCO MC PV IEC 60947-3

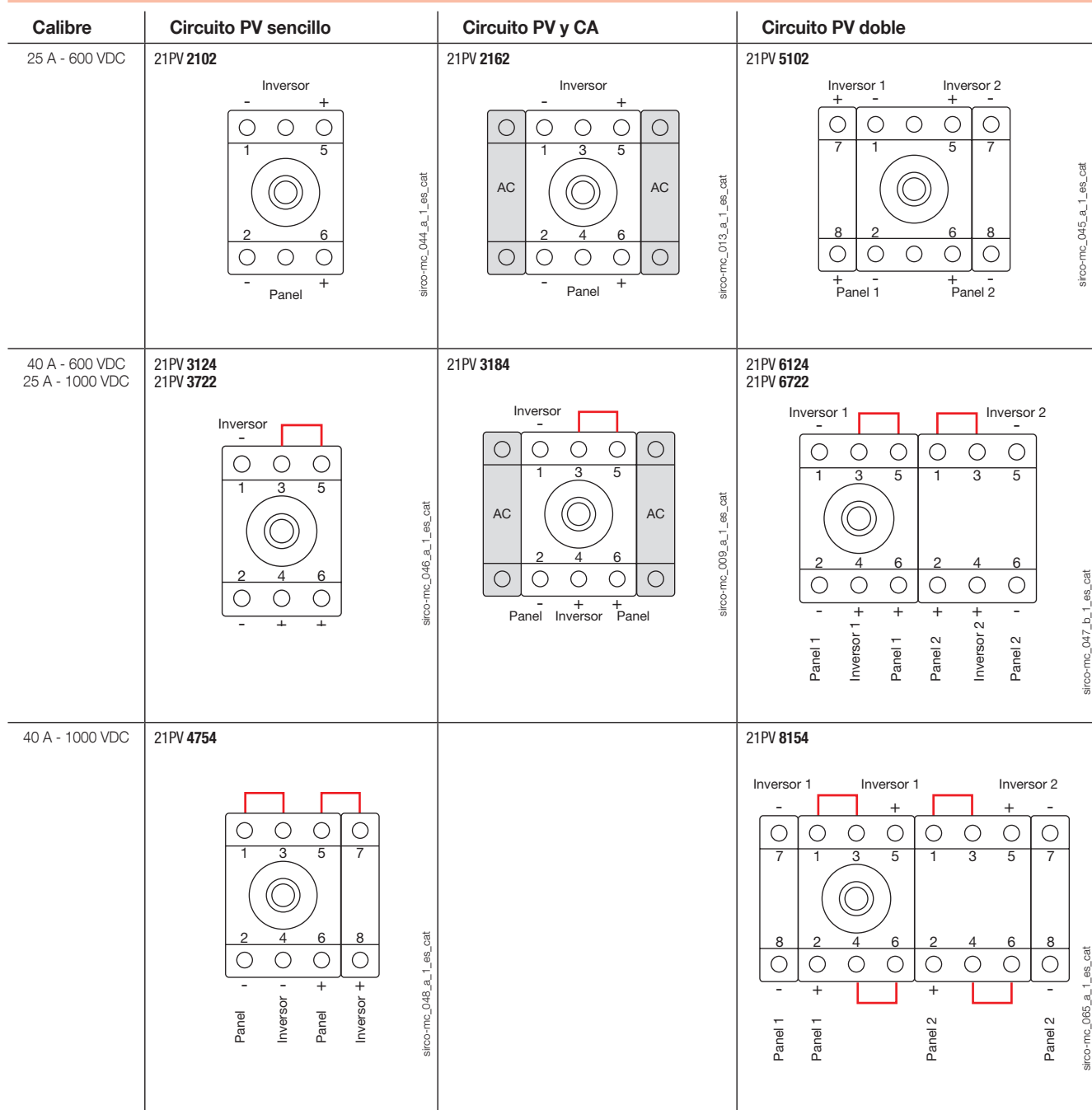
Interruptores-seccionadores para aplicaciones fotovoltaicas de 25 a 40 A, hasta 1000 VDC

## Conexiones de polos

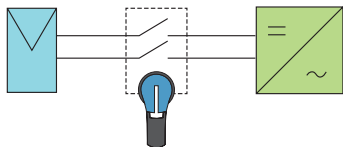
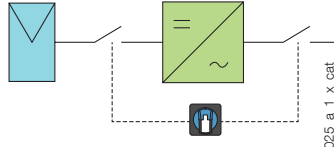
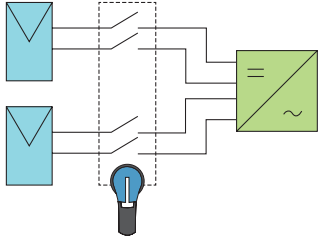
### Conmutación de polaridades + y -



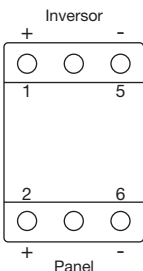
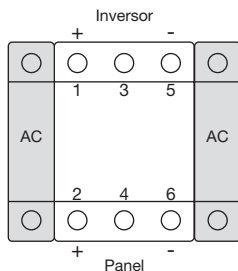
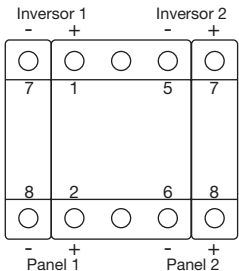
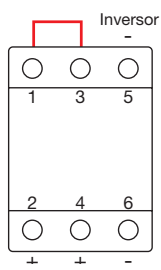
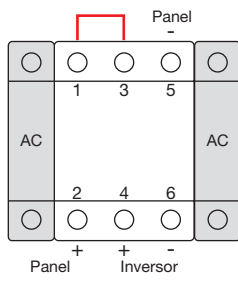
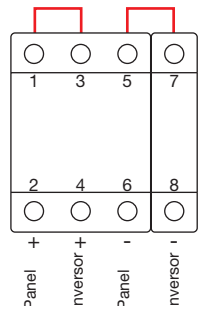
### Mando directo



Corte de polaridades + y -

| Circuito PV sencillo  | Circuito PV y AC   | Circuito PV doble   |
|---|--|---|
|  |  |  |
| sirco-mc_026_a_1_x_cat  | sirco-mc_025_a_1_x_cat   | sirco-mc_024_a_1_x_cat  |

Montaje en puerta

| Clasificación                     | Circuito PV sencillo  | Circuito PV y AC  | Circuito PV doble  |
|-----------------------------------|---|---|--|
| 25 A - 600 VDC                    | 21PV 2202<br>21PV 2302<br>                            | 21PV 2262<br>21PV 2362<br>  | 21PV 5202<br>21PV 5302<br> |
|                                   | sirco-mc_049_a_1_es_cat   | sirco-mc_008_a_1_es_cat   | sirco-mc_050_a_1_es_cat  |
| 40 A - 600 VDC<br>25 A - 1000 VDC | 21PV 3224<br>21PV 3324<br>21PV 3822<br>21PV 3922<br> | 21PV 3284<br>21PV 3384<br> |  |
|                                   | sirco-mc_051_a_1_es_cat   | sirco-mc_010_a_1_es_cat   |  |
| 40 A - 1000 VDC                   | 21PV 4854<br>21PV 4954<br>                           |   |  |
|                                   | sirco-mc_052_a_1_es_cat   |   |  |