

# ATyS Mounting of Auxiliary Contacts

Applicable to ATyS r, d, t, g, p models ≤ 1600A

## DANGER

- This equipment must be installed and serviced only by qualified electrical personnel.
  - Turn off all power supplying this equipment before working on or inside equipment.
  - Always use a properly rated voltage sensing device to confirm power is off.
  - Replace all devices, doors, and covers before turning on power to this equipment.
  - Maintain electrical clearances between cable and live parts.
- Failure to follow these instructions will result in death or serious injury.

## DANGER

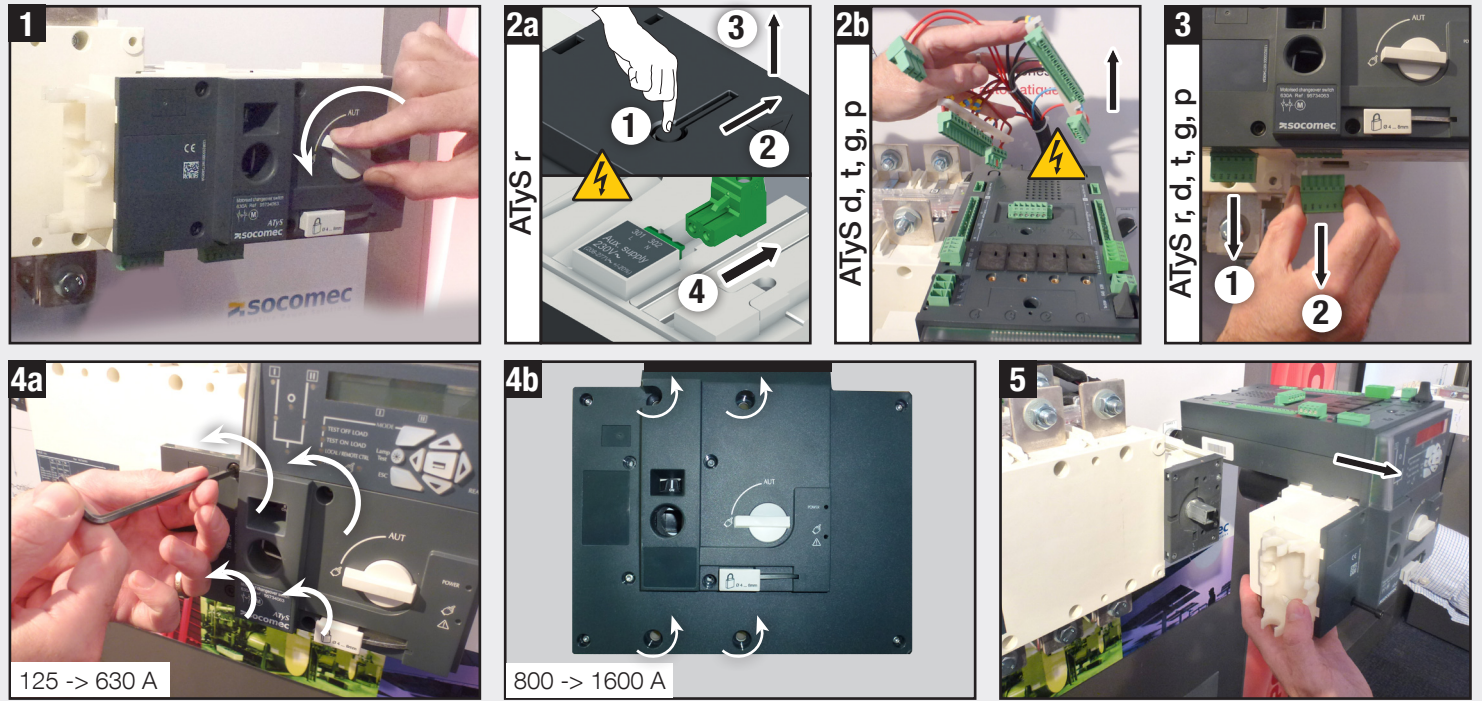
- L'installation et l'entretien de cet appareil doit être effectués que par du personnel qualifié.
  - Coupez l'alimentation de cet appareil avant d'y travailler.
  - Utilisez toujours un dispositif de détection d'absence de tension (VAT) pour confirmer que le produit est hors tension.
  - Remplacez tous les dispositifs, les portes et les couvercles avant de mettre cet appareil sous tension.
  - Vérifier les distances d'isolement entre les câbles, et également entre les câbles et toutes parties métalliques.
- Si ces précautions ne sont pas respectées, cela pourrait entraîner de graves blessures, une électrisation, voir même une électrocution.

## PELIGRO

- Solamente el personal de mantenimiento eléctrico especializado deberá instalar y prestar servicios de mantenimiento a este equipo.
  - Desenergice el equipo antes de realizar cualquier trabajo en él.
  - Siempre utilice un dispositivo detector de tensión adecuado para confirmar la desenergización del equipo.
  - Vuelva a colocar todos los dispositivos, las puertas y las cubiertas antes de energizar este equipo.
  - Mantenga un espacio adecuado para la instalación eléctrica entre el cable y las piezas energizadas.
- El incumplimiento de estas precauciones podrá causar la muerte o lesiones serias.

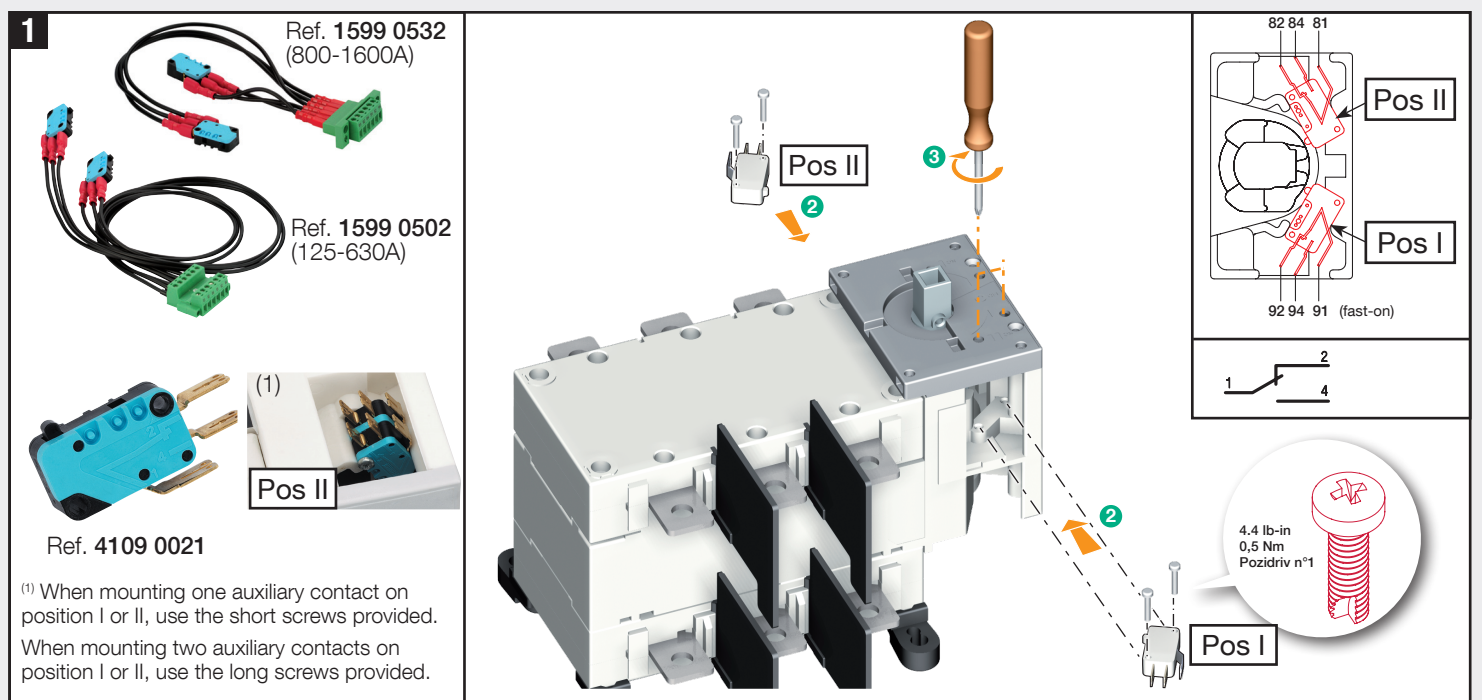
## STEP 1 REMOVAL / DÉMONTAGE / REMOCIÓN

Removing the motorisation module from the Power Section




## STEP 2 ASSEMBLING / MONTAGE / MONTAJE

Assembling the auxiliary contacts on the Power Section


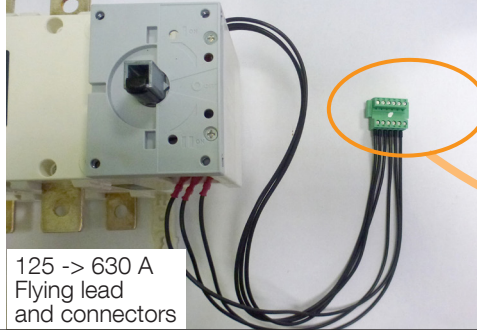


**STEP 2a**

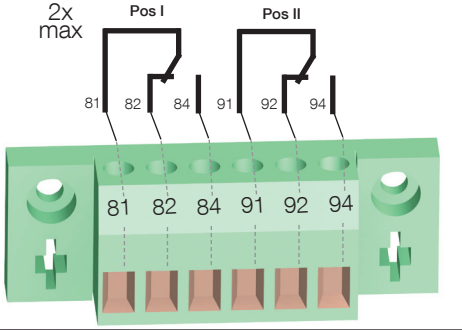
**ASSEMBLY DETAILS FOR 125 -> 630 A / MONTAGE / MONTAJE**



Ref. 1599 0502  
max. 2 Aux Contact  
per position





125 -> 630 A  
Flying lead  
and connectors

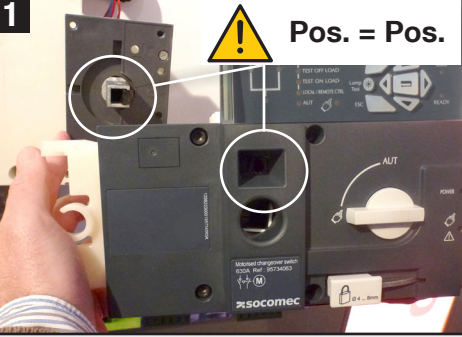


2x max  
Pos I  
Pos II  
81 82 84 91 92 94  
81 82 84 91 92 94


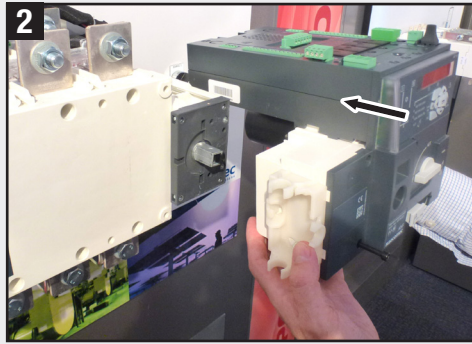
**1**



Pos. = Pos.

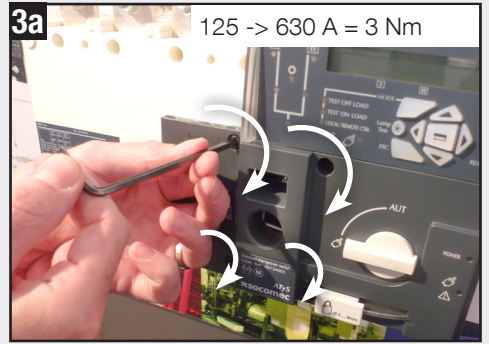


**2**

**3a**

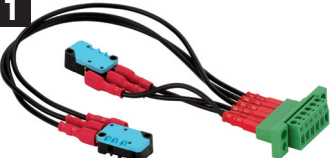
125 -> 630 A = 3 Nm



**STEP 2b**

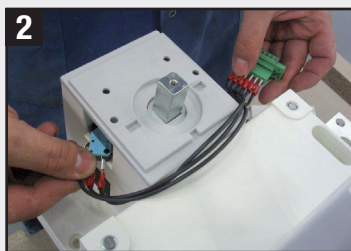
**ASSEMBLY DETAILS FOR 800 -> 1600 A**

**1**

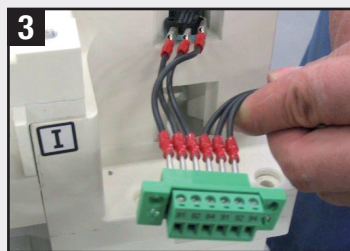


Ref. 1599 0532 max. 2  
Aux Contact per position

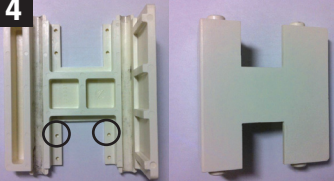
**2**



**3**



**4**

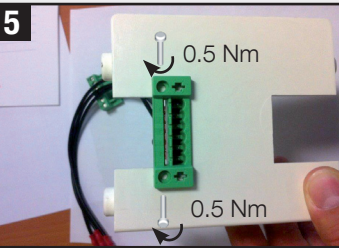


Attn: drill right through before  
inserting screws

**5**

0.5 Nm


0.5 Nm



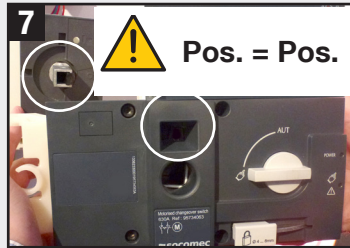
**6**




**7**



Pos. = Pos.



**8**

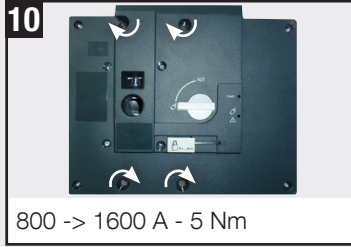


**9**

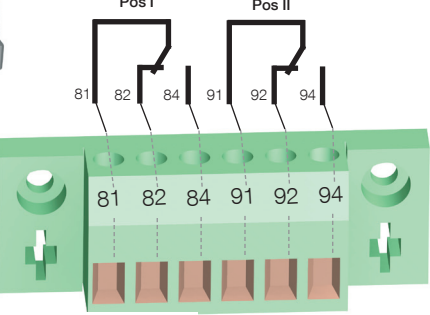


**10**

800 -> 1600 A - 5 Nm



**11**



2x max  
Pos I  
Pos II  
81 82 84 91 92 94  
81 82 84 91 92 94

800 -> 1600 A - Fixed lead and connectors