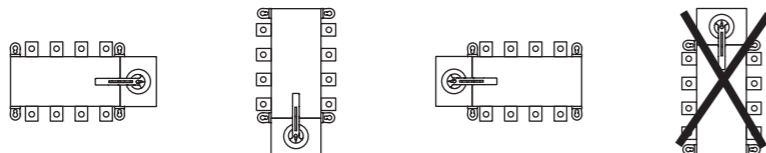
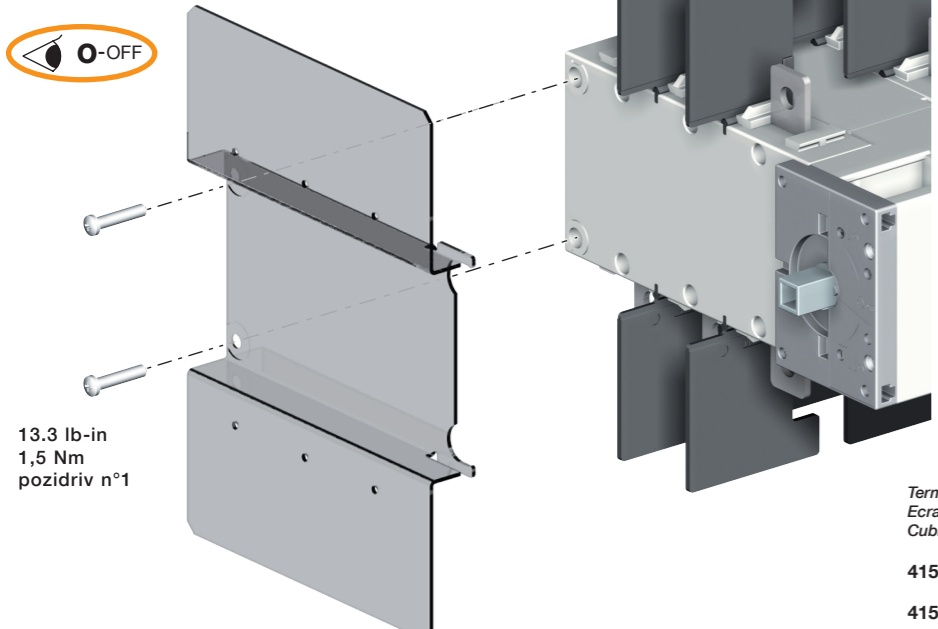


Mounting orientation
Sens de montage
Sentido de montaje



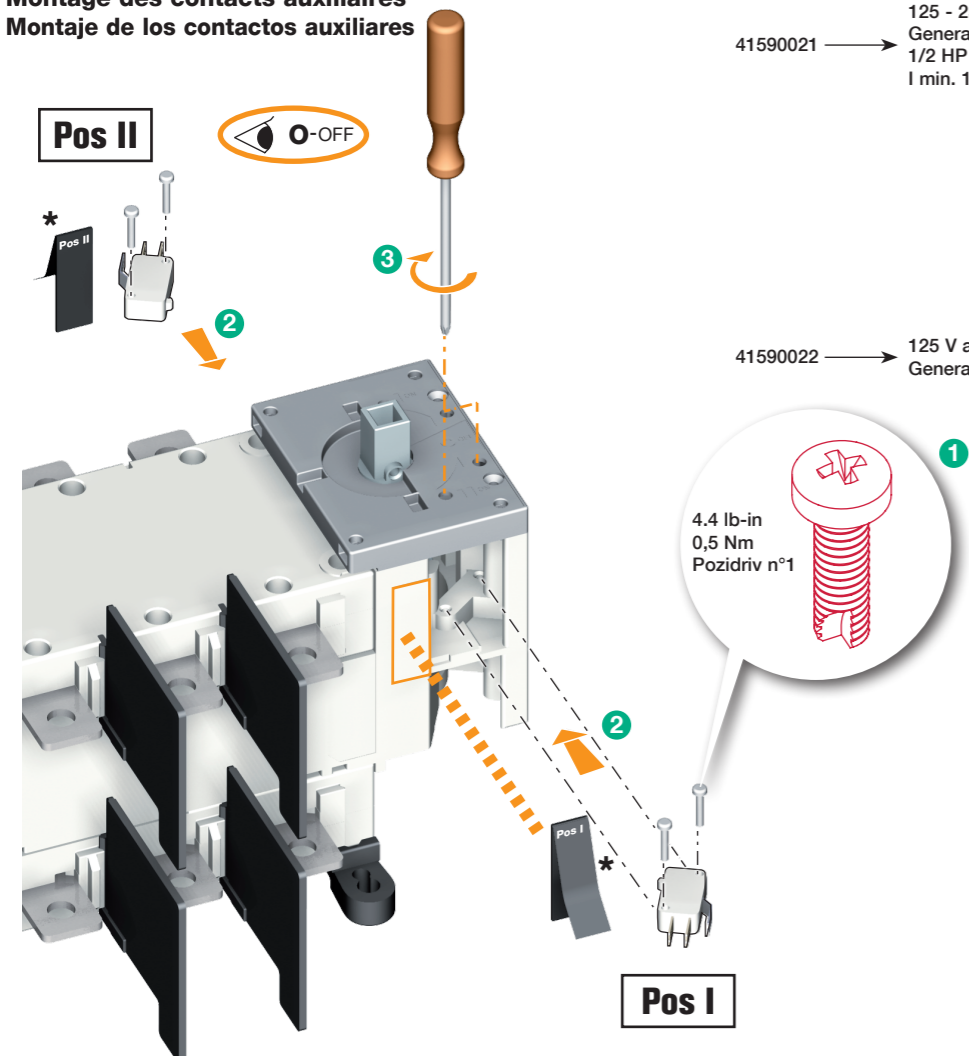
Mounting of terminal covers
Montage des capots
Montaje de los Cubrebornes



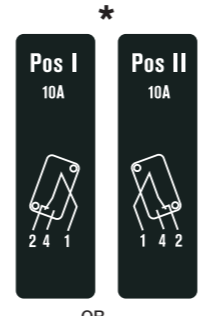
13.3 lb-in
1,5 Nm
pozidriv n°1

Terminal cover Ecrans Cubrebornes	USED FOR UTILISE POUR UTILIZADO PARA
41583021	➔ ① 41503011 ③ 41503021
41584021	➔ ② 41504011 ④ 41504021

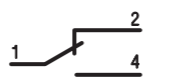
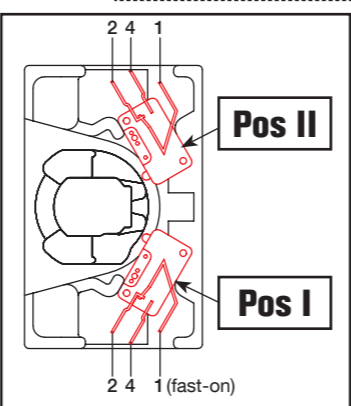
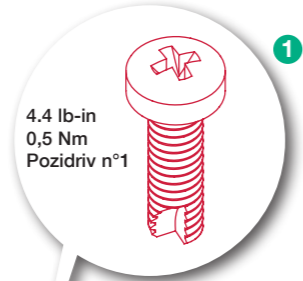
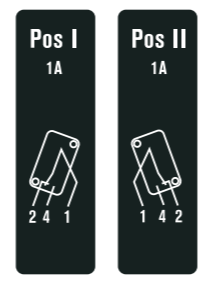
Mounting of auxiliary contacts
Montage des contacts auxiliaires
Montaje de los contactos auxiliares



41590021 → 125 - 250 V a.c. 60 Hz
General Use 10A
1/2 HP
I min. 100 mA



41590022 → 125 V a.c. 60 Hz
General Use 1A



SIRCOVER 100A - 200A

CHANGEOVER SWITCH

⚠ DANGER / DANGER / PELIGRO

HAZARDOUS VOLTAGE

- This equipment must be installed and serviced only by qualified electrical personnel.
- Turn off all power supplying this equipment before working on or inside equipment.
- Always use a properly rated voltage sensing device to confirm power is off.
- Replace all devices, doors, and covers before turning on power to this equipment.
- Maintain electrical clearances between cable and live parts.

TENSION DANGEREUSE

- L'installation et l'entretien de cet appareil ne doivent être effectués que par du personnel qualifié.
- Coupez l'alimentation de cet appareil avant d'y travailler.
- Utilisez toujours un dispositif de détection de tension à valeur nominale approprié pour confirmer que toute alimentation est coupée.
- Remplacez tous les dispositifs, les portes et les couvercles avant de mettre cet appareil sous tension.
- Maintenez les distances d'isolement électrique entre le câble et les pièces sous tension.

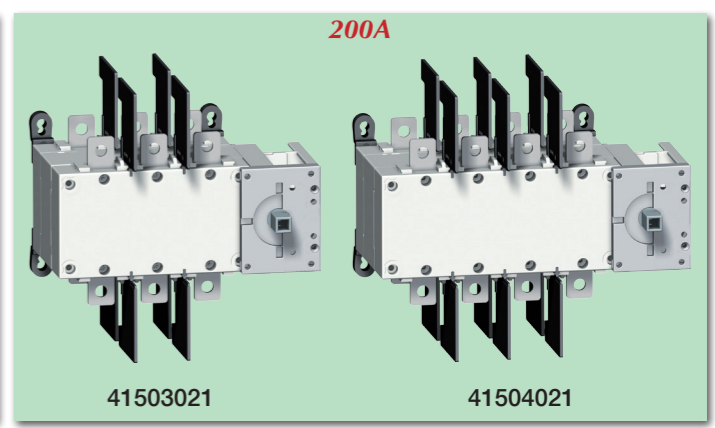
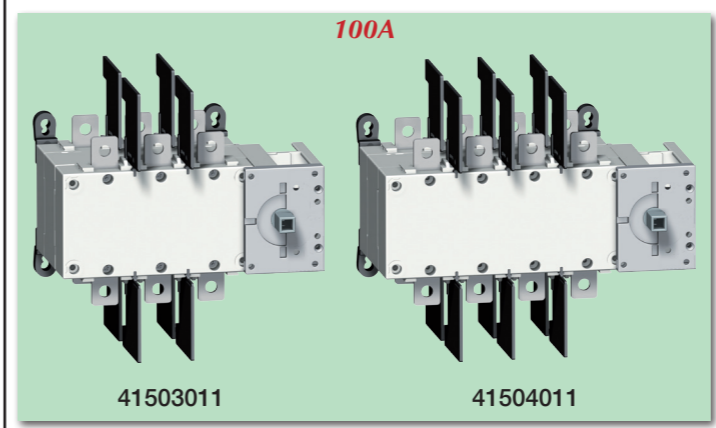
TENSION PELIGROSA

- Solamente el personal de mantenimiento eléctrico especializado deberá instalar y prestar servicios de mantenimiento a este equipo.
- Desenergice el equipo antes de realizar cualquier trabajo en él.
- Siempre utilice un dispositivo detector de tensión adecuado para confirmar la desenergización del equipo.
- Vuelva a colocar todos los dispositivos, las puertas y las cubiertas antes de energizar este equipo.
- Mantenga un espacio adecuado para la instalación eléctrica entre el cable y las piezas energizadas.

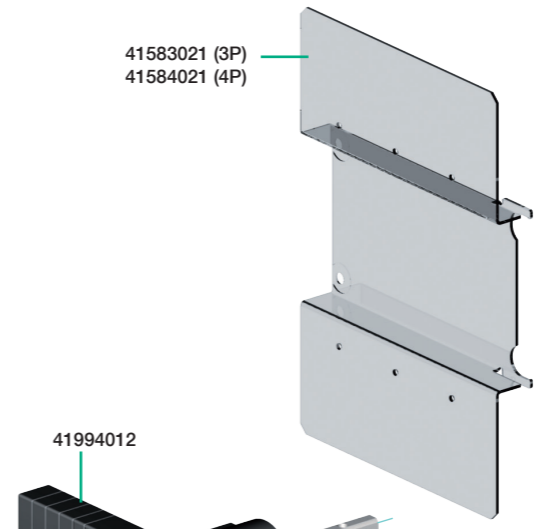
Failure to follow these instructions will result in death or serious injury

Si ces précautions ne sont pas respectées, cela entraînera la mort ou des blessures graves

El incumplimiento de estas precauciones podrá causar la muerte o lesiones serias.



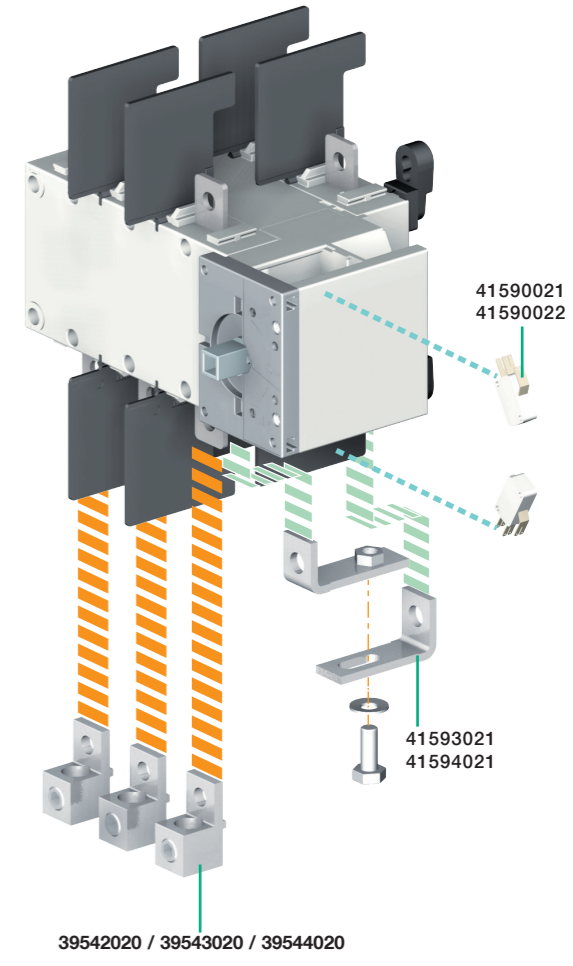
Switch and accessories
L'interrupteur et ses accessoires
El interruptor y sus accesorios



41994012



142D2113 / 142D2813
142E2113 / 142E2813
142F2113 / 142F2813
142G2113 / 142G2813



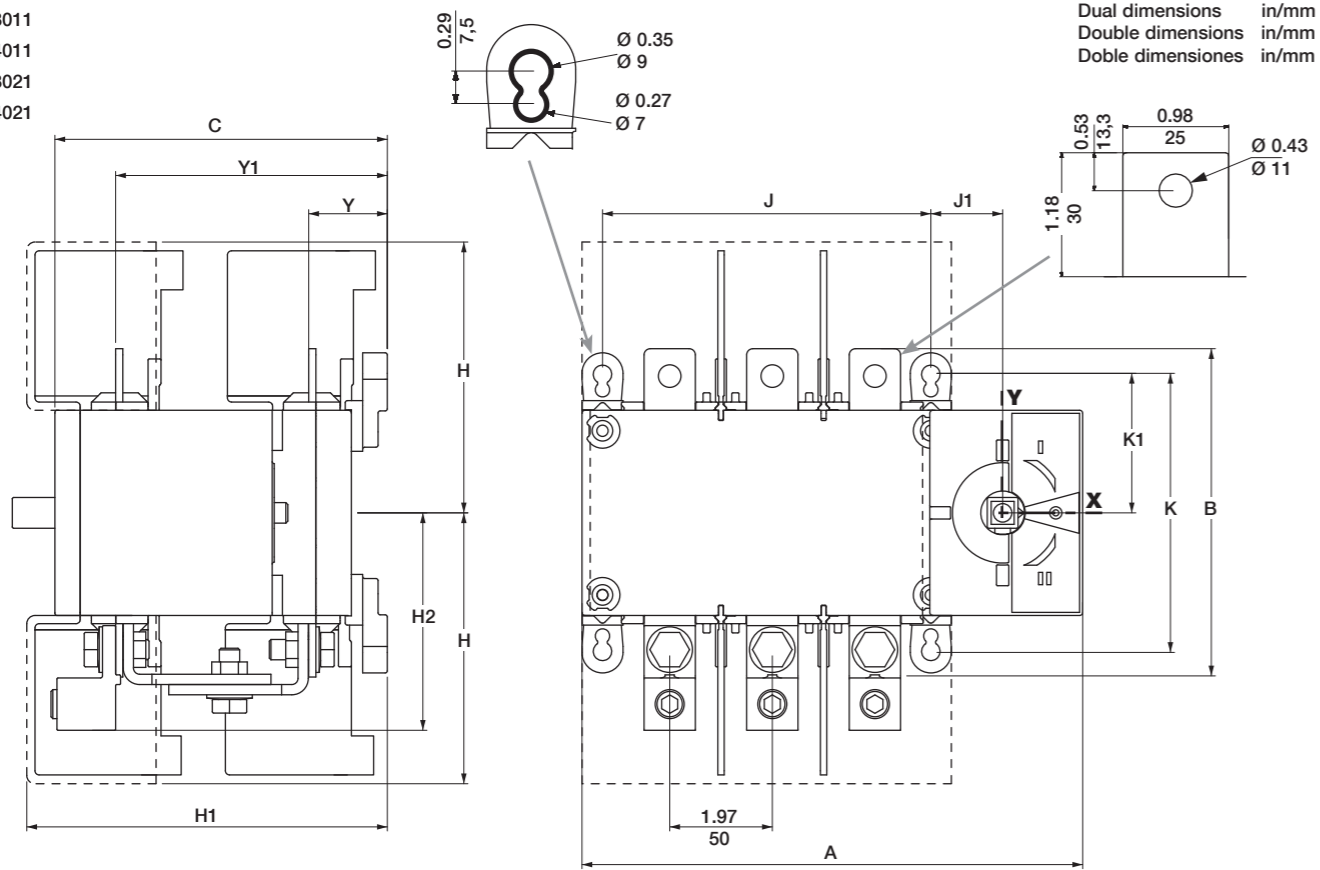
41590021
41590022

41593021
41594021

39542020 / 39543020 / 39544020

Keep the instruction sheet, it is necessary for the mounting of the accessories.
Ne jetez pas cette notice : elle sera nécessaire pour le montage des accessoires.
No tirar ésta noticia, porque es necesaria para el montaje de los accesorios.

- 1 41503011
- 2 41504011
- 3 41503021
- 4 41504021

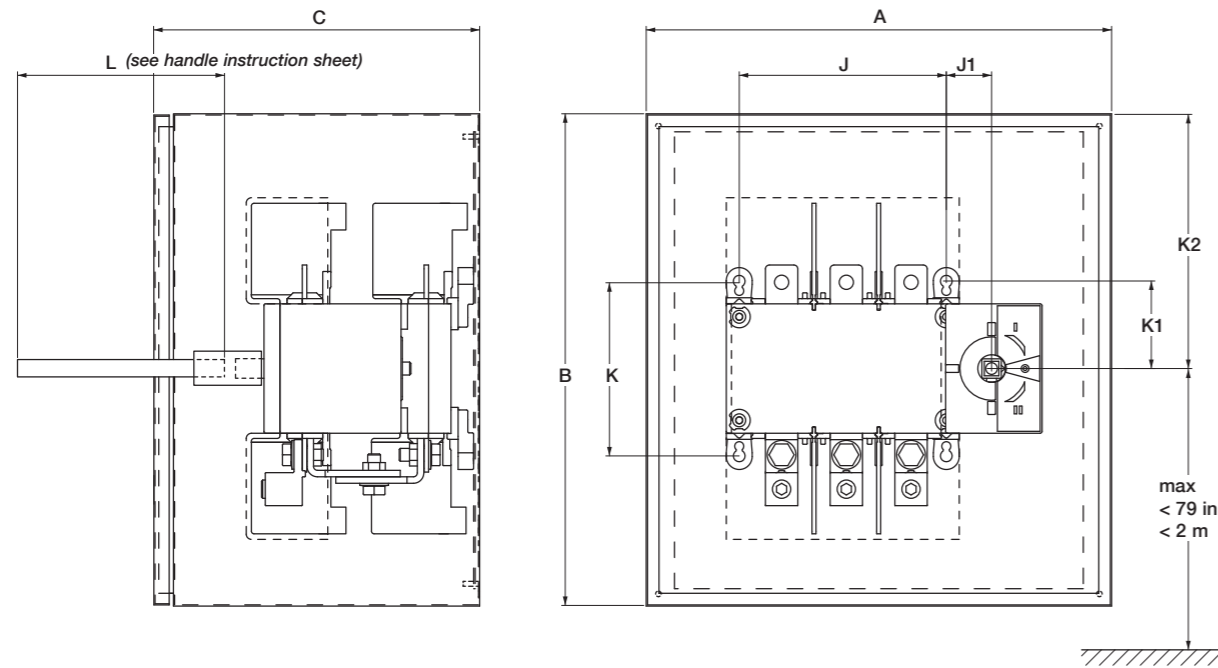


Dual dimensions in/mm
 Double dimensions in/mm
 Doble dimensiones in/mm

	A		B		C		H		H1		H2		J		J1		K		K1		Y		Y1	
	in	mm	in	mm	in	mm	in	mm	in	mm	in	mm	in	mm	in	mm	in	mm	in	mm	in	mm	in	mm
1 3P	9.60	244	6.30	160	6.37	162	5.21	132,5	6.93	176	4.21	107	6.30	160	1.37	35	5.31	135	2.67	68	1.51	38,5	5.21	132,5
2 4P	11.57	294	6.30	160	6.37	162	5.21	132,5	6.93	176	4.21	107	8.26	210	1.37	35	5.31	135	2.67	68	1.51	38,5	5.21	132,5
3 3P	9.60	244	6.30	160	6.37	162	5.21	132,5	6.93	176	4.21	107	6.30	160	1.37	35	5.31	135	2.67	68	1.51	38,5	5.21	132,5
4 4P	11.57	294	6.30	160	6.37	162	5.21	132,5	6.93	176	4.21	107	8.26	210	1.37	35	5.31	135	2.67	68	1.51	38,5	5.21	132,5

Minimum enclosure dimensions
Dimensions minimum des coffrets
Dimensiones minimas de las cajas

- 1 41503011
- 2 41504011
- 3 41503021
- 4 41504021



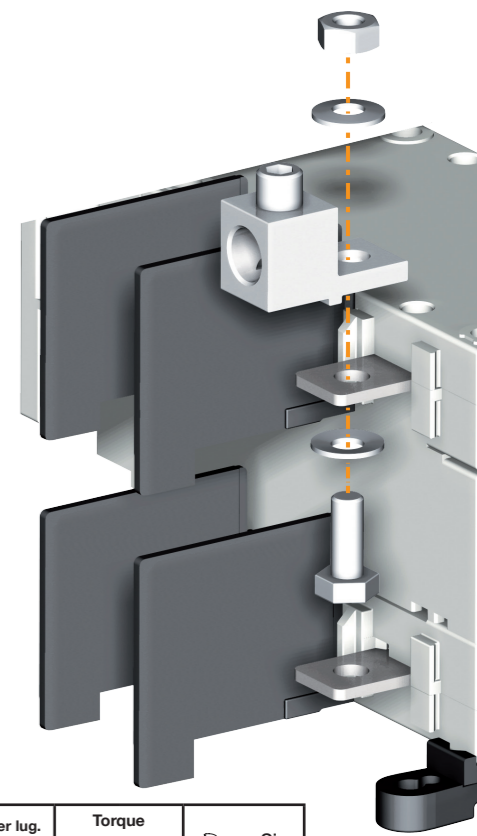
	A		B		C		J		J1		K		K1		K2	
	in	mm	in	mm	in	mm	in	mm	in	mm	in	mm	in	mm	in	mm
1 3P	20	508	24	610	10	254	6.30	160	1.37	35	5.31	135	2.67	68	12	305
2 4P	20	508	24	610	10	254	8.26	210	1.37	35	5.31	135	2.67	68	12	305
3 3P	20	508	24	610	10	254	6.30	160	1.37	35	5.31	135	2.67	68	12	305
4 4P	20	508	24	610	10	254	8.26	210	1.37	35	5.31	135	2.67	68	12	305


Connection
Raccordement
Conexión

Lugs
 Bornes à cage
 Bornes

USED FOR
 UTILISE POUR
 UTILIZADO PARA

- 39542020 / 39543020 → 1 41503011 3 41503021
- 39542020 / 39543020 / 39544020 → 2 41504011 4 41504021



Ref. lugs Ref. bornes à cage Ref. bornes	Designation Désignation Designación	Quantity per reference. Quantité par ref. Cantidad por referencia	Size / Section Sección (AWG)		Openings per lug. Nombre de points de connexion. Numero de puntos de conexión.	Torque Couple Par de apriete		Size
			min.	max.		lb-in	Nm	
39542020 39543020 39544020	 CMC LA300-R	2 3 4	# 6	300 Kcmil	1	160	18	13

Bridging bars
 Barres de pontage
 Pletina de puenteado

USED FOR
 UTILISE POUR
 UTILIZADO PARA

- 41593021 → 1 41503011 3 41503021
- 41594021 → 2 41504011 4 41504021

