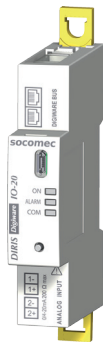


DIRIS Digiware IO

Inputs / Outputs module for DIRIS Digiware system



DIRIS Digiware IO-10 4x Digital Inputs 2x Digital Outputs Ref. 4829 0140



DIRIS Digiware IO-20 2x Analog Inputs Ref. 4829 0145



545 597 D - 03/17

EN Reference language The manufacturer will not be held liable for failure to follow the instructions in this manual or to use manual available at www.socomec.com.

Risk of electrocution!

- Only qualified and authorized personnel are allowed to work on or to install/uninstall the product.
The instructions are valid together with the operating instructions of the product.
The product is designed only for the application specified in the operating instructions.
Accessories can be used with the product only if approved or specified by SOCOMECC.

DE Der Hersteller übernimmt keine Haftung bei Nichtbeachtung der in diesem Handbuch oder im kompletten Benutzerhandbuch unter www.socomec.com aufgeführten Anweisungen.

Stromschlaggefahr!

- Die Arbeit am Gerät bzw. dessen Installation/Deinstallation darf nur durch qualifiziertes und autorisiertes Personal erfolgen.
Die Anweisungen gelten zusammen mit der Bedienungsanleitung des Gerät.
Das Gerät ist ausschließlich für die in der Bedienungsanleitung angegebene Anwendung ausgelegt.

ES El fabricante no será responsable por el incumplimiento de las instrucciones de este manual o del manual del usuario completo disponibles en www.socomec.com.

Risico de electrocución!

- Solo personal cualificado y autorizado puede trabajar en el producto, instalarlo o desinstalarlo.
Las instrucciones son válidas junto con el manual de usuario completo disponible en www.socomec.com.

Rischio di folgorazione!

- Gli interventi sul prodotto o l'installazione/disinstallazione del prodotto devono essere effettuati solo da personale qualificato e autorizzato.
Le presenti istruzioni sono valide unitamente alle istruzioni per l'uso del prodotto.

Risco de electrocussão!

- Apenas os funcionários qualificados e autorizados podem trabalhar ou instalar o produto.
As instruções são válidas juntamente com as instruções de utilização do produto.

FR Le non-respect des indications de la présente notice jointe ou de la notice générale téléchargée sur le site: www.socomec.com ne saurait engager la responsabilité du constructeur.

Risque d'électrocution!

- Seul un personnel qualifié et dûment habilité est autorisé à intervenir sur le produit ou à l'installer / le désinstaller.
Les consignes sont valables en association avec les instructions spécifiques du produit.

PL Producent nie odpowiada za nieprzestrzeganie instrukcji zawartych w niniejszym podręczniku lub w pełnym podręczniku obsługi dostępnym na stronie www.socomec.com.

Ryziko porazenja pradem!

- Tylko wykwalifikowany i autoryzowany personel może obsługiwać produkt lub przeprowadzać jego montaż/demontaż.
Niniejsze instrukcje stanowią uzupełnienie instrukcji obsługi produktu.

NL De fabrikant kan niet aansprakelijk worden gesteld voor het niet naleven van de instructies die in deze handleiding zijn opgenomen.

Risiko for elektrisk støt!

- Det er kun kvalificerede og godkendte medarbejdere, der må arbejde på eller monter/afmontere produktet.
Anvisningerne gælder sammen med instruktionsbogen til dette produkt.

Risiko for elektrisk støt!

- Det er kun kvalificeret og godkendt personale mag werkzaamheden uitvoeren aan het product of het product installeren/verwijderen.
De instructies gelden in combinatie met de instructieboekjes van het product.

Risiko for elektrisk støt!

- Det er kun kvalificeret og godkendt personale mag werkzaamheden uitvoeren aan het product of het product installeren/verwijderen.
De instructies gelden in combinatie met de instructieboekjes van het product.

BG Производителят няма да носи отговорност за неосъществяване на указанията в това ръководство или в пълното ръководство за поддръжка, налично на www.socomec.com.

Опасност от токов удар!

- Само квалифициран и упълномощен персонал може да работи по или да монтира/демонтира продукта.
Указанията са валидни заедно с указанията за работа на продукта.

Opasnost od strujnog udara!

- Rad na proizvodu te njegova instalacija/ovlaštenom osoblju.
Uputne vrijede zajedno s uputama za rad proizvoda.
Proizvod je namijenjen samo primjeni navedenoj u uputama za rad proizvoda.

DA Producenten hæfter ikke for skader, der måtte opstå som følge af, at anvisningerne i denne instruktionsbog eller det komplette instruktionsbogs på www.socomec.com ikke følges.

Opasnost od strujnog udara!

- Rad na proizvodu te njegova instalacija/ovlaštenom osoblju.
Uputne vrijede zajedno s uputama za rad proizvoda.
Proizvod je namijenjen samo primjeni navedenoj u uputama za rad proizvoda.

Opasnost od strujnog udara!

- Rad na proizvodu te njegova instalacija/ovlaštenom osoblju.
Uputne vrijede zajedno s uputama za rad proizvoda.
Proizvod je namijenjen samo primjeni navedenoj u uputama za rad proizvoda.

Opasnost od strujnog udara!

- Rad na proizvodu te njegova instalacija/ovlaštenom osoblju.
Uputne vrijede zajedno s uputama za rad proizvoda.
Proizvod je namijenjen samo primjeni navedenoj u uputama za rad proizvoda.

FI Valmistaja ei ota mitään vastuuta, jos tässä käyttöoppaassa tai sivustolta www.socomec.com löytyvässä koko käyttäjien oppaassa olevia ohjeita ei noudateta.

Hengenvaarallisen sähköiskun vaara!

- Vain pätevä, valtuutettu henkilökunta saa käsittää tuotetta jätett aseptaa/purkaa tuotteen.
Ohjeita ovat voimassa yhdessä tuotteen käyttöohjeiden kanssa.
Tuote on suunniteltu ainoastaan käyttöohjeissa kuvattua käyttötarkoitusta varten.

HR Proizvođač ne preuzima odgovornost za nepoštovanje uputa navedenih u ovom priručniku ili potpunog korisničkog priručnika dostupnog na adresi www.socomec.com.

Opasnost od strujnog udara!

- Rad na proizvodu te njegova instalacija/ovlaštenom osoblju.
Uputne vrijede zajedno s uputama za rad proizvoda.
Proizvod je namijenjen samo primjeni navedenoj u uputama za rad proizvoda.

IT Il manifatturatore non si assume alcuna responsabilità per danni o lesioni causati dall'uso improprio del prodotto o dall'installazione non conforme alle istruzioni.

Risico di elettrocuzione!

- Numai personal calificat și autorizat are permisiunea de a efectua lucrări la produs și de a instala și deconecta produsul.
Instrucțiunile sunt valabile împreună cu instrucțiunile de utilizare a produsului.

Risiko zászahu elektrického prúdom!

- Pri inštalácii alebo odinštalovaní výrobku smú pracovať iba kvalifikovaní alebo povolení pracovníci.
Pokyny platia spolu s prevádzkovými pokynmi pre výrobok.

Risiko zászahu elektrického prúdom!

- Pri inštalácii alebo odinštalovaní výrobku smú pracovať iba kvalifikovaní alebo povolení pracovníci.
Pokyny platia spolu s prevádzkovými pokynmi pre výrobok.

MT Il-manifattur mhux se jinzamm responsabbli għan-nuqqas li ssewgi l-istruzzjonij f'dan il-manwal jew il-manwal ta' l-utent disponibbli fuq www.socomec.com.

Risku ta' xokk!

- Staffi ikkwalifikati u autorizzati biss hu permess li jgħodm l-ħruq, jew jinstalla/zamma l-prodott.
L-istruzzjonijiet huma validi flimkien mal-istruzzjonijiet tal-ħaddim tal-prodott.
Il-prodott hu maħsub biss għal-applikazzjoni speċifika ta' l-istruzzjonijiet tal-ħaddim.

PL Producent nie odpowiada za nieprzestrzeganie instrukcji zawartych w niniejszym podręczniku lub w pełnym podręczniku obsługi dostępnym na stronie www.socomec.com.

Risc de electrocutare!

- Numai personal calificat și autorizat are permisiunea de a efectua lucrări la produs și de a instala și deconecta produsul.
Instrucțiunile sunt valabile împreună cu instrucțiunile de utilizare a produsului.

SK Výrobca nepreberá žiadnu zodpovednosť za poruchy a škody spôsobené nesprávnym použitím v tomto návode alebo v návode pre používateľa, ktorý je na stránke www.socomec.com.

Risiko for elektrisk støt!

- Det er kun kvalificerede og godkendte medarbejdere, der må arbejde på eller monter/afmontere produktet.
Anvisningerne gælder sammen med instruktionsbogen til dette produkt.

Risiko for elektrisk støt!

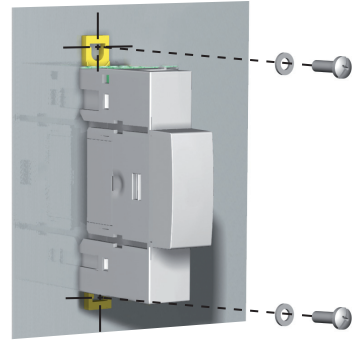
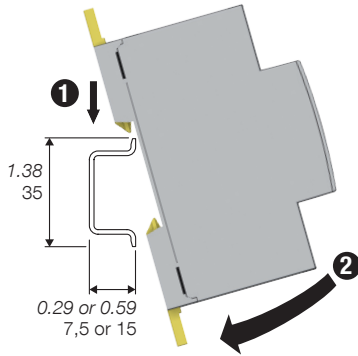
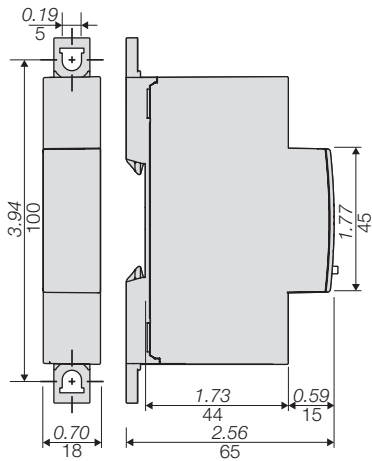
- Det er kun kvalificeret og godkendt personale mag werkzaamheden uitvoeren aan het product of het product installeren/verwijderen.
De instructies gelden in combinatie met de instructieboekjes van het product.

Risiko for elektrisk støt!

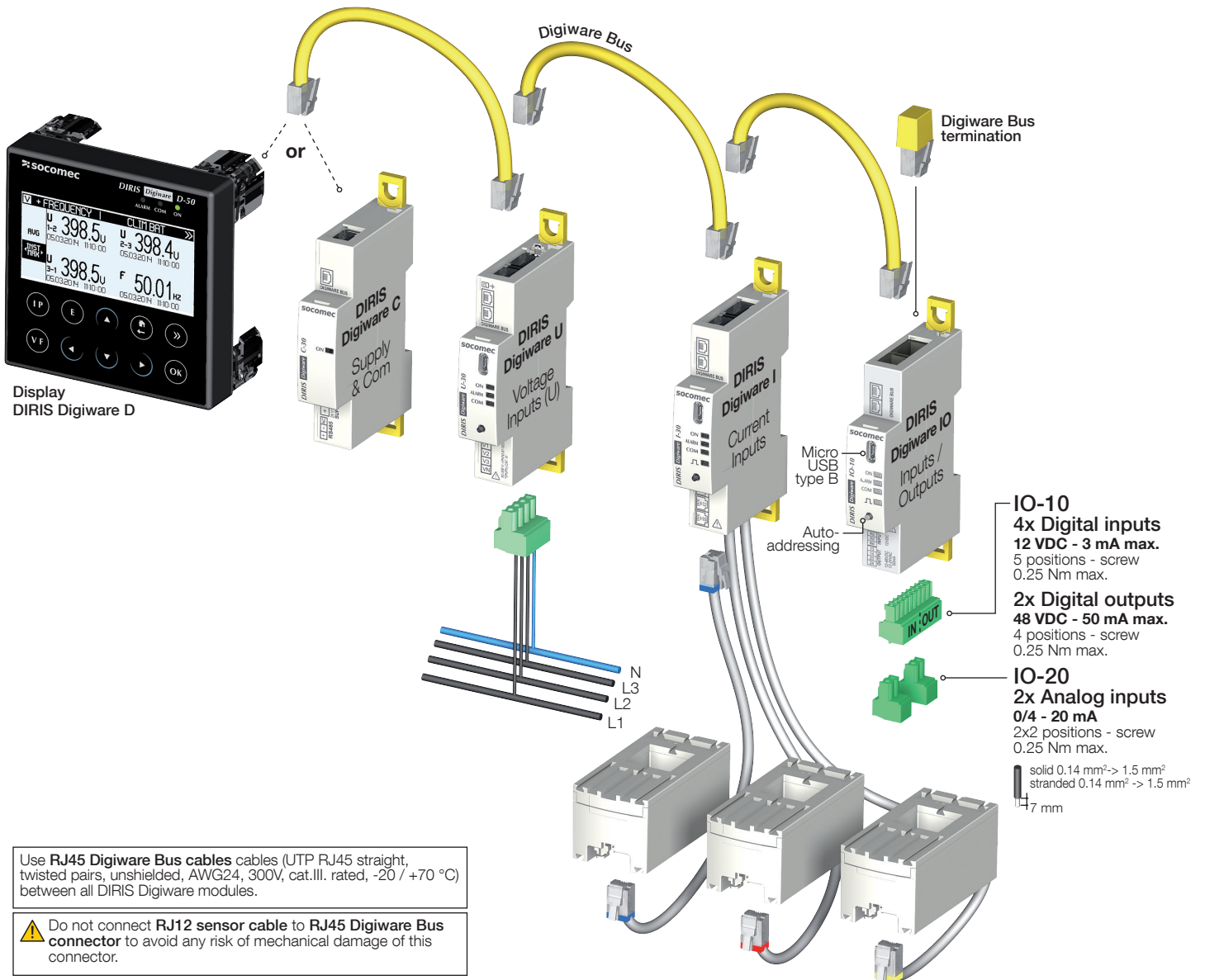
- Det er kun kvalificeret og godkendt personale mag werkzaamheden uitvoeren aan het product of het product installeren/verwijderen.
De instructies gelden in combinatie met de instructieboekjes van het product.

1

Dimensions in/mm

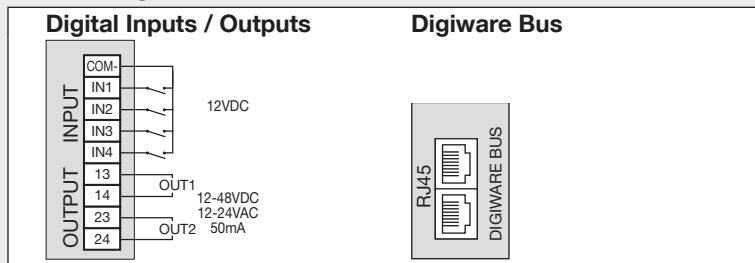


2



3

DIRIS Digiware IO-10



DIRIS Digiware IO-20

