

**⚠ DANGER / DANGER / PELIGRO**

**HAZARDOUS VOLTAGE**

- This equipment must be installed and serviced only by qualified electrical personnel.
- Turn off all power supplying this equipment before working on or inside equipment.
- Always use a properly rated voltage sensing device to confirm power is off.
- Replace all devices, doors, and covers before turning on power to this equipment.

**Failure to follow these instructions will result in death or serious injury.**

**TENSION DANGEREUSE**

- L'installation et l'entretien de cet appareil ne doivent être effectués que par du personnel qualifié.
- Coupez l'alimentation de cet appareil avant d'y travailler.
- Utilisez toujours un dispositif de détection de tension à valeur nominale approprié pour confirmer que toute alimentation est coupée.
- Remplacez tous les dispositifs, les portes et les couvercles avant de mettre cet appareil sous tension.

**Si ces précautions ne sont pas respectées, cela entraînera la mort ou des blessures graves**

**TENSION PELIGROSA**

- Solamente el personal de mantenimiento eléctrico especializado deberá instalar y prestar servicios de mantenimiento a este equipo.
- Desenergice el equipo antes de realizar cualquier trabajo en él.
- Siempre utilice un dispositivo detector de tensión adecuado para confirmar la desenergización del equipo.
- Vuelva a colocar todos los dispositivos, las puertas y las cubiertas antes de energizar este equipo.

**El incumplimiento de estas precauciones podrá causar la muerte o lesiones serias.**

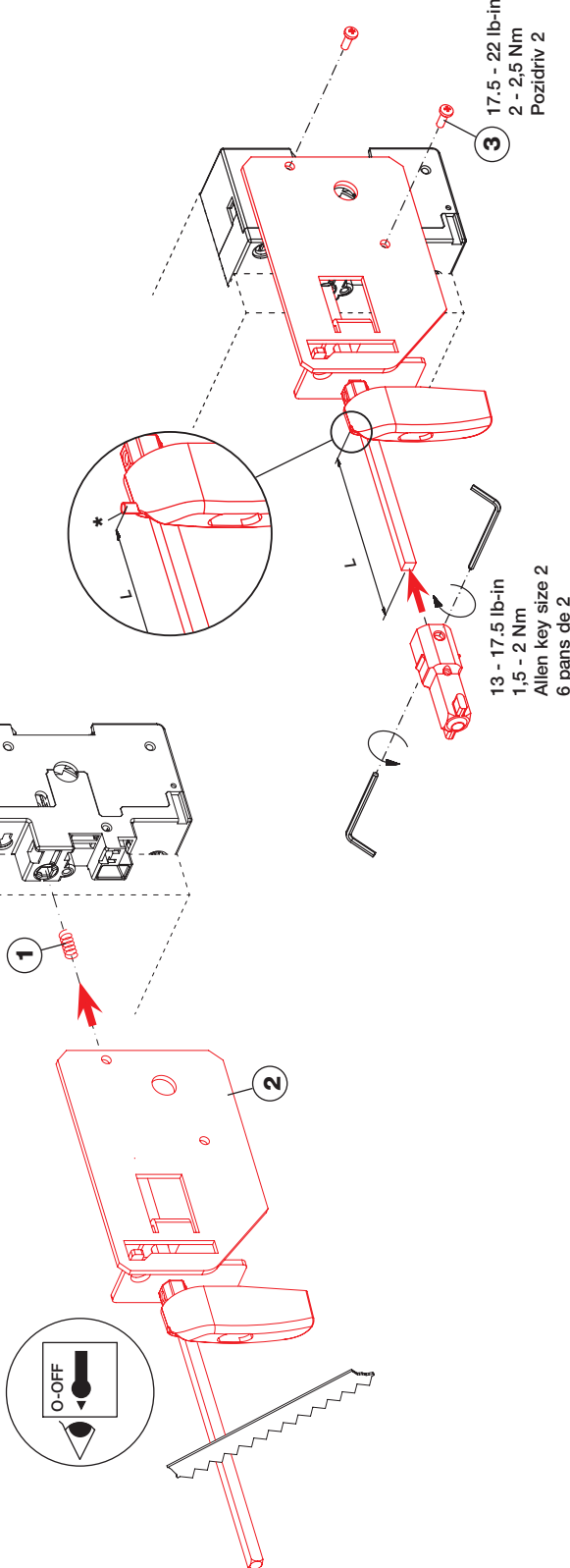
RECTO-VERSO / S blanc offset 100g/m<sup>2</sup> / I Noire pantone black C - Rouge pantone 485U / F 210x297 / P 105x74,25

Dual dimensions in/mm  
Double dimensions in/mm  
Doble dimensiones in/mm

**USED WITH SWITCHES**

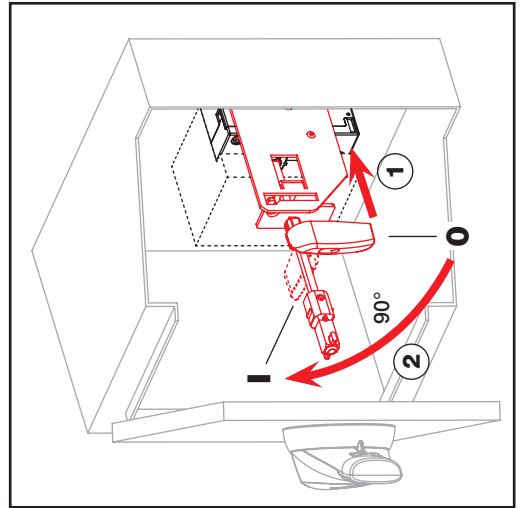
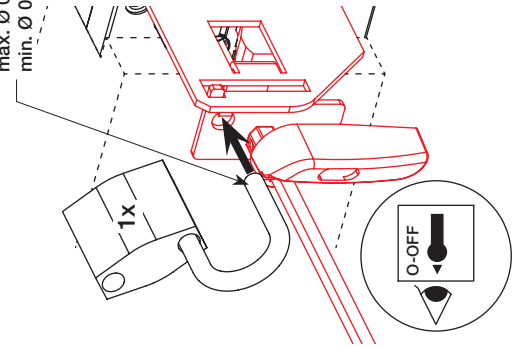
- 37103003 / 37104003 / 37105003
- 37103004 / 37104004 / 37105004
- 27003003 / 27004003 / 27005003

37294532

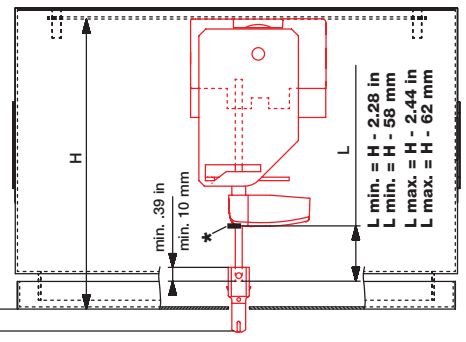


**Padlocking  
Cadenassage  
Bloqueable**

max. Ø 0.31 in / Ø 8 mm  
min. Ø 0.25 in / Ø 6,35 mm



**⚠**  
min. 1 in / 25,5 mm  
max. 1.12 in / 28,5 mm



**SWITCHES**

For these references, see IS 531726

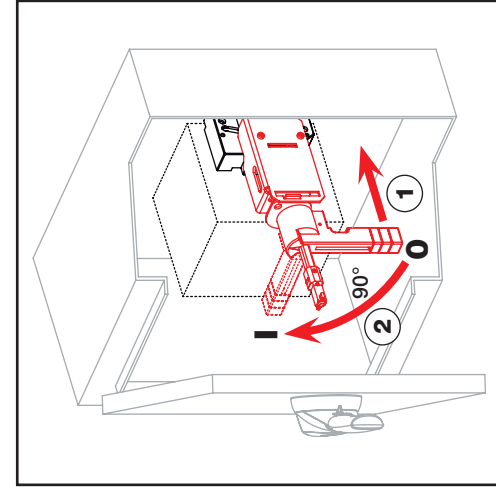
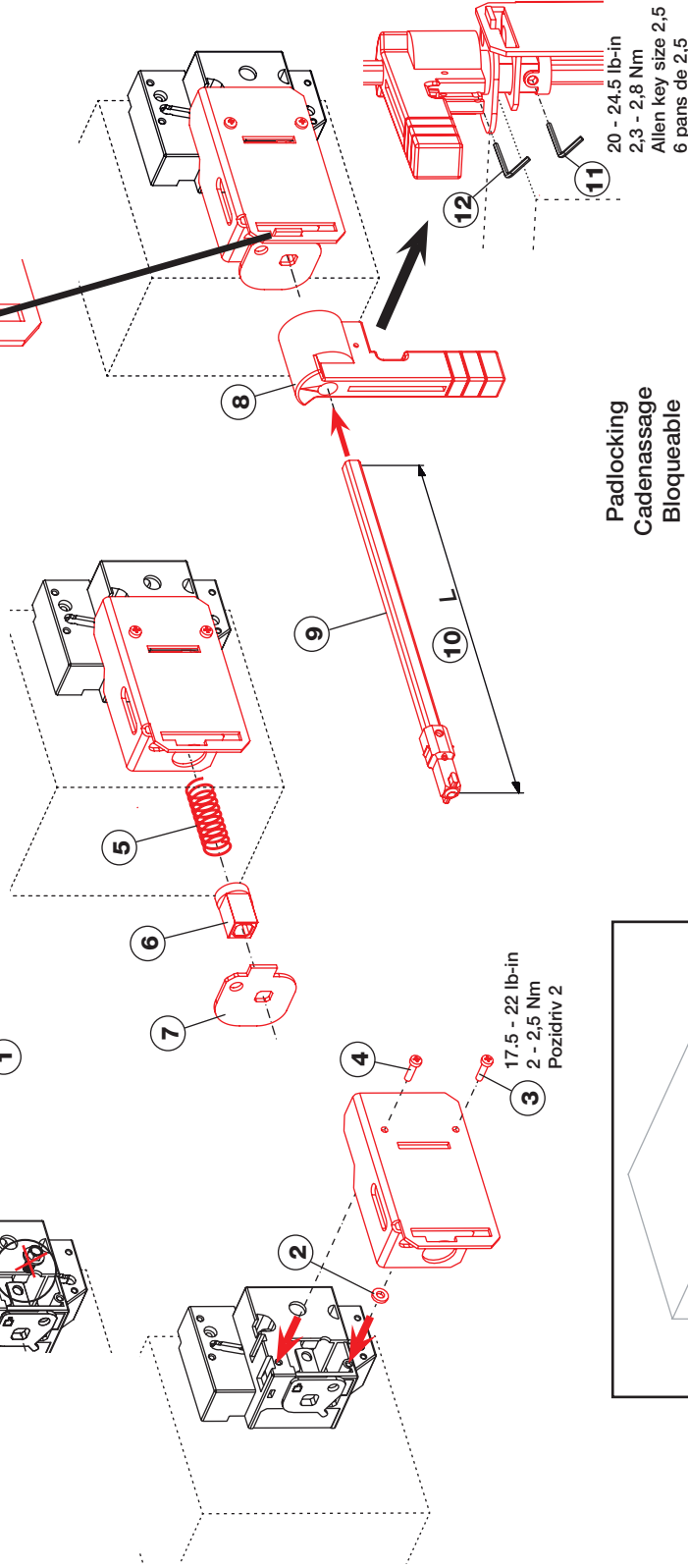
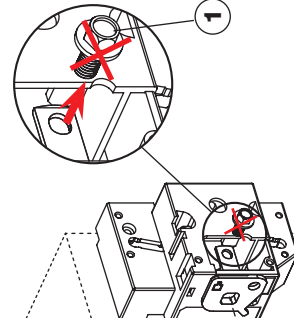
37113003 / 37116003 / 37123003 / 37126003  
 37113005 / 37116005  
 37113004 / 37116004 / 37123004 / 37126004  
 37103006 / 37106006 / 37123006 / 37126006  
 37103010 / 37106010 / 37123010 / 37126010  
 37103020 / 37106020 / 37123020 / 37126020  
 37103040 / 37106040 / 37123040 / 37126040

37297532

27003006 / 27004006  
 27003010 / 27004010  
 27003020 / 27004020  
 27003039 / 27004039

**USED WITH**

**!** Remove the screw before mounting the kit.  
 Ôter la vis avant le montage du kit.  
 Quitar el tornillo antes el montaje del kit.



**Padlocking  
 Cadenassage  
 Bloqueable**

