

Module for DIRIS A & ATyS p range



548055C

EN (reference language) The manufacturer will not be held liable for failure to follow the instructions in this manual or available at www.socomec.com.

▲ **Risk of electrocution !**

• Only qualified and authorized personnel are allowed to work on or to install/dismas the product.
• The instructions are valid together with the operating instructions of the product.

• The product is designed only for the application specified in the operating instructions.

• Accessories can be used with the product only if approved or specified by SOCOMEC.

• Before proceeding with the implementing, mounting, commissioning, configuration, cleaning, decommissioning, dismounting, wiring or maintenance operations, the product and the installation must be powered off. However, specific instructions for a product may allow live intervention under certain conditions, means, qualifications and authorizations.

• The product is not to be repaired by the user.

• Contact SOCOMEC for any questions regarding the disposal of the product.

• **Failure to follow the product instructions and this safety information may result in personal injury, electric shock, burns, death or property damage.**

DE Der Hersteller übernimmt keine Haftung bei Nichtbeachtung der in diesem Handbuch oder unter www.socomec.com aufgeführten Anweisungen.

▲ **Stromschlaggefahr!**

• Die Arbeit am Gerät bzw. dessen Installation/Deinstallation darf nur durch qualifiziertes und autorisiertes Personal erfolgen.

• Die Anweisungen gelten zusammen mit der Bedienungsanleitung des Gerät.

• Das Gerät ist ausschließlich für die in der Bedienungsanleitung angegebene Anwendung ausgelegt.

• Zubehör darf nur dann mit dem Gerät verwendet werden, wenn es von SOCOMEC zugelassen oder spezifiziert wurde.

• Vor Beginn der Implementierungs-, Montage-, Inbetriebnahme-, Konfigurations-, Reinigungs-, Außerbetriebnahme-, Demontage-, Verdrängungs- oder Wartungsarbeiten müssen das Produkt und die Anlage ausgeschaltet werden, Gemäß den Anweisungen für ein spezifisches Produkt können jedoch unter bestimmten Bedingungen und mit bestimmten Hilfsmitteln, Qualifikationen und Genehmigungen Eingriffe bei anliegender Spannung durchgeführt werden.

• Das Gerät darf nicht vom Benutzer repariert werden. Wenden Sie sich bei Fragen zur Entsorgung des Geräts an SOCOMEC.

• **Die Nichtbeachtung der Geräthinweise und der vorliegenden Sicherheitsinformationen kann zu Verletzungen, Stromschlägen, Verbrennungen, zum Tod oder zu Sachschäden führen.**

ES El fabricante no será responsable por el incumplimiento de las instrucciones de este manual o disponibles en www.socomec.com.

▲ **Riesgo de electrocución!**

• Solo personal cualificado y autorizado puede trabajar en el producto, instalarlo o desinstalarlo.

• Las instrucciones son válidas junto con el manual de uso del producto.

• El producto se ha diseñado solo para la aplicación especificada en el manual de uso.

• Solo pueden utilizarse con el producto accesorios aprobados o especificados por SOCOMEC.

• Antes de proceder con las operaciones de implantación, montaje, puesta en marcha, configuración, limpieza, retirada de servicio, desmontaje, cableado o mantenimiento, tanto el producto como la instalación tienen que dejar de recibir alimentación. No obstante, las instrucciones específicas de uso del producto pueden exigir la intervención mientras recibe alimentación, siempre en condiciones precisas y con los medios, cualificaciones y autorizaciones pertinentes.

• El usuario no puede reparar el producto.

• Para cualquier duda sobre como deschar el producto, póngase en contacto con SOCOMEC.

• **El incumplimiento de las instrucciones del producto y de esta información de seguridad puede provocar lesiones personales, descargas eléctricas, quemaduras, muerte o daños materiales.**

IT Il costruttore declina ogni responsabilità per la mancata osservanza delle istruzioni riportate in questo manuale o di quelle disponibili sul sito www.socomec.com.

▲ **Rischio di folgorazione!**

• Solo il personale qualificato e autorizzato può operare o installare/rimuovere il prodotto.

• I presenti istruzioni sono valide unitamente al manuale d'uso del prodotto.

• Il prodotto è stato progettato esclusivamente per le applicazioni specificate nel rispettivo manuale d'uso.

• È possibile utilizzare accessori/opzioni con il prodotto solo se approvati o specificati da SOCOMEC.

• Prima di procedere con le operazioni di implementazione, montaggio, messa in servizio, configurazione, pulizia, smontaggio, cablaggio o manutenzione, il prodotto e l'impianto devono essere spenti. Tuttavia, le istruzioni per un prodotto specifico possono ammettere l'intervento sotto tensione in presenza di particolari condizioni, strumenti, qualifiche e autorizzazioni.

• Il prodotto non può essere riparato dall'utente.

• Contattare SOCOMEC per eventuali domande relative allo smaltimento del prodotto.

• **La mancata osservanza delle istruzioni del prodotto e delle presenti informazioni di sicurezza può provocare lesioni personali, scosse elettriche, ustioni, incidenti mortali o danni patrimoniali.**

PT O fabricante não será responsável pelo incumprimento das instruções neste manual ou disponíveis em www.socomec.com.

▲ **Risco de electrocussão!**

• Apenas os funcionários qualificados e autorizados podem trabalhar ou instalar/desinstalar o produto.

• As instruções são válidas juntamente com as instruções de utilização do produto.

• O produto destina-se apenas à aplicação especificada nas instruções de utilização.

• Podem ser utilizados acessórios com o produto se forem aprovados ou especificados pela SOCOMEC.

• Antes de efetuar operações de implementação, montagem, arranque dos equipamentos, configuração, limpeza, desativação, desmontagem, cablagem ou manutenção, o produto e a instalação devem estar desligados. No entanto, as instruções específicas para um produto podem permitir a intervenção com o equipamento em funcionamento consistente as condições, meios, qualificações e autorizações.

• O produto não deve ser reparado pelo utilizador.

• Contacte a SOCOMEC em caso de dúvidas relativamente à eliminação do produto.

• **O incumprimento das instruções do produto e estas informações de segurança pode resultar em ferimentos pessoais, choques elétricos, queimaduras, morte ou danos materiais.**

48250090

48250092

48250093

48250094

48250097

48250080

48250082

48250083

48250084

15992001

48250090

48250092

48250093

48250094

48250097

48250080

48250082

48250083

48250084

15992001

48250090

48250092

48250093

48250094

48250097

48250080

48250082

48250083

48250084

15992001

48250203

48250204

48250205

48250090

48250092

48250093

48250094

48250097

48250080

48250082

48250083

48250084

15992001

48250090

48250092

48250093

48250094

48250097

48250080

48250082

48250083

48250084

15992001

48250090

48250092

48250093

48250094

48250097

48250080

48250082

48250083

48250084

15992001

48250090

48250092

48250093

48250094

48250097

48250080

48250082

48250083

48250084

15992001

48250090

48250092

48250093

48250094

48250097

48250080

48250082

48250083

48250084

15992001

48250090

48250092

48250093

48250094

48250097

48250080

48250082

48250083

48250084

15992001

48250090

48250092

48250093

48250094

48250097

48250080

48250082

48250083

48250084

15992001

48250090

48250092

48250093

48250094

48250097

48250080

48250082

48250083

48250084

15992001

48250090

48250092

48250093

48250094

48250097

48250080

48250082

48250083

48250084

15992001

48250090

48250092

48250093

48250094

48250097

BG Производителят няма да носи отговорност за неспазването на указанията, които са налични в това ръководство или на www.socomec.com.

▲ Опасност от токов удар !

• Само квалифициран и упълномощен персонал може да работи по или да монтира/демантира продукта.

• Указанията са валидни заедно с указанията за работа на продукта.

• Продуктът е проектиран само за посоченото в указанията за работа приложение.

• С продукта могат да бъдат използвани само тези аксесоари, които са одобрени или изрично посочени от SOCOMEC.

• Преди да пристъпите към дейности по внедряването, монтирането, почиането в експлоатация, конфигурирането, почистването, изваждането от експлоатация, демонтирането, овладяването или техническото обслужване, захранването на продукта и инсталацията трябва да бъде прекъснато. Въпреки това обаче, специфични указания за продукта могат да позволят интервенции при електрично захранване при определени условия, наръчни, квалификация и разрешителни.

• Ако продукт не трябва да бъде подготвен от потребителя, съветваме се със SOCOMEC за каквито и да било въпроси, касещи изхвърлянето на продукта.

• **Неспазването на указанията за продукта и тази информация за безопасност могат да доведат до лично нараняване, токов удар, изгаряния, смърт или имуществени щети.**

CS Výrobca nenesie zodpovednosť za nedodržanie pokynů uvedených v tomto návodu nebo na stránkách www.socomec.com.

▲ **Nebezpečí úrazu elektrickým proudem!**

• Instalace nebo rušení instalace tohoto výrobku a zásahy do něho může provádět pouze kvalifikovaná nebo oprávněná osoba.

• Pokyny jsou platné společně s návodem k obsluze výrobku.

• S výrobkem může být používáno příslušenství, jež je schváleno nebo specifikováno společností SOCOMEC.

• Před instalací, montáží, čistěním, uvedením do provozu, konfigurací, čistěním, uváděním mimo provoz, demontáží, přípravou kabelů nebo údržbou je nutné výrobek a instalaci vypnout. Zvláštní pokyny pro výrobek však mohou za zvláštních podmínek, za použití různých prostředků, kvalifikací a oprávnění umožňovat provádění zásahů pod napětím.

• Výrobek nesmí být opravován uživatelem.

• Veškeré informace o likvidaci výrobku musí poskytné společnosti SOCOMEC.

• **Nedodržení pokynů k výrobku a těchto bezpečnostních informací může mít za následek zranění, úraz elektrickým proudem, popálení, smrt nebo pozškození majetku.**

DA Producenten hæfter ikke for skader, der måtte opstå som følge af, at anvisningerne i denne instruktionsbog eller på www.socomec.com ikke følges.

▲ **Risiko for elektrisk stød!**

• Det er kun kvalificerede og godkendte medarbejdere, der må arbejde på eller montere/afmontere produktet.

• Anvisningerne gælder sammen med instruktionsbogen til dette produkt.

• Produktet er kun beregnet til den anvendelse, der er angivet i instruktionsbogen.

• Måske skal ændres udstyr, der er godkendt eller specificeret af SOCOMEC, sammen med produktet.

• Inden der udføres arbejde med implementering, montering, lugtagnning, konfiguration, rengøring, udtagning af drik, adskillelse, ledningsføring eller vedligeholdelse, skal der være slukket for produktet og tilbehøret. Specifikke anvisninger for et produkt kan gøre det nødvendigt at foretage indgreb under produktet inden for et bestemt forhold, med særlige midler, kvalifikationer og godkendelser.

• Produktet må ikke repareres af brugeren.

• Kontakt SOCOMEC, hvis der er spørgsmål vedrørende anvendelsen af produktet.

• **Hvis instruktionsbogen og disse sikkerhedsanvisninger ikke følges, kan det medføre personskader, elektrisk stød, forbrændinger, død eller materielle skader.**

EL Ο κατασκευστής δεν είναι υπεύθυνος για τη μη τήρηση των οδηγιών που διατίθενται στο παρόν εγχειρίδιο ή στη διεύθυνση www.socomec.com.

▲ **Κίνδυνος ηλεκτροπληξίας!**

• Μόνο εξειδικευμένοι και εξουσιοδοτημένοι προσωπικοί υπάλληλοι, με ειδική εξουσία στο προϊόν ή να κινδυνεύουν/επιβλαβεί το προϊόν.

• Οι οδηγίες ισχύουν σε συνδυασμό με τις οδηγίες λειτουργίας του προϊόντος.

• Το προϊόν έχει σχεδιαστεί μόνο για την εφαρμογή που καθορίζεται στις οδηγίες λειτουργίας.

• Αν απαιτούνται αλλαγές ή τροποποιήσεις του προϊόντος, εφόσον έχουν εγκριθεί ή καθορισθεί από τη SOCOMEC.

• Πριν προχωρήσετε στις εργασίες εφαρμογής, τοποθέτησης, δοκιμολογικής λειτουργίας, καθαρισμού, καθαρισμού, απορρύθμισης, απορρύθμισης, καθαρισμού ή συντήρησης, το προϊόν και η εγκατάστασή πρέπει να απενεργοποιηθούν. Ωστόσο, σε ορισμένες οδηγίες, για κάποιο προϊόν μπορεί να επιτρέπεται η εκτέλεση εργασιών υπό τάση, σε συγκεκριμένες οδηγίες και με ειδικά μέσα, προσόντα και εξουσιοδοτήσεις.

• Το προϊόν δεν πρέπει να επαναφέρεται από τον χρήστη.

• Για τυχόν ερωτήσεις, σχετικά με την απόρριψη του προϊόντος, επικοινωνήστε με τη SOCOMEC.

• **Η μη τήρηση των οδηγιών προϊόντων και αυτών των πληροφοριών ασφαλείας μπορεί να οδηγήσει σε τραυματισμό, ηλεκτροπληξία, εγκαύματα, θάνατο ή υλικές ζημιές.**

ET Tootja ei kannu vastutust juhul, kui ei järgita kaaskäesolevas juhendis või saidil www.socomec.com toodud juhiseid.

▲ **Elektriõhugi oht!**

• Toote ja lubatud töötada või sead paigaldada / kasutusel hoidmiseks ainult kvalifitseeritud ja volitatud personalil.

• Käesolevad juhised kehtivad koos toote kasutusjuhendiga.

• Toode on ette nähtud kasutamiseks ainult kasutusjuhendis näidatud eesmärgil.

• Tarvikuid/lisaseadmeid võib koos käesoleva tootega kasutada ainult siis, kui need on heaks kiidetud või ette nähtud SOCOMEC'i poolt.

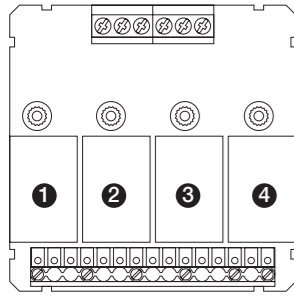
• Enne toote kasutuselevõttu, kokkupanekut, kalikalusmist, konfigurimist, puhastamist, kasutusseadmisest, puhastamisest, juhtimiseks, ühendamisest või hooldustööde alustamist tuleb toote ja paigalduse toide välja lülitada. Siiski võivad toote kohta käivad erijuhtised lubada teatavatel tingimustel, eriti vahenditega, omades vastavaid kvalifikatsiooni ja volitusi, teha töid pingestatud seadme juures.

• Kasutaja pole lubatud toodet remontida.

• Kõikide müste küsimuste tekkimisel toote kasutamisel või kõrvaldamisel peate pöörduma SOCOMEC'i poole.

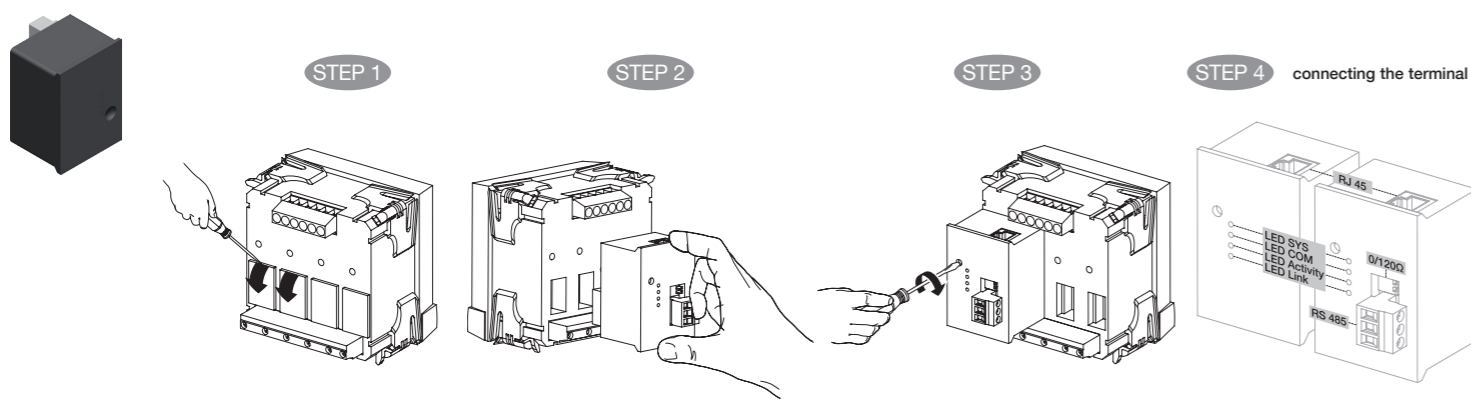
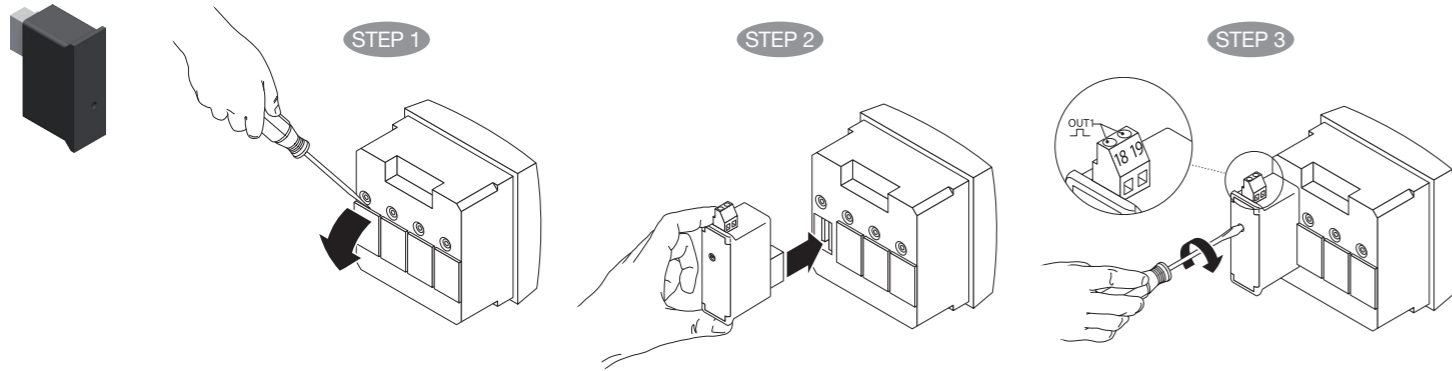
• **Tootega kaasasolevate juhiste ja käesoleva ohutuslase teabe eiramine võib kaasa tuua vigastusi, elektrilöögi, põletusi, surma või põhjustada varalist kahju.**

DIRIS A-20, DIRIS A-30 & DIRIS A-41



	Reference	Maximum that can be installed on device	DIRIS A-20		DIRIS A-30 / A-41			
			①	②	①	②	③	④
Pulse Module	48250090	4	-	-	x	x	x	x
RS485 Modbus A-30	48250092	1	-	-	x	x	x	x
2 out analog Module	48250093	2	-	-	x*	x*	x*	x*
2 In /2 Out digital Module	48250094	3	-	-	x	x	x	x
Memory Module	48250097	1	-	-	-	x	x	-
Pulse Module	48250080	2	x	x	-	-	-	-
RS485 Modbus A-20	48250082	1	x	x	-	-	-	-
2In/2Out digital Module	48250084	2	x	x	-	-	-	-
3In/1Out digital Module	48250083	2	x	x	-	-	-	-
Ethernet Module	48250203	1	-	-	x	-	-	x
Ethernet Module Gateway	48250204	1	-	-	x	-	-	x
Profibus Module	48250205	1	-	-	x	-	-	x

* If two modules are used they must be placed on slots 1 and 2



Has to be connected when product is not powered on



In case of use of 600V Ph-N cat III, please make sure to avoid any risk of electrical choke with the use of galvanic insulation barriers



www.socomec.com/diris-a20



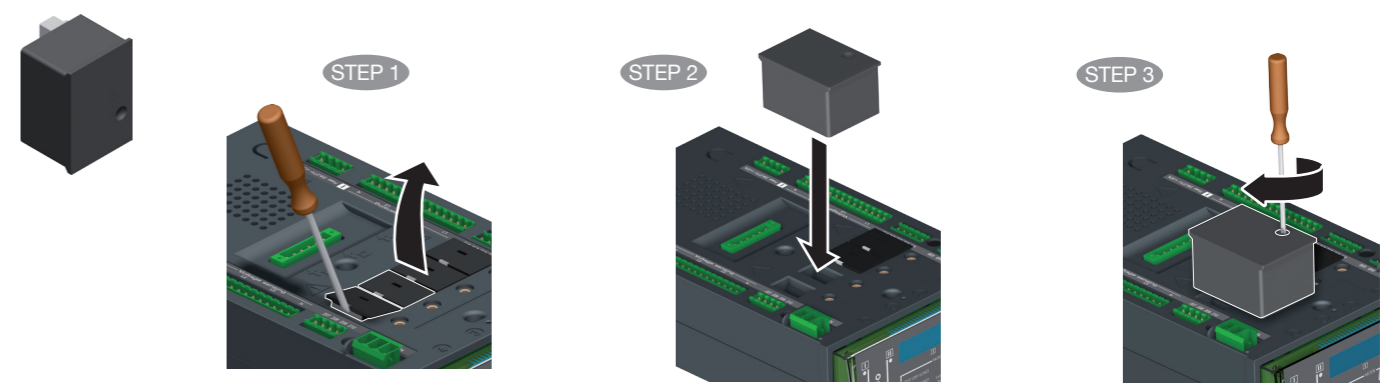
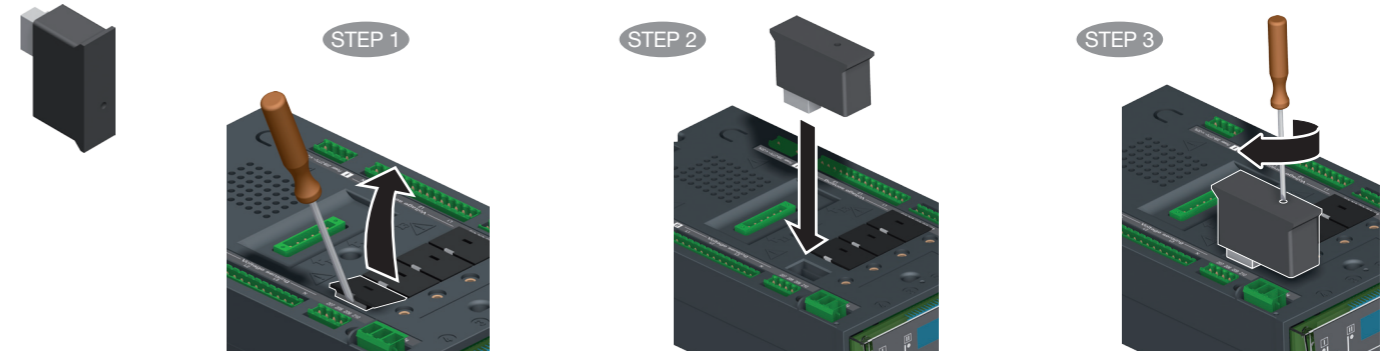
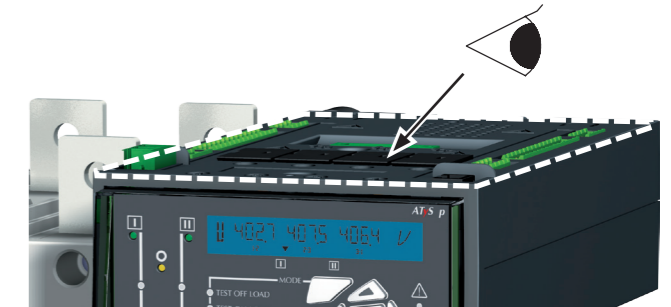
www.socomec.com/diris-a30

ATyS p



	Reference	Maximum that can be installed on device
Ethernet Module	48250203	1
Ethernet Module Gateway	48250204	1*
2 In /2 Out digital Module	15992001	1*
RS485 Modbus Module	48250092	1*
2 out analog Module	48250093	4
Pulse Module	48250090	1

* if using this module, other communication modules can't be installed



Prior to installation of the Ethernet module please make sure that you remove both covers from in between the ATyS p electronic controller and the Ethernet module.



www.socomec.com/en/documentation-atys-p