

**! DANGER / DANGER / PELIGRO**

**HAZARDOUS VOLTAGE**

- This equipment must be installed and serviced only by qualified electrical personnel.
- Turn off all power supplying this equipment before working on or inside equipment.
- Always use a properly rated voltage sensing device to confirm power is off.
- Replace all devices, doors, and covers before turning on power to this equipment.
- Maintain electrical clearances between cable and live parts.

**PRESENCE OF MAGNET**



- Keep a minimum distance (>4in / 10cm) from medical equipments, inclusive pacemakers and other medical implants.

**Failure to follow these instructions will result in death or serious injury.**

**TENSION DANGEREUSE**

- L'installation et l'entretien de cet appareil ne doivent être effectués que par du personnel qualifié.
- Coupez l'alimentation de cet appareil avant d'y travailler.
- Utilisez toujours un dispositif de détection de tension à valeur nominale approprié pour confirmer que toute alimentation est coupée.
- Remplacez tous les dispositifs, les portes et les couvercles avant de mettre cet appareil sous tension.
- Maintenez les distances d'isolement électrique entre le câble et les pièces sous tension.

**PRESENCE D'AIMANT**



- Maintenir une distance minimale (> 4in / 10cm) avec tous les équipements médicaux, incluant les pacemakers et autres implants actifs.

**Si ces précautions ne sont pas respectées, cela entraînera la mort ou des blessures graves.**

**VOLTAJE PELIGROSO**

- Este equipo debe ser instalado y operado únicamente por personal cualificado.
- Desconectar cualquier suministro eléctrico al equipo antes de trabajar con el mismo.
- Utilizar siempre un multímetro correctamente calibrado para confirmar que el equipo no está alimentado.
- Vuelva a colocar todos los dispositivos, puertas y cubiertas antes de volver a dar tensión al equipo
- Mantenga las distancias eléctricas adecuadas entre el cable y las partes activas

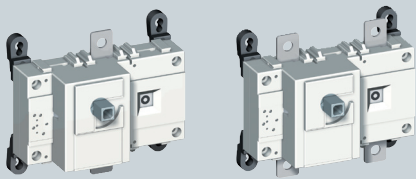
**PRESENCIA DE MAGNETISMO**



- Deje una distancia mínima (> 4in / 10cm) con equipos médicos, incluso marcapasos y otros implantes médicos.

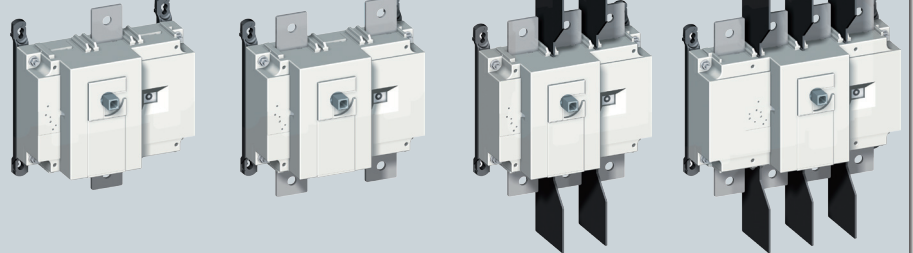
**No seguir estas instrucciones puede provocar daños graves e incluso la muerte.**

**100A to 250A & IEC 315A**



- 1 27PV1016
- 2 27PV2009 / 26PV2010\*
- 3 27PV2016 / 26PV2016\*
- 4 27PV2019 / 26PV2025\*
- 5 27PV2024 / 26PV2031\*

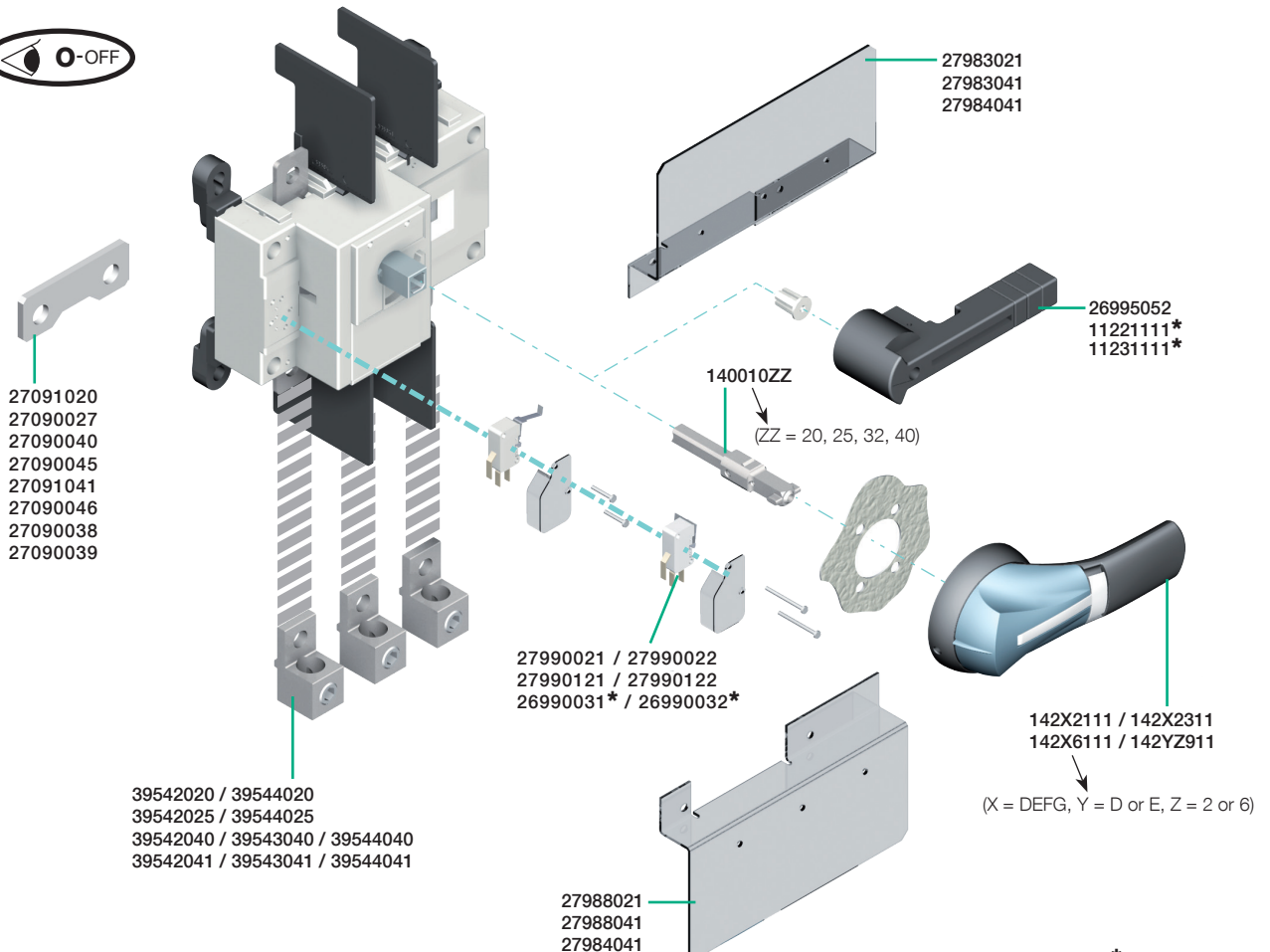
**275A to 400A & IEC 500A**



- 6 27PV1026
- 7 27PV2027
- 8 27PV2032
- 9 27PV2039
- 10 27PV3026
- 11 27PV3032
- 12 27PV3039
- 13 27PV4026
- 14 27PV4032
- 15 27PV4039

**Switch and accessories**

**L'interrupteur et ses accessoires**  
**El interruptor y sus accesorios**

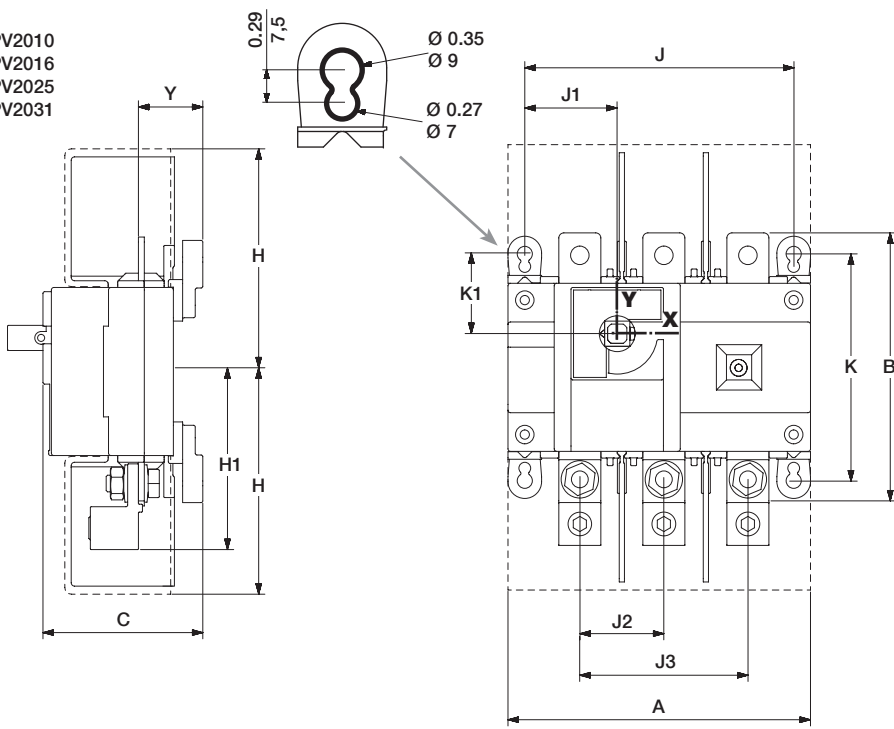


\* not UL approved

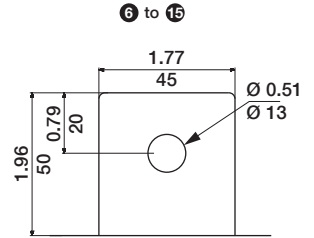
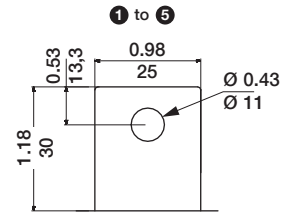


Keep the instruction sheet, it is necessary for the mounting of the accessories.  
Ne jetez pas cette notice : elle sera nécessaire pour le montage des accessoires.  
No tirar ésta noticia, porque es necesaria para el montaje de los accesorios.

- 1 27PV1016
- 2 27PV2009 / 26PV2010
- 3 27PV2016 / 26PV2016
- 4 27PV2019 / 26PV2025
- 5 27PV2024 / 26PV2031
- 6 27PV1026
- 7 27PV2027
- 8 27PV2032
- 9 27PV2039
- 10 27PV3026
- 11 27PV3032
- 12 27PV3039
- 13 27PV4026
- 14 27PV4032
- 15 27PV4039

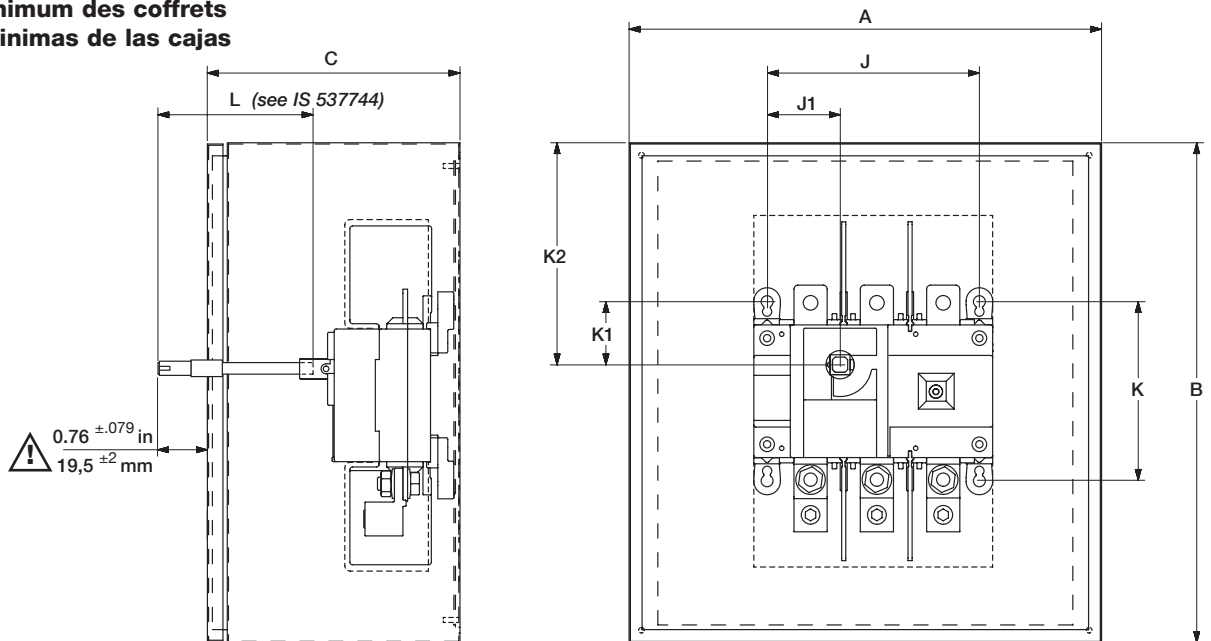


Dual dimensions in/mm  
 Double dimensions in/mm  
 Doble dimensiones in/mm



	A		B		C		H		H1 max.		J		J1		J2		J3		K		K1		Y	
	in	mm	in	mm	in	mm	in	mm	in	mm	in	mm	in	mm	in	mm	in	mm	in	mm	in	mm	in	mm
1	7.08	180	6.30	160	3.74	95	5.21	132,5	4.21	107	6.30	160	2.16	55	/	/	/	/	5.31	135	1.89	48	1.51	38.5
2 3 4 5	7.08	180	6.30	160	3.74	95	5.21	132,5	4.21	107	6.30	160	2.16	55	/	/	3.94	100	5.31	135	1.89	48	1.51	38.5
6	9.05	230	10.23	260	4.92	128	8	203	6.53	166	8.26	210	2.95	75	/	/	/	/	7.67	195	2.65	67,5	2.08	53
7 8 9	9.05	230	10.23	260	4.92	128	8	203	6.53	166	8.26	210	2.95	75	/	/	5.12	130	7.67	195	2.65	67,5	2.08	53
10 11 12	9.05	230	10.23	260	4.92	128	8	203	6.53	166	8.26	210	2.95	75	/	/	5.12	130	7.67	195	2.65	67,5	2.08	53
13 14 15	11.41	290	10.23	260	4.98	126.5	8	203	6.53	166	10.63	270	5.31	135	2.56	65	/	/	7.67	195	2.65	67,5	2.02	51.5

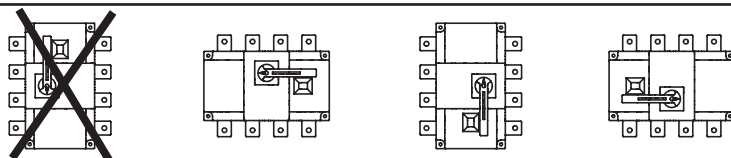
**Minimum enclosure dimensions**  
**Dimensions minimum des coffrets**  
**Dimensiones minimas de las cajas**



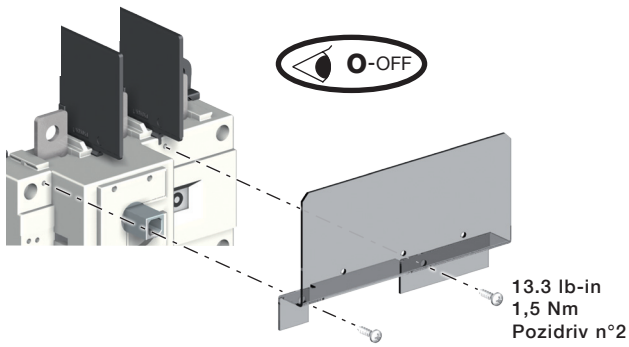
! 0.76 ±0.079 in  
 19,5 ±2 mm

		A		B		C		J		J1		K		K1		K2	
		in	mm	in	mm	in	mm	in	mm	in	mm	in	mm	in	mm	in	mm
1 2 3 4 5	98B & CSA	16	406	24	610	6	152	6.30	160	2.16	55	5.35	136	1.89	48	12	305
6 7 8 9 10 11 12	98B & CSA	24	610	36	914	8	203	8.26	210	2.95	75	7.67	195	2.70	68,5	18	457
13 14 15								10.63	270	5.31	135						

**Mounting orientation**  
**Sens de montage**  
**Sentido de montaje**



**Mounting of terminal covers**  
**Montage des capots**  
**Montaje de los Cubrebornos**

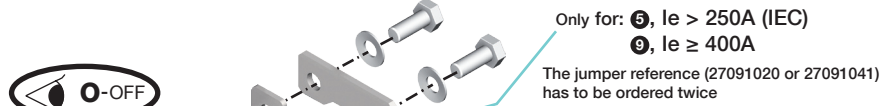


	Ref. TOP Ref. AMONT Referencia SUPERIOR	Ref. BOTTOM Ref. AVAL Referencia INFERIOR
<b>1</b> 27PV1016 <b>2</b> 27PV2009 / 26PV2010 <b>3</b> 27PV2016 / 26PV2016 <b>4</b> 27PV2019 / 26PV2025 <b>5</b> 27PV2024 / 26PV2031	27983021	27988021
<b>6</b> 27PV1026 / <b>7</b> 27PV2027 / <b>8</b> 27PV2032 <b>9</b> 27PV2039 / <b>10</b> 27PV3026 / <b>11</b> 27PV3032 <b>12</b> 27PV3039	27983041	27988041
<b>13</b> 27PV4026 / <b>14</b> 27PV4032 / <b>15</b> 27PV4039	27984041	27984041

**Mounting of jumpers**  
**Montage des barres de pontage**  
**Montaje de las pletinas de union**

Jumpers  
Barres de pontage  
Pletina de union

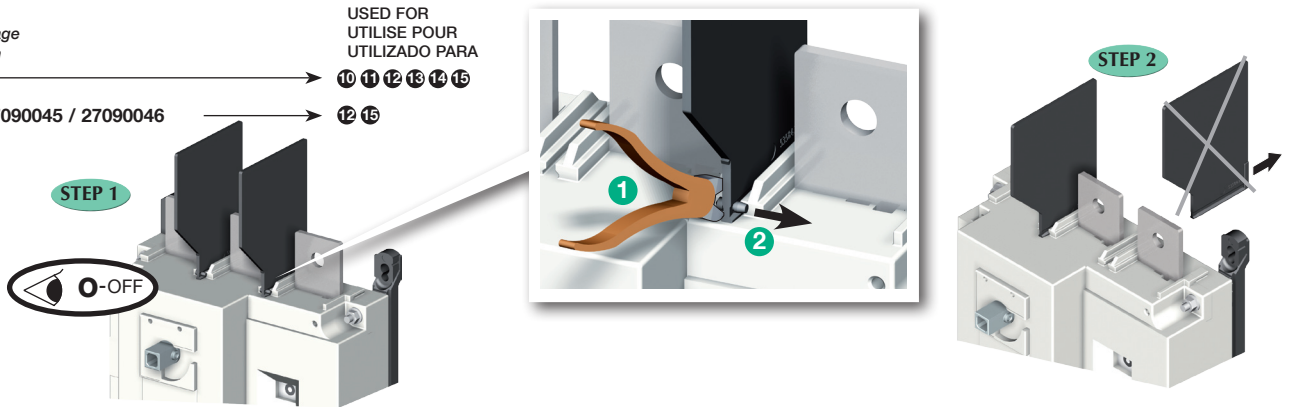
	USED FOR UTILISE POUR UTILIZADO PARA
27091020	<b>2 4 5</b>
27091041	<b>7 8 9</b>



	Torque Couple Par de apriete		Size
	lb-in	Nm	
<b>2 4 5</b>	230	26	17
<b>7 8 9</b>	398	45	19

Jumpers  
Barres de pontage  
Pletina de union

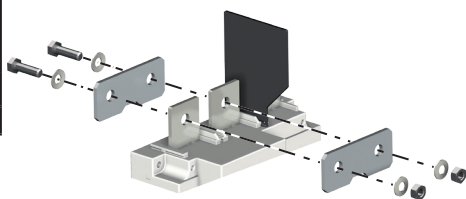
	USED FOR UTILISE POUR UTILIZADO PARA
27090027	<b>10 11 12 13 14 15</b>
27090040 / 27090045 / 27090046	<b>12 15</b>



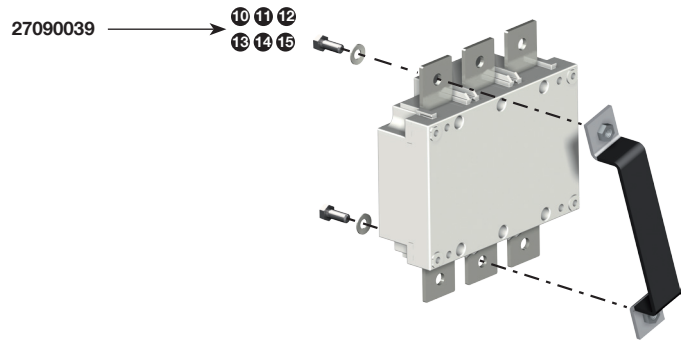
**STEP 3**

Size 19
Torque Couple Par de apriete
lb-in   Nm
398   45

Limited to configuration : **(a)**  
 27090038 → **10 11 12 13 14 15**

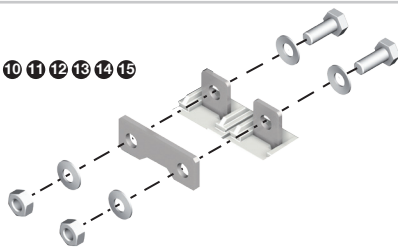


Limited to configurations : **(b) (c) (d)**



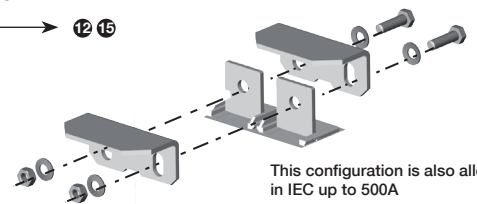
$I_e \leq 325A$

27090027 → **10 11 12 13 14 15**

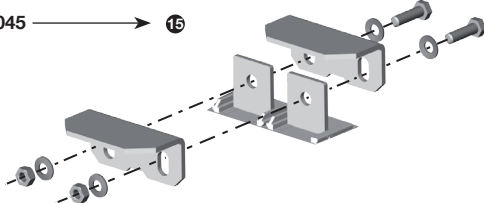


$I_e \leq 350A$

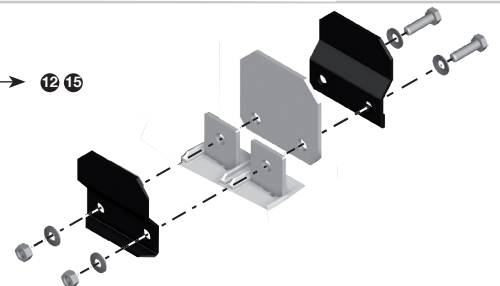
27090040 → **12 15**



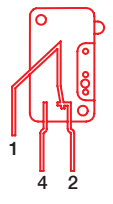
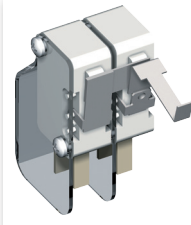
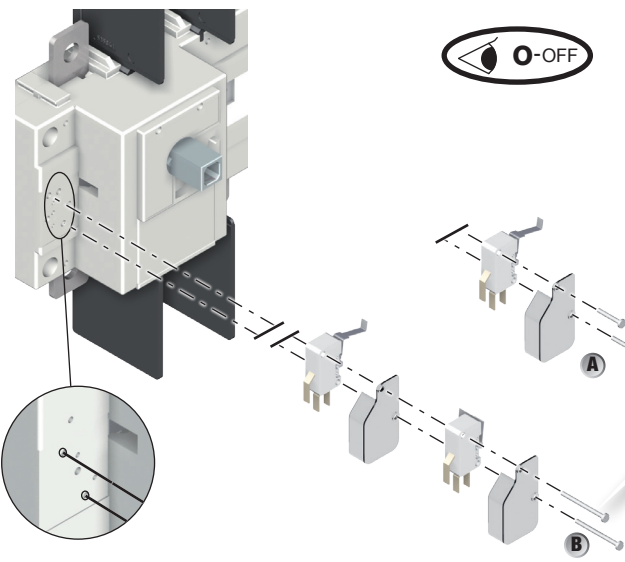
27090045 → **15**



27090046 → **12 15**



**Mounting of auxiliary contacts**  
**Montage des contacts auxiliaires**  
**Montaje de los contactos auxiliares**



A	B *	
27990021	27990022	125 - 250 V a.c. 60 Hz General Use 10,1A 1/2 HP I min. 100 mA
27990121	27990122	125 V a.c. 60 Hz General Use 1A
26990031	26990032	not UL approved

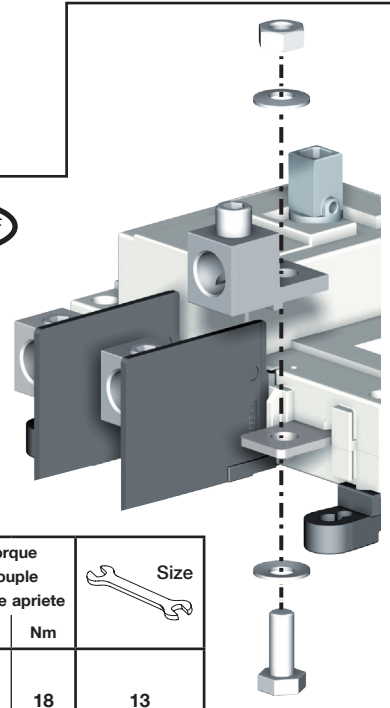
\* Line terminals of the two auxiliary contacts must be of the same polarity.  
 Les raccordements amont doivent être de la même polarité.  
 Conexiones de entrada de los contactos auxiliares deben ser de la misma polaridad.

**Connection with LUGS (UL application)**  
**Raccordement avec bornes à cage (application UL)**  
**Conexión con bornes (aplicación UL)**

Lugs  
 Bornes à cage  
 Bornes

USED FOR  
 UTILISE POUR  
 UTILIZADO PARA

- 39542020 / 39544020 → 27PV1016 / 27PV2009 / 27PV2016 / 27PV2019 / 27PV2024  
 39542025 / 39544025 → 27PV1026 / 27PV2027 / 27PV2032 / 27PV2039  
 39542040 / 39543040 / 39544040 → 27PV3026 / 27PV3032 / 27PV3039 / 27PV4026  
 39542041 / 39543041 / 39544041 → 27PV4032 / 27PV4039



Ref. lugs Ref. bornes à cage Ref. bornes	Designation Désignation Designación	Quantity per reference. Quantité par ref. Cantidad por referencia	Size / Section Sección ( AWG )		Openings per lug. Nombre de points de connexion. Numero de puntos de conexión.	Torque Couple Par de apriete		Size
			min.	max.		lb-in	Nm	
39542020 39544020	CMC LA300-R	2 4	# 6	300 Kcmil	1	160	18	13
39542025 39544025	CMC DLA-125	2 4	# 14	2/0	2	47	5.4	10
39542040 39543040 39544040	CMC LA630-R	2 3 4	# 4 1/0	600 Kcmil 250 Kcmil	1 2	310	35	17
39542041 39543041 39544041	PANDUIT LAM2A 350	2 3 4	# 6	350 Kcmil	2	398	45	19

**Connection with cables and bars (IEC application)**  
**Raccordement câble et barre (application CEI)**  
**Conexión con cables y pletinas (aplicación IEC)**

Ie	Nominal Cu cable section Section nominale câbles rigides Cu Sección máx. de cables de cobre rígidos	Maximum Cu busbar width Largueur max. barre Cu Largo máx. (barra cobre)	Min./Max. tightening torque Couple de serrage min./max. Par de apriete mini./maxi.	
100 A	35 mm <sup>2</sup>	1.26 in / 32 mm	177 lb-in / 20 Nm	230 lb-in / 26 Nm
125 A	50 mm <sup>2</sup>	1.26 in / 32 mm	177 lb-in / 20 Nm	230 lb-in / 26 Nm
160 A	70 mm <sup>2</sup>	1.26 in / 32 mm	177 lb-in / 20 Nm	230 lb-in / 26 Nm
200 A	95 mm <sup>2</sup>	1.26 in / 32 mm	177 lb-in / 20 Nm	230 lb-in / 26 Nm
250 A	120 mm <sup>2</sup>	1.26 in / 32 mm	177 lb-in / 20 Nm	230 lb-in / 26 Nm
250 A (1)	120 mm <sup>2</sup>	1.57 in / 40 mm	354 lb-in / 40 Nm	398 lb-in / 45 Nm
315 A (2)	185 mm <sup>2</sup>	1.26 in / 32 mm	177 lb-in / 20Nm	230lb-in / 26Nm
320 A	185 mm <sup>2</sup>	1.57 in / 40 mm	354 lb-in / 40 Nm	398 lb-in / 45 Nm
400 A	240 mm <sup>2</sup>	1.57 in / 40 mm	354 lb-in / 40 Nm	398 lb-in / 45 Nm
500 A	2 x 150 mm <sup>2</sup>	1.57 in / 40 mm	354 lb-in / 40 Nm	398 lb-in / 45 Nm

Note : Cu or Al cables or bars are allowed

(1) 27PV1026 / 27PV2027 / 27PV3026 / 27PV4026  
 (2) 26PV2031

For comprehension reason, only one type of connection is shown. As all poles are independent and non polarized, the pole connections in series can be done between adjacent or non-adjacent poles and on the same or opposite side of the product. The minimum number of pole to be connected in series must be as shown below for the given technical characteristics. Wire bending space as well as spacings have to be according to NEC or relevant installation standard. For this, the enclosure dimension might have to be increased. For bridging bar and serial connections not supplied by Socomec, thermal effect have to be checked. For multi-circuit products, the signs ①②③④ represent wiring for each circuit. 2 or more separated circuits can also be connected together on the inverter side.

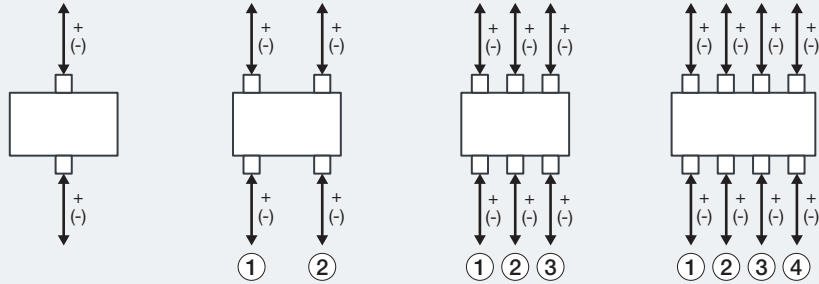
Pour une meilleure compréhension, seul un type de raccordement est décrit. Tous les pôles sont indépendants et non polarisés, le raccordement des pôles en série peut être réalisé entre pôles adjacents ou non, sur le même coté ou le coté opposé du produit. Le nombre minimum de pôles à raccorder en série doit correspondre aux indications ci-dessous pour les caractéristiques techniques mentionnées. Le rayon de courbure des câbles ainsi que les distances entre conducteurs/parois doivent être selon le NEC ou la norme d'installation. Pour cela, la dimension minimum du coffret pourrait être augmentée. Pour les connexions série entre pôles/barres de pontages non fournis par Socomec, les impacts thermiques doivent être vérifiés. Pour les produits multi-circuits, les chiffres ①②③④ indiquent le raccordement de chaque circuit. 2 circuits ou plus peuvent aussi être connectés ensemble du coté de l'onduleur.

Para mayor claridad, sólo se describe un tipo de conexión. Todos los polos son independientes y sin polarización así que la conexión de los polos en serie se puede realizar entre polos que están contiguos o no, en el mismo lado o en el lado opuesto del producto. El número mínimo de polos a conectar en serie debe corresponder a las siguientes indicaciones para las características técnicas mencionadas. El radio de curvatura de los cables y las distancias entre las partes activas y pasivas respetar las normas de instalación NEC. Por ello, la dimensiones mínimas de la envolvente deberian ser aumentadas. Para la conexión serie entre los polos / pletinas de puenteado no suministras por Socomec debenser verificados los efectos térmicos. Para productos con multi-circuitos, las cifras ①,②,③y④ representan la conexión de cada circuito. 2 o varios circuitos separados se pueden conectar juntos en el lado del inversor.

- 27PV1016
- 27PV2009
- 26PV2010
- 27PV2016
- 26PV2016
- 27PV2019
- 26PV2025
- 27PV2024
- 26PV2031
- 27PV1026
- 27PV2027
- 27PV2032
- 27PV2039
- 27PV3026
- 27PV3032
- 27PV3039
- 27PV4026
- 27PV4032
- 27PV4039

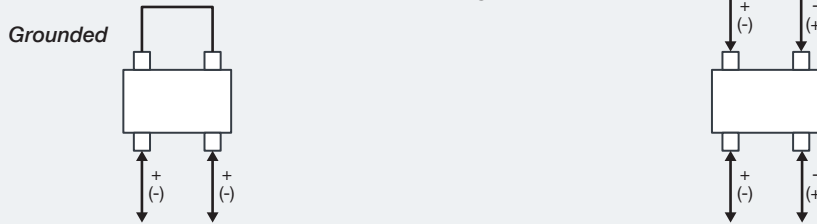
**600Vdc : 98B, CSA C22.2 Nr. 4, IEC 60947-3 (grounded) [one pole per circuit]**

1 or multiple circuits

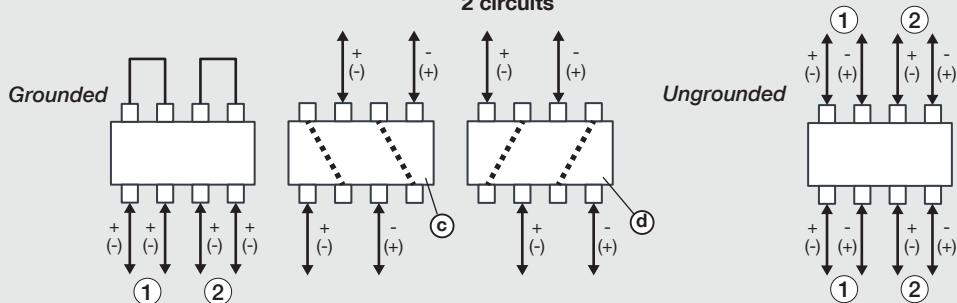


**1000Vdc : 98B, IEC 60947-3 - 600Vdc : CSA C22.2 Nr. 4 [2 poles in series per circuit]**

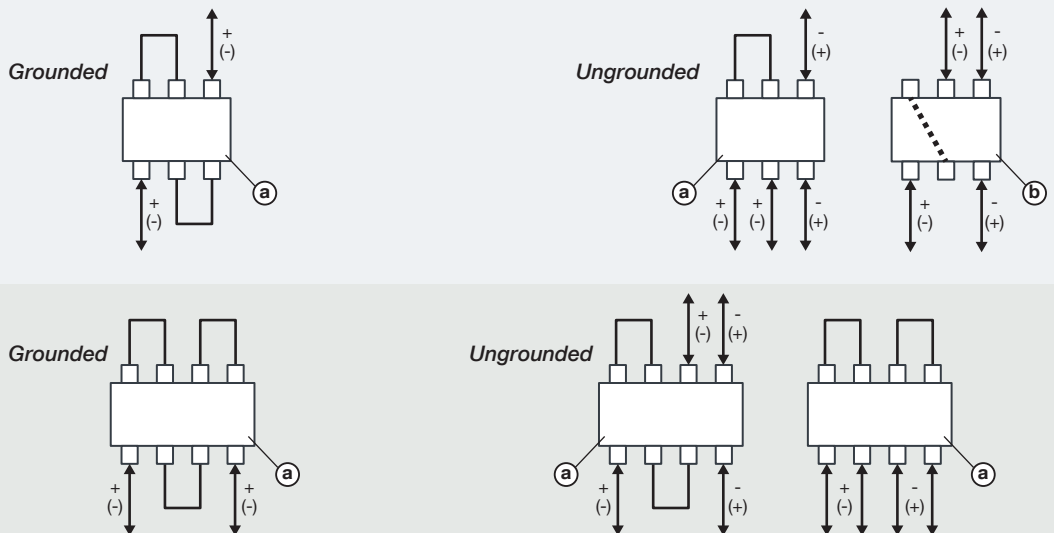
single circuit



2 circuits



**1500Vdc : IEC 60947-3 - 1500Vdc : 98B - 600Vdc : CSA C22.2 Nr. 4 [3poles in series min. per circuit]**



Grounded systems : in some installation standards, this configuration might not be allowed .

For ungrounded systems, see NEC 690.35 (NEC2008, NEC2011, NFPA70).

