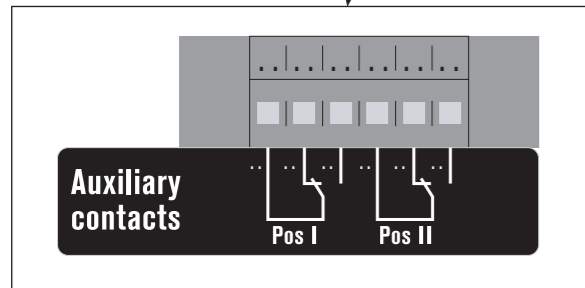


125 - 250 V a.c. 60 Hz
General Use 10A
1/2 HP
I min. 100 mA



OR

125 V a.c. 60 Hz
General Use 1A



⚠ DANGER / DANGER / PELIGRO

HAZARDOUS VOLTAGE

- This equipment must be installed and serviced only by qualified electrical personnel.
- Turn off all power supplying this equipment before working on or inside equipment.
- Always use a properly rated voltage sensing device to confirm power is off.
- Replace all devices, doors, and covers before turning on power to this equipment.
- Maintain electrical clearances between cable and live parts.

Failure to follow these instructions will result in death or serious injury.

TENSION DANGEREUSE

- L'installation et l'entretien de cet appareil ne doivent être effectués que par du personnel qualifié.
- Coupez l'alimentation de cet appareil avant d'y travailler.
- Utilisez toujours un dispositif de détection de tension à valeur nominale approprié pour confirmer que toute alimentation est coupée.
- Remplacez tous les dispositifs, les portes et les couvercles avant de mettre cet appareil sous tension.
- Maintenez les distances d'isolement électrique entre le câble et les pièces sous tension.

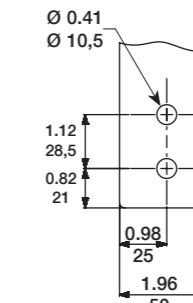
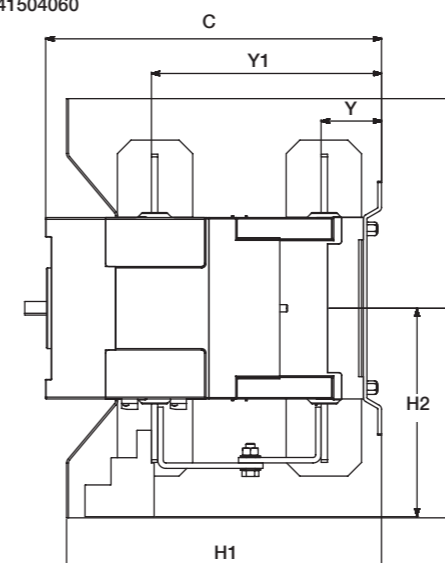
Si ces précautions ne sont pas respectées, cela entraînera la mort ou des blessures graves.

TENSION PELIGROSA

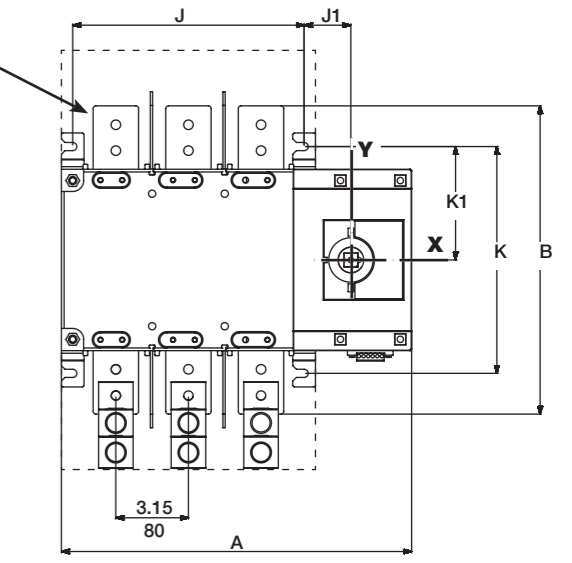
- Solamente el personal de mantenimiento eléctrico especializado deberá instalar y prestar servicios de mantenimiento a este equipo.
- Desenergice el equipo antes de realizar cualquier trabajo en él.
- Siempre utilice un dispositivo detector de tensión adecuado para confirmar la desenergización del equipo.
- Vuelva a colocar todos los dispositivos, las puertas y las cubiertas antes de energizar este equipo.
- Mantenga un espacio adecuado para la instalación eléctrica entre el cable y las piezas energizadas.

El incumplimiento de estas precauciones podrá causar la muerte o lesiones serias.

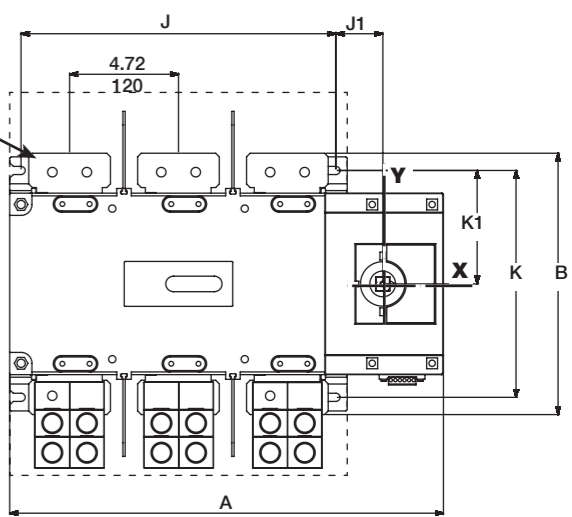
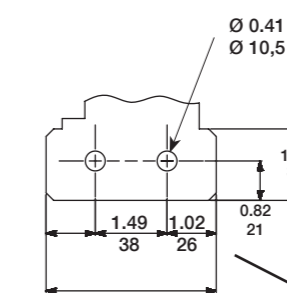
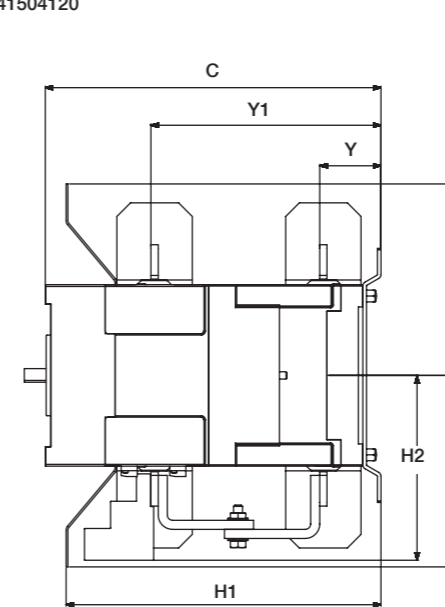
- 1 41503060
- 2 41504060



Dual dimensions in/mm
Double dimensions in/mm
Doble dimensiones in/mm

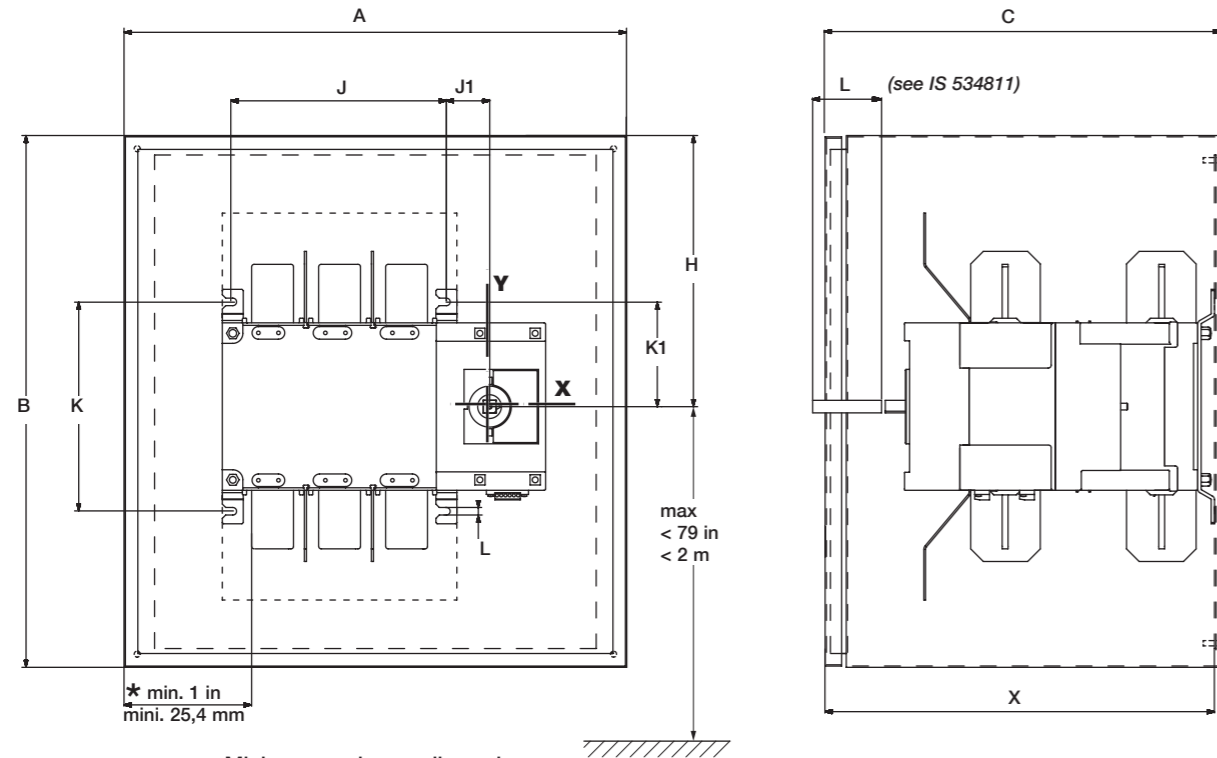


- 3 41503080
- 4 41504080
- 5 41503120
- 6 41504120



		A		B		C		H		H1		H2		J		J1		K		K1		Y		Y1	
		in	mm	in	mm	in	mm	in	mm	in	mm	in	mm	in	mm	in	mm	in	mm	in	mm	in	mm	in	mm
1	3 P	15.19	386	13.38	340	14.56	370	9.09	231	13.66	347	9.05	230	10.04	255	2.02	51,5	9.84	250	4.92	125	2.61	66,5	9.98	253,5
2	4 P	18.34	466	13.38	340	14.56	370	9.09	231	13.66	347	9.05	230	13.18	335	2.02	51,5	9.84	250	4.92	125	2.61	66,5	9.98	253,5
3	3 P	18.81	478	11.34	288	14.56	370	8.30	211	13.66	347	8.03	204	13.66	347	2.02	51,5	9.84	250	4.92	125	2.65	67,3	9.98	253,5
4	4 P	23.54	598	11.34	288	14.56	370	8.30	211	13.66	347	8.03	204	18.38	467	2.02	51,5	9.84	250	4.92	125	2.65	67,3	9.98	253,5
5	3 P	18.81	478	11.34	288	14.56	370	8.30	211	13.66	347	8.03	204	13.66	347	2.02	51,5	9.84	250	4.92	125	2.66	67,5	9.98	253,5
6	4 P	23.54	598	11.34	288	14.56	370	8.30	211	13.66	347	8.03	204	18.38	467	2.02	51,5	9.84	250	4.92	125	2.66	67,5	9.98	253,5

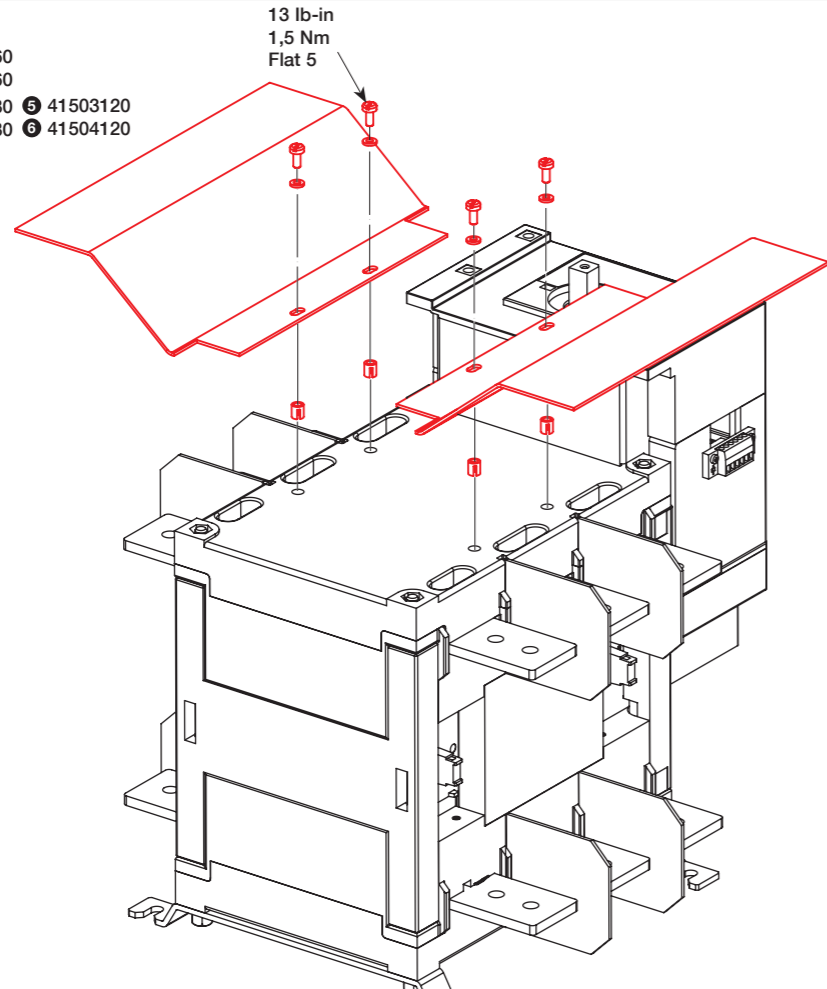
- 1 41503060
- 2 41504060
- 3 41503080
- 4 41504080
- 5 41503120
- 6 41504120



* Minimum required spacings Minimum enclosure dimensions
Dimensions minimum des coffrets
Dimensiones minimas de las cajas

		A		B		C		H		J		J1		K		K1		L	
		in	mm	in	mm	in	mm	in	mm	in	mm	in	mm	in	mm	in	mm	in	mm
1	3 P	36	915	48	1220	20	508	24	610	10.04	255	2.02	51,5	9.84	250	4.92	125	0.35	9
2	4 P	36	915	60	1524	20	508	30	762	13.66	347	2.02	51,5	9.84	250	4.92	125	0.35	9
3	3 P	36	915	60	1524	20	508	30	762	18.38	467	2.02	51,5	9.84	250	4.92	125	0.35	9
4	4 P	36	915	60	1524	20	508	30	762	13.66	347	2.02	51,5	9.84	250	4.92	125	0.35	9
5	3 P	36	915	60	1524	20	508	30	762	18.38	467	2.02	51,5	9.84	250	4.92	125	0.35	9
6	4 P	36	915	60	1524	20	508	30	762	18.38	467	2.02	51,5	9.84	250	4.92	125	0.35	9

- USED FOR
- 16093063 3P → 1 41503060
 - 16094063 4P → 2 41504060
 - 16093080 3P → 3 41503080 5 41503120
 - 16094080 4P → 4 41504080 6 41504120

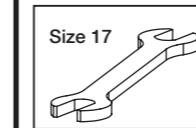


Cable size
Section de câble
Sección de cables

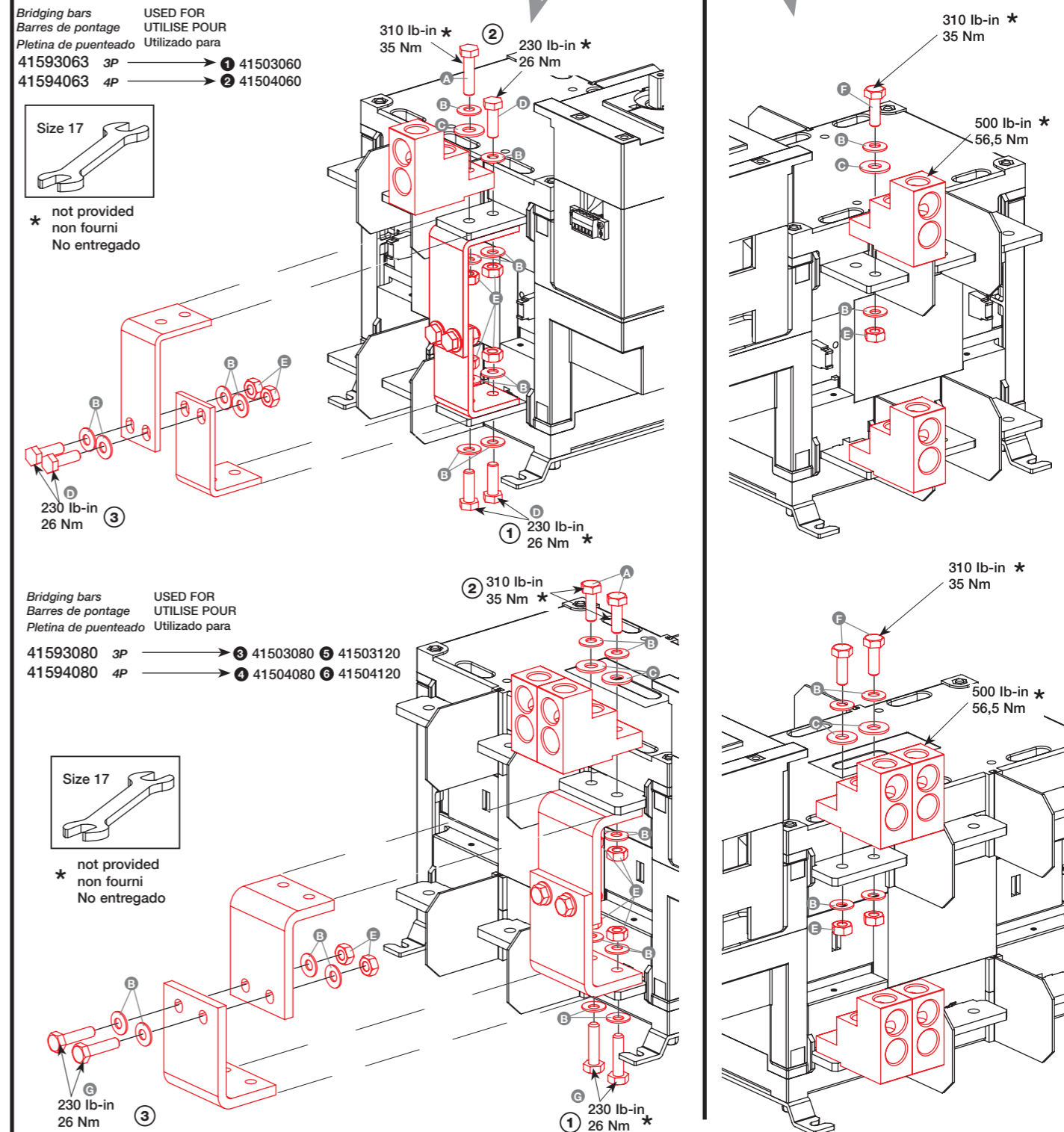
Use CMC, PV2 600 lugs.
Utiliser les bornes à cage CMC, PV2 600.
Utilizar los bornes CMC, PV2 600.

Quantity per terminal Quantité par plage Cantidad por pala		Size / Section Sección (AWG)		Openings per lug. Nombre de puntos de conexión. Numero de puntos de conexión.
		min.	max.	
1x	1 3 P	# 2	600 Kcmil	2
1x	2 4 P	# 2	600 Kcmil	2
1x	3 3 P	# 2	600 Kcmil	2
2x	4 4 P	# 2	600 Kcmil	2 x 2
2x	5 3 P	# 2	600 Kcmil	2 x 2
2x	6 4 P	# 2	600 Kcmil	2 x 2

- Bridging bars USED FOR
Barres de pontage UTILISE POUR
Pletina de puenteado Utilizado para
- 41593063 3P → 1 41503060
 - 41594063 4P → 2 41504060



* not provided
non fourni
No entregado



Screw description Description visserie Descripcion tornilleria	
A Screw Vis Tornillo	H M10 x 50 - 6.8
B Contact washer Rondelle contact Arandela	M10 NFE 25 511
C Flat washer Rondelle plate Arandela plana	M10 NFE 25 513
D Screw Vis Tornillo	H M10 x 30 - 6.8
E Screw nut Ecrou Tuerca	M10 x 10 - 6.8
F Screw Vis Tornillo	H M10 x 45 - 6.8
G Screw Vis Tornillo	H M10 x 40 - 6.8