

EN TECHNICAL SPECIFICATIONS

- Protection level: IP20, IP21 on request
- Operating temperature: 0 to 35 °C, (15 to 25 °C recommended)
- Ambient storage and transport temperature: -5 to 50 °C max (recommended: 25 °C)
- Relative humidity: up to 95% (condensation-free)

FR DONNÉES TECHNIQUES

- Degré de protection: IP20, IP21 sur demande
- Température de fonctionnement: 0 à 35 °C (15 à 25 °C conseillée)
- Température de stockage et de transport: -5 à +50 °C max (conseillée: 25 °C)
- Humidité relative: jusqu'à 95% (sans condensation)

IT SPECIFICHE TECNICHE

- Grado di protezione: IP20, IP21 su richiesta
- Temperatura di funzionamento: 0 a 35 °C (15 a 25 °C consigliata)
- Temperatura di stoccaggio e trasporto: -5 a +50 °C max (consigliato: 25 °C)
- Umidità relativa: fino al 95% (senza condensazione)

DE TECHNISCHE DATEN

- Schutzgrad: IP20, IP21 auf Anfrage
- Betriebstemperatur: 0 bis 35 °C (15 bis 25 °C empfohlen)
- Lager- und Transporttemperatur: -5 bis +50 °C max (empfohlen: 25 °C)
- Relative Luftfeuchtigkeit: 0 bis 95% (nicht kondensierend)

ES ESPECIFICACIONES TÉCNICAS

- Grado de protección: IP20, IP21 bajo pedido
- Temperatura de funcionamiento: 0 a 35 °C (15 a 25 °C recomendado)
- Temperatura de almacenamiento y transporte: -5 a +50 °C max (recomendada: 25 °C)
- Humedad relativa: 0 a 95% (sin condensación)

RU ТЕХНИЧЕСКИЕ ХАРАКТЕРИСТИКИ

- Уровень защиты: IP20, IP21 по запросу
- Рабочая температура от 0 до 35 °C (рекомендуемая — от 15 до 25 °C)
- Температура окружающей среды при хранении и транспортировке: от -5 до 50 °C макс. (рекомендуемая температура: 25 °C)
- Относительная влажность до 95 % (без конденсации)

AR الموصفات التقنية

- مستوى الحماية: IP20, IP21 عند الطلب
- حرارة التشغيل: 0 إلى 35 درجة مئوية (نوصي بـ 15 إلى 25 درجة)
- حرارة التخزين وحرارة النقل: -5 إلى 50 درجة مئوية كحد أقصى (نوصي بها: 25 درجة مئوية)
- الرطوبة النسبية: إلى 95% (بدون تكثيف)

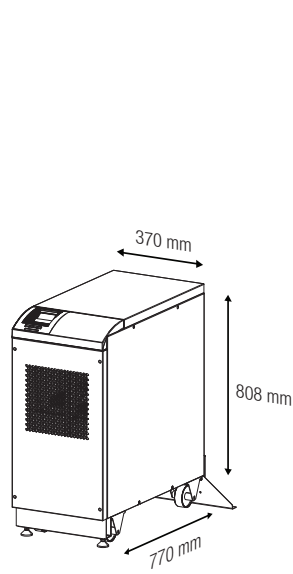
socomec
Innovative Power Solutions



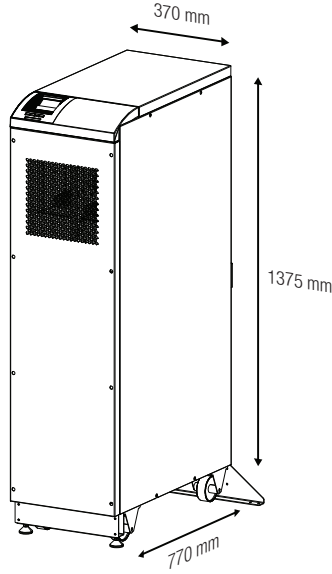
QSGMASBCXX01-XX 00 10.2021

MASTERYS BC+

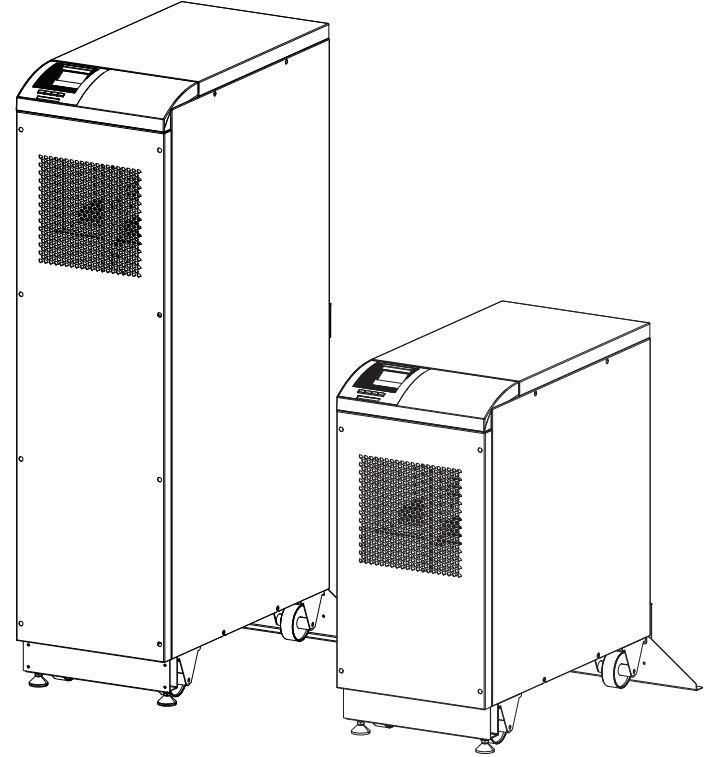
10-20 kVA



68 kg max



299 kg max



CORPORATE HQ CONTACT: SOCOMEC SAS 1-4 RUE DE WESTHOUSE - 67235 BENFELD, FRANCE - WWW.SOCOMECCOM

EN SAFETY STANDARDS

- Before carrying out any operations on the unit read the installation and operating manual carefully.
- Failure to observe safety standards could result in fatal accidents or serious injury, and damage equipment or the environment.
- Any work carried out on the equipment must be performed by qualified technicians authorised by SOCOMEC.
- If the unit is found to be damaged externally or internally, or any of the accessories are damaged or missing, contact SOCOMEC. Do not operate the unit if it has suffered a violent mechanical shock of any kind.
- Install the unit in accordance with clearances in order to prevent access to handling devices and guarantee sufficient ventilation (see Environmental requirements chapter).
- Do not expose the unit to rain or liquids in general. Do not insert foreign bodies.
- When the equipment is transferred from a cold to a warm place wait approx. two hours before putting the unit into operation.
- Any use other than the specified purpose will be considered improper. The manufacturer/supplier shall not be held responsible for damage resulting from this. Risk and responsibility lies with the system manager.

FR NORMES DE SÉCURITÉ

- Avant toute intervention sur l'appareil, lire attentivement le manuel d'installation et d'utilisation.
- Le non-respect des normes de sécurité peut entraîner des accidents mortels ou des blessures graves, et causer des dommages à l'équipement ou à l'environnement.
- Seuls des techniciens compétents et qualifiés, autorisés par SOCOMEC, peuvent réaliser des interventions sur cet équipement.
- S'il s'avère que l'appareil présente des dommages, extérieurs ou intérieurs, ou que l'un des accessoires est endommagé ou manquant, contacter SOCOMEC.
- Ne pas utiliser l'appareil s'il a subi un quelconque choc mécanique violent.
- Installer l'appareil en respectant les espaces de dégagement afin d'empêcher l'accès aux dispositifs de manutention et de garantir une ventilation suffisante (voir le chapitre Exigences environnementales).
- Ne pas exposer l'appareil à la pluie ou aux liquides en général. Ne pas introduire de corps étrangers.
- Lorsque l'appareil est déplacé d'un endroit froid vers un endroit chaud, patienter environ deux heures avant de le mettre en marche.
- Toute utilisation à d'autres fins que celle prévue sera considérée comme inappropriée. Le constructeur/fournisseur décline toute responsabilité en cas de dommages résultant d'une telle utilisation du produit. La prise de risque et la responsabilité reviennent au responsable du système.

IT NORME DI SICUREZZA

- Prima di effettuare qualsiasi operazione sull'unità, leggere attentamente il manuale di installazione e uso.
- La mancata osservanza delle norme di sicurezza potrebbe causare infortuni mortali o gravi lesioni e danni all'apparecchiatura o all'ambiente.
- Qualsiasi intervento svolto sull'apparecchiatura deve essere eseguito da un tecnico qualificato autorizzato da SOCOMEC.
- Se si riscontrano danni all'esterno o all'interno dell'unità o qualora eventuali accessori risultino danneggiati o mancanti, contattare SOCOMEC. Non utilizzare l'unità nel caso abbia subito un violento urto meccanico di qualsiasi tipo.
- Installare l'unità secondo le distanze indicate, al fine di impedire l'accesso a dispositivi di manipolazione e garantire una ventilazione sufficiente (vedere il capitolo "Requisiti ambientali").
- Non esporre l'unità a pioggia o a liquidi in generale. Non inserire corpi estranei.
- Quando l'apparecchiatura viene spostata da un luogo freddo a un luogo caldo, attendere circa due ore prima di metterla in funzione.
- Qualsiasi utilizzo diverso dallo scopo specificato sarà considerato improprio. Il produttore/fornitore non potrà essere ritenuto responsabile di eventuali danni derivati da tale utilizzo. Rischi e responsabilità sono a carico del gestore del sistema.

DE SICHERHEITSSTANDARDS

- Vor der Durchführung jeglicher Arbeiten an der Einheit sind das Installationshandbuch und die Bedienungsanleitung sorgfältig zu lesen.
- Die Nichtbeachtung der gebotenen Sicherheitsstandards kann ernsthafte Verletzungen oder tödliche Unfälle des Bedieners und anderer Personen zur Folge haben.
- Sämtliche Arbeiten an der Einheit müssen von qualifiziertem und von SOCOMEC autorisiertem Fachpersonal ausgeführt werden.
- Wird eine externe oder interne Beschädigung an der Einheit festgestellt oder fehlt Zubehör bzw. ist es beschädigt, kontaktieren Sie bitte SOCOMEC. Erlitt die Einheit heftige mechanische Erschütterungen irgend einer Art, darf sie nicht in Betrieb genommen werden.
- Stellen Sie die Einheit in Übereinstimmung mit den Installationsabständen auf, um den Zugriff auf die Geräte und deren Handling zu unterbinden und eine ausreichende Belüftung zu gewährleisten (siehe das Kapitel über Anforderungen an die Umgebung).
- Schützen Sie das Gerät in jedem Fall vor Regen und anderen Flüssigkeiten. Es dürfen keine Gegenstände oder Fremdkörper in die Einheit eingeführt werden.
- Wenn das System von einem kalten an einen warmen Ort verlagert wird, warten Sie circa zwei Stunden, bevor Sie die Einheit in Betrieb nehmen.
- Jeder Gebrauch, der nicht genau dem angegebenen Zweck entspricht, wird als unsachgemäß angesehen. In keinem Fall übernimmt der Hersteller/Lieferant die Haftung für Schäden, die sich daraus ergeben. Risiko und Verantwortung liegen beim System-Manager.

ES NORMAS DE SEGURIDAD

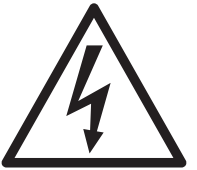
- Antes de realizar cualquier operación con la unidad, lea atentamente el Manual de instalación y uso.
- El incumplimiento de las normas de seguridad puede producir accidentes fatales o lesiones graves, y dañar el equipo o el medio ambiente.
- Cualquier trabajo realizado en el equipo debe efectuarlo personal técnico cualificado y autorizado por SOCOMEC.
- Si la unidad presenta daños externos o internos, o si cualquiera de los accesorios está dañado o no incluido, póngase en contacto con SOCOMEC. No utilice la unidad si ha sufrido cualquier golpe violento.
- Instale la unidad respetando las holguras y los espacios libres para evitar el acceso a dispositivos extraños y garantizar una ventilación suficiente (consulte el capítulo sobre requisitos ambientales).
- No exponga la unidad a la lluvia o a cualquier otro líquido. No introduzca objetos extraños.
- Cuando se desplace el módulo de un sitio frío a otro caliente, espere aprox. dos horas antes de poner en marcha la unidad.
- Cualquier uso diferente al propósito especificado será considerado indebido. El fabricante / proveedor no se hace responsable de los daños resultantes de ello. El riesgo y la responsabilidad recaen en el administrador del sistema.

RU СТАНДАРТЫ БЕЗОПАСНОСТИ

- Перед выполнением любых работ на устройстве внимательно прочитайте руководство по установке и эксплуатации.
- Несоблюдение правил техники безопасности может привести к несчастным случаям с летальным исходом или к серьезным травмам, а также повреждению оборудования или к ущербу для окружающей среды.
- Любая работа на оборудовании должна выполняться обученным, квалифицированным техническим персоналом SOCOMEC.
- В случае обнаружения внешних или внутренних повреждений, либо повреждения или отсутствия каких-либо приспособлений, обратитесь в компанию SOCOMEC. Не эксплуатируйте устройство, если оно испытало сильное механическое воздействие (удар) любого рода.
- Смонтируйте установку в соответствии с допусками, чтобы предотвратить доступ к управляющим устройствам и обеспечить достаточную вентиляцию (см. главу «Требования к условиям окружающей среды»).
- Не подвергайте устройство воздействию атмосферных осадков и любых жидкостей. Не допускайте попадание инородных тел.
- При перемещении оборудования из холодного помещения в теплое, перед тем как приступить к его эксплуатации, подождите приблизительно два часа.
- Любое использование, кроме указанного, будет считаться неправильным. Поставщик или производитель не несет ответственности за причиненный при этом ущерб. Риск и ответственность лежит на администраторе системы.

AR الموصفات التقنية

- قبل القيام بأي عمليات في الوحدة فضلاً عن دليل التركيب والتشغيل بعناية.
- إن الفشل في الالتزام بمعايير السلامة يمكن أن يؤدي إلى حوادث مميتة أو إصابة خطيرة أو تلف في الجهاز أو ضرر على البيئة.
- يجب أن يقوم فقط فنيون مؤهلون ومعتمدون من SOCOMEC بتنفيذ أية أعمال على الوحدة.
- إذا تعرضت الوحدة للتلف خارجياً أو داخلياً، أو تلف أي من الملحقات أو فُقدت، اتصل بـ SOCOMEC. لا تشغيل الوحدة إذا تعرضت إلى صدمة ميكانيكية عنيفة من أي نوع.
- ركب الوحدة طبقاً لقيم الخلوص من أجل منع الوصول إلى وسائل المناولة وضمان التهوية المناسبة (انظر فصل المتطلبات البيئية).
- لا تعرض الوحدة للمطر أو السوائل بوجه عام. لا تدخل فيها أجسام غريبة.
- عندما يتم نقل المعدات من مكان بارد إلى مكان دافئ انتظر لساعتين تقريباً قبل تشغيل الوحدة.
- سوف يُعتبر أي استخدام آخر غير الغرض المخصص له الجهاز استخدام غير مناسب. تُغف الشركة المصنعة/المورد من أية مسؤولية عن أي ضرر ينتج عن ذلك. تقع المسؤولية والمخاطرة على عاتق مدير النظام.



EN SHIPPING AND MOVING

- The packaging guarantees the stability of the unit during shipping and physical transfer.
- The unit must remain in an upright position in all circumstances.
- Ensure that the floor is strong enough to support the weight of the unit.
- Lift and handle the cabinets gently and without jerking.
- Carry the packaged unit as close as possible to the installation site.

WARNING: the unit must only be moved by two people at least. The people must take position at the sides of the unit with respect to the direction of movement.

WARNING! HEAVY WEIGHT: move the unit using suitable equipment, taking the utmost caution at all times.

WARNING: when moving the unit on even slightly sloping surfaces, use the blocking equipment and breaking devices to ensure that the unit does not fall over.

FR TRANSPORT ET MANUTENTION

- L'emballage assure la stabilité de l'équipement lors de son transport et de sa manutention.
- L'équipement doit en permanence rester en position verticale.
- Vérifier que le sol est capable de supporter le poids de l'appareil.
- Soulever et déposer les armoires avec soin et sans à-coup.
- Amener l'appareil emballé le plus près possible du lieu d'installation définitif.

AVERTISSEMENT: L'ASI doit toujours être déplacée par au moins deux personnes. Ces deux personnes doivent se placer latéralement à l'ASI par rapport au sens de la marche.

AVERTISSEMENT! TRÈS LOURD: utiliser l'équipement adéquat pour déplacer les unités, en prenant toutes les mesures de précaution nécessaires.

AVERTISSEMENT: En cas de manutention sur des surfaces en pente (même légère), utiliser des outils de blocage et des dispositifs de freinage adéquats afin d'éviter le basculement de la machine.

IT TRASPORTO E MOVIMENTAZIONE

- L'imballo garantisce la stabilità dell'unità durante le operazioni di trasporto e movimentazione.
- In qualsiasi circostanza, l'unità deve rimanere in posizione verticale.
- Verificare che la portata del pavimento sia adeguata a sostenere il peso dell'unità.
- Solleverare e movimentare delicatamente gli armadi con la massima cautela e senza movimenti bruschi.
- Trasportare l'apparecchiatura nel suo imballo il più vicino possibile al luogo dell'installazione.

ATTENZIONE: per spostare l'unità sono necessarie almeno due persone. Le due persone devono porsi lateralmente all'unità rispetto alla direzione di spostamento.

ATTENZIONE! PESO ELEVATO: movimentare l'unità utilizzando attrezzature idonee, prestando sempre la massima attenzione.

ATTENZIONE: In caso di movimentazione su superfici in pendenza (anche leggera) utilizzare attrezzature di bloccaggio e dispositivi di frenatura atti ad evitare il ribaltamento del prodotto.

DE SPEDITION UND TRANSPORT

- Die Verpackung gewährleistet die Stabilität der Einheit während des Transports.
- Die Anlage muss unter allen Umständen in aufrechter Position bleiben.
- Prüfen, ob die Tragfähigkeit des Bodens für das Gewicht der Einheit ausreicht.
- Das Anheben/Transportieren der Schränke hat vorsichtig und ohne Stoßbewegungen zu erfolgen.
- Bringen Sie die verpackte Einheit so nah wie möglich zum Aufstellort.

WARNING: Der Transport der Anlage muss durch mindestens zwei oder mehr Personen erfolgen. Diese beiden Personen müssen sich entsprechend der Bewegungsrichtung seitlich von der Anlage aufstellen.

WARNING! SCHWERES GEWICHT: Transportieren Sie die Anlage stets mit größter Vorsicht mit geeigneter Ausrüstung.

WARNING: Falls auf - auch nur leicht - geneigten Ebenen transportiert werden muss, sollten Vorrichtungen benutzt werden, die sich abbremsen lassen und auf denen die Anlage festgezurrt werden kann, um ein Überschlagen zu verhindern.

ES TRANSPORTE Y DESPLAZAMIENTO

- El embalaje garantiza la estabilidad de la unidad durante el envío y la transferencia física.
- La unidad debe mantenerse siempre en posición vertical.
- Compruebe que la capacidad de carga del pavimento sea la adecuada para sostener el peso de la unidad.
- Eleve y manipule los armarios con el máximo cuidado y sin sacudidas.
- Lleve la unidad embalada lo más cerca posible del lugar de instalación.

ATENCIÓN: la unidad tiene que manipularse por un mínimo de dos personas. Las personas deben situarse a ambos lados de la unidad según la dirección del movimiento.

¡ATENCIÓN! PESO ELEVADO: mueva la unidad con la ayuda de equipo adecuado, prestando la máxima atención en todo momento.

ADVERTENCIA: En el caso de desplazamiento sobre superficies con pendiente (también para pendientes ligeras) utilice un equipo de bloqueo y dispositivos de freno aptos para evitar que el producto vuelque.

RU ТРАНСПОРТИРОВКА И ПЕРЕМЕЩЕНИЕ

- Упаковка гарантирует сохранность установки во время погрузки и транспортировки.
- При любых обстоятельствах устройство должно оставаться в вертикальном положении.
- Убедитесь в том, что пол достаточно прочен для того, чтобы выдержать вес установки.
- Поднимайте и перегружайте шкафы с осторожностью и без рывков.
- Упакованное устройство следует доставить как можно ближе к месту окончательной установки.

ВНИМАНИЕ! Передвигать устройство должны не менее двух человек. При перемещении устройства люди должны находиться по бокам от него с учетом направления перемещения.

ВНИМАНИЕ! БОЛЬШОЙ ВЕС: перемещайте устройство при помощи соответствующего оборудования, постоянно соблюдая повышенную осторожность.

ВНИМАНИЕ! Если оборудование перемещается даже по слегка наклонной поверхности, используйте блокирующие и тормозящие приспособления (деревянные бруски и т.д.) для предотвращения опрокидывания оборудования.

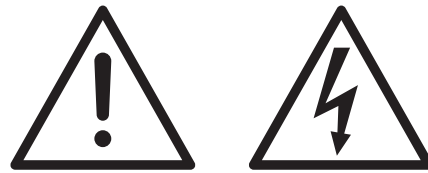
AR الشحن والنقل

- يضمن تغليف العبوة استقرار الوحدة أثناء الشحن والنقل الفيزيائي.
- يجب أن تبقى الوحدة في وضع رأسي في جميع الظروف.
- تأكد من أن الأرضية قوية بما فيه الكفاية لدعم وزن الوحدة.
- ارفع وتناول الكابن برفق وبدون اهتزاز.
- انقل المنتج في عبوته إلى أقرب نقطة ممكنة في موقع التركيب.

تحذير: يجب نقل الوحدة فقط من خلال الاستعانة بشخصين على الأقل. يجب أن يتخذ الأشخاص موقعا على جوانب الوحدة بحسب اتجاه الحركة.

تحذير! الوزن الثقيل: قد يتحرك الوحدة باستخدام المعدات المناسبة، مع توخي أقصى درجات الحذر في جميع الأوقات.

تحذير: عند تحريك الوحدة على أسطح منحدره قليلا، استخدم معدات الحجز والمناولة لضمان عدم سقوط الوحدة.



EN UNPACKING

WARNING! When being moved, the cabinets must be kept in an upright position. Lift and handle the cabinets with the utmost care and without jerking. NEVER USE HARNESSSES!

Place the UPS in the installation area.

FR DÉBALLAGE

ATTENTION! Pendant les phases de manutention, les armoires doivent être maintenues en position verticale. Soulevez et posez l'armoire délicatement et sans à-coups. NE JAMAIS UTILISER DE SANGLES!

Positionnez l'ASI dans la zone d'installation.

IT DISIMBALLO

ATTENZIONE! Durante le fasi di movimentazione, gli armadi devono essere mantenuti in posizione verticale. Sollevare e posare l'armadio delicatamente e senza strattoni. NON UTILIZZARE MAI IMBRAGATURE!

Collocare l'UPS nell'area di installazione.

DE UMGEBUNGSBEDINGUNGEN

ACHTUNG! Während des Transports müssen die Schränke senkrecht gehalten werden. Den Schrank vorsichtig ohne Rucken und Stossen anheben und abstellen. NIEMALS HEBESEILE VERWENDEN!

USV in Installationsbereich bringen.

ES DESEMBALAJE

EN ENVIRONMENTAL REQUISITES

FR PROTECTION DE L'ENVIRONNEMENT

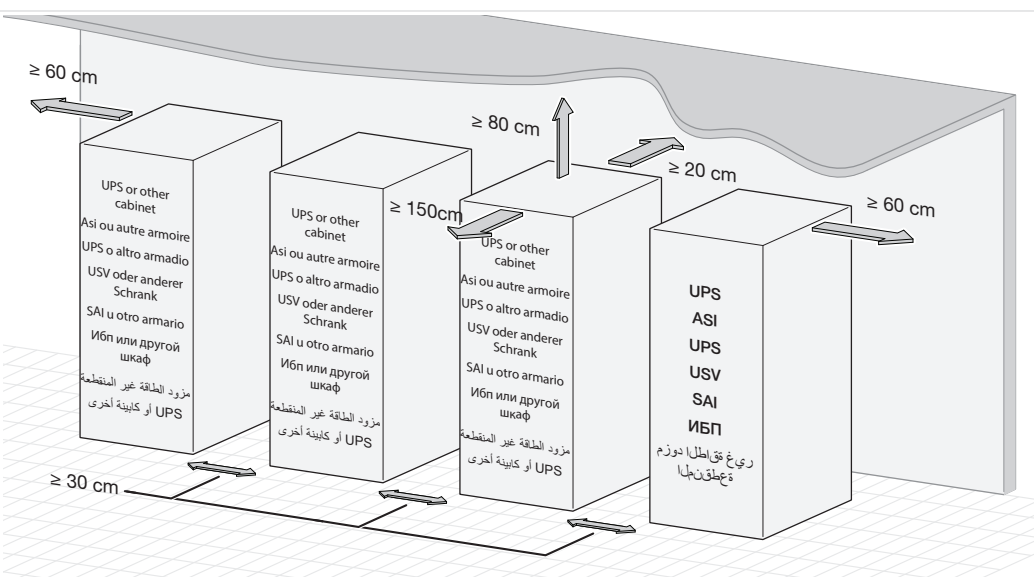
IT REQUISITI AMBIENTALI

DE UMWELTBEDINGUNGEN

ES CONDICIONES AMBIENTALES

RU ТРЕБОВАНИЯ К УСЛОВИЯМ ЭКСПЛУАТАЦИИ

AR الشروط البيئية



EN NOTE!

On starting the unit an operating code is requested. Before commencing operation, contact an authorised support centre to obtain the code, providing the unit serial number. Note that for some options and/or configuration startup should be implemented by qualified technical personnel.

FR REMARQUE !

Un code de mise en service est à renseigner lors du démarrage de l'équipement. Avant la mise en service, demandez le code auprès d'un centre d'assistance SOCOMEC, en précisant le numéro de série de l'équipement. Il est à noter que pour certaines options ou configurations, le démarrage doit être réalisé par du personnel technique qualifié.

IT NOTA!

All'avvio dell'unità è richiesto un codice operativo. Prima della messa in funzione, contattare un centro assistenza autorizzato per ottenere il codice, fornendo il numero di serie dell'unità. Si noti che per alcune opzioni e/o configurazioni l'avvio deve essere effettuato da personale tecnico qualificato.

DE HINWEIS!

Beim Start der Einheit wird ein Betriebscode abgefragt. Kontaktieren Sie vor der Inbetriebnahme ein autorisiertes Support-Center, um den Code zu erhalten. Geben Sie dafür die Seriennummer der Einheit an. Beachten Sie, dass die Inbetriebnahme bei einigen Optionen und/oder Konfigurationen von qualifiziertem Fachpersonal durchgeführt werden sollte.

ES ¡NOTA!

Al poner en marcha la unidad, se solicita un código de funcionamiento. Antes de poner en marcha la unidad, póngase en contacto con un centro de asistencia autorizado para obtener el código, proporcionando el número de serie de la unidad. Tenga en cuenta que para algunas opciones la o configuración, el inicio debe realizarlo personal técnico cualificado.

RU ПРИМЕЧАНИЕ!

При запуске устройства запрашивается рабочий код. Перед началом работы обратитесь в авторизованный центр поддержки для получения кода, указав серийный номер устройства. Обратите внимание на то, что для запуска некоторых параметров и (или) конфигураций необходим квалифицированный технический персонал.

AR

ملاحظة!

عند بدء تشغيل الوحدة، يتم طلب رمز التشغيل. قبل بدء التشغيل، اتصل بمركز دعم معتمد للحصول على الرمز، مع توفير الرقم التسلسلي للوحدة. لاحظ أنه بالنسبة لبعض الخيارات و / أو بدء التكوين، يجب أن يتم تنفيذ إجراء بدء التشغيل بواسطة فني مؤهل.

