



QUICK START **ES** 125 A - 630 A

ATyS / ATyS r

Conmutador motorizado

Operaciones previas

Compruebe los siguientes puntos en el momento de la recepción del paquete:

- el buen estado del embalaje y del producto.
- la conformidad de la referencia del producto con su pedido.
- el contenido del embalaje:
 - 1 producto "ATyS / ATyS r"
 - Una bolsa con el mando + clip de fijación
 - 1 guía de utilización rápida

Advertencias

- ⚠ Riesgo de electrocución, quemaduras o lesiones a personas y/o daños al equipo. Este Inicio rápido está destinado al personal capacitado para la instalación y puesta en marcha de este producto. Para más detalles, consulte el manual de instrucciones del producto disponible en el sitio web de SOCOMEC.
- Este sistema deberá ser instalado y puesto en funcionamiento siempre por parte de técnicos cualificados y autorizados.
- Las operaciones de mantenimiento y conservación deben llevarlas a cabo técnicos formados y autorizados.
- No manipule los cables conectados a la potencia o a los mandos del ATyS en cuanto sea posible que exista tensión en el producto.
- Utilice siempre un dispositivo de detección de tensión apropiado para garantizar la ausencia de tensión.
- Tenga cuidado con la caída de materiales metálicos en el armario (riesgo de arco eléctrico).

- Para 125 - 160 A (Uimp = 8 kV). Las terminaciones deben respetar una distancia mínima de 8 mm entre las partes en tensión y las partes destinadas a ser puestas a tierra entre los polos.
- Para 200 - 630 A (Uimp = 12 kV). Las terminaciones deben respetar una distancia mínima de 14 mm entre las partes en tensión y las partes destinadas a ser puestas a tierra entre los polos.

Si no se respetan estas consignas de seguridad se expondrá a la parte interesada y a su entorno a un riesgo de daños corporales graves que pueden provocar incluso la muerte.

- ⚠ Riesgo de deterioro del aparato. En caso de caída del producto, es preferible reemplazarlo.

Accesorios

- Pletinas de puenteado y kit de conexión.
- Transformador de tensión de mando (400 V → 230 V AC).
- Alimentación DC (12/24 V DC → 230 V AC).
- Pantallas entre fases.
- Cubrebornes.
- Pantallas de protección de los puntos de conexión.
- Contactos auxiliares.
- Bloqueo con candado en 3 posiciones (I - 0 - II).
- Dispositivo de bloqueo de la maniobra (RONIS - EL 11 AP).
- Marco de puerta.
- Controlador ATyS C25.
- Controlador ATyS C55 or C65.

Para obtener información más detallada, consulte el manual de montaje, capítulo "Piezas de recambio y accesorios".



www.socomec.com
Espacio de descarga: folletos, catálogos y manuales:
https://www.socomec.com/operating-instructions_en.html

Puesta en servicio

ETAPA 1
Montaje del producto en panel / armario

ETAPA 2
Conexión de la parte de potencia

ETAPA 3
Conexión de la regleta de bornes de CONTROL/MANDO

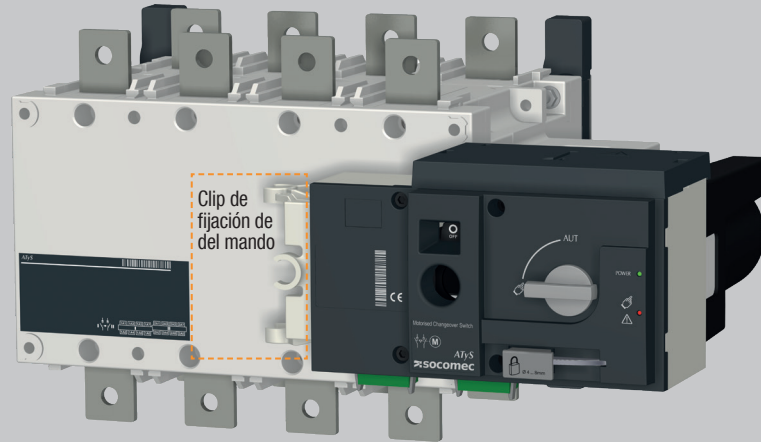
ETAPA 4
Conexión de la regleta de bornes de ALIMENTACIÓN

ETAPA 5
COMPROBACIÓN

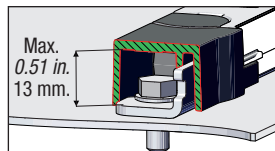
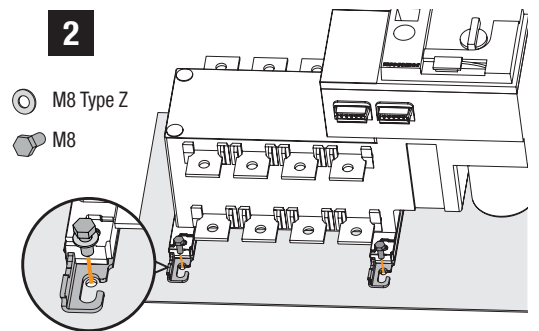
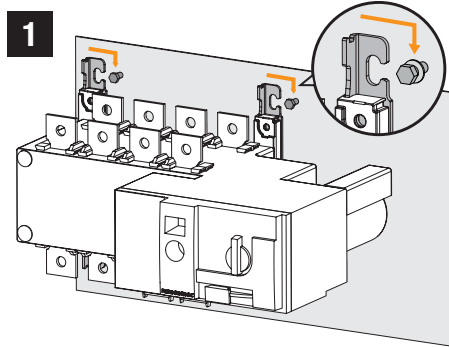
ETAPA 6A
Control eléctrico mediante orden exterior (AUTO)

ETAPA 6B
Control manual mediante mando de emergencia

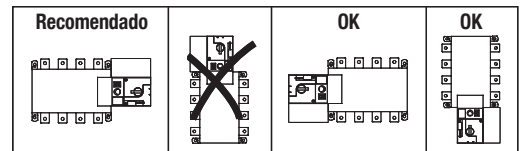
ETAPA 6C
Bloqueo con candado del ATyS



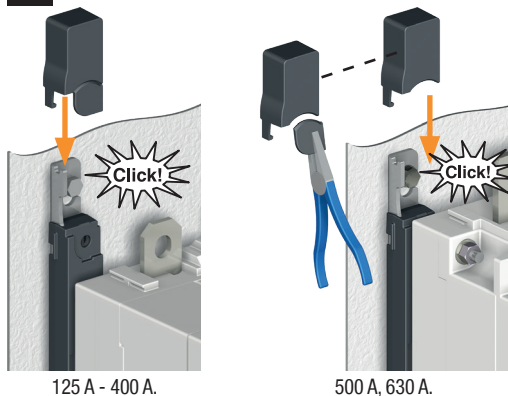
ETAPA 1 Montaje



⚠ Atención: el producto debe instalarse siempre en una superficie plana y rígida.



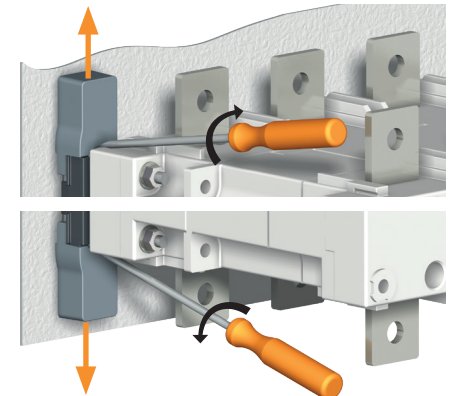
3 Conjunto



125 A - 400 A.

500 A, 630 A.

Retirar las cubiertas



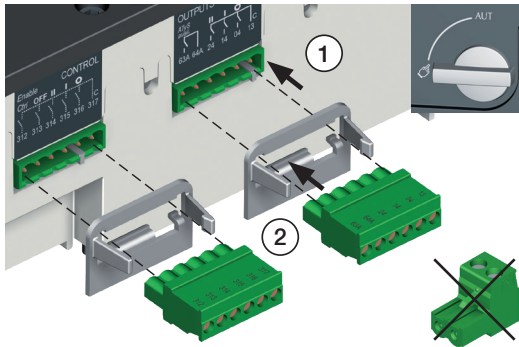
ETAPA 2 Conexión de la potencia

Conectar con terminales o barras rígidas/flexibles.

	CAJAS B3			CAJAS B4			CAJAS B5	
	125 A	160 A	200 A	250 A	315 A	400 A	500 A	630 A
Sección mínima cable Cu (mm ²)	35	35	50	95	120	185	2x95	2x120
Sección recomendado pletina Cu (mm ²)	-	-	-	-	-	-	2x32x5	2x40x5
Sección máxima cable Cu (mm ²)	50	95	120	150	240	240	2x185	2x300
Anchura máxima pletina Cu (mm)	25	25	25	32	32	32	50	50
Tipo de tornillo	M8	M8	M8	M10	M10	M10	M12	M12
Par de apriete recomendado (lb.in/N.m)	73.46/8.3	73.46/8.3	73.46/8.3	177.02/20	177.02/20	177.02/20	354.04/40	354.04/40
Par de apriete máx. (lb.in/N.m)	115.06/13	115.06/13	115.06/13	230.13/26	230.13/26	230.13/26	398.30/45	398.30/45

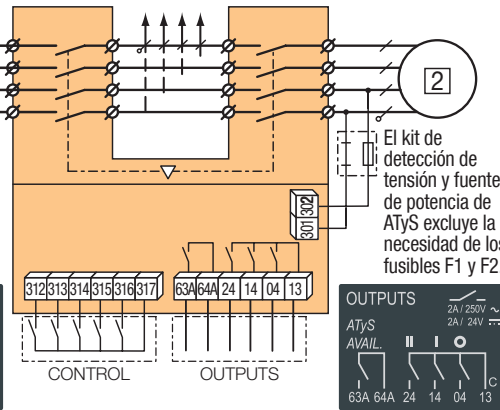
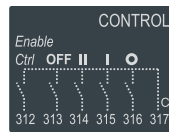
ETAPA 3 Regleta de bornes CONTROL/MANDO

El producto debe estar en modo manual.



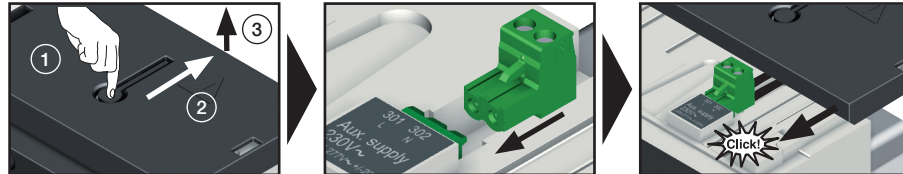
Conectar el producto con cables de 1,5 a 2,5 mm².

Tornillo M3; par de apriete: mín.: 0,5 Nm; máx.: 0,6 Nm mín.: 4.43 lbin; máx.: 5.31 lbin



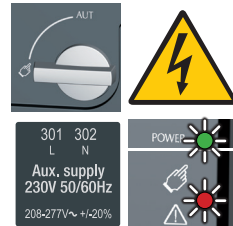
ETAPA 4 Regleta de bornes de ALIMENTACIÓN

Retirar el cubrebornes para acceder a la alimentación del producto y conectar la regleta de bornes. Volver a colocar el cubrebornes antes de poner en servicio.



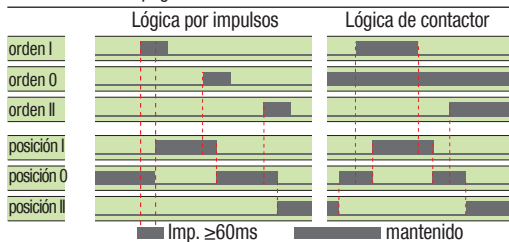
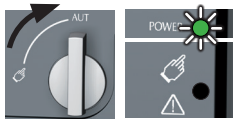
ETAPA 5 Comprobación

Sin abandonar el modo manual, comprobar el cableado del producto; si es correcto, suministrarle alimentación. Indicador luminoso "Power" verde: encendido. Indicador luminoso Manual/ Predeterminado rojo (producto no disponible): encendido.

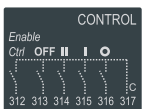


ETAPA 6A Funcionamiento automático

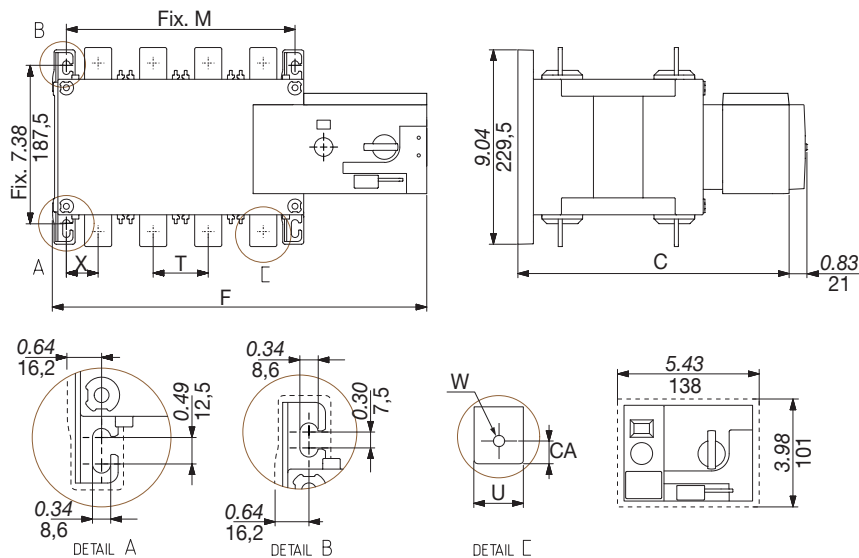
Asegúrese de que el mando no esté introducido en el producto y colocar el selector en posición AUT. Indicador luminoso "Power" verde: encendido. Indicador luminoso Manual/ Predeterminado: apagado.



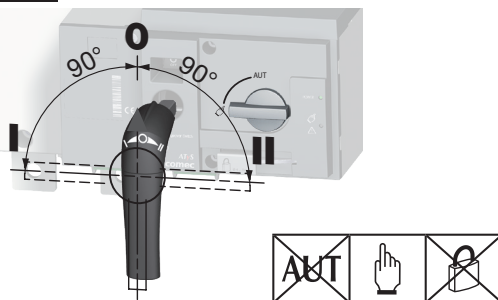
Para permitir el control, cerrar el contacto 312 con el 317. Para forzar el producto en posición 0/OFF, cerrar el contacto 313 con el 317. Para seleccionar la lógica de contactor, cerrar el contacto 316 con el 317. Para alcanzar la posición deseada, cerrar el contacto correspondiente.



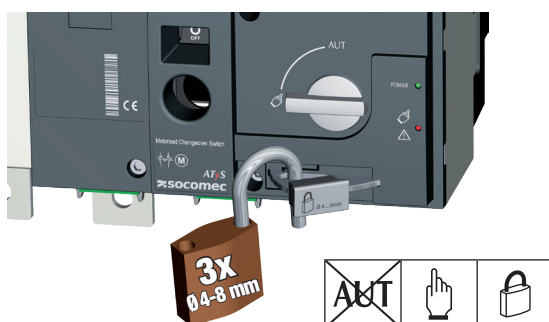
Dimensiones in./mm.



ETAPA 6B Funcionamiento manual



ETAPA 6C Modo de bloqueo con candado (estándar: en posición 0)



	125 A		160 A		200 A		250 A		300 A		350 A	
	3 P	4 P	3 P	4 P	3 P	4 P	3 P	4 P	3 P	4 P	3 P	4 P
	in	mm	in	mm	in	mm	in	mm	in	mm	in	mm
C	9.61	244	9.61	244	9.61	244	9.61	244	9.61	244	9.61	244
CA	0.39	10	0.39	10	0.39	10	0.39	10	0.59	15	0.59	15
F	11.28	286,5	12.48	317	11.28	286,5	12.48	317	12.91	328	14.88	378
M	4.72	120	5.91	150	4.72	120	5.91	150	6.30	160	8.27	210
T	1.42	36	1.42	36	1.42	36	1.42	36	1.97	50	1.97	50
U	0.79	20	0.79	20	0.79	20	0.79	20	0.98	25	0.98	25
W	0.35	9	0.35	9	0.35	9	0.35	9	0.43	11	0.43	11
X	1.10	28	0.87	22	1.10	28	0.87	22	1.30	33	1.30	33

	315 A		400 A		500 A		630 A		800 A		1000 A	
	3 P	4 P	3 P	4 P	3 P	4 P	3 P	4 P	3 P	4 P	3 P	4 P
	in	mm	in	mm	in	mm	in	mm	in	mm	in	mm
C	9.61	244	9.61	244	9.61	244	12.64	321	12.64	321	12.64	321
CA	0.59	15	0.59	15	0.59	15	0.59	15	0.59	15	0.79	20
F	12.91	328	14.88	378	12.91	328	14.88	378	14.84	377	17.20	437
M	6.30	160	8.27	210	6.30	160	8.27	210	8.27	210	10.63	270
T	1.97	50	1.97	50	1.97	50	2.56	65	2.56	65	2.56	65
U	1.38	35	1.38	35	1.38	35	1.26	32	1.26	32	1.77	45
W	0.43	11	0.43	11	0.43	11	0.55	14	0.55	14	0.51	13
X	1.30	33	1.30	33	1.30	33	1.67	42,5	1.48	37,5	1.67	42,5