

MASTERYS

Armario de baterías

Installationshandbuch und Bedienungsanleitung (DE)

Manual de instalación y uso (ES)

Manuel d'installation et d'utilisation (FR)

Installation and operating manual (EN)

Manuale di installazione e uso (IT)



CONDICIONES DE GARANTÍA

El armario de baterías SOCOMEC es parte de un sistema SAI.

Consulte las condiciones de la garantía en el capítulo correspondiente del manual del SAI.

SOCOMECC se reserva el derecho de propiedad completo y exclusivo sobre este documento. SOCOMEC solo concede un derecho personal a utilizar el documento para la aplicación indicada por él al destinatario del presente documento. Queda prohibida cualquier reproducción, modificación o difusión de este documento, ya sea total o parcial, y sea cual sea el medio utilizado para ello, si no se dispone del consentimiento expreso y por escrito de Socomec.

Este documento no es una especificación técnica. SOCOMEC se reserva el derecho a modificar los datos sin necesidad de previo aviso.

RESUMEN

1. NORMAS DE SEGURIDAD	4
1.1. ETIQUETA AMONESTADORA	7
2. REQUISITOS	8
2.1. ENVÍO Y TRASLADO	8
2.2. REQUISITOS AMBIENTALES	9
3. INSTALACIÓN	10
3.1. UBICACIÓN CORRECTA	10
3.2. DESMONTAJE	11
3.3. CONEXIÓN	12
3.4. MONTAJE	15
4. DATOS TÉCNICOS	16

1. NORMAS DE SEGURIDAD

PELIGRO	Alto riesgo: resultado de muerte o lesiones graves
ADVERTENCIA	Medio riesgo: probabilidad de muerte o lesiones graves
PRECAUCIÓN	Bajo o medio riesgo: probabilidad de lesiones leves
NOTA	Bajo riesgo: información sobre la naturaleza del riesgo y el posible resultado



NOTA: En este manual de usuario se especifican los procedimientos de instalación y mantenimiento, información técnica e instrucciones de seguridad para productos SOCOMECC. Para más información visite el sitio web de Socomec www.socomec.com.



NOTA: Antes de realizar cualquier operación con la unidad, lea atentamente el Manual de instalación y uso. Debe leer, comprender y cumplir todas las instrucciones de seguridad contenidas en este documento. Conserve este manual para consultarlo en el futuro.



PELIGRO: El incumplimiento de las normas de seguridad puede producir accidentes fatales o lesiones graves, y dañar el equipo o el medio ambiente.



NOTA: Cualquier trabajo realizado en el equipo debe efectuarlo personal técnico cualificado que haya asistido a los cursos de formación de SOCOMECC sobre construcción, instalación y riesgos, y que disponga de experiencia en los procedimientos, las prácticas y las precauciones que deben aplicarse.



PELIGRO: El sistema genera tensiones peligrosas. Por tanto, cualquier intervención solo correrá a cargo de personal de mantenimiento habilitado y con adecuada formación. Mantenga al personal no cualificado lejos de las baterías.



NOTA: Este equipo cumple las directivas de la Comunidad Europea sobre equipos industriales y lleva la marca de aprobación CE.



NOTA: Instale la unidad respetando las indicaciones de holguras y espacios libres para evitar el acceso a dispositivos de manipulación y garantizar una ventilación suficiente (consulte el capítulo Requisitos ambientales).



NOTA: Instale la unidad en una sala técnica con las características siguientes:

- de tamaño adecuado
- limpia
- adecuadamente ventilada
- mantenerse a una temperatura entre 0 °C y 40 °C (se recomienda 15 a 25 °C para una mayor vida útil de las baterías)
- suelo sólido y uniforme que pueda soportar el peso de la unidad
- libre de materiales conductivos, inflamables y corrosivos
- libre de: humedad, vapor, moho, insectos, plagas, polvo, polvo abrasivo, gases corrosivos, atmósfera salina o refrigerante de enfriamiento contaminado, humos nocivos, mezclas explosivas de polvo/gas, ventilación limitada (para SAI y/o batería), calor irradiado o conducido desde otras fuentes.
- nivel de contaminación < 2 conforme a la norma IEC 60664-1
- atmósfera no conductiva, inflamable, explosiva o corrosiva
- entorno no radiactivo.



NOTA: No debe:

- instalar la unidad en el exterior
- situar la unidad en una sala donde se estén realizando trabajos de construcción
- introducir cuerpos extraños en la unidad
- exponer la unidad a la lluvia o a la luz solar directa
- someter la unidad a vibraciones anormales, a golpes o inclinarla.



PRECAUCIÓN: Si la unidad presenta daños externos o internos, o si cualquiera de los accesorios está dañado o falta, póngase en contacto con SOCOMEC. No utilice la unidad si ha sufrido un choque mecánico violento de cualquier tipo.



NOTA: Cuando se desplaza el equipo de un sitio frío a otro caliente, espere aprox. dos horas antes de activar la unidad.



PRECAUCIÓN: No abra ni rompa las baterías. Los electrolitos que se liberan son dañinos para la piel y los ojos. Pueden ser tóxicos.



PRECAUCIÓN: Nunca desechar las baterías en el fuego. Las baterías pueden explotar.



ADVERTENCIA: Debe tener cuidado de no utilizar ropa y calzado que pueda acumular cargas electrostáticas. Para limpiar las baterías debe utilizarse una tela absorbente humedecida solamente con agua. Otros productos de limpieza pueden provocar la acumulación de cargas estáticas o dañar las carcasas de las baterías.



NOTA: Utilice Equipo de protección individual (EPI) cuando realice cualquier tarea en la unidad.



NOTA: Al realizar la instalación eléctrica, deben tenerse en cuenta todas las normativas aplicables especificadas por la IEC (en particular IEC 60364) y del proveedor de electricidad. Deben tenerse en cuenta todas las normas nacionales aplicables a las baterías. Para más información, consulte el capítulo Datos técnicos.



NOTA: Utilice solo los accesorios aconsejados por el fabricante o vendidos por este.



NOTA: Las baterías deben reemplazarse exclusivamente con baterías recomendadas o vendidas por el fabricante. La sustitución de baterías debe realizarla únicamente personal cualificado.



NOTA: Antes de conectar la unidad, compruebe su total compatibilidad con el modelo de SAI al que se va a acoplar.



NOTA: Si utiliza armarios no suministrados por los fabricantes de SAI, es responsabilidad del instalador verificar la compatibilidad eléctrica y la presencia de los dispositivos de protección pertinentes entre el SAI y el armario de baterías (fusibles e interruptores de capacidad suficiente para proteger los cables entre SAI y el armario de baterías). En cuanto se encienda el SAI, antes de cerrar los conmutadores de baterías, los parámetros deben verificarse según corresponda (tensión, capacidad, número de elementos, etc.) en el menú del panel sinóptico. Cuando los valores indicados en la placa de datos del armario de baterías difieran de los leídos en el sinóptico será necesario corregir los parámetros.



NOTA: Para la conexión SAI-armario de baterías, utilice los cables con doble aislamiento suministrados.



PRECAUCIÓN: Las baterías pueden presentar un riesgo de descarga eléctrica y una alta corriente en cortocircuito. Al trabajar con baterías deben observarse las precauciones siguientes:

- no lleve reloj, anillos ni ningún otro objeto metálico
- utilice herramientas con mangos aislados
- lleve puestos guantes y botas de goma
- no coloque herramientas ni piezas metálicas sobre las baterías
- desconecte la fuente de carga antes de conectar o desconectar bornes de las baterías
- determine si la batería está conectada a tierra de forma involuntaria. Si está conectada a tierra de forma involuntaria, elimine la fuente de tierra. El contacto con cualquier parte de una batería conectada a tierra puede producir un choque eléctrico. El riesgo de este tipo de choques puede reducirse si dichas conexiones a tierra se eliminan durante la instalación y mantenimiento (aplicable a suministros de equipamiento y batería remota que no disponen de circuito de alimentación conectado a tierra).



ADVERTENCIA: Las baterías no deben conectarse ni desconectarse mientras haya un flujo de corriente. Aísle primero el circuito en otro punto.



ADVERTENCIA: Antes de realizar cualquier operación, asegúrese que:

- los conmutadores situados dentro del armario de baterías están abiertos
- el SAI está apagado y todos los interruptores de red eléctrica y baterías están abiertos
- los interruptores aguas arriba del SAI están abiertos
- espere unos 5 minutos hasta que la unidad se descargue completamente.



NOTA: Conecte primero el conductor de tierra PE antes de realizar cualquier otra conexión.



¡PELIGRO! RIESGO DE DESCARGA ELÉCTRICA: Desconecte todas las fuentes de alimentación antes de efectuar cualquier operación en la unidad (limpieza y mantenimiento, conexión de los aparatos, etc.).



¡PELIGRO! RIESGO DE DESCARGA ELÉCTRICA: Después de desconectar todas las fuentes de energía espere unos 5 minutos para la descarga completa de la unidad.



¡PELIGRO! RIESGO DE DESCARGA ELÉCTRICA: No accione los interruptores de desconexión presentes en el equipo mientras el SAI está funcionando por batería.



¡PELIGRO! RIESGO DE DESCARGA ELÉCTRICA: No existe ningún aislamiento entre las baterías y la red de alimentación, resultando extremadamente peligroso tocar cualquier parte de la batería de acumuladores.



ADVERTENCIA: Respete escrupulosamente lo siguiente:

- la polaridad de cada serie individual: los errores de cableado con inversión de la polaridad de las baterías pueden provocar daños permanentes al equipo
- la sección transversal del cable (consulte el capítulo Requisitos eléctricos).



NOTA: En cuanto se encienda el SAI, antes de cerrar los conmutadores de baterías, los parámetros deben verificarse según corresponda (tensión, capacidad, número de elementos, etc.) en el menú del panel sinóptico. Cuando los valores indicados en la placa de datos del armario de baterías difieran de los leídos en el sinóptico será necesario corregir los parámetros.



NOTA: En caso de desechar el equipo, es obligatorio entregar el aparato a empresas especializadas en la eliminación de los materiales que componen el sistema.



NOTA: Las baterías son residuos tóxicos. En caso de desguace del armario de baterías, es obligatorio entregar el aparato única y exclusivamente a empresas especializadas en la eliminación de los materiales que lo componen. Dichas empresas estarán obligadas a descomponer y eliminar los diferentes componentes observando las disposiciones legales vigentes en el país en el que se halla instalada la estación.
















NOTA: Cualquier uso diferente al propósito especificado será considerado indebido. El fabricante / proveedor no se hace responsable de los daños resultantes de ello. El riesgo y la responsabilidad recaen en el administrador del sistema.

1.1. ETIQUETA AMONESTADORA

La etiqueta amonestadora identifica el cuarto de la batería.

La etiqueta debe colocarse fuera del cuarto de la batería en una posición visible.



-  Se prohíbe que trabaje en las baterías personal no cualificado.
-  No fumar, no utilizar llamas libres y no provocar chispas cerca de los acumuladores.
-  ¡Los acumuladores pesan mucho! Utilizar medios de transporte y elevación adecuados y trabajar con plena seguridad.
-  La conexión en serie de varios acumuladores puede alcanzar tensiones peligrosas.
-  El electrolito corroe los metales, provoca quemaduras en la piel y puede lesionar otras partes del cuerpo humano.
-  ¡ADVERTENCIA!
Riesgo de explosión ¡Evitar cortocircuitos!
No apoyar nunca herramientas u objetos metálicos sobre los acumuladores.
-  Utilizar gafas de protección y ropa de trabajo adecuada.
-  Leer atentamente las instrucciones de uso.
Leer atentamente este manual antes de realizar cualquier operación
-  Utilizar guantes de protección y ropa de trabajo adecuada.
-  Terminal de conexión a tierra.
-  En caso de contacto con los ojos, lavarlos inmediatamente con agua abundante y consultar a un médico. En caso de accidente o malestar, consultar inmediatamente a un médico.
-  La unidad TIENE QUE manipularse por un mínimo de dos personas.
-  Las baterías y piezas relacionadas contienen plomo. El plomo es peligroso para la salud si se ingiere. Lavarse las manos después de manipularlo.

2. REQUISITOS

2.1. ENVÍO Y TRASLADO

El embalaje garantiza la estabilidad de la unidad durante el envío y la transferencia física.

- Durante las operaciones de transporte y desplazamiento, la unidad deberá mantenerse en posición vertical.
- Compruebe que la capacidad de carga del pavimento sea la adecuada para sostener el peso de la unidad.
- Lleve la unidad embalada lo más cerca posible del lugar de instalación.



¡ADVERTENCIA! ¡PESO ELEVADO!

Mueva la unidad con la ayuda de un carro elevador, prestando la máxima atención en todo momento.



La unidad TIENE QUE manipularse por un mínimo de dos personas.



Evite desplazar la unidad aplicando presión a la puerta frontal.



Cuando traslade la unidad, aunque se trate de superficies con muy poca inclinación, utilice el equipamiento de bloqueo y los dispositivos de frenado para asegurar que la unidad no cae.



Cuando se desplaza el módulo de un sitio frío a otro caliente, espere aprox. dos horas antes de poner en marcha la unidad.



PRECAUCIÓN EN CASO DE DAÑOS

Si la unidad presenta daños externos o internos, o si cualquiera de los accesorios está dañado o falta, póngase en contacto con SOCOMEK.

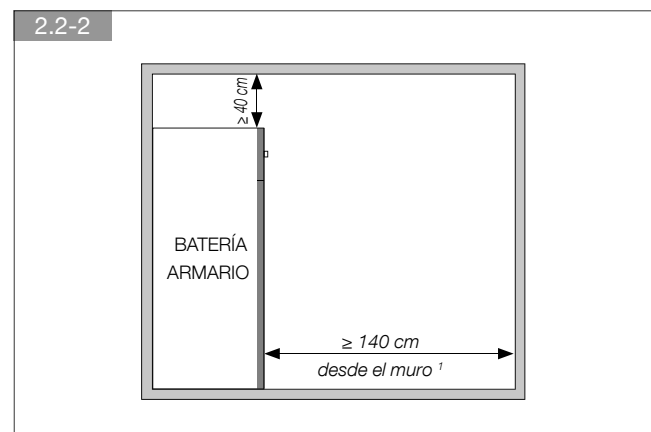
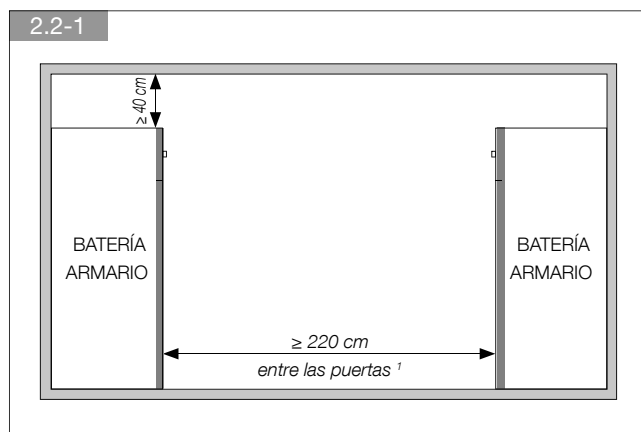
2.2. REQUISITOS AMBIENTALES

Instale la unidad en una sala técnica a la que solo tengan acceso técnicos cualificados. La sala debe:

- ser de tamaño adecuado
- estar limpia
- no contener elementos inflamables
- mantenerse a una temperatura ambiente comprendida entre 0 °C y 40 °C

La unidad no se ha diseñado para uso en el exterior. No exponga la unidad a la luz solar directa.

Consulte los DATOS TÉCNICOS.



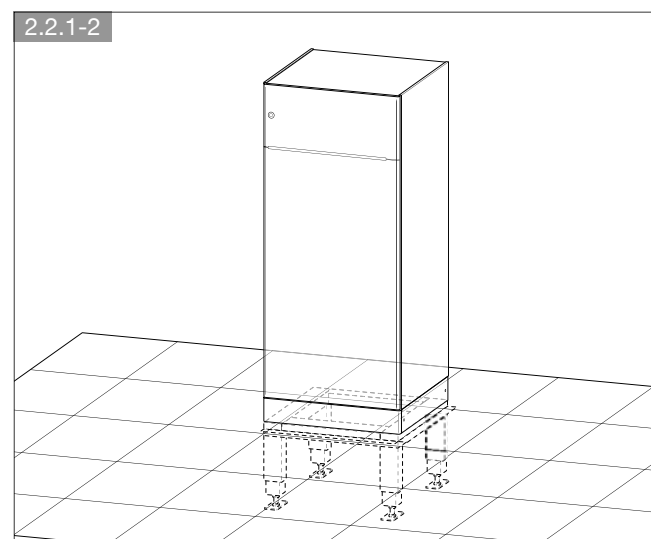
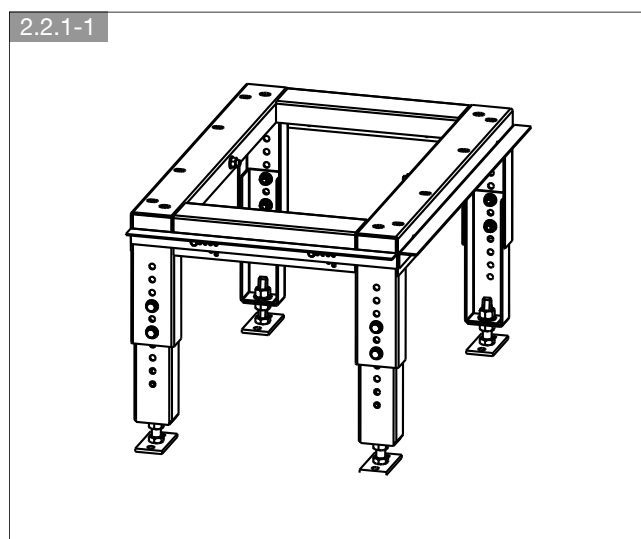
1. De conformidad con la norma IEC 60364.

2.2.1. Instalación sobre falso suelo

Utilice el bastidor ajustable para instalar la unidad sobre un falso suelo. Así se sostiene el peso de la unidad.



Para más información sobre las operaciones de montaje del bastidor, véase en el manual de instalación correspondiente incluido en el embalaje.



3. INSTALACIÓN



¡ADVERTENCIA!

Antes de realizar cualquier operación, asegúrese de que:

- el conmutador situado dentro del armario de baterías está abierto,
- el SAI está totalmente apagado y todos los interruptores de red y interruptores de baterías internas están abiertos,
- los interruptores aguas arriba del SAI están abiertos.



Los errores de cableado con inversión de la polaridad de las baterías pueden provocar daños permanentes al equipo.

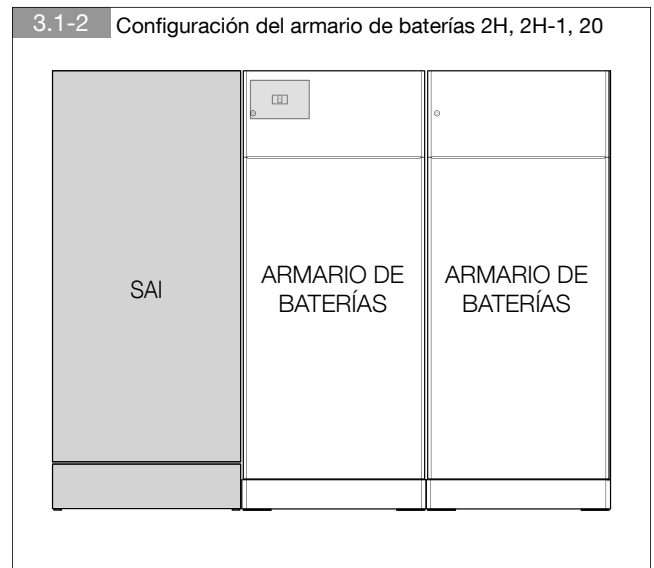
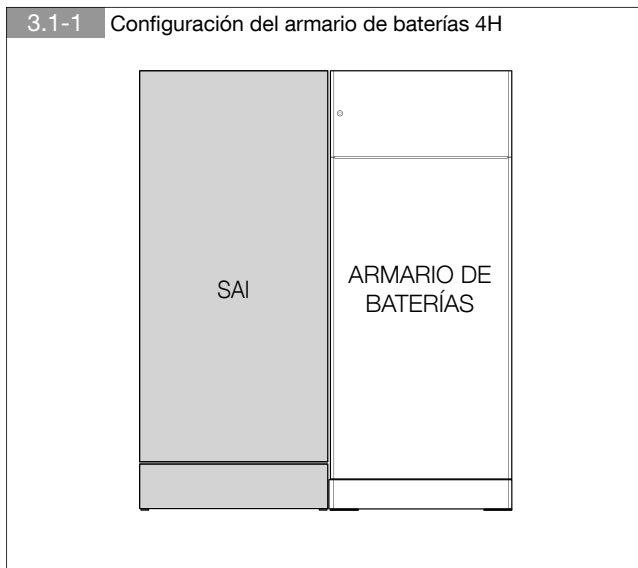


Para la conexión SAI-armario de baterías, utilice los cables suministrados.

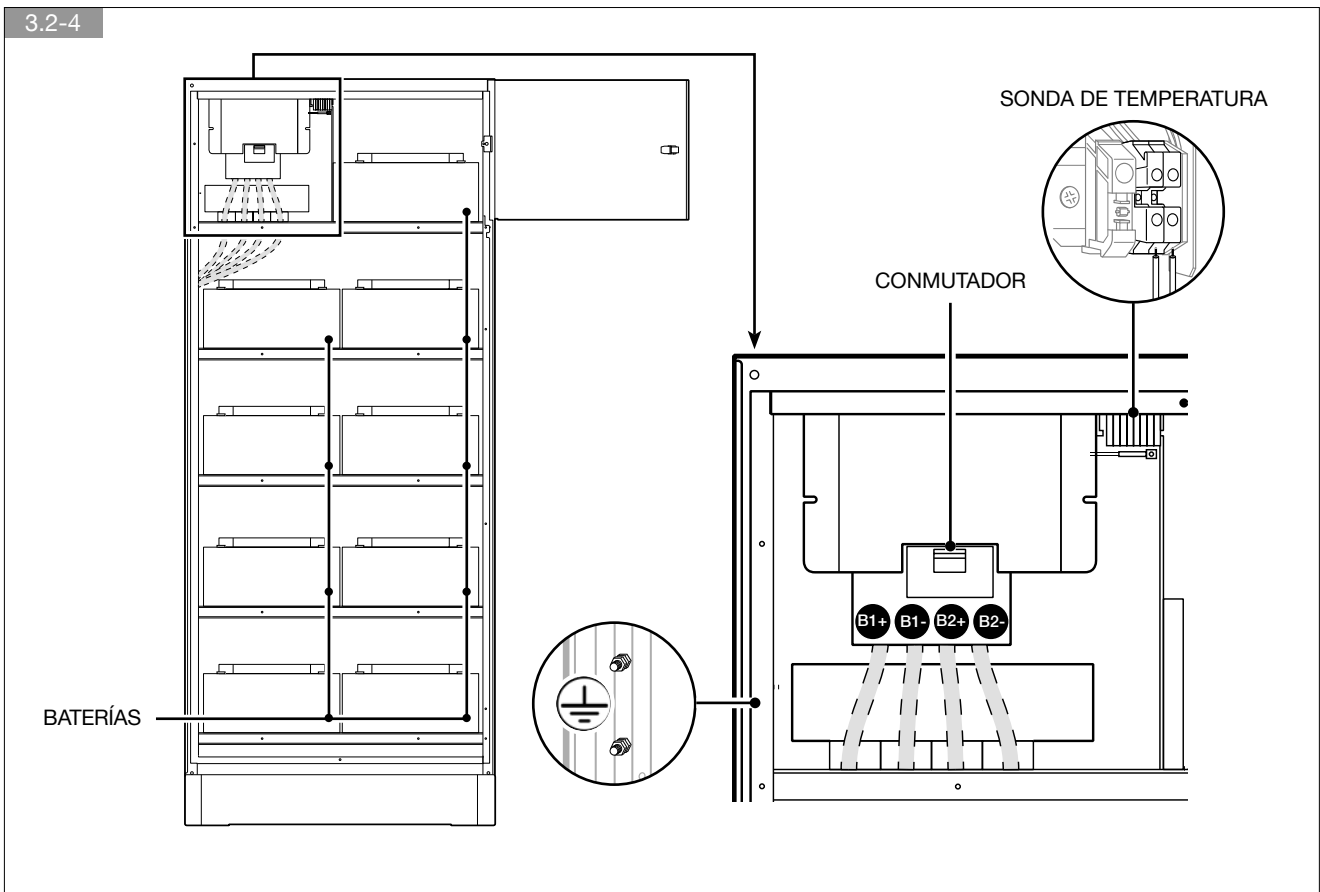
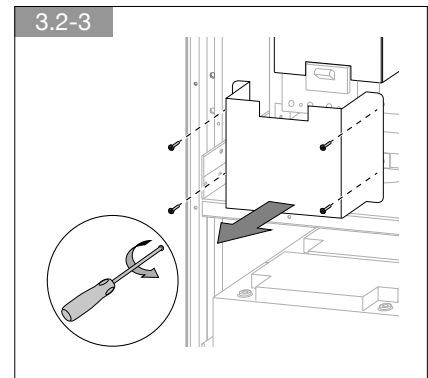
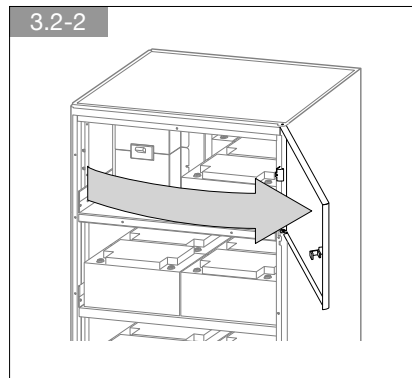
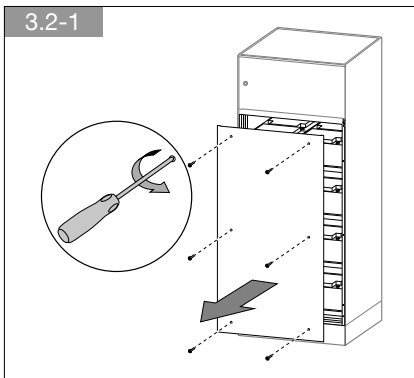


En cuanto se encienda el SAI, antes de cerrar los interruptores de batería, los parámetros de batería deben verificarse según corresponda (tensión, capacidad, número de elementos, etc.) en el menú del panel sinóptico. Cuando los valores indicados en la placa de datos del armario de baterías difieren de los leídos en el sinóptico será necesario corregir los parámetros.

3.1. UBICACIÓN CORRECTA

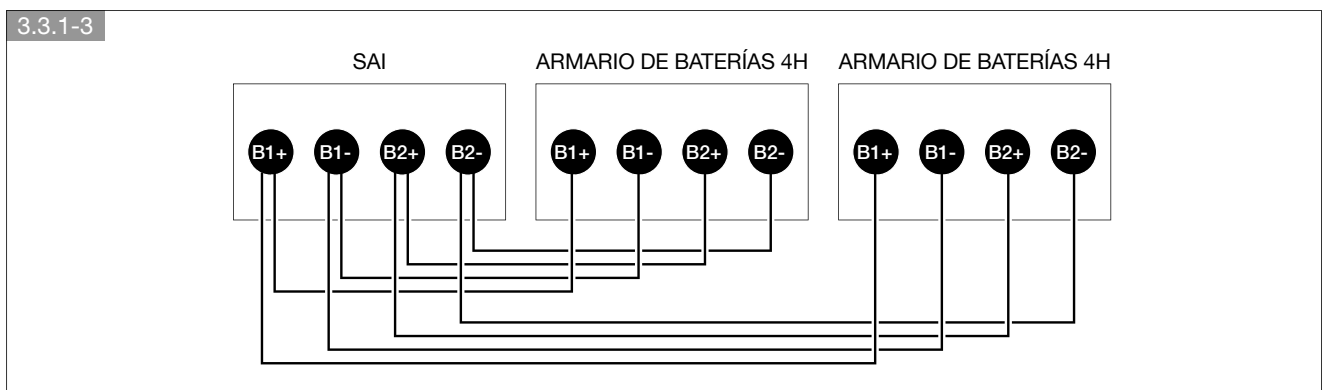
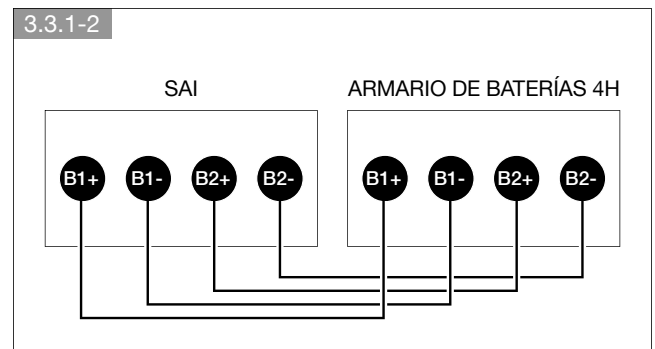
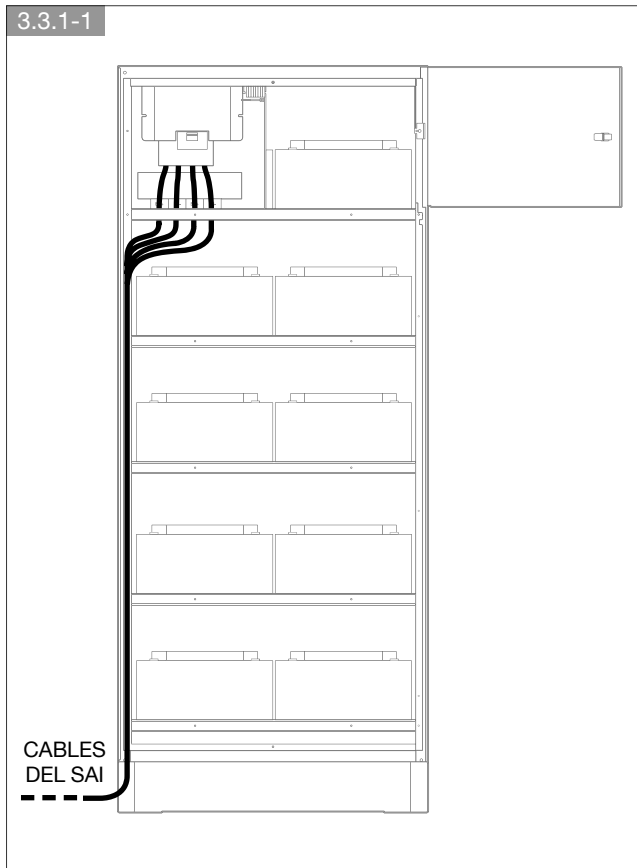


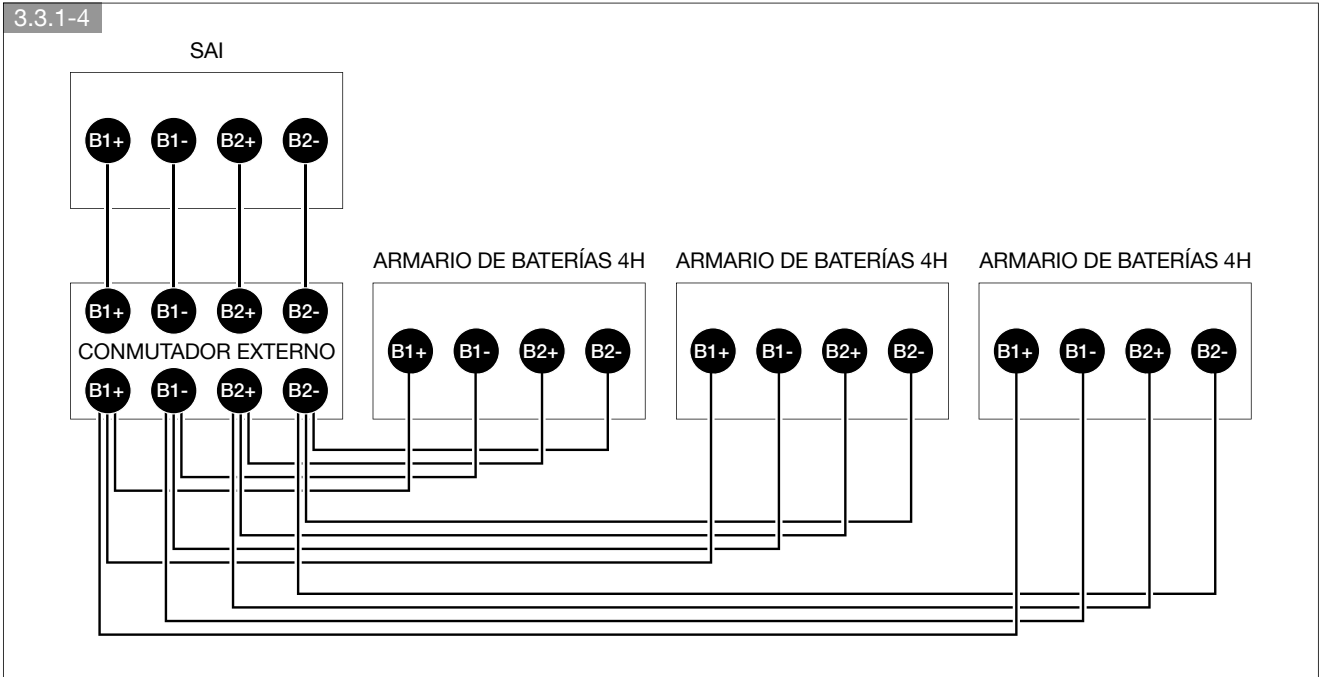
3.2. DESMONTAJE



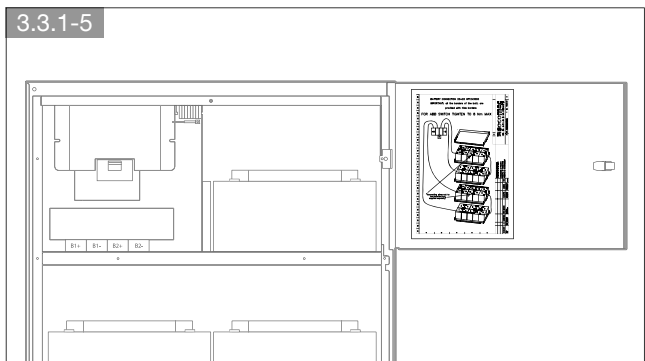
3.3. CONEXIÓN

3.3.1. CONEXIÓN DEL ARMARIO DE BATERÍAS 4H

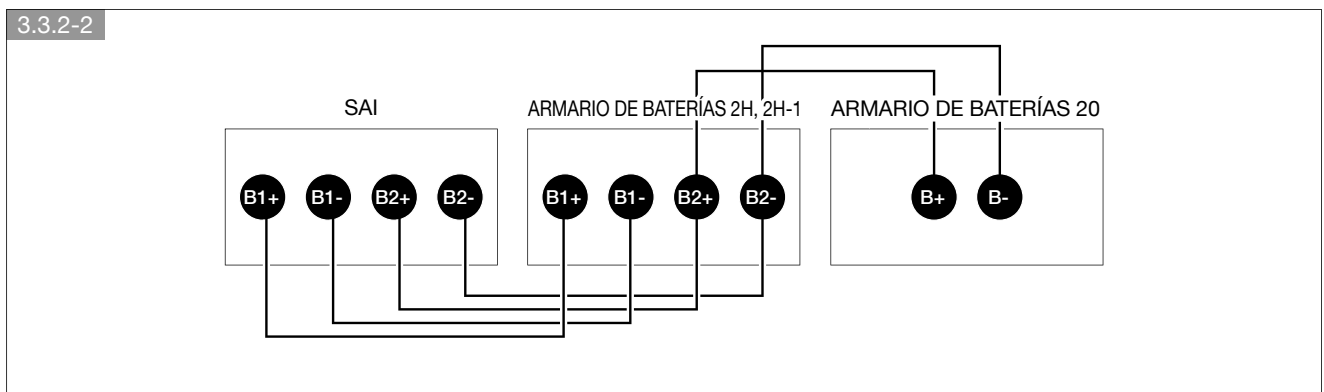
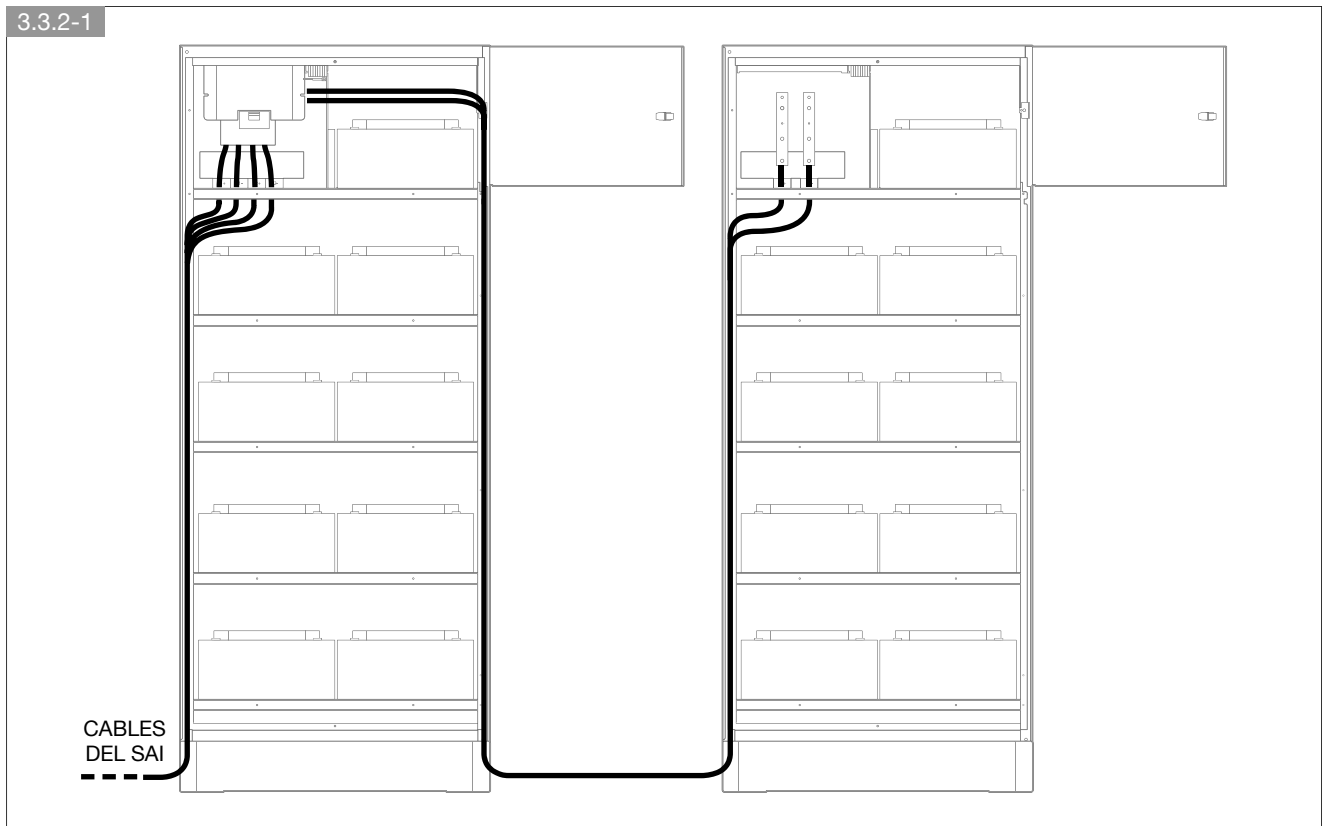




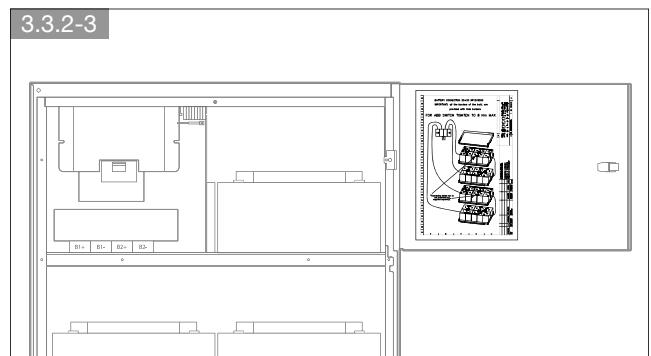
Cierre los circuitos de puente de batería de acuerdo con el diagrama de la parte interior de la puerta.



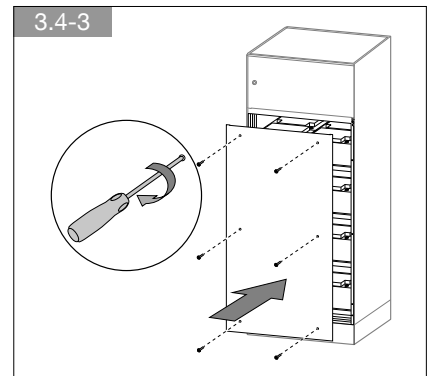
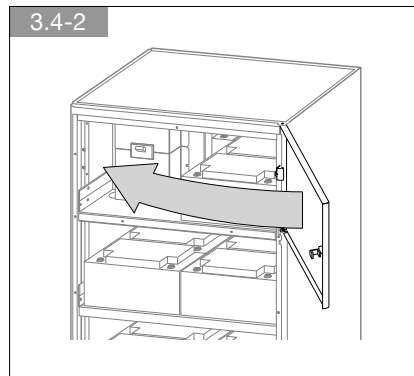
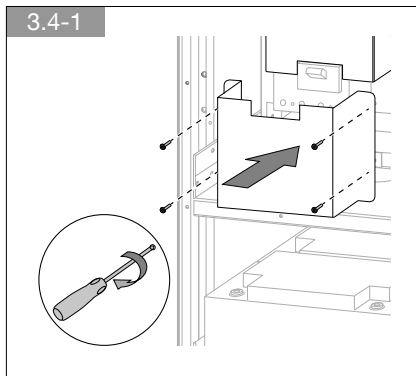
3.3.2. CONEXIÓN DEL ARMARIO DE BATERÍAS 2H, 2H-1, 20



Cierre los circuitos de puente de batería de acuerdo con el diagrama de la parte interior de la puerta.



3.4. MONTAJE



4. DATOS TÉCNICOS

Datos técnicos	
Dimensiones (L x P x A)	810 x 870 x 1920 mm
Peso	mín. 1.100 kg máx. 1.900 kg
Dimensiones del cable	máx. 95 mm ² , orejetas de tubo aisladas M8
Nivel de protección	IP20
Temperatura de funcionamiento	0 a 40 °C (15 a 25 °C para una mayor vida útil de las baterías)
Temperatura de almacenamiento y transporte ¹	-5 a 40 °C máx (recomendada: 25 °C)
Humedad relativa (sin condensación)	hasta 95%
Recarga de baterías	T _{ambient} ≤ 25 °C: cada 6 meses 25 °C ≤ T _{ambient} ≤ 30 °C: cada 4 meses 30 °C ≤ T _{ambient} ≤ 35 °C: cada 3 meses 35 °C ≤ T _{ambient} ≤ 40 °C: cada 2 meses T _{ambient} > 40 °C: no se recomienda

1. Indicación general para el uso de baterías de plomo. Para más detalles, consulte las indicaciones del fabricante de las baterías.

Fiabilidad	
Cumplimiento de normas	EN 50272-2, EN 62040-1
Certificación del producto	CE - TÜV SÜD



IOMMASABXX05-ES 03 02.2017