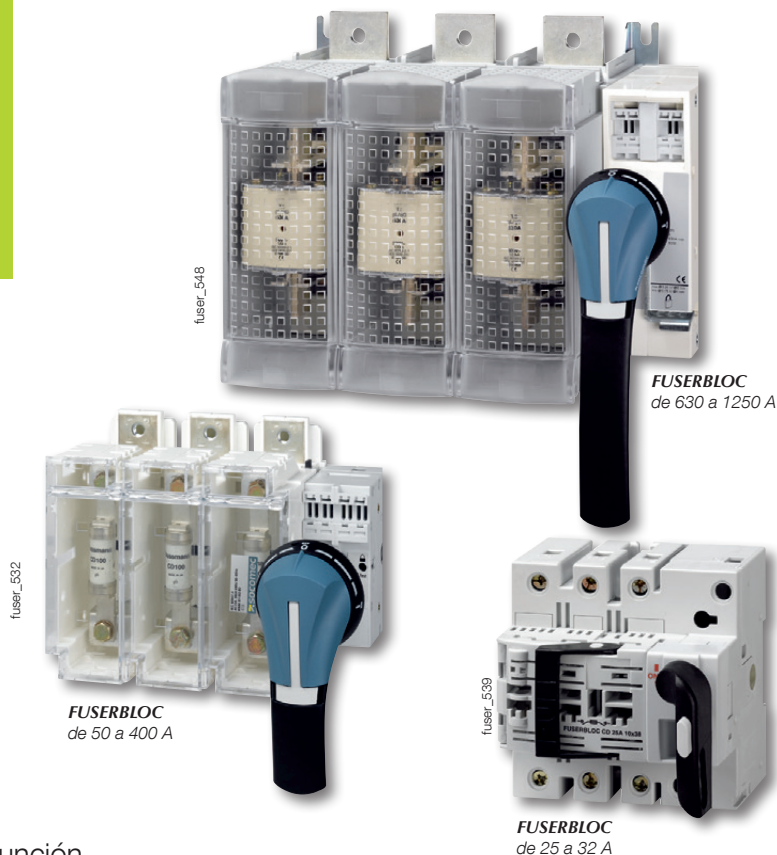


FUSERBLOC

Interruptores-seccionadores para fusibles para accionamiento frontal/lateral para fusibles industriales de hasta 1250 A

Protección fusible



La solución para

- > Alimentadores de motor
- > Protección de armarios industriales



Puntos fuertes

- > Seguridad mejorada
- > Alta capacidad de interrupción
- > Multiuso
- > Funciones específicas para simplificar el uso

Gama ampliada

- > Funcionamiento centrado o en el lado izquierdo, conexiones traseras, conexiones de módulos opcionales. Consúltenos

Conformidad con las normativas

- > IEC 60947-3
- > EN 60947-3
- > BS EN 60947-3
- > NBN EN 60947-3
- > IEC 60269-1
- > DIN EN 60269-1
- > NF EN 60269-1
- > IEC 60269-2
- > GB/T14048.3
- > VDE 0636-1
- > VDE 0660-107
- > Normas UL: consulte FUSERBLOC UL



Función

El **FUSERBLOC frontal/lateral derecho** es un interruptor-seccionador multipolar de accionamiento manual.

Estos interruptores se abren y cierran en carga para proporcionar aislamiento de seguridad contra sobrecorriente en cualquier circuito de baja tensión.

Esta gama incluye modelos tanto de accionamiento directo como de accionamiento exterior, con 2, 3 y 4 polos, y desde 25 a 1250 A.

Ventajas

Seguridad mejorada

- Completo aislamiento del fusible con corte doble por polo (parte superior e inferior del fusible).
- Indicación de apertura positiva

Alta capacidad de interrupción

Protección contra sobrecargas y corto circuitos gracias a fusibles con alta capacidad de interrupción (100 kA rms).

Multiuso

Un solo dispositivo se puede maniobrar con un mando, ya sea montado en la unidad o externamente, en la puerta o en el lateral de un cuadro o armario eléctrico.

Funciones específicas para simplificar el uso

- Posición TEST para dispositivos de accionamiento frontal/lateral de hasta 400 A que permite probar los circuitos de control sin cortar la alimentación, gracias al uso de contactos auxiliares tipo U. En la posición TEST, la puerta del armario puede estar abierta.
- Sistema de detección de fusibles mecánicos o electrónicos que hayan fusionado (consulte DDMM o FMD).

Soluciones personalizadas



FUSERBLOC multipolar



Funcionamiento centrado

Homologaciones y certificaciones⁽¹⁾



LOVAG



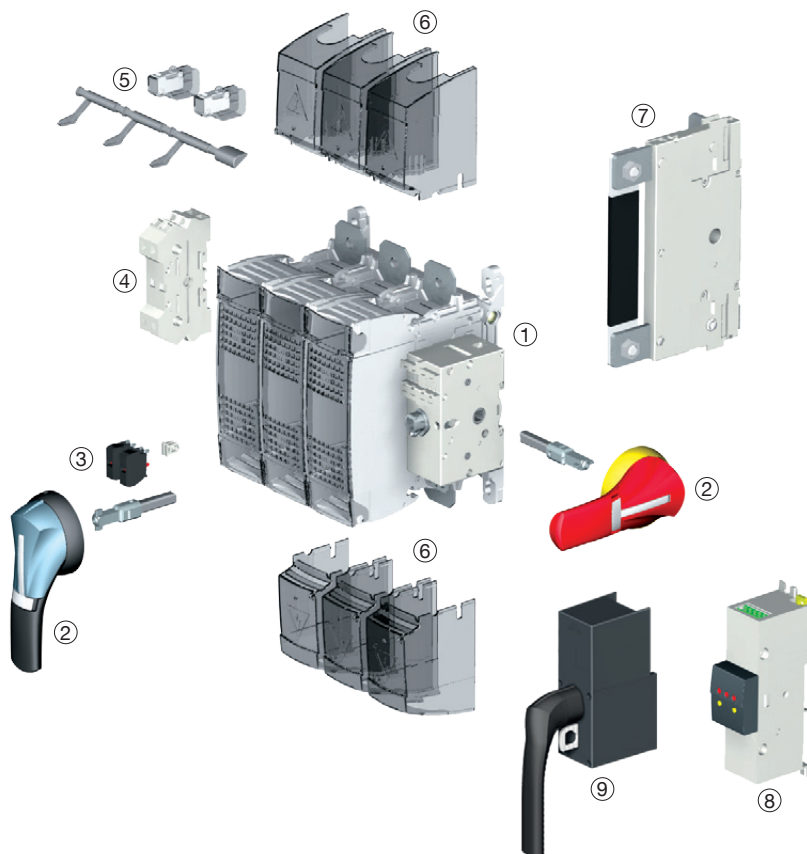
Lloyd's Register



(1) Referencias de producto bajo pedido.

Información básica

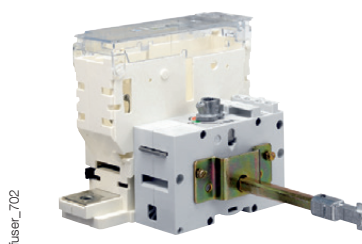
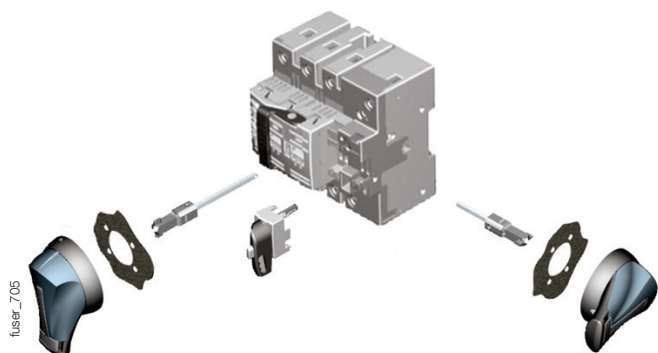
- Además de la clasificación FUSERBLOC, la selección del producto también depende de las características del fusible y las especificaciones funcionales, que deben coincidir con la aplicación. Los dispositivos SOCOMEC FUSERBLOC están equipados con **fusibles NFC/DIN** (para los fusibles BS, consúltenos)



- Interruptores-seccionadores-fusibles FUSERBLOC
- Mando para accionamiento exterior frontal y lateral
- Contactos auxiliares tipo U (precorte y señalización de posición)
- Contactos de potencia auxiliares (señalización de posición)
- Dispositivo detector de fusión de fusible mecánico (DDMM)
- Cubrebornes aguas arriba y aguas abajo
- Módulo a neutro sólido integrado
- La detección de fusión de fusible electrónica (FMD) posibilita tener un sistema de supervisión o gestión automático.
Compatible con los fusibles BS88, DIN y UL
- Señalización visual por LED
- Relé biestable para dispositivos automáticos: alarma, disparo, etc.
- Botón TEST: prueba que el dispositivo funciona correctamente en cualquier momento
- Fondo panel o carril DIN, en puerta o directamente en el FUSERBLOC
- Caja de accionamiento directo.

- Tanto si es 3 polos + neutro cortado o 3 polos + neutro sólido, el **FUSERBLOC** de 25 a 32 A con accionamiento **directo y exterior** es la solución compacta perfecta.

- Para una capacidad nominal de 25 a 400 A, el **kit para montaje horizontal** proporciona una solución compacta idónea para unidades conectables.
- Mantenimiento de salidas desde el bus común de DC.



FUSERBLOC

Interruptores-seccionadores para fusibles para accionamiento frontal/lateral para fusibles industriales de hasta 1250 A

Referencias

NFC y DIN - Accionamiento lateral/lado derecho – 25 a 125 A

Nominal (A) / Tamaño de fusible / Tamaño de equipo	N.º de polos	Cuerpo del interruptor	Mando directo frontal I-0-TEST	Mando frontal exterior I - 0	Mando frontal exterior I - 0 - TEST	Mando derecho exterior I - 0	Eje para mando	Contacto auxiliar	Cubrebornes	Indicación de fusibles electrónicos que hayan fusionado ⁽⁵⁾						
CD 25 A / 10 x 38 / 0	3 P	3631 3002 ⁽¹⁾	3629 4012				200 mm 1401 0520 320 mm 1401 0532 ⁽²⁾									
	3 P + neutro cortado	3631 4002 ⁽¹⁾														
	3 P + neutro pasante	3631 5002 ⁽¹⁾														
CD 32 A / 10 x 38 / 0	3 P	3631 3003														
	3 P + neutro cortado	3631 4003														
	3 P + neutro pasante	3631 5003														
CD 32 A / 14 x 51 / 0	3 P	3631 3004 ⁽¹⁾	Tipo S1 Negro IP55 1411 2111 ⁽²⁾ Negro IP65 1413 2111 Rojo/Amarillo IP65 1414 2111	Tipo S1 Negro IP65 1413 2115 Rojo IP65 1414 2115	Tipo S1 Negro IP55 1415 2111 ⁽²⁾ Negro IP65 1417 2111 Rojo/Amarillo IP65 1418 2111											
	3 P + neutro cortado	3631 4004 ⁽¹⁾														
	3 P + neutro pasante	3631 5004 ⁽¹⁾														
50 A / 14 x 51 / 11	2 P	3831 2005								3999 5020			200 mm 1400 1020 320 mm 1400 1032 ⁽²⁾ 500 mm 1400 1050			
	3 P	3831 3005 ⁽¹⁾														
	4 P	3831 6005 ⁽¹⁾														
63 A / 00C / 12	2 P	3831 2006	Tipo U 1 contacto NA 3999 0701 ⁽³⁾ 1 contacto NC 3999 0702 ⁽³⁾						3 LEDs 155...260 Vac 3899 3120 3 LEDs 380 - 690 Vac 3899 3380							
	3 P	3831 3006 ⁽¹⁾														
	4 P	3831 6006 ⁽¹⁾														
100 A / 22 x 58 / 13	2 P	3831 2010								Tipo S2 Negro IP55 1421 2111 ⁽²⁾ Negro IP65 1423 2111 Rojo IP65 1424 2111	Tipo S2 Negro IP65 1423 2115 Rojo IP65 1424 2115	Tipo S2 Negro IP55 1425 2111 ⁽²⁾ Negro IP65 1427 2111 Rojo IP65 1428 2111				
	3 P	3831 3010 ⁽¹⁾														
	4 P	3831 6010 ⁽¹⁾														
125 A / 22 x 58 / 13	2 P	3831 2011	2 P 3998 2016 ⁽⁴⁾ 3 P 3998 3016 ⁽⁴⁾ 4 P 3998 4016 ⁽⁴⁾													
	3 P	3831 3011														
	4 P	3831 6011														
125 A / 00 / 13	2 P	3831 2012								3 LEDs 155...260 Vac 3899 3120 3 LEDs 380...690 Vac 3899 3380						
	3 P	3831 3012														
	4 P	3831 6012														

(1) Disponible en caja (consulte "Interruptores-seccionadores de corte en carga en caja").

(2) De serie.

(3) Máximo 4 contactos.

(4) Superior o inferior. Proporciona 2 cubrebornes para una protección completa aguas arriba y aguas abajo.

(5) Contacto auxiliar mecánico de fusibles que hayan fusionado (DDMM), véase "Accesorios".

NFC y DIN - Accionamiento lateral/lado derecho – 160 a 1250 A

Nominal (A) / Fusible / Tamaño de equipo	N.º de polos	Cuerpo del interruptor	Mando directo frontal I-0-TEST	Mando frontal exterior I - 0	Mando frontal exterior TEST I - 0 - Prueba	Mando exterior lateral derecha I - 0	Eje para mando	Contacto auxiliar	Cubrebornes	Indicación de fusibles electrónicos que hayan fusionado ⁽⁶⁾					
160 A / 00 / 13	2 P	3831 2015	3999 5020	Tipo S2 Negro IP55 1421 2111 ⁽²⁾ Negro IP65 1423 2111 Rojo IP65 1424 2111	Tipo S2 Negro IP65 1423 2115 Rojo IP65 1424 2115	Tipo S2 Negro IP55 1425 2111 ⁽²⁾ Negro IP65 1427 2111 Rojo IP65 1428 2111	200 mm 1400 1020 320 mm 1400 1032 500 mm 1400 1050	Tipo U 1 contacto NA 3999 0701 ⁽⁴⁾ 1 contacto NC 3999 0702 ⁽⁴⁾	2 P 3998 2016 ⁽⁵⁾	3 LEDs 155...260 Vac 3899 3120 3 LEDs 380...690 Vac 3899 3380					
	3 P	3831 3015							3 P 3998 3016 ⁽⁵⁾						
	4 P	3831 6015							4 P 3998 4016 ⁽⁵⁾						
160 A / 0 / 14	2 P	3831 2016							3999 5021		Tipo S3 Negro IP65 1433 3111 ⁽²⁾ Rojo IP65 1434 3111	Tipo S3 Negro IP65 1437 7911	200 mm 1400 1220 320 mm 1400 1232 500 mm 1400 1250	Tipo U 1 contacto NA 3999 0701 ⁽⁴⁾ 1 contacto NC 3999 0702 ⁽⁴⁾	2 P 3898 2025 ⁽⁵⁾
	3 P	3831 3016 ⁽¹⁾													3 P 3998 3025 ⁽⁵⁾
	4 P	3831 6016 ⁽¹⁾													4 P 3998 4025 ⁽⁵⁾
250 A / 1 / 15	2 P	3831 2024	3899 6011	Tipo S4 Negro IP65 1443 3111 ⁽²⁾ Rojo IP65 1444 3111	Tipo S4 Negro IP65 1443 3111 ⁽²⁾ Rojo IP65 1444 3111	200 mm 1400 1220 320 mm 1400 1232 500 mm 1400 1250	Tipo U 1 contacto NA 3999 0701 ⁽⁴⁾ 1 contacto NC 3999 0702 ⁽⁴⁾	2 P 3898 2038							
	3 P	3831 3024 ⁽¹⁾						2 P 3898 2040 3 P 3898 3040 4 P 3898 4040							
	4 P	3831 6024 ⁽¹⁾						4 P 3898 4025 ⁽⁵⁾							
400 A / 2 / 16	2 P	3831 2038	1141 3011	Tipo S4 Negro IP65 1443 3111 ⁽²⁾ Rojo IP65 1444 3111	Tipo S4 Negro IP65 1443 3111 ⁽²⁾ Rojo IP65 1444 3111	200 mm 1400 1220 320 mm 1400 1232 500 mm 1400 1250	Tipo U 1 contacto NA 3999 0701 ⁽⁴⁾ 1 contacto NC 3999 0702 ⁽⁴⁾	3 P 3898 3038 ⁽¹⁾							
	3 P	3831 3038 ⁽¹⁾						3 P 3898 3040 4 P 3898 4040							
	4 P	3831 6038 ⁽¹⁾						4 P 3898 4040							
630 A / 3 / 17	2 P	3811 2063	1141 3011	Tipo S4 Negro IP65 1443 3111 ⁽²⁾ Rojo IP65 1444 3111	Tipo S4 Negro IP65 1443 3111 ⁽²⁾ Rojo IP65 1444 3111	200 mm 1400 1220 320 mm 1400 1232 500 mm 1400 1250	Tipo U 1 contacto NA 3999 0701 ⁽⁴⁾ 1 contacto NC 3999 0702 ⁽⁴⁾	2 P 3898 2080 ⁽⁵⁾							
	3 P	3811 3063 ⁽¹⁾						2 P 3898 2080 ⁽⁵⁾ 3 P 3898 3080 ⁽⁵⁾ 4 P 3898 4080 ⁽⁵⁾							
	4 P	3811 6063 ⁽¹⁾						4 P 3898 4080 ⁽⁵⁾							
800 A / 3 / 17	2 P	3811 2080	1141 3011	Tipo S4 Negro IP65 1443 3111 ⁽²⁾ Rojo IP65 1444 3111	Tipo S4 Negro IP65 1443 3111 ⁽²⁾ Rojo IP65 1444 3111	200 mm 1400 1220 320 mm 1400 1232 500 mm 1400 1250	Tipo U 1 contacto NA 3999 0701 ⁽⁴⁾ 1 contacto NC 3999 0702 ⁽⁴⁾	2 P 3898 2080 ⁽⁵⁾							
	3 P	3811 3080						2 P 3898 2080 ⁽⁵⁾ 3 P 3898 3080 ⁽⁵⁾ 4 P 3898 4080 ⁽⁵⁾							
800 A / 4 / 18	2 P	3811 2081	1141 3011	Tipo S4 Negro IP65 1443 3111 ⁽²⁾ Rojo IP65 1444 3111	Tipo S4 Negro IP65 1443 3111 ⁽²⁾ Rojo IP65 1444 3111	200 mm 1400 1220 320 mm 1400 1232 500 mm 1400 1250	Tipo U 1 contacto NA 3999 0701 ⁽⁴⁾ 1 contacto NC 3999 0702 ⁽⁴⁾	2 P 3898 2120 ⁽⁵⁾							
	3 P	3811 3081						2 P 3898 2120 ⁽⁵⁾ 3 P 3898 3120 ⁽⁵⁾ 4 P 3898 4120 ⁽⁵⁾							
1250 A / 4 / 18	2 P	3811 2120	1141 3011	Tipo S4 Negro IP65 1443 3111 ⁽²⁾ Rojo IP65 1444 3111	Tipo S4 Negro IP65 1443 3111 ⁽²⁾ Rojo IP65 1444 3111	200 mm 1400 1220 320 mm 1400 1232 500 mm 1400 1250	Tipo U 1 contacto NA 3999 0701 ⁽⁴⁾ 1 contacto NC 3999 0702 ⁽⁴⁾	2 P 3898 2120 ⁽⁵⁾							
	3 P	3811 3120						2 P 3898 2120 ⁽⁵⁾ 3 P 3898 3120 ⁽⁵⁾ 4 P 3898 4120 ⁽⁵⁾							
1250 A / 4 / 18	2 P	3811 2120	1141 3011	Tipo S4 Negro IP65 1443 3111 ⁽²⁾ Rojo IP65 1444 3111	Tipo S4 Negro IP65 1443 3111 ⁽²⁾ Rojo IP65 1444 3111	200 mm 1400 1220 320 mm 1400 1232 500 mm 1400 1250	Tipo U 1 contacto NA 3999 0701 ⁽⁴⁾ 1 contacto NC 3999 0702 ⁽⁴⁾	2 P 3898 2120 ⁽⁵⁾							
	3 P	3811 3120						2 P 3898 2120 ⁽⁵⁾ 3 P 3898 3120 ⁽⁵⁾ 4 P 3898 4120 ⁽⁵⁾							
1250 A / 4 / 18	2 P	3811 2120	1141 3011	Tipo S4 Negro IP65 1443 3111 ⁽²⁾ Rojo IP65 1444 3111	Tipo S4 Negro IP65 1443 3111 ⁽²⁾ Rojo IP65 1444 3111	200 mm 1400 1220 320 mm 1400 1232 500 mm 1400 1250	Tipo U 1 contacto NA 3999 0701 ⁽⁴⁾ 1 contacto NC 3999 0702 ⁽⁴⁾	2 P 3898 2120 ⁽⁵⁾							
	3 P	3811 3120						2 P 3898 2120 ⁽⁵⁾ 3 P 3898 3120 ⁽⁵⁾ 4 P 3898 4120 ⁽⁵⁾							

(1) Disponible en caja (consulte "Interruptores-seccionadores de corte en carga en caja").

(2) De serie.

(3) Máximo 4 contactos.

(4) Máximo 8 contactos.

(5) Superior o inferior. Proporciona 2 cubrebornos para una protección completa aguas arriba y aguas abajo.

(6) Contacto auxiliar mecánico de fusibles que hayan fusionado (DDMM), véase "Accesorios".

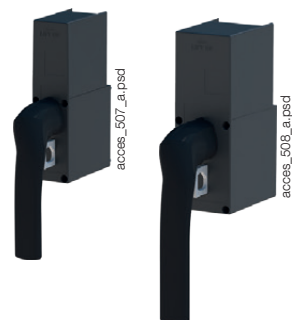
FUSERBLOC

Interruptores-seccionadores para fusibles para accionamiento frontal/lateral para fusibles industriales de hasta 1250 A

Accesorios

El mando frontal se puede bloquear en la posición 0 para accionamiento directo

Nominal (A)	Tamaño del equipo	Mando	Color del mando	Referencia
50 - 160	11-12-13-14	I-0-TEST	Negro	3999 5020
250 - 400	15-16	I-0-TEST	Negro	3999 5021



Mando de accionamiento frontal directo

Accionamiento frontal				
Nominal (A)	Tamaño del equipo	Figura n.º	Color del mando	Referencia
20 - 32	0	1	Negro	3629 4012
20 - 32	0	1	Rojo	3629 4013
630 - 800	17	2	Negro	3899 6011
800 - 1250	18	3	Negro	1141 3011

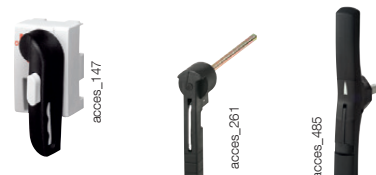


Fig. 1

Fig. 2

Fig. 3

El mando se bloquea en la posición 0 para accionamiento exterior

Mando bloqueable en posición 0							
Nominal (A)	Tamaño del equipo	Tipo de mando	Color del mando	Mando	IP externa ⁽¹⁾	Mando bloqueable	Referencia
CD 25 ... 63	0/11/12	S1	Negro	I - 0	IP55	Sí	1411 2111
CD 25 ... 63	0/11/12	S1	Negro	I - 0	IP65	Sí	1413 2111
CD 25 ... 63	0/11/12	S1	Rojo/Amarillo	I - 0	IP65	Sí	1414 2111
CD 25 ... 63	0/11/12	S1	Negro	I - 0 - Prueba	IP65	Sí	1413 2115
CD 25 ... 63	0/11/12	S1	Rojo/Amarillo	I - 0 - Prueba	IP65	Sí	1414 2115
100 - 400	13 ... 16	S2	Negro	I - 0	IP55	Sí	1421 2111
100 - 400	13 ... 16	S2	Negro	I - 0	IP65	Sí	1423 2111
100 - 400	13 ... 16	S2	Rojo/Amarillo	I - 0	IP65	Sí	1424 2111
100 - 400	13 ... 16	S2	Negro	I - 0 - Prueba	IP55	Sí	1423 2115
100 - 400	13 ... 16	S2	Rojo/Amarillo	I - 0 - Prueba	IP65	Sí	1424 2115
630 ... 800	17	S3	Negro	I - 0	IP65	Sí	1433 3111
630 ... 800	17	S3	Rojo/Amarillo	I - 0	IP65	Sí	1434 3111
800 ... 1250	18	S4	Negro	I - 0	IP65	Sí	1443 3111
800 ... 1250	18	S4	Rojo/Amarillo	I - 0	IP65	Sí	1444 3111

(1) IP: índice de protección según IEC 60529.



Mando bloqueable con candado en posición 1-0 para accionamiento exterior

Mando bloqueable en posición 0 y I					
Nominal (A)	Tamaño del equipo	Tipo de mando	Color del mando	IP externa ⁽¹⁾	Referencia
CD 25 ... 63	0/11/12	S1	Negro	IP65	1413 2311
100 - 400	13 ... 16	S2	Negro	IP65	1423 2311

(1) IP: índice de protección según IEC 60529.



Mando metálico bloqueable con candado en posición 1-0 para accionamiento frontal exterior

Nominal (A)	Tamaño del equipo	Tipo de mando	Color del mando	IP externa ⁽¹⁾	Mando bloqueable	Referencia
CD 25 ... 63	0/11/12	S1	Negro	IP65	Sí	141D 2911
CD 25 ... 63	0/11/12	S1	Rojo/Amarillo	IP65	Sí	141E 2911
100 - 400	13 ... 16	S2	Negro	IP65	Sí	142D 2911
100 - 400	13 ... 16	S2	Rojo/Amarillo	IP65	Sí	142E 2911
600 ... 800	17	S3	Negro	IP65	Sí	143D 3911
600 ... 800	17	S3	Rojo/Amarillo	IP65	Sí	143E 3911
800 ... 1250	18	S4	Negro	IP65	Sí	144D 3911
800 ... 1250	18	S4	Rojo/Amarillo	IP65	Sí	144E 3911

(1) IP: índice de protección según IEC 60529.



Mando bloqueable en la posición 1-0 para accionamiento lateral exterior

Nominal (A)	Tamaño del equipo	Tipo de mando	Color del mando	IP externa ⁽¹⁾	Referencia
CD 25 ... 63	0/11/12	S1	Negro	IP55	1415 2111
CD 25 ... 63	0/11/12	S1	Negro	IP65	1417 2111
CD 25 ... 63	0/11/12	S1	Rojo/Amarillo	IP65	1418 2111
100 - 400	13 ... 16	S2	Negro	IP55	1425 2111
100 - 400	13 ... 16	S2	Negro	IP65	1427 2111
100 - 400	13 ... 16	S2	Rojo/Amarillo	IP65	1428 2111
630 ... 1250	17/18	S3	Negro	IP65	1437 3111
630 ... 1250	17/18	S3	Rojo/Amarillo	IP65	1438 3111

(1) IP: índice de protección según IEC 60529.



Adaptador de mando tipo S

Uso

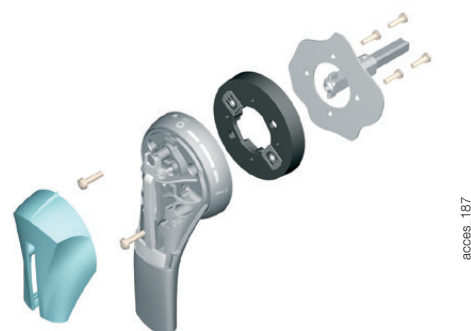
Extensión de mando.

Dimensiones

Añade 12 mm de profundidad al mando.

Color del mando	Disponible para pedido en múltiplos de	IP externa ⁽¹⁾	Referencia
Negro	1	IP65	1493 0000

(1) IP: índice de protección según IEC 60529.



Embellecedor de mando tipo S de color alternativo

Uso

Para mandos de brazo sencillo tipo S1, S2, S3 y mando de brazo doble tipo S4. Otros colores disponibles, póngase en contacto con nosotros.

Color del mando	Disponible para pedido en múltiplos de	Tipo de mando	Referencia
Gris claro	50	S1, S2, S3	1401 0001
Gris oscuro	50	S1, S2, S3	1401 0011
Gris claro	50	S4	1401 0031
Gris oscuro	50	S4	1401 0041



FUSERBLOC

Interruptores-seccionadores para fusibles para accionamiento frontal/lateral para fusibles industriales de hasta 1250 A

Accesorios (continúa)

Extensiones de eje para accionamiento frontal exterior

Uso

Longitudes estándares:

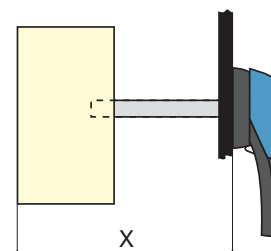
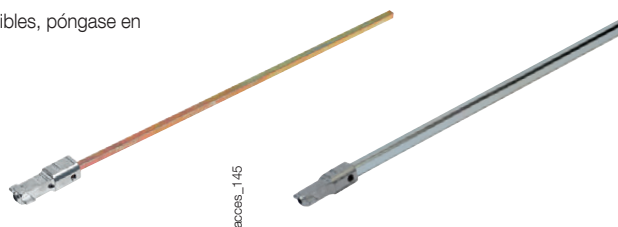
- 200 mm
- 320 mm
- 400 mm
- 500 mm.

Otras longitudes disponibles, póngase en contacto con nosotros.

Nominal (A)	Tamaño del equipo	Longitud de eje (mm)	Referencia
CD 25 ...CD 32	0	200	1401 0520
CD 25 ...CD 32	0	320	1401 0532
CD 25 ...CD 32	0	400	1401 0540 ⁽¹⁾
50 - 400	11 ... 16	200	1400 1020
50 - 400	11 ... 16	320	1400 1032
50 - 400	11 ... 16	500	1400 1050 ⁽²⁾
630 ...800	17	200	1400 1220
630 ...1250	17/18	320	1400 1232
630 ... 1250	17/18	500	1400 1250 ⁽¹⁾

(1) Utilice el accesorio de cono guía para accionamiento exterior.

(2) Utilice el accesorio de soporte de extensión de eje para accionamiento frontal exterior.



Dimensiones X (mm) para FUSERBLOC NFC y DIN

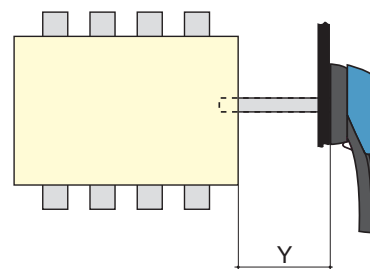
Nominal (A)	CD 25 ...CD 32	50	63	100 ... 160	160	250 ...400	630 ... 800	800 ... 1250
Tamaño del fusible	10x38/14x51	14x51	00C	22x58/00	0	1/2	3	4
Tamaño del equipo	0	11	12	13	14	15/16	17	18
Longitud de extensión de eje (mm)								
200	102 ... 245	100 ... 230	125 ... 230	135 ... 230	145 ... 230	160 ... 230	270 ... 304	
320	102 ... 365	100 ... 350	125 ... 350	135 ... 350	145 ... 350	160 ... 350	270 ... 424	304 - 424
400	102 ... 445	100 - 430	125 - 430	135 - 430	145 - 430	160 - 430	270 - 504	304 - 504
500		100 ... 530	125 ... 530	135 ... 530	145 ... 530	160 ... 530	270 ... 604	304 - 604

Eje para accionamiento lateral exterior

Uso

Longitud estándar, 200 mm.

Nominal (A)	Tamaño del equipo	Tipo de mando	Dimensión Y (mm)	Longitud de eje (mm)	Referencia
CD 25 ...CD 32	0	S	36 ... 159	200	1401 0520
50 - 400	11 ... 16	S	36 ... 172	200	1400 1020
630 ... 1250	17/18	S	15 ... 150	200	1400 1220



Guía de eje para accionamiento exterior

Uso

Para mandos tipo S, para guiar la extensión de eje en el mando exterior.

Este accesorio permite al mando accionar el eje de extensión con una desalineación de hasta 15 mm.

Necesario para longitud de eje superior a 320 mm.

Designación	Referencia
Guía de eje	1429 0000



Sistema de interbloqueo para cerradura de llave

Uso

Bloqueo en la posición 0 del mando de accionamiento directo frontal o lateral derecho:

- utilizando un candado (no suministrado) en accionamiento directo lateral derecho: disponible de serie en el mando,

- , utilizando un candado (no suministrado): interruptor de accionamiento derecho o frontal de 50 a 1250 A, integrado de serie
- utilizando el bloqueo (no suministrado) en accionamiento exterior.

Bloqueo utilizando la cerradura RONIS EL 11 AP (no suministrada)

Nominal (A)	Tamaño del equipo	Mando	Figura n.º	Referencia
CD 25 ... 1250	0 ... 18	exterior frontal	1	1499 7701

Bloqueo la cerradura CASTELL tipo K (no suministrada)

Nominal (A)	Tamaño del equipo	Mando	Figura n.º	Referencia
CD 25 ... 1250	0 ... 18	exterior frontal	3	1499 7702

Bloqueo utilizando la cerradura CASTELL tipo FS (no suministrada)

Nominal (A)	Tamaño del equipo	Mando	Figura n.º	Referencia
CD 25 ... 1250	0 ... 18	exterior frontal	2	1499 7703

Bloqueo utilizando XOP (no suministrada)

Nominal (A)	Tamaño del equipo	Mando	Referencia
CD 25 ... 1250	0 18	exterior frontal	1499 7702

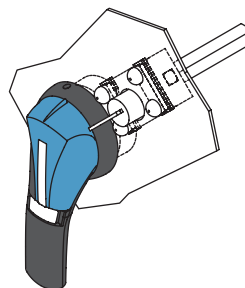


Fig. 1

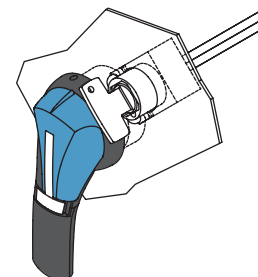


Fig. 2

access_168_a_1_x_cat

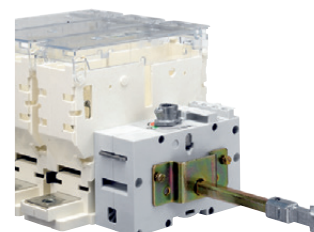
access_167_a_1_x_cat

Kit para montaje en horizontal

Uso

El kit para montaje horizontal es idóneo para unidades extraíbles. El kit puede utilizarse con un mando para montaje en horizontal.

Nominal (A)	Tamaño del equipo	Tipo	Referencia
CD 25 ... CD 32	0	Kit + eje de 200 mm	1429 7709
50 - 400	11 ... 16	Kit + eje de 200 mm	1429 7710



fuser_535

Mando para kit de montaje horizontal

Mando bloqueable en posición 0

Nominal (A)	Tamaño del equipo	Tipo de mando	Color del mando	IP externa ⁽¹⁾	Referencia
CD 25 ... 63	0/11/12	S1	Negro	IP55	1411 2111 ⁽²⁾
CD 25 ... 63	0/11/12	S1	Rojo/Amarillo	IP65	1414 2111 ⁽²⁾
100 - 400	13 ... 16	S2	Negro	IP55	1421 2111 ⁽²⁾
100 - 400	13 ... 16	S2	Rojo/Amarillo	IP65	1424 2111 ⁽²⁾

(1) IP: índice de protección según IEC 60529.

(2) Mando bloqueable en posición I.



Tipo de mando S2

fuser_536

Accesorio de soporte de eje para accionamiento frontal exterior

Uso

Este soporte mantiene la posición del eje para extensiones de eje de más de 320 mm de longitud.

Nominal (A)	Tamaño del equipo	Referencia
50 - 400	11 ... 16	3899 0400



fuser_668

FUSERBLOC

Interruptores-seccionadores para fusibles para accionamiento frontal/lateral para fusibles industriales de hasta 1250 A

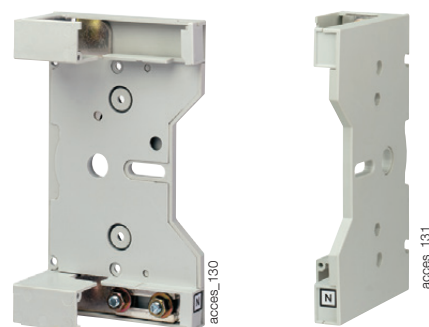
Accesorios (continúa)

Módulo de neutro sólido integrado

Uso

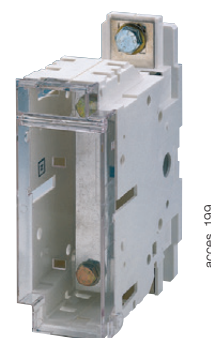
La fijación del neutro pasante en el mecanismo produce un dispositivo con neutro integrado del mismo tamaño que un dispositivo tripolar estándar (+ 6 mm).

Para accionamiento exterior frontal			
Nominal (A)	Tamaño del equipo	Capacidad nominal de la barra (A)	Referencia
100 ... 125	13	125	3829 9310
160	13	160	3829 9320
160	14	200	3829 9320
250	15	250	3829 9325
400	16	400	3829 9339
630 ... 800	17	800	3829 9308
800 ... 1250	18	1250	3829 9312



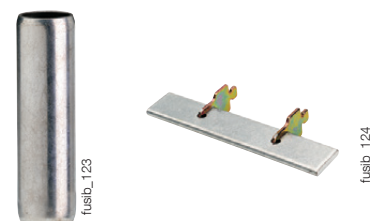
Módulo de neutro sólido para accionamiento frontal

Nominal (A)	Tamaño del equipo	I _{max} (A)	Distancia (mm)	Referencia
50	11	50	27	3629 9227
63	12	63	32	3629 9232
100 ... 160	13	160	36	3629 9236
160	14	160	50	3629 9250
250	15	250	60	3629 9260
400	16	400	66	3629 9265
630 ... 800	17	800	94	3629 9294
800 ... 1250	18	1250	120	3629 9212



Barra de neutro

Dispositivos NFC y DIN				
Nominal (A)	Tamaño del equipo	Tamaño del fusible	I _{max} (A)	Referencia
50	11	14 x 51	50	6029 0000
100 ... 125	13	22 x 58	125	6039 0000
63 ... 160	12/13	00C / 00	160	6420 0000
160	14	0	160	6421 0000
250	15	1	250	6421 0001
400	16	2	400	6421 0002
630 ... 800	17	3	800	6421 0003
800 - 1250	18	4	1250	6441 0005



Cubrebornes

Uso

Protección IP20 superior o inferior (o frontal) contra el contacto directo con los bornes o con piezas de conexión.

2 juegos necesarios para proteger los bornes de entrada y los de salida.

Nominal (A)	Tamaño del equipo	Posición	N.º de polos	Referencia
CD 25 ... 63	0/12	Aguas arriba/aguas abajo	2 / 3 / 4 P	integrado
100 ... 160	13/14	Aguas arriba/aguas abajo	2 P	3998 2016
100 ... 160	13/14	Aguas arriba/aguas abajo	3 P	3998 3016
100 ... 160	13/14	Aguas arriba/aguas abajo	4 P	3998 4016
250 - 400	15	Aguas arriba/aguas abajo	2 P	3998 2025
250 - 400	15	Aguas arriba/aguas abajo	3 P	3998 3025
250 - 400	15	Aguas arriba/aguas abajo	4 P	3998 4025
400	16	Aguas arriba/aguas abajo	2 P	3898 2040
400	16	Aguas arriba/aguas abajo	3 P	3898 3040
400	16	Aguas arriba/aguas abajo	4 P	3898 4040
630 ... 800	17	Aguas arriba/aguas abajo	2 P	3898 2080
600 ... 800	17	Aguas arriba/aguas abajo	3 P	3898 3080
600 ... 800	17	Aguas arriba/aguas abajo	4 P	3898 4080
800 ... 1250	18	Aguas arriba/aguas abajo	2 P	3898 2120
800 ... 1250	18	Aguas arriba/aguas abajo	3 P	3898 3120
800 ... 1250	18	Aguas arriba/aguas abajo	4 P	3898 4120



Contactos auxiliares tipo S y tipo ST

Uso

Para FUSERBLOC de 50 a 1250 A, señalización de las posiciones 0 y I mediante 1 a 4 contactos auxiliares NA+NC.

Principio eléctrico

Los contactos auxiliares NA+NC Tipo S pueden configurarse como 2 NC o 2 NA.

Conexión

Por bornes con sección máxima de 10 mm².

Características mecánicas

30.000 operaciones.



acces_051

Referencias

Contactos auxiliares tipo S 0 - I para accionamiento exterior frontal y en el lado derecho

Nominal (A)	Tamaño del equipo	Tipo de contacto	Contacto auxiliar tipo S Referencia	Kit de accionamiento para contacto auxiliar (opcional) Referencia
50 ... 1250	11 ... 18	NC+NA	3999 0041 ⁽¹⁾	3999 0003

Contactos auxiliares tipo ST I-0-TEST para accionamiento exterior lateral y desde el lado derecho

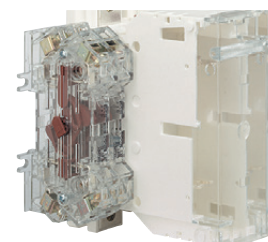
Nominal (A)	Tamaño del equipo	Tipo de contacto	Descripción	Contacto auxiliar tipo ST Referencia	Kit de accionamiento para contacto auxiliar Referencia
50 - 400	11 ... 16	NC+NA	PRUEBA + ON	3999 0141 ⁽²⁾	3999 0103
50 - 400	11 ... 16	2 O	PRUEBA + ON	3999 0241 ⁽²⁾	3999 0103

⁽¹⁾ Kit de actuación para señalización de contactos auxiliares tipo S incluido.

⁽²⁾ Kit de actuación para señalización de contactos auxiliares tipo ST, debe pedirse adicionalmente.

Características

Nominal (A)	Intensidad Nominal (A)	Corriente de funcionamiento I _e (A)	
		250 Vac AC-13	400 Vac AC-13
50 ... 1250	20	10	8



acces_053

Importante

> Para 400 A nominal, carcasa 16, debe pedirse un kit adaptador, referencia 3999 000, además del kit de contacto auxiliar.

Contactos auxiliares tipo U⁽¹⁾

Uso

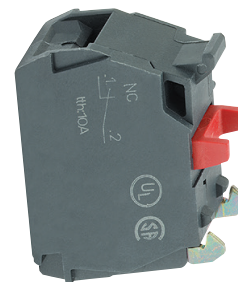
Los auxiliares compactos de tipo universal pueden configurarse para funcionar en la posición estándar y en la TEST. Cada carcasa puede alojar hasta 2 contactos auxiliares interbloqueados.

Conexión al circuito de control

Con bornes con una sección máxima de 2 x 2,5 mm²

Para FUSERBLOC CD de 25 a 400 A: precorte y señalización de las posiciones 0, I y Prueba

Para FUSERBLOC ≥ 630 A: precorte y señalización de las posiciones 0 y I.



acces_056

Referencias

Contactos auxiliares NA

Nominal (A)	Tamaño del equipo	Póngase en contacto	Referencia ⁽¹⁾
CD 25 ... 1250	0 ... 18	1	3999 0701 ⁽²⁾

Contactos auxiliares NC

Nominal (A)	Tamaño del equipo	Póngase en contacto	Referencia ⁽¹⁾
CD 25 ... 1250	0 ... 18	1	3999 0702 ⁽²⁾

⁽¹⁾ CD 25 - CD 32: No puede montarse en accionamiento directo.

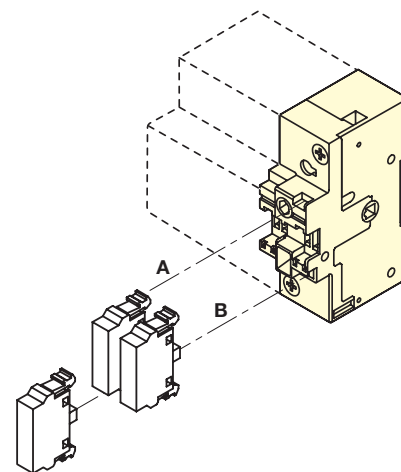
⁽²⁾ CD 25-160 A - 4 CA máx. sin soporte adicional para contactos auxiliares.
250-400 A - 8 CA máx. sin soporte adicional para contactos auxiliares.

Soporte de contacto para contactos auxiliares adicionales

Nominal (A)	Tamaño del equipo	Póngase en contacto	Referencia
CD 25 ... CD 32	0	4 (2 x 2 máx)	3999 0710
50 - 400	11 ... 16	4 (2 x 2 máx)	3999 0600

Características

Nominal (A)	Corriente de funcionamiento I _e (A)			
	250 Vac AC-15	400 Vac AC-15	24 Vdc DC-13	48 Vdc DC-13
CD 25 ... 1250	3	1,8	2,8	1,4



acces_043_a_1_x_cat

⁽¹⁾ Los contactos auxiliares tipo U no se pueden montar junto con el neutro pasante integrado.

FUSERBLOC

Interruptores-seccionadores para fusibles para accionamiento frontal/lateral para fusibles industriales de hasta 1250 A

Accesorios (continúa)

Indicación de fusibles electrónicos que hayan fusionado (FMD)

Uso

Para cartucho fusible BS88, DIN y UL, con o sin percutor.

Principio

El Dispositivo de fusión de fusible (FMD) detecta la fusión del fusible utilizando un relé biestable y un LED de señalización.

Puede instalarse en un carril DIN, una placa trasera, junto al FUSERBLOC o en la puerta.

Referencias

Para FUSERBLOC 63 a 1250 A - tamaño 000 a 4		
N.º de LEDs	Tensión de funcionamiento F/F	Referencia
3	155 - 260 Vac	3899 3120
3	380 - 690 Vac	3899 3380

Accesorios		Referencia
Kit para conectar accesorios	Normativa	3819 9120
Kit para conectar accesorios	Montaje en puerta	3829 9120

Características del relé	Corriente operativa del relé I _e (A)	
	Nominal (A)	
63 - 1250	AC-15	DC-13
	2,5 A	0,2



Versión 3-LED

Importante

- Para 400 A nominal, carcasa 16, con montaje en el propio dispositivo, debe pedirse un kit adaptador, referencia 3999 0000, además del FMD.

Contacto auxiliar tipo DDMM para dispositivo fusible con percutor NFC/DIN

Uso

Para cartucho de fusible con percutor (tamaño 14 x 51; 22 x 58; 0; 1; 2; 3 y 4).

Conexión al circuito de control

Borne fast-on de 6,35 mm.

Principio eléctrico

Contacto auxiliar NA/neutro cortado que detecta cuando fusiona el fusible.

Características mecánicas

30.000 operaciones.

Referencias

Contactos auxiliares tipo NA/NC para 2 polos				
Nominal (A)	Tamaño del equipo	Fusibles ⁽¹⁾	Contacto	Referencia
50	11	14 x 51	1 ^a	3994 0405
100 ... 125	13	22 x 58	1 ^a	3994 0210
160	14	NH0	1 ^a	3994 0216
250	15	NH1-NH2	1 ^a	3994 0225
400 ⁽¹⁾	16	NH2	1 ^a	3894 0440
630 ... 800	17	NH3	1 ^a	3894 1206
800 ... 1250	18	NH4	1 ^a	3894 1212

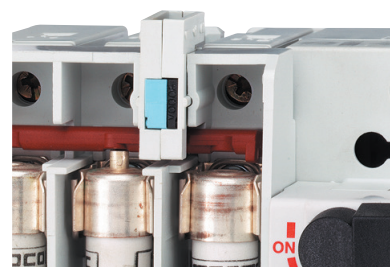
Contactos auxiliares tipo NA/NC para 3 polos				
Nominal (A)	Tamaño del equipo	Fusibles	Contacto	Referencia
CD 32	0	14 x 51	1 ^a	3994 0303
50	11	14 x 51	1 ^a	3994 0405
100 ... 125	13	22 x 58	1 ^a	3994 0310
160	14	NH0 - NH00	1 ^a	3994 0316
250	15	NH1-NH2	1 ^a	3994 0325
400 ⁽¹⁾	16	NH2	1 ^a	3894 0440
630 ... 800	17	NH3	1 ^a	3894 1306
800 ... 1250	18	NH4	1 ^a	3894 1312
50 ... 250	11/13/14/15	14x51 ... NH2	2:	3994 1901
400	16	NH2	2:	3994 1902
630 ... 1250	17/18	NH3-NH4	2:	3994 1901

Contactos auxiliares tipo NA/NC para 4 polos o 3 polos + neutro				
Nominal (A)	Tamaño del equipo	Fusibles	Contacto	Referencia
50	11	14 x 51	1 ^a	3994 0405
100 ... 125	13	22 x 58	1 ^a	3994 0410
160	14	NH0	1 ^a	3994 0416
250	15	NH1-NH2	1 ^a	3994 0425
400 ⁽¹⁾	16	NH2	1 ^a	3894 0440
630 ... 800	17	NH3	1 ^a	3894 1406
800 ... 1250	18	NH4	1 ^a	3894 1412
50 ... 250	11/13/14/15	14x51 ... NH2	2:	3994 1901
400	16	NH2	2:	3994 1902
630 ... 1250	17/18	NH3-NH4	2:	3994 1901

(1) Fusible NH00 = tamaño 00. Fusible NH4 = tamaño 4.

Características

Nominal (A)	Intensidad Nominal (A)	Corriente de funcionamiento I _e (A)			
		250 Vac AC-13	400 Vac AC-13	24 Vdc DC-13	48 Vdc DC-13
CD 32 ... 1250	16	4	3	12	2



DDMM para fusibles cilíndricos



DDMM para fusibles NH

Bornes bi-metálicos

Uso

Conexión de cables de cobre desnudo a los bornes (sin terminal).

Referencias

Nominal máx (A)	Tamaño del equipo	N.º de polos	Referencia
CD 25 ... 63	0 ... 12	2 / 3 / 4 P	integrado
100 ... 160	13/14	3 P	5400 3016
100 ... 160	13/14	4 P	5400 4016
250	15	3 P	5400 3025
250	15	4 P	5400 4025
400	16	3 P	5400 3040
400	16	4 P	5400 4040

Conexiones

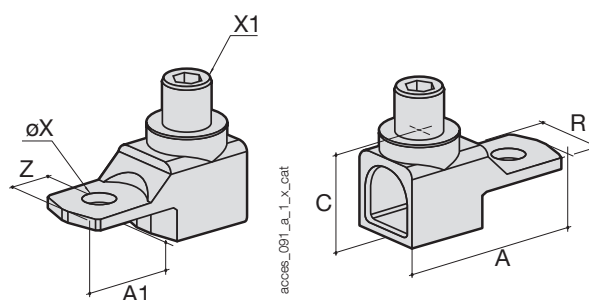
Nominal (A)	Sección de los cables: flexible (mm²)	Sección de los cables: rígido (mm²)	Anchura de la barra flexible (mm)	Desnudo (mm)
100 ... 160	16 ... 95	16 ... 95	13	22
250	16 ... 185	16 ... 185	18	27
400	50 ... 240	50 ... 300	20	34

Dimensiones

Nominal (A)	A	A1	C	R	ØX	X1	Z
100 ... 160	47,5	22,5	25	20	8,5	M12	10
250	62	31,5	31,5	25	10,5	M16	14
400	71,5	32	38	32	10,5	M20	15



acces_053



acces_061_a_1_x_cat

acces_062_a_1_x_cat

Etiqueta

Uso

Etiqueta autoadhesiva personalizable que permite la identificación de los dispositivos.

Dimensiones An x Al (mm)	Debe pedirse en múltiplos de	Referencia
18 x 13	50	7769 9999



acces_044

FUSERBLOC

Interruptores-seccionadores para fusibles para accionamiento frontal/lateral para fusibles industriales de hasta 1250 A

Características según IEC 60947-3

25 a 125 A

Referencias *X* hace referencia al número de polos (2 = 2 P, 3 = 3 P, 6 = 4 P)	3631 x002	3631 x003	3631 x004	3831 x005	3831 x006	3831 x010	3831 x011	3831 x012
Tipo	CD 25 A	CD 32 A	CD 32 A	Mod. 50 A	Mod. 63 A	Mod. 100 A	Mod. 125 A	Mod. 125 A
Tamaño del equipo	0	0	0	11	12	13	13	13
Tamaño por polo de potencia (mm)	-	-	-	27	32	36	36	36
Número de polos	3, 4(neutro cortado), 4(neutro pasante)	3, 4(neutro cortado), 4(neutro pasante)	3, 4(neutro cortado), 4(neutro pasante)	2, 3, 4	2, 3, 4	2, 3, 4	2, 3, 4	2, 3, 4
Corriente térmica asignada I _{th} (35 °C)	25 A	32 A	32 A	50 A	63 A	100 A	125 A	125 A
Tamaño de fusible NFC/DIN	NFC 10 x 38	NFC 10 x 38	NFC 14 x 38	NFC 14 x 51	NH000	NFC 22 x 58	NFC 22 x 58	NH00
Tensión de empleo nominal U _e (V)	690 V	690 V	690 V	690 V	690 V	690 V	690 V	690 V
Tensión de aislamiento nominal U _i (V)	800	800	690	800	800	800	800	800
Tensión asignada soportada a impulso U _{imp} (kV)	8	8	8	8	8	8	8	8

Características en cortocircuito

Corriente de cortocircuito prevista en U _e 400/415 VCA (kA rms)	100	100	100	100	100	100	100	50
Corriente de cortocircuito prevista en U _e 660/690 Vac (kA rms)	100	100	-	100	100	100	100	50
Corriente nominal soportada máxima en I _{cc} U _e 415 Vac (pico kA) (interruptor solo)	5,5	5,5	5,5	5,52	7,3	11,9	13,6	-
Corriente nominal soportada máxima en I _{cc} U _e 690 Vac (pico kA) (interruptor solo)	5,2	6,1	-	6,5	7,3	15,8	20,4	10,4

Corriente operativa nominal I_e (A)

Tensión nominal	Categoría de empleo	A/B ⁽¹⁾	A/B ⁽¹⁾	A/B ⁽¹⁾	A/B ⁽¹⁾	A/B ⁽¹⁾	A/B ⁽¹⁾	A/B ⁽¹⁾	A/B ⁽¹⁾
415 Vac	AC 21 A / AC 21 B	25/25	32/32	32/32	50/50	63/63	100/100	125/125	125/125
415 Vac	AC 22 A / AC 22 B	25/25	32/32	32/32	50/50	63/63	100/100	125/125	125/125
415 Vac	AC 23 A / AC 23 B	25/25	32/32	32/32	50/50	63/63	100/100	125/125	125/125
500 Vac	AC 21 A / AC 21 B	25/25	32/32	32/32	50/50	63/63	100/100	125/125	125/125
500 Vac	AC 22 A / AC 22 B	25/25	32/32	32/32	50/50	63/63	100/100	125/125	125/125
500 Vac	AC 23 A / AC 23 B	25/25	32/32	32/32	50/50	63/63	100/100	125/125	125/125
690 Vac	AC 20 A / AC 20 B	25/25	32/32	32/32	50/50	63/63	100/100	125/125	125/125
690 Vac	AC 21 A / AC 21 B	25/25	32/32	32/32	50/50	63/63	100/100	100/100	125/125
690 Vac ⁽²⁾	AC 22 A / AC 22 B	25/25	32/32	32/32	50/50	63/63	100/100	100/100	125/125
690 Vac ⁽²⁾	AC 23 A / AC 23 B	25/25	32/32	32/32	50/50	63/63	100/100	100/100	125/125
220 Vdc	AC 21 A / AC 21 B	-/25	-/32	-/32	-	-/63	100/100	100/100	125/125
220 Vdc	AC 22 A / AC 22 B	-/25	-/32	-/32	-	-	100/100	100/100	125/125
220 Vdc	DC 23 A / DC 23 B	-/25 ⁽³⁾	-/25 ⁽³⁾	-/25 ⁽³⁾	-	-	100/100	100/100	125/125
440 Vdc	DC 21 A / DC 21 B	-	-	-	-	-/63 ⁽⁴⁾	100 ⁽⁴⁾ /100 ⁽⁴⁾	100 ⁽⁴⁾ /100 ⁽⁴⁾	125 ⁽⁴⁾ /125 ⁽⁴⁾
440 Vdc	DC 22 A / DC 22 B	-	-	-	-	-	100 ⁽⁴⁾ /100 ⁽⁴⁾	100 ⁽⁴⁾ /100 ⁽⁴⁾	125 ⁽⁴⁾ /125 ⁽⁴⁾
440 Vdc	DC 23 A / DC 23 B	-	-	-	-	-	100 ⁽⁴⁾ /100 ⁽⁴⁾	100 ⁽⁴⁾ /100 ⁽⁴⁾	125 ⁽⁴⁾ /125 ⁽⁴⁾

Potencia operativa nominal en AC-23 (kW)

A U _e 415 Vac sin contacto auxiliar de precorte ⁽¹⁾⁽⁵⁾	11/11	15/15	15/15	25/25	30/30	51/51	63/63	63/63
A U _e 690 Vac sin contacto auxiliar de precorte ⁽¹⁾⁽⁵⁾	22/22	25/25	25/25	45/45	55/55	90/90	90/90	90/90

Potencia reactiva (kVar)

A U _e 415 Vac ⁽⁵⁾	11	15	15	23	28	45	55	55
---	----	----	----	----	----	----	----	----

Disipación de potencia (W / polo)

Potencia disipada	3,1	4,1	5,9	7,3	8,4	14,5	19,9	20,3
Potencia disipada por fusible	2,4	2,9	4,3	4,6	6	9	11	12,5
Potencia disipada por cuerpo del interruptor	0,7	1,2	1,6	2,45	4,35	6,8	8,63	6

Capacidad de cableado de conductores

Sección mínima de cable de cobre (mm ²)	2,5	2,5	2,5	6	10	25	35	35
Sección máxima de cable de cobre (mm ²)	16	16	16	25	25	95	95	95
Anchura máxima de barra de bus (mm)	-	-	-	-	-	20	20	20
Par de apriete mín. (Nm)	2	2	2	3	3	9	9	9

Características mecánicas

Durabilidad (número de ciclos de funcionamiento)	10 000	10 000	10 000	10 000	10 000	10 000	10 000	10 000
Par operativo (Nm)	4,1	4,1	4,1	8,7	8,7	9,7	9,7	10,2
Peso de un dispositivo de 3 polos sin extras (kg)	0,48	0,48	0,50	0,80	1	1,5	1,5	1,5
Peso de un dispositivo de 4 polos sin extras (kg)	0,50	0,50	0,52	1	1,3	2	2	2
Peso de 1 P extra (kg)	-	-	-	0,2	0,3	0,5	0,5	0,5
Temperatura de almacenamiento (°C)	-50 ... +85							
Temperatura de funcionamiento (°C)	-20 ... +70							
Cumplimiento normativo	IEC 60947-3							
Certificación	IEC, KEMA, Lloyd's y CCC							
Grado de contaminación	3	3	3	3	3	3	3	3

(1) Categoría de empleo con índice A = maniobras frecuentes / Categoría con índice B = maniobras no frecuentes.

(2) Con cubrebornes o pletinas de separación de fases.

(3) Dispositivo de 3 polos con 2 polos en serie para 1⁺ y 1 polo para 1⁻.

(4) Dispositivo de 4 polos con 2 polos en serie por polaridad.

(5) El valor de potencia se ofrece solo a título informativo, los valores de intensidad varían según el fabricante.

(6) Para una tensión nominal en funcionamiento U_e = 400 Vac

160 a 1250 A

Referencias "X" hace referencia al número de polos (2 = 2 P, 3 = 3 P, 6 = 4 P)	3831 x015	3831 x016	3831 x024	3831 x038	3811 x063	3811 x080	3811 x081	3811 x120
Tipo	Mod. 160 A	Mod. 160 A	Mod. 250 A	Mod. 400 A	Mod. 630 A	Mod. 800 A	Mod. 800 A	Mod. 1250 A
Tamaño del equipo	13	14	15	16	17	17	18	18
Tamaño por polo de potencia (mm)	36	50	60	66	94	94	120	120
Número de polos	2, 3, 4	2, 3, 4	2, 3, 4	2, 3, 4	2, 3, 4	2, 3, 4	2, 3, 4	2, 3, 4
Corriente térmica asignada I_{th} (35 °C)	160 A	160 A	250 A	400 A	630 A	800 A	800 A	1250 A
Tamaño de fusible NFC/DIN	NH00	NH0	NH1	NH2	NH3	NH3	NH4	NH4
Tensión de empleo nominal U_e (V)	690 V	600 V	690 V	690 V	690 V	690 V	415 V	415 V
Tensión de aislamiento nominal U_i (V)	800	800	800	1.000	1.000	1.000	1.000	1.000
Tensión asignada soportada a impulso U_{imp} (kV)	8	8	8	12	12	12	12	12

Características en cortocircuito

Corriente de cortocircuito prevista en U_e 400/415 VCA (kA rms)	50	100	100	50	100	100	100	100
Corriente de cortocircuito prevista en U_e 660/690 Vac (kA rms)	50	50	50	50	100	100	-	-
Corriente nominal soportada máxima en I_{cc} U_e 415 Vac (pico kA) (interruptor solo)	18,95	22,66	23,9	33,5	48	54,18	50,8	53,2
Corriente nominal soportada máxima en I_{cc} U_e 690 Vac (pico kA) (interruptor solo)	13,5	14	29	29,9	58,7	58,7	-	-

Corriente operativa nominal I_e (A)

Tensión nominal	Categoría de empleo	A/B ⁽¹⁾	A/B ⁽¹⁾	A/B ⁽¹⁾	A/B ⁽¹⁾	A/B ⁽¹⁾	A/B ⁽¹⁾	A/B ⁽¹⁾	A/B ⁽¹⁾
415 Vac	AC 21 A / AC 21 B	160/160	160/160	250/250	400/400	-/630	-/800	-/800	-/1250
415 Vac	AC 22 A / AC 22 B	160/160	160/160	250/250	400/400	-/630	-/800	-/800	-/1250
415 Vac	AC 23 A / AC 23 B	160/160	160/160	250/250	400/400	-/630	-/800	-/800	-/1250
500 Vac	AC 21 A / AC 21 B	160/160	160/160	250/250	-/400	-/630	-/800	-/800	-/1250
500 Vac	AC 22 A / AC 22 B	160/160	160/160	250/250	-/400	-/630	-/800	-/800	-/1250
500 Vac	AC 23 A / AC 23 B	160/160	160/160	250/250	-	-	-	-	-
690 Vac	AC 20 A / AC 20 B	160/160	160/160	250/250	400/400	630/630	800/800	800/800	1250/1250
690 Vac	AC 21 A / AC 21 B	160/160	160/160	250/250	-/400	-/630	-/800	-/800	-/1250
690 Vac ⁽²⁾	AC 22 A / AC 22 B	160/160	160/160	250/250	-/400	-/630	-/800 ⁽⁶⁾	-/800	-/1250
690 Vac ⁽²⁾	AC 23 A / AC 23 B	125/125	125/125	250/250	250/315	-	-	-	-
220 Vdc	DC 21 A / DC 21 B	160/160	160/160	250/250	-	-	-	-	-
220 Vdc	DC 22 A / DC 22 B	160/160	160/160	250/250	-	-	-	-	-
220 Vdc	DC 23 A / DC 23 B	125/125	125/125	200/200	-	-	-	-	-
440 Vdc	DC 21 A / DC 21 B	160 ⁽³⁾ /160 ⁽³⁾	160 ⁽³⁾ /160 ⁽³⁾	250 ⁽³⁾ /250 ⁽³⁾	-	-	-	-	-
440 Vdc	DC 22 A / DC 22 B	160 ⁽³⁾ /160 ⁽³⁾	160 ⁽³⁾ /160 ⁽³⁾	250 ⁽³⁾ /250 ⁽³⁾	-	-	-	-	-
440 Vdc	DC 23 A / DC 23 B	125 ⁽³⁾ /125 ⁽³⁾	125 ⁽³⁾ /125 ⁽³⁾	200 ⁽³⁾ /200 ⁽³⁾	-	-	-	-	-

Potencia operativa nominal en AC-23 (kW)

A U_e 415 Vdc sin contacto auxiliar de precorte ⁽¹⁾⁽⁵⁾	80/80	80/80	132/132	220/220	355/355	450/450	450/450	560/560
A U_e 690 Vac sin contacto auxiliar de precorte ⁽¹⁾⁽⁵⁾	110/110	110/110	220/220	220/295	295/400	400/400	400/400	400/475

Potencia reactiva (kVar)

A U_e 415 Vac ⁽⁵⁾	75	75	115	185	290	365	355	460
--------------------------------	----	----	-----	-----	-----	-----	-----	-----

Disipación de potencia (W / polo)

Disipación de potencia	21,6	23	41,1	57,4	122	134	70	264
Potencia disipada por fusible	12	15	23	33	60	65	70	110
Potencia disipada por cuerpo del interruptor	10,4	10,4	19	24,4	61	68		154

Capacidad de cableado de conductores

Sección mínima de cable de cobre (mm ²)	35	50	95	185	2 x 150	2 x 185		
Sección máxima de cable de cobre (mm ²)	95	95	240	240	2 x 300	2 x 300	4 x 185	4 x 185
Anchura máxima de barra de bus (mm)	20	20	32	45	63	63	80	80
Par de apriete mín. (Nm)	9	9	20	20	40	40	40	40

Características mecánicas

Durabilidad (número de ciclos de funcionamiento)	10 000	10 000	10 000	10 000	5 000	8 000	3 000	3 000
Par operativo (Nm)	10,2	9,7	13	17	56	57	62	62
Peso de un dispositivo de 3 polos sin extras (kg)	1,8	1,8	3,2	4,8	16	17	25	25
Peso de un dispositivo de 4 polos sin extras (kg)	2,3	2,3	4,5	6,1	20	21,5	30	30
Peso de 1 P extra (kg)	0,5	0,5	1,3	1,3			3	3
Temperatura de almacenamiento (°C)	-50 ... +85							
Temperatura de funcionamiento (°C)	-20 ... +70							
Cumplimiento normativo	IEC 60947-3							
Certificación	IEC, KEMA, Lloyd's y CCC							
Grado de contaminación	3	3	3	3	3	3	3	3

(1) Categoría de empleo con índice A = maniobras frecuentes / Categoría con índice B = maniobras no frecuentes.

(2) Con cubrebornes o pletinas de separación de fases.

(3) Dispositivo de 3 polos con 2 polos en serie para '+' y 1 polo para '-'.
(4) Dispositivo de 4 polos con 2 polos en serie por polaridad.

(5) El valor de potencia se ofrece solo a título informativo, los valores de intensidad varían según el fabricante.

(6) Para una tensión nominal en funcionamiento $U_e = 400$ Vac

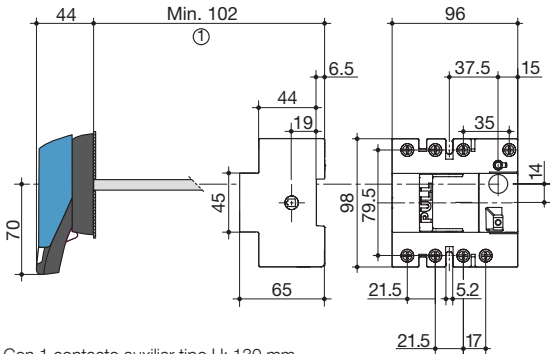
FUSERBLOC

Interruptores-seccionadores para fusibles para accionamiento frontal/lateral para fusibles industriales de hasta 1250 A

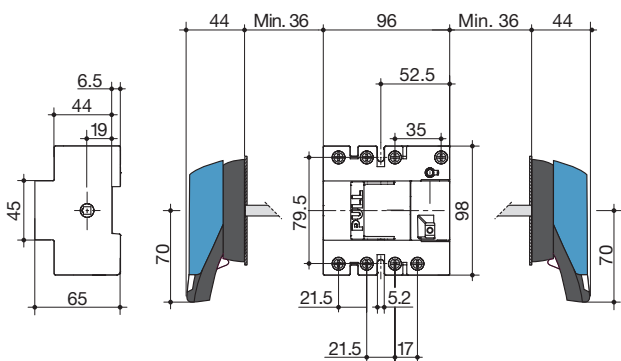
Dimensiones para accionamiento exterior frontal/lateral

25 a 32 A (tamaño 10 x 38)

Accionamiento exterior frontal



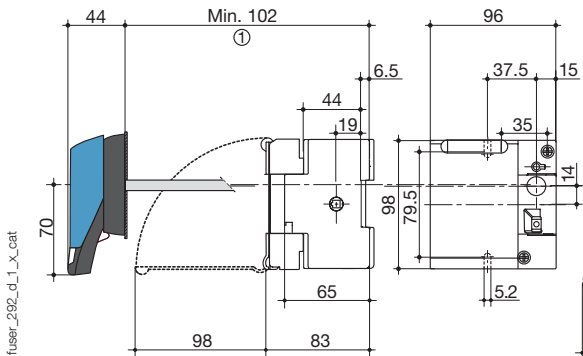
Accionamiento lateral exterior



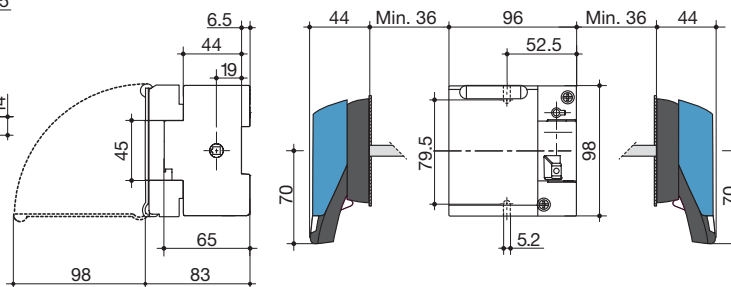
1. Con 1 contacto auxiliar tipo U: 130 mm.
Con 2 contactos auxiliares tipo U: 155 mm.

32 A (tamaño 14 x 51)

Accionamiento exterior frontal



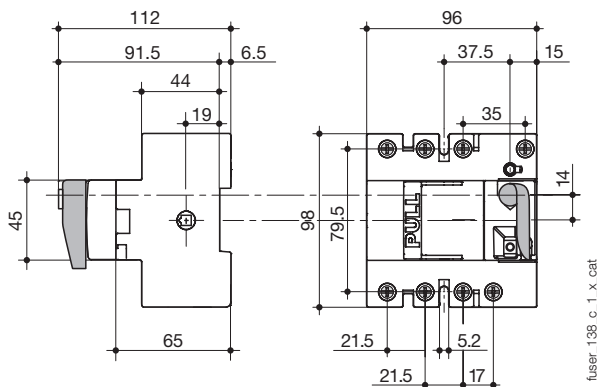
Accionamiento lateral exterior



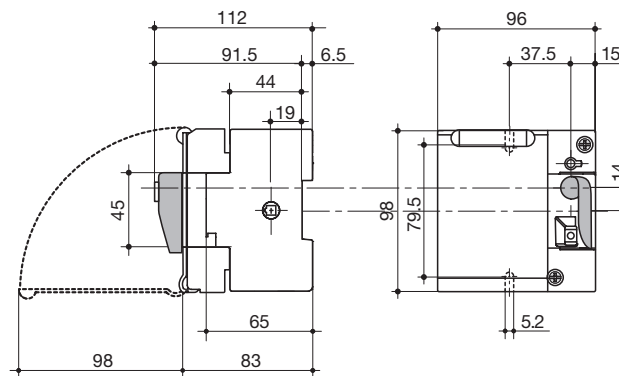
1. Con 1 contacto auxiliar tipo U: 130 mm.
Con 2 contactos auxiliares tipo U: 155 mm.

Dimensiones - accionamiento directo

25 A (tamaño 10 x 38)



32 A (tamaño 14 x 51)

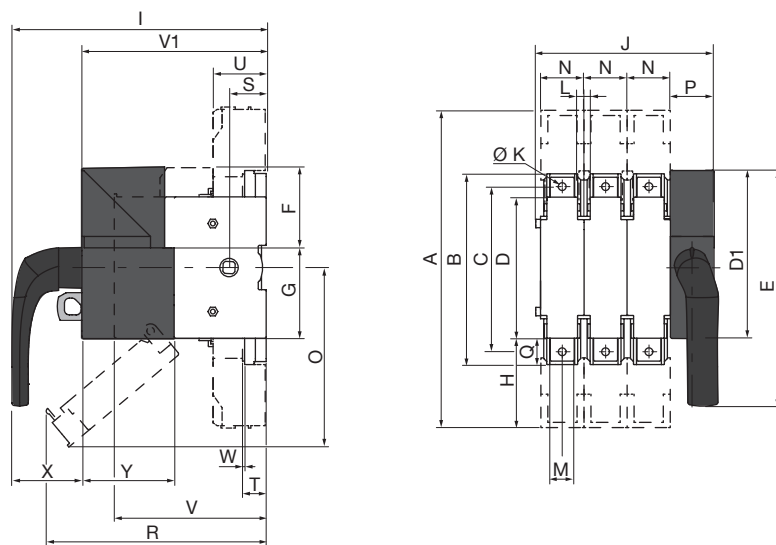
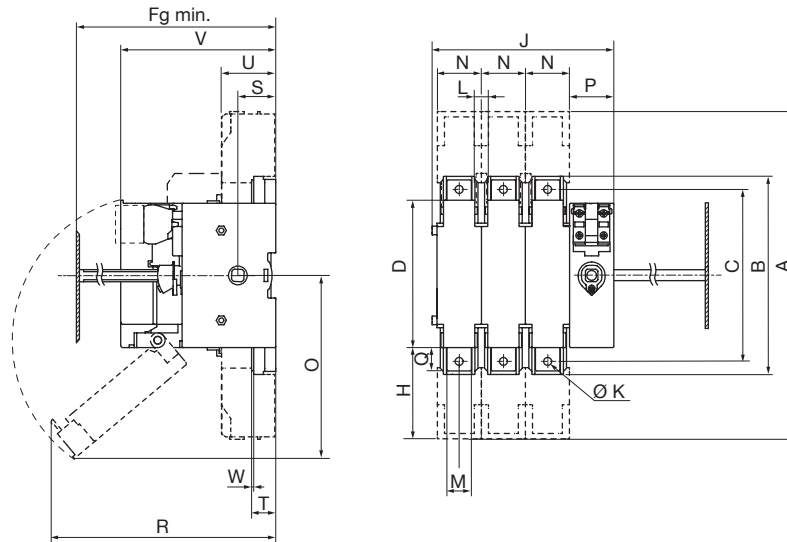


Dimensiones para accionamiento directo frontal y exterior frontal/lateral

50 a 160 A

50 - 63 A: conexión del terminal

100 - 160 A: conexión del terminal



fuser_751_a_1_x_cat.ai

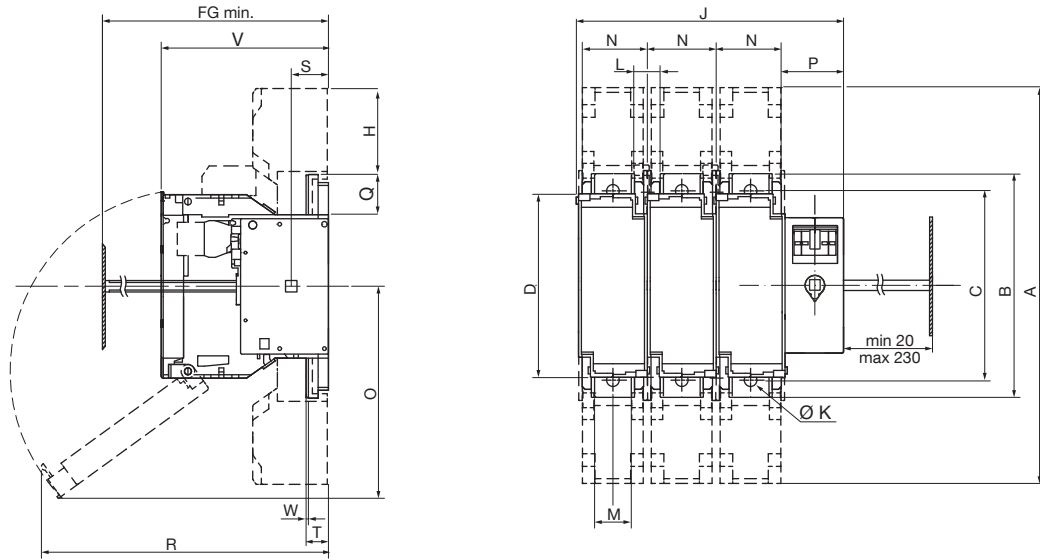
fuser_752_a_1_x_cat.ai

Nominal (A)	Tamaño del fusible	Tamaño del equipo	Fg mín.	A	B	C	D	D1	E	F	G	H	I	J		K	L	M	N	O	P	Q	R	S	T	U	V	V1	W	X	Y
														3P	4P																
50	14 x 51	11	100		118		106	143	200	67,5	75,5		212,1	121	148	6,2	15	12	27	85	36,8	15	153	31			87	153,6	2	58,5	77
63	00C	12	125		118		106	143	200	67,5	75,5		212,1	136	168	6,2	20	12	32	159	36,8	15	145	31			116	153,6	2	58,5	77
100	22x58	13	135	268	162	141	127	143	200	67,5	75,5	75	212,1	148	184	8,5	16	20	36	141	36,8	41	187	31	19,5	43,5	116	153,6	2,5	58,5	77
125	22x58	13	135	268	162	141	127	143	200	67,5	75,5	75	212,1	148	184	8,5	16	20	36	141	36,8	41	179	31	19,5	43,6	116	153,6	2,5	58,5	77
125	NH00	13	135	268	162	141	127	143	200	67,5	75,5	75	212,1	148	184	8,5	16	20	36	141	36,8	41	193	31	19,5	43,7	126	153,6	2,5	58,5	77
160	NH00	13	135	268	162	141	127	143	200	67,5	75,5	75	212,1	148	184	8,5	16	20	36	141	36,8	41	193	31	19,5	43,8	126	153,6	2,5	58,5	77
160	NH0	14	145	268	162	141	140	143	200	67,5	75,5	75	212,1	190	240	8,5	20	20	50	174	36,8	41	229	31	19,5	43,9	136	153,6	2,5	58,5	77

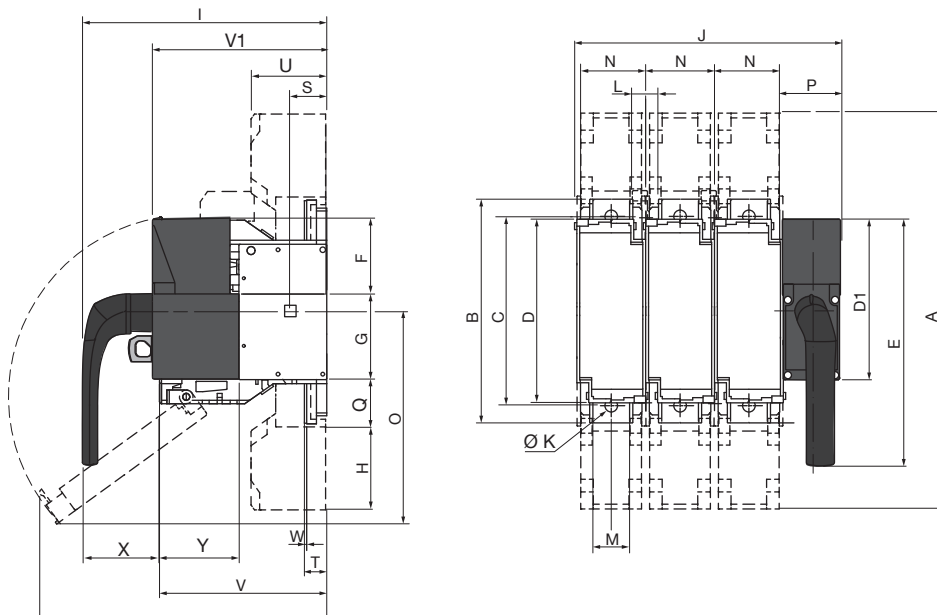
FUSERBLOC

Interruptores-seccionadores para fusibles para accionamiento frontal/lateral para fusibles industriales de hasta 1250 A

Dimensiones para accionamiento directo frontal y exterior frontal/lateral (continúa)
250 A



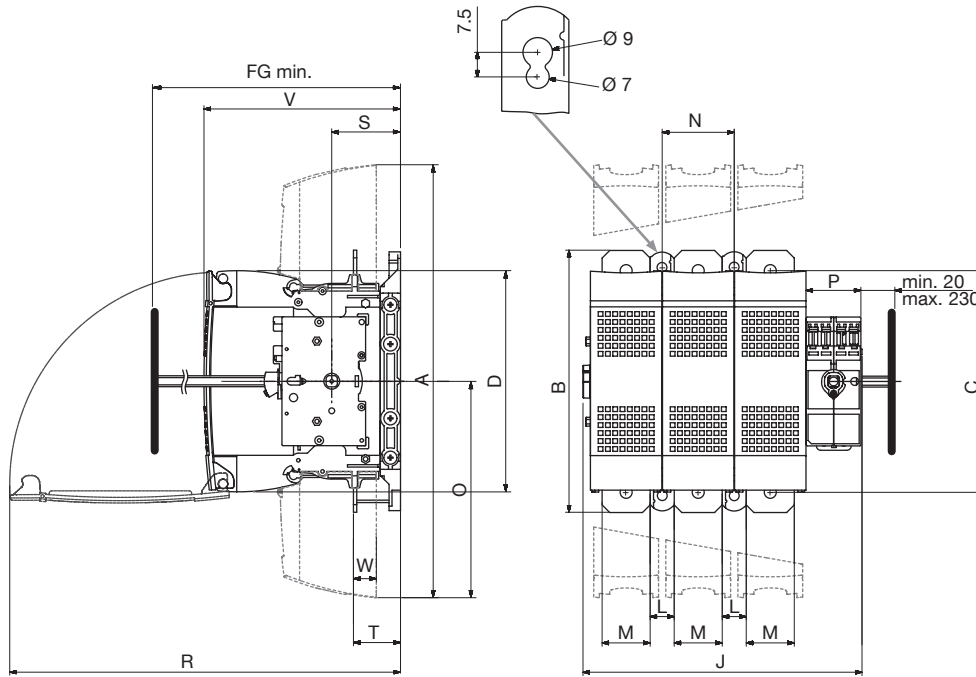
fuser_748_a_1_X_catal



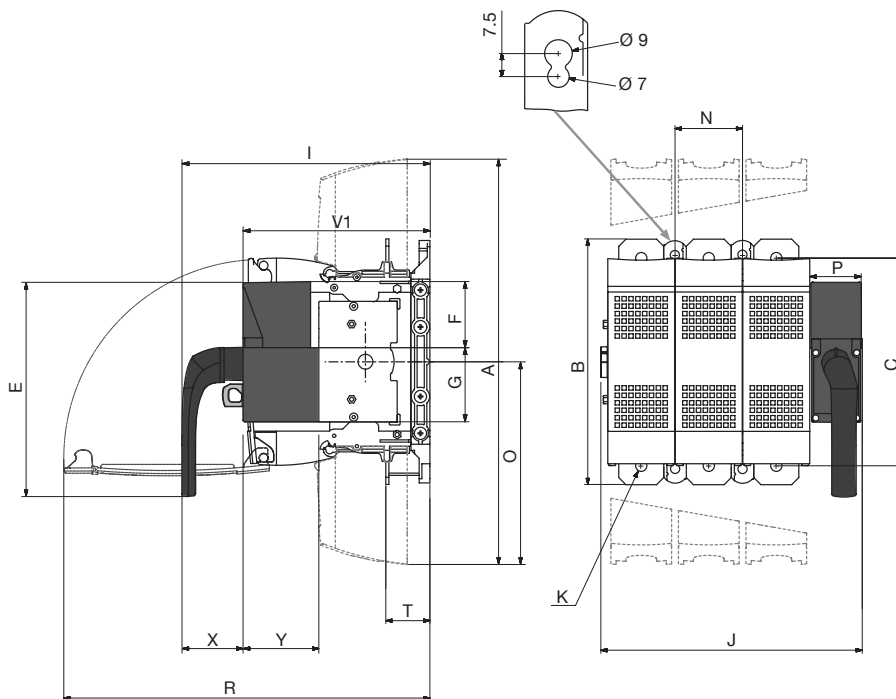
fuser_749_a_1_X_catal

Nominal (A)	Tamaño del fusible	Tamaño del equipo	Fg min.	A	B	C	D	D1	E	F	G	H	I	J		K	L	M	N	O	P	Q	R	S	T	U	V	V1	W	X	Y
														3P	4P																
250	NH1	15	154	345	195	166	162	143	220	67,5	75,5	110	212,1	234	294	8,5	28	32	60	185	51,6	52	251	31	19,5	65	146	142	2,5	58,5	77

400 A



fuser_733_c_1_x_cat.ai



fuser_750_a_1_x_cat.ai

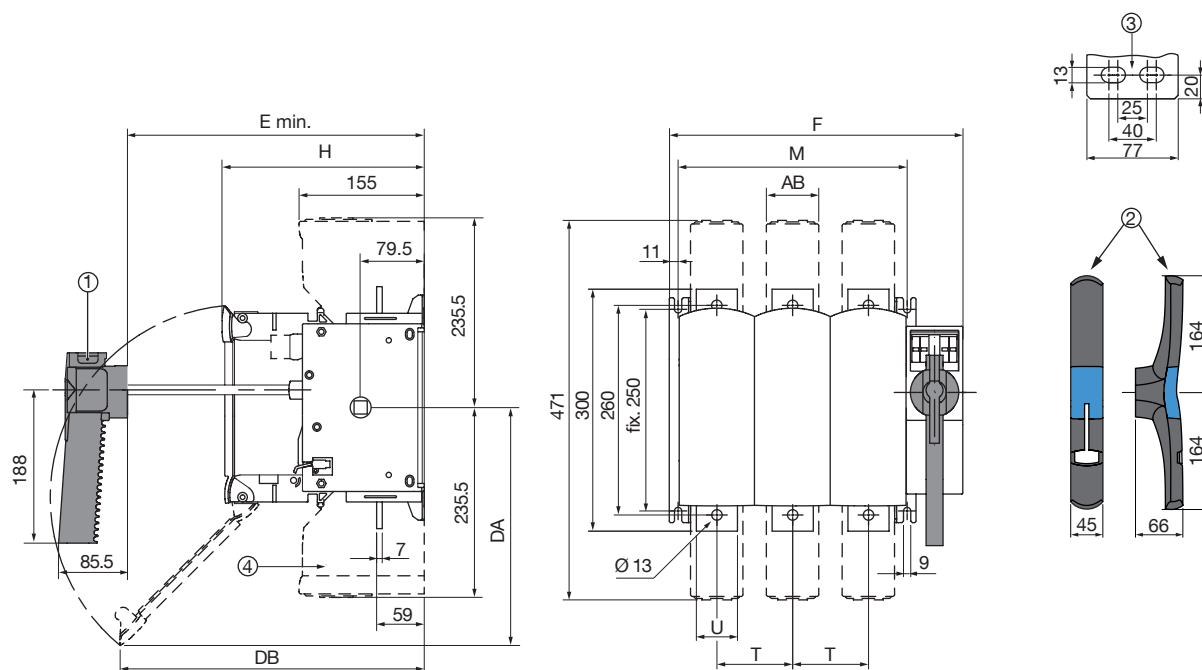
Nominal (A)	Tamaño del fusible	Tamaño del equipo	Fg mín.	A	B	C	D	D1	E	F	G	I	J		K	L	M	N	O	P	R	S	T	V	V1	W	X	Y
													3P	4P														
400	NH2	16	188	397	240	203	203	143	220	67,5	75,5	239	256	321	11	34	32	66	199	50	360	63	43	180	184	3	58,5	77

FUSERBLOC

Interruptores-seccionadores para fusibles para accionamiento frontal/lateral para fusibles industriales de hasta 1250 A

Dimensiones para accionamiento directo y exterior

630 a 1250 A



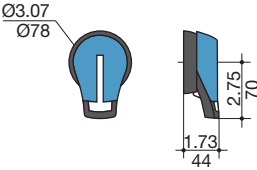
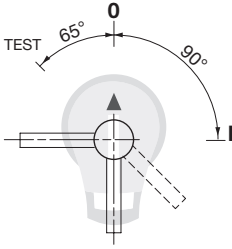
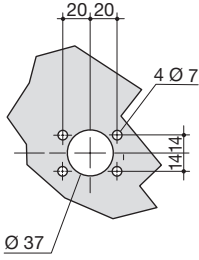
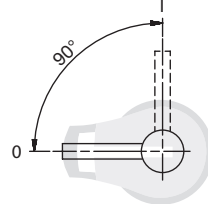
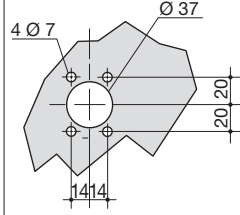
1. Mando para tamaño de envolvente 17.
2. Mando para tamaño de envolvente 18.
3. Bornes de conexión para tamaño de envolvente 18.
4. Cubrebornes.

Nominal (A)	Tamaño del fusible	Tamaño del equipo	Dimensiones globales			Caja			Montaje del interruptor.		Conexión		Cubrebornes
			E mín.	F 3 P	F 4 P	H	DA	DB	M 3p.	M 4p.	T	U	
630	3	17	265	364	458	250	300	380	284	378	94	51	65
800	3	17	265	364	458	250	300	380	284	378	94	51	65
800	4	18	304	442	562	289	355	295	362	482	120	77	88
CD 1250	4	18	304	442	562	289	355	295	362	482	120	77	88

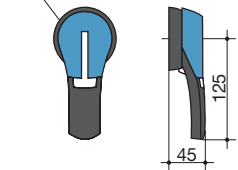
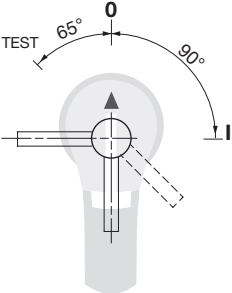
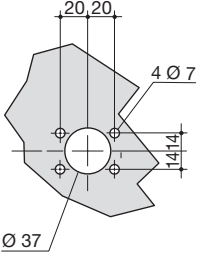
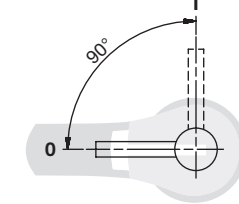
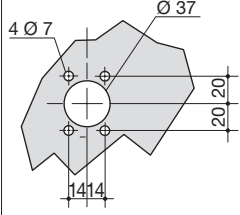
fuser_415_1_x_cat.ai

Dimensiones de mandos de accionamiento exterior

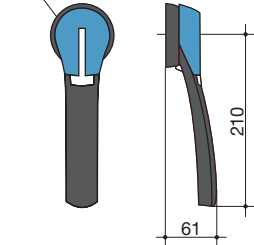
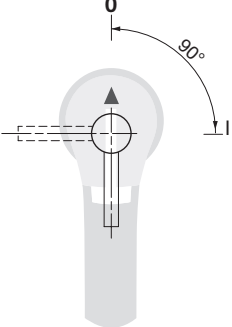
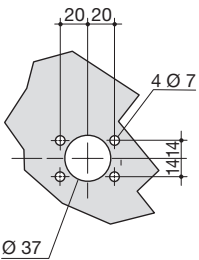
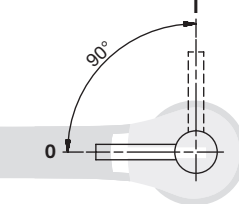
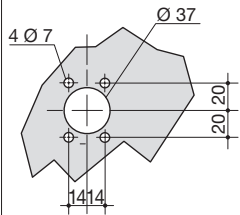
25 a 32 A

Tipo de mando	Accionamiento frontal		Accionamiento lateral	
	Sentido de la maniobra	Taladros en puerta	Sentido de la maniobra	Taladros en puerta
Tipo S1 				

50 a 400 A

Tipo de mando	Accionamiento frontal		Accionamiento lateral	
	Sentido de la maniobra	Taladros en puerta	Sentido de la maniobra	Taladros en puerta
Tipo S2 				

630 a 800 A

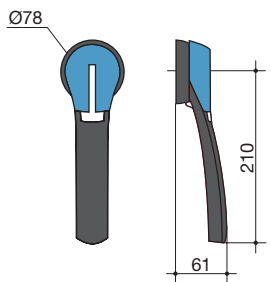

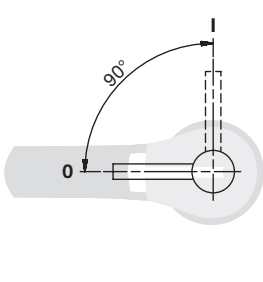
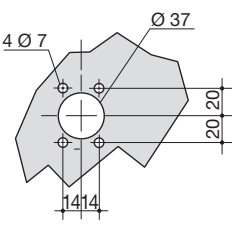
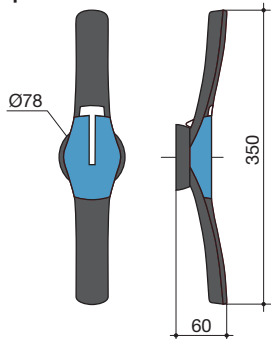
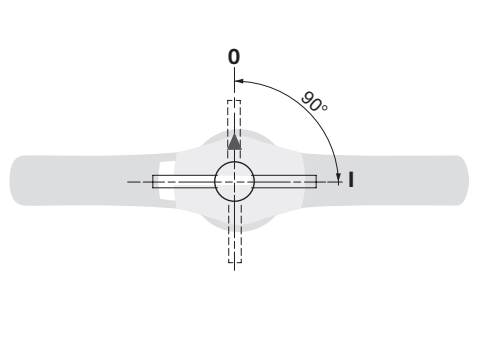

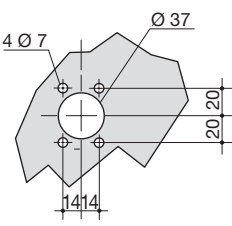
Tipo de mando	Accionamiento frontal		Accionamiento lateral	
	Sentido de la maniobra	Taladros en puerta	Sentido de la maniobra	Taladros en puerta
Tipo S3 				

FUSERBLOC

Interruptores-seccionadores para fusibles para accionamiento frontal/lateral para fusibles industriales de hasta 1250 A

Dimensiones de mandos de accionamiento exterior (continuación)

800 a 1250 A

Tipo de mando	Accionamiento frontal Sentido de la maniobra	Accionamiento lateral Sentido de la maniobra	Taladros en puerta
<p>Tipo S3 Tamaño del equipo 18</p> 			
<p>Tipo S4</p> 			

poign_054_a_1_les_cat.eps

Dimensiones para el cuerpo de accionamiento directo

50 a 400 A

Tipo de mando de la caja	Control directo Dirección de accionamiento
50 a 160 A Caja 11 a 14	
250 a 400 A Caja 15 a 16	

fuser_753_a_1_es_cat.ai