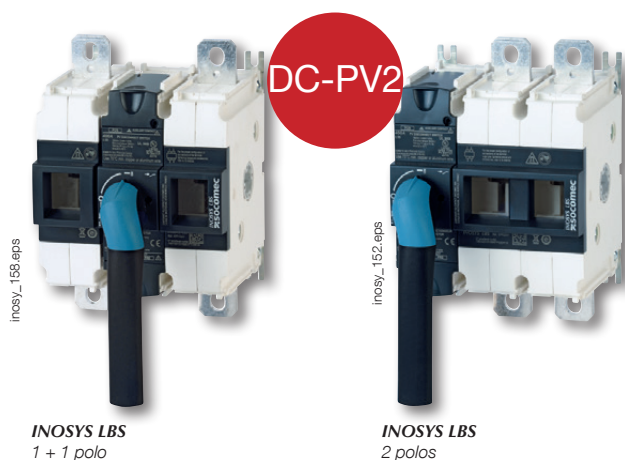


INOSYS LBS

Interruptores-seccionadores para aplicaciones DC y fotovoltaicas de 160 a 630 A, hasta 1500 Vdc, con control manual



La solución para

- > Conmutación en un sistema PV
- > Protección de batería
- > Parada de emergencia para seguridad de extinción de incendios
- > Aislamiento de proceso DC

Puntos fuertes

- > Corte en carga de alto rendimiento en espacios pequeños
- > Uso seguro
- > Fácil de instalar

Conformidad con las normativas

- > IEC 60947-3, DC-21B y DC-PV2



- > UL 98B



- > KEMA-KEUR



Compatible con requisitos

- > IEC 60364-7-712
- > NEC art. 690
- > AS/NZS 5033

Cumplimiento de normativas medioambientales

- > IEC 60947-1 Anexo Q, Fase F
- > IEC 60068-2-1
- > IEC 60068-2-2
- > IEC 60068-2-27
- > IEC 60068-2-30
- > IEC 60068-2-52
- > IEC 60068-2-6



Funciones

INOSYS LBS es una gama de interruptores-seccionadores que se pueden controlar manualmente. Estos interruptores-seccionadores se pueden operar manualmente con el accionamiento (versión manual) para desconectar una parte o toda la instalación eléctrica. Aseguran la apertura / cierre en carga y la desconexión segura de cualquier circuito de baja tensión hasta 1500 Vdc. También se pueden utilizar para aplicaciones de corte en carga de emergencia. Disponibles para uso según clase DC-PV2.

Ventajas

Corte en carga de alto rendimiento en espacios pequeños

Los interruptores-seccionadores INOSYS LBS incorporan tecnología patentada que proporciona una capacidad de corte entre 500 y 750 Vdc por polo, ofreciendo 1500 Vdc en solo 2 polos, y limitando significativamente la disipación de potencia. Todo ello en un caja/envolvente muy compacto.

Uso seguro

- Indicador de posición en la pletina y contacto visibles con cámara de arco eléctrico.
- El interruptor es completamente independiente de la velocidad de funcionamiento, lo que garantiza un uso seguro en cualquier condición.
- Altas temperaturas permitidas: sin desclasificación hasta 55 °C (131°F), operativa entre -40 y +70 °C.

Diseñado para entornos extremos.

- Prueba de vibración (13,2 Hz a 100 Hz a 0,7 G).
- Prueba de impacto (15 g para tres ciclos).
- Prueba de humedad (2 ciclos, 55 °C, 95% de humedad).
- Prueba de pulverización con sal (3 ciclos con humedad de almacenamiento, 40 °C, 93% de humedad después de cada ciclo).

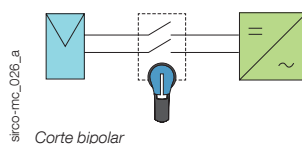
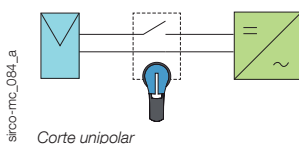
Fácil de instalar

- Cableado: la no polarización del interruptor permite realizar todo tipo de cableados y conexiones.
- Contactos auxiliares integrados.

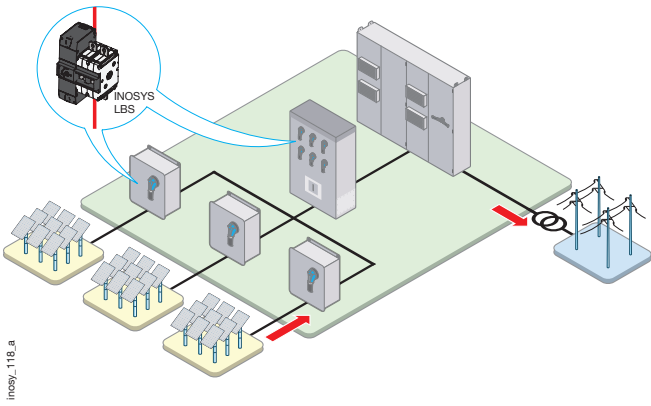
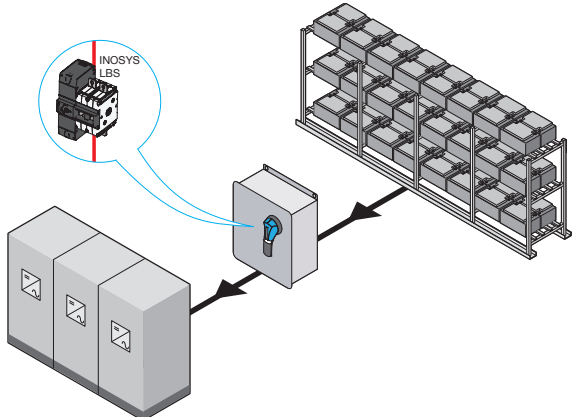
Solución modular para una configuración flexible

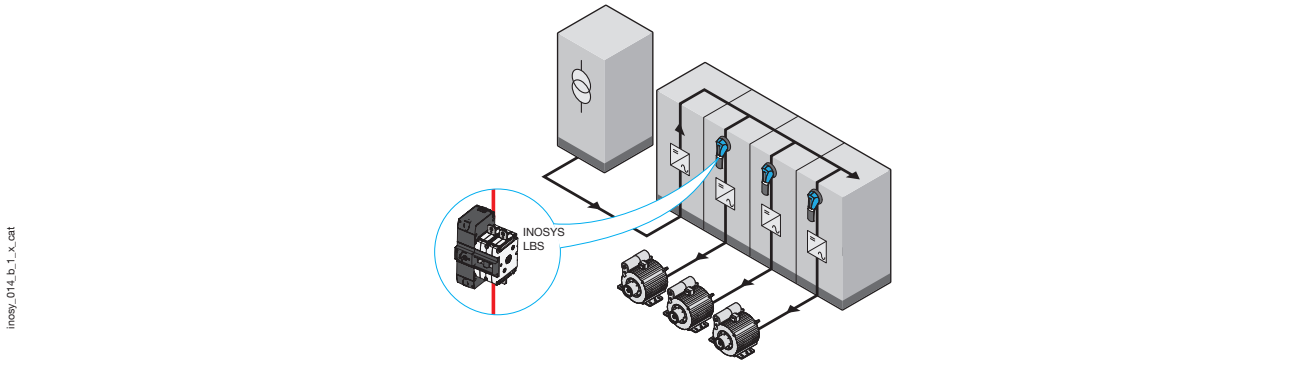
- Interruptor con uno o dos polos

El mismo interruptor se puede utilizar en redes aisladas o conectadas a tierra con un simple cambio en la configuración del cableado.





Aplicaciones típicas: desconexión segura local y remota para aplicaciones de CC y fotovoltaicas

<p>Sistema fotovoltaico: Caja de nivel I o II al inversor</p>  <p>inosy_118_a</p>	<p>Protección de batería</p>  <p>inosy_013_b_1_x_cat</p>
<p>Aislamiento de proceso DC</p>	

 <p>inosy_014_b_1_x_cat</p>
--

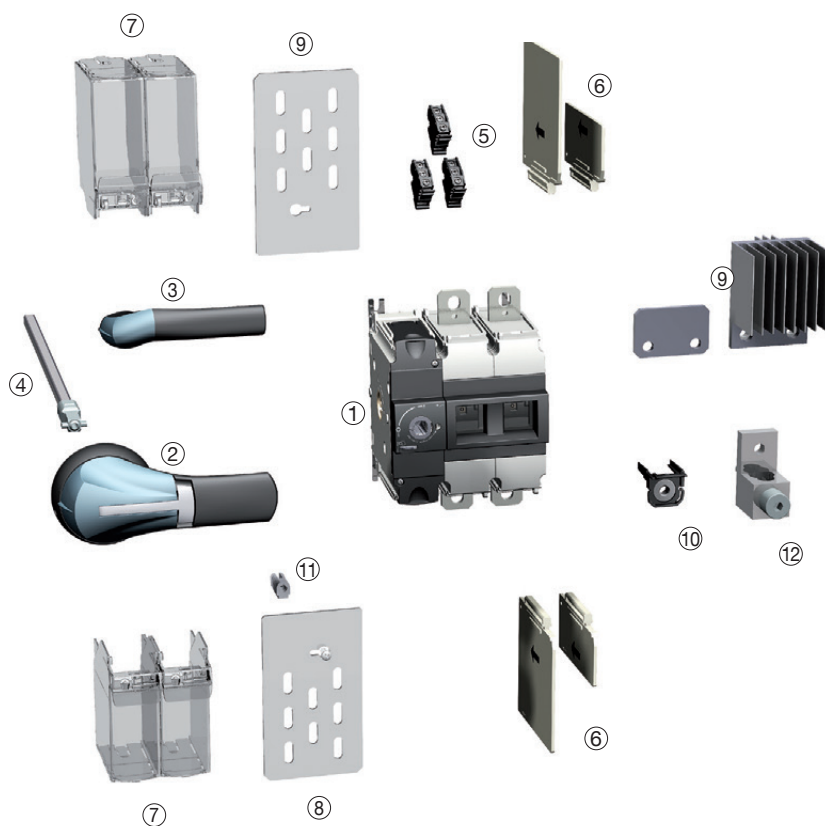
Las soluciones SOCOMEC

<p>SIRCO PV Interruptores fotovoltaicos manuales</p>	<p>INOSYS LBS Interruptores de corte visible con o sin función de disparo para aplicaciones de DC y fotovoltaicas</p>
 <p>sirco-pv_069 - 060 - 061</p> <p>Hasta 3200 A a 1000 Vdc Hasta 2000 A a 1500 VCC Hasta 4 circuitos</p>	 <p>inosy_152</p> <p>Hasta 630 A (IEC) y 600 A (UL) a 1500 VCC</p>

INOSYS LBS

Interruptores-seccionadores para aplicaciones de DC y fotovoltaicas de 160 a 630 A, hasta 1500 Vdc, con control manual

Introducción



1. INOSYS LBS 400 A - 1500 VCC
2. Mando de accionamiento externo
3. Mando de accionamiento directo
4. Eje para accionamiento externo
5. Contacto auxiliar
6. Pantallas de separación de contactos
7. Cubrebornes
8. Cubrebornes
9. Pletina de puentado para disponer los polos en serie
10. Rosca insertable
11. Accesorio de montaje
12. Bornes de jaula

REFDAM_inosy_168_a_1_x_cat.ai

Referencias

INOSYS LBS

1000 VCC - 1 circuito

Nominal (A)	Tamaño del equipo	N.º de polos por circuito	Caja ⁽¹⁾	Controles externos	Contacto con	Pletina de puentado ⁽²⁾
160 A	F2	2 P (1 P+, 1 P-)	86P0 2016	Eje 320 mm 1400 1032 Tipo de mando S2 Negro IP65 742F 2111	NO / NC 8499 0001	-
250 A	F2	2 P (1 P+, 1 P-)	86P0 2025			
315 A	F2	2 P (1 P+, 1 P-)	86P0 2031			
400 A	F3	2 P (1 P+, 1 P-)	86P0 2040	Eje 320 mm 1400 1032 Tipo de mando S2L Negro IP65 14AF 2111		

(1) Los dispositivos básicos se entregan sin accesorios.

(2) Póngase en contacto con nosotros.

1500 VCC - 1 circuito

Nominal (A)	Tamaño del equipo	N.º de polos por circuito	Caja ⁽¹⁾	Controles externos	Contacto con	Pletina de puentado ⁽²⁾		
160 A	F2	2 P (1 P+, 1 P-)	86P0 2017	Eje 320 mm 1400 1032 Tipo de mando S2 Negro IP 65 742F 2111	NO / NC 8499 0001	-		
			86P1 1017 ⁽³⁾				8409 0016	
		3 P (2 P+, 1 P-)	86P0 3016			-		
250 A	F2	2 P (1 P+, 1 P-)	86P0 2026			Eje 320 mm 1400 1032 Tipo de mando S2L Negro IP 65 14AF 2111	NO / NC 8499 0001	-
			86P1 1026 ⁽³⁾					
		3 P (2 P+, 1 P-)	86P0 3025					-
315 A	F2	2 P (1 P+, 1 P-)	86P0 2032	Eje 320 mm 1400 1032 Tipo de mando S2L Negro IP 65 14AF 2111	NO / NC 8499 0001			-
			86P1 1032 ⁽³⁾					
		3 P (2 P+, 1 P-)	86P0 3031					-
400 A	F3	2 P (1 P+, 1 P-)	86P0 2041			Eje 320 mm 1400 1032 Tipo de mando S2L Negro IP 65 14AF 2111	NO / NC 8499 0001	-
			86P1 1041 ⁽³⁾					
630 A	F3	2 P (1 P+, 1 P-)	86P0 2064					Eje 320 mm 1400 1032 Tipo de mando S2L Negro IP 65 14AF 2111
			86P1 1064 ⁽³⁾	-				

1500 Vdc - 2 circuitos

Nominal (A)	Tamaño del equipo	N.º de polos por circuito	Caja ⁽¹⁾	Controles externos	Contacto con	Pletina de puentado ⁽²⁾
400 A	F3	2 P (1 P+, 1 P-)	86P2 2041 ⁽³⁾	Eje 320 mm 1400 1032	NO / NC 8499 0001	-
630 A			86P2 2064 ⁽³⁾	Tipo de mando S2L Negro IP65 14AF 2111		

(1) Los dispositivos básicos se entregan sin accesorios.

(2) Para redes aisladas.

(3) Mecanismo centrado.

Accesorios

Mando de accionamiento directo

Para interruptores con función de disparo

Tamaño del equipo	Tipo de mando	Color del mando	Referencia
F2 - F3	E3	Negro	8499 5032



Mando E2

acces_400_a_1_cat

Para interruptores sin función de disparo

Tamaño del equipo	Tipo de mando	Color del mando	Referencia
F2	E2	Negro	8499 5022
F2	E2	Rojo	8499 5023
F3	E3	Negro	8499 5032

Mando de accionamiento externo

Uso

Los mandos de control externos incluyen un embellecedor y se pueden bloquear con candado. Los mandos externos deben utilizarse con extensión del eje.

Nota: Recomendamos utilizar IP55 para aplicaciones en interior e IP65 para aplicaciones en exterior.

Ejemplo de uso:

Cuando el mando está bloqueado en la posición "ON", el usuario debe asegurar de desconectar y aislar el circuito antes de acceder a la placa y realizar trabajos de mantenimiento.

Puede abrir la puerta cuando el interruptor está en posición "ON" deshabilitando la función de bloqueo con una herramienta especialmente diseñada (solo personal autorizado). La cerradura se vuelve a aplicar de manera automática cuando se cierra la puerta.



Tipo de mando S2

acces_150_eps

Para interruptores con función de disparo

Tamaño del equipo	Tipo de mando	Color del mando	Nivel de protección	Mando frontal Referencia
F2	S2	Negro	IP55	7421 2118
F2	S2	Negro	IP65	742F 2118
F2	S2	Rojo	IP65	742G 2118
F3	S2L ⁽¹⁾	Negro	IP55	74A1 2118
F3	S2L ⁽¹⁾	Negro	IP65	74AF 2118
F3	S2L ⁽¹⁾	Rojo	IP65	74AG 2118

(1) Los mandos S2L tienen una extensión, consulte el apartado de dimensiones.

Para interruptores sin función de disparo

Tamaño del equipo	Tipo de mando	Color del mando	Nivel de protección	Mando frontal Referencia	Accionamiento lateral Referencia
F2	S2	Negro	IP55	7421 2111	
F2	S2	Negro	IP65	742F 2111	14YA 2111
F2	S2	Rojo	IP65	742G 2111	14YB 2111
F3	S2L ⁽¹⁾	Negro	IP55	14A1 2111	
F3	S2L ⁽¹⁾	Negro	IP65	14AF 2111	14AA 2111
F3	S2L ⁽¹⁾	Rojo	IP65	14AG 2111	14AB 2111

(1) Los mandos S2L tienen una extensión, consulte el apartado de dimensiones.

Eje para accionamiento externo

Tamaño del equipo	Tipo de mando	Longitud (mm)	Referencia
F2 - F3	S2, S2L	200	1400 1020
F2 - F3	S2, S2L	320	1400 1032
F2 - F3	S2, S2L	400	1400 1040

Otros esquemas de color: consúltenos.



Eje para mandos S2 y S2L

acces_401_a_1_cat

Guía de eje para accionamiento externo

Uso

Permite guiar el eje para control externo. Este accesorio puede corregir la desalineación del eje de control hasta 15 mm.

Recomendado para longitud de eje superior a 320 mm.



acces_260_a_2_cat

Descripción	Referencia
Guía de eje	1429 0000

Cubierta de asa tipo S de color alternativo

Uso

para mandos S2 y S2L.

Color del mando	Tipo de mando	Debe pedirse en múltiplos de	Referencia
Gris claro	S2, S2L	50	1401 0001
Gris oscuro	S2, S2L	50	1401 0011

Otros esquemas de color: consúltenos.



acces_198_a_1_cat

Contacto auxiliar

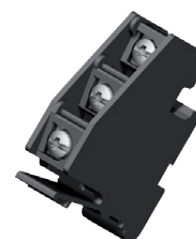
Uso

El mismo contacto auxiliar puede utilizarse para suministrar información de posición y de disparo. La función depende de su colocación dentro del mecanismo.

Características

Tipo de corte: NA/NC,
IP2X con control frontal (tapa atornillada).
10 000 operaciones.
Máx. 3 por interruptor.

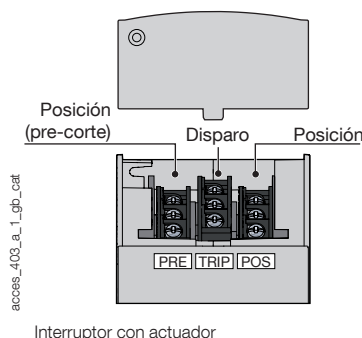
Tamaño del equipo	Tipo de conexión	Tipo	Referencia
F2 - F3	Tornillos	NO/NC estándar	8499 0001
F2 - F3	Tornillos	NO/NC de bajo nivel	8499 0002



acces_402_a_1_cat

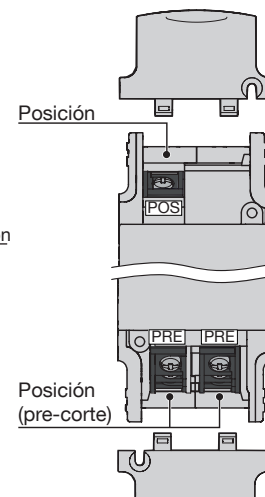
Características

Tipo de contacto auxiliar	Corriente mín. (A)	I _{th} (A)	Corriente de funcionamiento I _e (A)				
			24 VCC DC-14	48 VCC DC-14	230 VCA AC-15	440 VCA AC-15	690 VCA AC-15
Normativa	12,5 mA / 24 V	16	1	0,2	4	4	-
Bajo nivel	1 mA / 4 V	16	1	0,2	2	1	-
> 600 V	10 mA / 24 V	16	1	0,2	4	4	0,5



acces_403_a_1_gp_cat

Interruptor con actuador



acces_465_a_1_gp_cat

Interruptor sin actuador

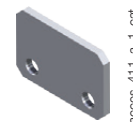
Accesorios (continúa)

Pletina de puenteado para polos en serie

Uso

Las pletinas de puenteado conectan los polos conectados en serie en las siguientes configuraciones tripolares de 1500 Vdc.

Para los diagramas de conexión, consulte "Conexión de polos en serie"



acces_411_a_1_cat

Tamaño del equipo	Nominal (A)	Cantidad que pedir para una configuración de 1500 Vdc	Referencia
F2	160 ... 315	1 ⁽¹⁾	8499 0016 ⁽²⁾

(1) Para redes aisladas (corte dos polaridades + y -).

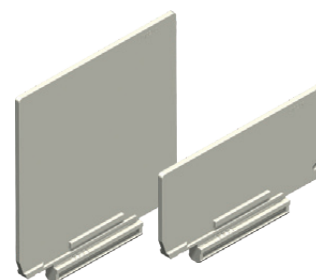
(2) El kit incluye 2 pletinas de puenteado idénticas.

Pantallas de separación de contactos

Uso

Corte de aislamiento de seguridad entre bornes, esencial para usar con 1000 y 1500 Vdc o entre 2 circuitos.

Tamaño del equipo	Tipo	Empaquetado (unidades)	Referencia
F2 - F3	Corto	2	8499 2202
F2 - F3	Corto	3	8499 2203
F2 - F3	Largo	2	8499 2212
F2 - F3	Largo	3	8499 2213



acces_405_a_1_cat acces_406_a_1_cat

Cubrebornes

Uso

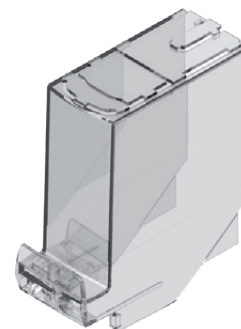
Protección superior o inferior contra el contacto directo con los bornes o con piezas de conexión. También proporciona aislamiento entre bornes. Tipo 1 P para cubrir la conexión a 1 polo.

Ventajas

Las perforaciones permiten la inspección remota termográfica/de tensión sin necesidad de desmontaje. Cubierta sellable. Regletas que se cortan según dimensiones para cables aislados o pletinas.

Tamaño del equipo	Empaquetado (unidades)	N.º de polos	Posición	Referencia
F2	3	1 P	Superior o inferior	8499 4213 ⁽¹⁾
F2	4	1 P	Superior o inferior	8499 4214 ⁽¹⁾
F3	4	1 P	Superior o inferior	8499 4314 ⁽¹⁾

(1) Compatible con el inserto de montaje que se puede agregar para asegurar los cubrebornos.



acces_407_a_1_cat

Pantallas de protección

Uso

Protección aguas arriba y aguas abajo contra el contacto directo con los bornes de conexión en el dispositivo.

Ventajas

Perforaciones para comprobaciones térmicas. Para la instalación se requieren insertos de montaje (suministrados con pantallas de protección).

Tamaño del equipo	N.º de polos	Posición	Referencia ⁽¹⁾
F2	2 P	Superior e inferior	8499 3222
F2	3 P	Superior e inferior	8499 3232
F3	2 P	Superior e inferior	8499 3322

(1) Cada referencia incluye 2 cubre-bornes para protección aguas arriba y aguas abajo.



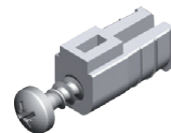
acces_408_a_1_cat

Inserto de montaje

Uso

Bloquea y asegura los cubre-bornes o las pantallas de separación entre las pletinas del interruptor.

Tamaño del equipo	Empaquetado (unidades)	Referencia
F2 - F3	10	8499 6220
F2 - F3	100	8499 6221



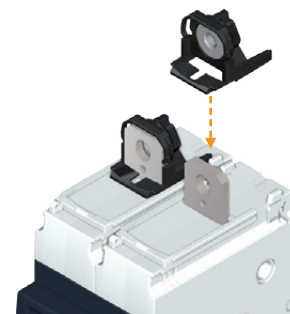
acces_409_a_1_cat

Rosca insertable

Uso

Accesorio montado aguas arriba o aguas abajo para retener la tuerca. Facilita el montaje de un lado de la pletina de conexión. Puede montarse a cualquier lado de la pletina para conexión delantera o trasera.

Tamaño del equipo	Empaquetado (unidades)	Referencia
F2	12	8499 6120
F2	120	8499 6121
F3	12	8499 6130
F3	120	8499 6131



acces_399_a_1_cat

Toma de tensión

Uso

Permite conectar sensores o medir la tensión con una conexión fast-on.

Tamaño del equipo	Empaquetado (unidades)	Referencia
F2	12	8499 9012
F3	12	8499 9013



acces_412_a_1_cat

Características

Características según IEC 60947-3

Corriente nominal I _n			160 A	250 A	315 A	400 A	630 A
Tamaño del equipo			F2	F2	F2	F3	F3
Corriente térmica a 40 °C (A)			160	250	315	400	630
Corriente térmica a 50 °C (A)			160	250	315	400	630
Corriente térmica a 60 °C (A)			160	250	315	400	570
Tensión de aislamiento nominal U (V)			1500	1500	1500	1500	1500
Tensión asignada soportada a impulso U _{imp} (kV)			12	12	12	12	12
Número de circuitos	Tensión nominal	Categoría de utilización	I _e (A)	I _e (A)	I _e (A)	I _e (A)	I _e (A)
1 circuito	1000 V CC ⁽¹⁾	DC-21 B	160	250	315	400	630
1 circuito	1500 V CC ⁽²⁾	DC-21 B	160	250	315	400	630
Número de circuitos	Tensión nominal	Categoría de utilización	I _e (A)	I _e (A)	I _e (A)	I _e (A)	I _e (A)
1 circuito	1000 V CC ⁽¹⁾	PV2	-	-	-	-	-
1 circuito	1500 V CC ⁽²⁾	PV2	160	250	315	400	630
2 circuitos	1500 V CC ⁽²⁾	PV2	-	-	-	400	630
Operación en cortocircuito a 1000 Vdc y 1500 Vdc(sin protección)							
Resistencia nominal a corriente de corta duración I _{cn} 1s (kA rms)			5	5	5	8	8
Capacidad nominal de interrupción en cortocircuito I _{cm} (kA pico) - 60 ms			10	10	10	10	10
Conexión							
Sección transversal máx. recomendada para cables de cobre rígidos (mm ²) ⁽³⁾			70	120	185	240	2 x 185
Ancho recomendado de las pletinas de cobre (mm) ⁽³⁾			20	20	20	25	25
Características mecánicas							
Durabilidad (número de ciclos de funcionamiento)			8000	8000	8000	8000	8000
Número de disparos			1.000	1.000	1.000	1.000	1.000
Disipación térmica por polo (W/polo)			4,5	11,2	13	13	30,2

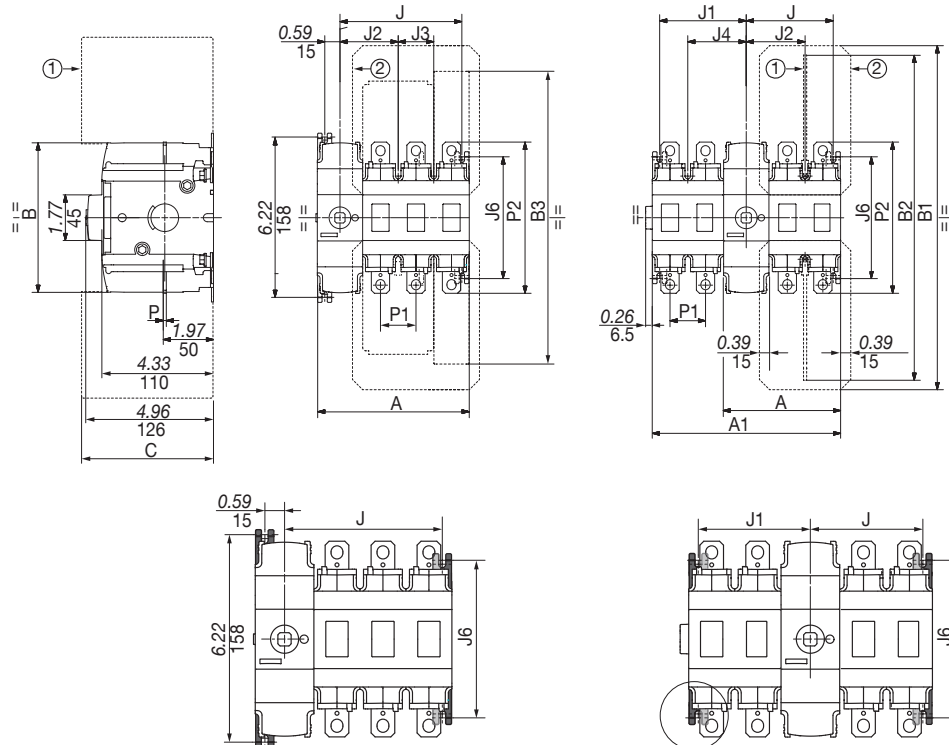
(1) 2 polos en serie.

(2) 2 o 3 polos en serie.

(3) Para conexiones mediante aluminio, consúltenos.

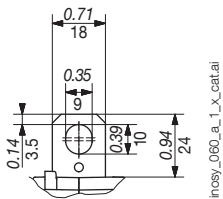
Dimensiones (pulg/mm)

INOSYS LBS



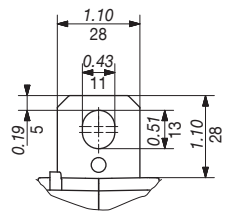
- 1. Pantallas de separación de contactos
- 2. Pantallas de bornes.

Borne de cableado F2

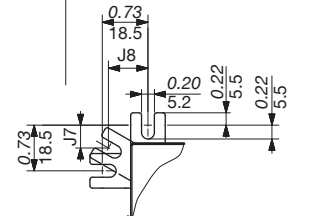


inosy_060_a_1_x_catal

Borne de cableado F3



inosy_061_a_1_x_catal



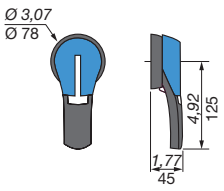
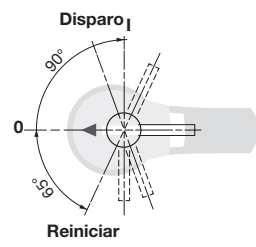
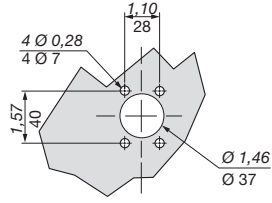
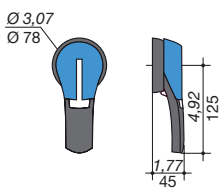
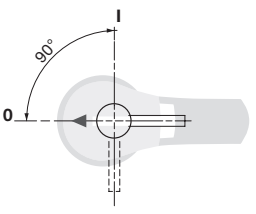
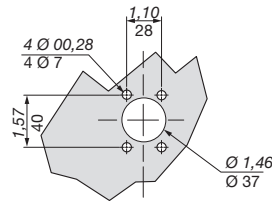
inosy_166_a_1_x_catal

Nominal (A)	Tamaño del equipo	Units	A		A1		J		J1		J	
			2 P	3 P	1+1 P / 2+2 P	1+1 P / 2+2 P	1+1 P / 2+2 P	2 P	3 P			
160 ... 315	F2	pulg.	4,60	5,98	4,60 / 7,36	1,97 / 3,37	2,05 / 3,44	3,35	4,72			
		mm	117	152	117 / 187	50,5 / 85,5	52,5 / 87,5	85,5	120,5			
400	F3	pulg.	5,40	7,17	5,40 / 8,94	2,36 / 4,15	2,44 / 4,23	4,13	-			
		mm	137	182	137 / 227	60,5 / 105,5	62,5 / 107,5	105,5	-			

Nominal (A)	Tamaño del equipo	Units	B	B1	B2			B3	C		J2	J3	J4	J6	P1	P2
			IEC corto	IEC largo	UL	IEC	UL									
160 ... 315	F2	pulg.	5,90	13,35	7,85	12,61	10,31	11,64	4,33	4,33	2,26	1,38	2,34	4,72	1,38	5,87
		mm	154	339	199	320	262	296	110	110	57,5	35	59,5	120	35	149
400	F3	pulg.	5,90	16,28	9,35	14,11	15,5	14,12	4,33	5,31	2,64	1,77	2,72	6,22	1,77	7,87
		mm	154	414	237	358	394	359	110	135	67,5	45	69,5	158	45	200

Dimensiones de mandos de accionamiento exteriores (pulg/mm)

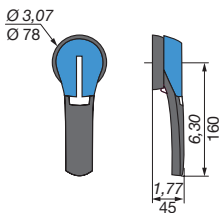
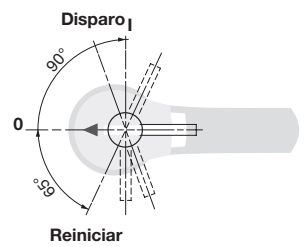
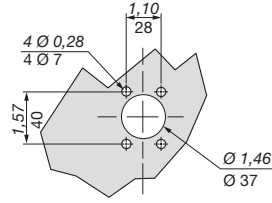
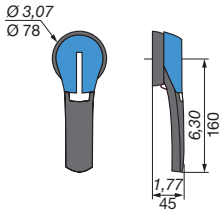
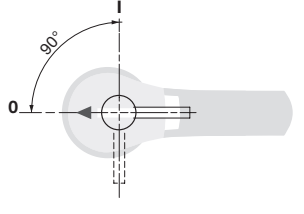
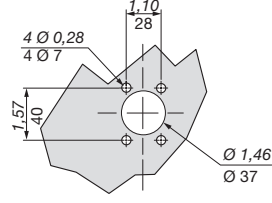
F2

Tipo de mando	Mando frontal Dirección de funcionamiento	Perforación en puerta
Tipo S2 con disparo 		
Tipo S2 		

poign_057_b_1_es_cat.eps

poign_013_b_1_es_cat.eps

F3

Tipo de mando	Mando frontal Dirección de funcionamiento	Perforación en puerta
Tipo S2L con disparo 		
Tipo S2L 		

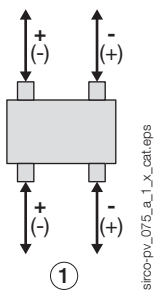
poign_068_b_1_es_cat.eps

poign_069_b_1_es_cat.eps

Cableado de polos en serie

1 circuito PV - 1000 Vdc

F2-F3 - 2 P

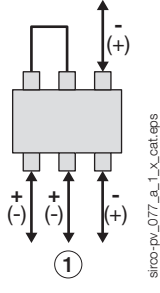


siroco-pv_075_a_1_x_cat.eps

1. Circuito 1

1 circuito PV - 1500 Vdc

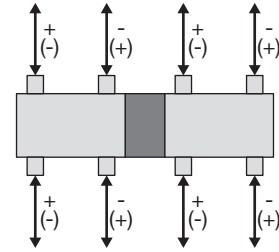
F2 - 3 P



siroco-pv_077_a_1_x_cat.eps

2 circuitos PV - 1500 VCC

F3 - 2 P



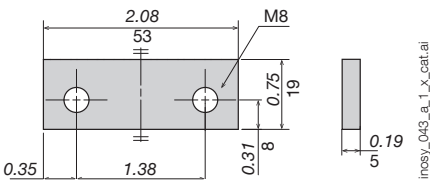
inosy_165_a_1_x_cat.ai

Pletinas de puenteado (pulg/mm)

F2

8409 0016⁽¹⁾

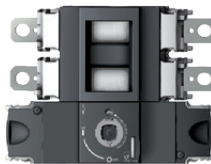
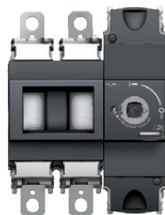
(1) El kit incluye 2 pletinas idénticas.



Sentido de montaje

F2 - F3

Elija cualquier posición de montaje. Opción de desclasificación – consúltenos.



inosy_169_a.psd