

FUSERBLOC y fusibles ultra rápidos (uR)

Interruptores para fusibles

protección de semiconductores de potencia hasta 1250 A



FUSERBLOC
630 a 1250 A



FUSERBLOC
de 25 a 400 A

La solución para

- > Protección de inversores y variadores de velocidad



Puntos fuertes

- > Limitación de la corriente de cortocircuito

Gama ampliada

- > Póngase en contacto con nosotros para cualquier otra combinación (fusibles uR de 1250 V, fusibles de cuchilla con 80 o 110 mm de distancia entre los centros, otros tamaños, etc.).

Función

Los **Interruptores combinados con fusibles FUSERBLOC** combinados con fusibles ultra rápidos (uR) ofrecen una interrupción óptima de carga, aislamiento de seguridad y protección de semiconductores de potencia (variadores de velocidad, inversores...).

Ventajas

Limitación de la corriente de cortocircuito

La limitación de la corriente de cortocircuito que ofrece la solución de fusible es la más eficiente y económica del mercado (fusibles uR).

FUSERBLOC y fusibles ultra rápidos (uR)

Interruptores 1141 3011 fusibles

protección de semiconductores de potencia hasta 1250 A

FUSERBLOC para fusibles cilíndricos uR de 690 VAC

Características

FUSERBLOC CD 50 A para fusible de tamaño 14 x 51									
Calibre del fusible (A)	10	12	16	20	25	32	40	50	
Máx. I para FUSERBLOC (A)	10	12	16	20	25	29	36	40	
FUSERBLOC CD 125 A para fusible de tamaño 22 x 58									
Calibre del fusible (A)	20	25	32	40	50	63	80	100	
Máx. I para FUSERBLOC (A)	20	25	32	40	50	63	71	85	

Referencias

Accionamiento lateral directo

Calibre del fusible (A) Tamaño del equipo	Nº polos	Cuerpo del interruptor	Mando directo	Contacto auxiliar de posición y precorte
50 A / 14 x 51 1	2 P	3615 2005	Negro 3629 7900	1 contacto NA/NC 3999 0021 2 contactos NA/NC 3999 0022
	3 P	3615 3005		
	4 P	3615 6005		
125 A / 22 x 58 3	2 P	3615 2011	Negro 3629 7901	
	3 P	3615 3011		
	4 P	3615 6011		

Accionamiento frontal o lateral derecho exterior

Calibre (A) Tamaño del equipo	Nº polos	Cuerpo del interruptor	Mando frontal exterior	Mando lateral exterior	Eje para mando externo	Contacto auxiliar de posición y precorte
50 A / 14 x 51 11	2 P	3831 2005	Negro IP55 1411 2111 Rojo / Amarillo IP65 1414 2111	Negro IP55 1415 2111 Rojo / Amarillo IP65 1418 2111	320 mm 1400 1032	1 contacto NC 3999 0701 1 contacto NA 3999 0702
	3 P	3831 3005				
	4 P	3831 6005				
125 A / 22 x 58 13	2 P	3831 2011	Negro IP55 1421 2111 Rojo IP65 1424 2111	Negro IP55 1425 2111 Rojo / Amarillo IP65 1428 2111		
	3 P	3831 3011				
	4 P	3831 6011				

Accesorios

Otros accesorios: véase "FUSERBLOC"

FUSERBLOC y fusibles ultra rápidos (uR)

Interruptores 1141 3011 fusibles

protección de semiconductores de potencia hasta 1250 A

FUSERBLOC para fusibles de cuchilla uR DIN 43620

Características

FUSERBLOC 160 A para fusible de tamaño 000 y 00															
Calibre del fusible (A)	10	16	20	25	32	40	50	63	80	100	125	160	200	250	315
Máx. I para FUSERBLOC (A)	10	16	20	25	32	32	37	44	51	92	105	121	140	140	140
FUSERBLOC 250 A para fusible de tamaño 1*															
Calibre del fusible (A)				40	50	63	80	100	125	160	200	250	315	350	400
Máx. I para FUSERBLOC (A)				40	50	63	80	100	125	155	178	205	210	215	220
FUSERBLOC 400 A para fusible de tamaño 2															
Calibre del fusible (A)						200	250	315	350	400	450	500	550	630	700
Máx. I para FUSERBLOC (A)						120	150	169	210	330	330	340	340	350	350
FUSERBLOC 630 A para fusible de tamaño 3															
Calibre del fusible (A)									500	550	630	700	800	900	1000
Máx. I para FUSERBLOC (A)									360	380	420	450	480	500	510

Referencias

Accionamiento lateral directo

Calibre del fusible (A) Tamaño del equipo	N° polos	Cuerpo del interruptor	Mando directo	CA de precorte y posición	Cubierta de protección del fusible
160 A / 00 3	2 P	3615 2015	Negro 3629 7901	1 contacto NA/NC 3999 0021 2 contactos NA/NC 3999 0022	3990 7015 ⁽¹⁾
	3 P	3615 3015			3990 8015 ⁽¹⁾
	4 P	3615 6015			3990 9015 ⁽¹⁾
160 A / 0 4	2 P	3615 2016			3990 7016 ⁽¹⁾
	3 P	3615 3016			3990 8016 ⁽¹⁾
	4 P	3615 6016			3990 9016 ⁽¹⁾
250 A / 1 5	2 P	3615 2024			3990 7024 ⁽¹⁾
	3 P	3615 3024			3990 8024 ⁽¹⁾
	4 P	3615 6024			3990 9024 ⁽¹⁾
400 A / 2 6	2 P	3615 2039			3990 7039 ⁽¹⁾
	3 P	3615 3039			3990 8039 ⁽¹⁾
	4 P	3615 6039			3990 9039 ⁽¹⁾

Accionamiento frontal o lateral derecho exterior

Calibre del fusible (A) Tamaño del equipo	N° polos	Cuerpo del interruptor	Mando frontal exterior	Mando lateral exterior	Eje para mando externo	Contacto auxiliar de posición y precorte	Cubiertas de protección del fusible
160 A / 00 13	2 P	3831 2015	Negro IP55 1421 2111 Rojo / Amarillo IP65 1424 2111	Negro IP55 1425 2111 Rojo / Amarillo IP65 1428 2111	200 mm 1400 1020 320 mm 1400 1032	1 contacto NC 3999 0701 1 contacto NA 3999 0702	3990 7015 ⁽¹⁾
	3 P	3831 3015					3990 8015 ⁽¹⁾
	4 P	3831 6015					3990 9015 ⁽¹⁾
160 A / 0 14	2 P	3831 2016					3990 7016 ⁽¹⁾
	3 P	3831 3016					3990 8016 ⁽¹⁾
	4 P	3831 6016					3990 9016 ⁽¹⁾
250 A / 1 15	2 P	3831 2024					3990 7024 ⁽¹⁾
	3 P	3831 3024					3990 8024 ⁽¹⁾
	4 P	3831 6024					3990 9024 ⁽¹⁾
400 A / 2 16	2 P	3831 2039					3990 7039 ⁽¹⁾
	3 P	3831 3039					3990 8039 ⁽¹⁾
	4 P	3831 6039					3990 9039 ⁽¹⁾
630 A / 3 17	2 P	3811 2063	3990 7063 ⁽¹⁾				
	3 P	3811 3063	3890 8063 ⁽¹⁾				
	4 P	3811 6063	3890 9063 ⁽¹⁾				

(1) Cubrebornes para FUSERBLOC con microinterruptor de fusible.

FUSERBLOC y fusibles ultra rápidos (uR)

Interruptores 1141 3011 fusibles

protección de semiconductores de potencia hasta 1250 A

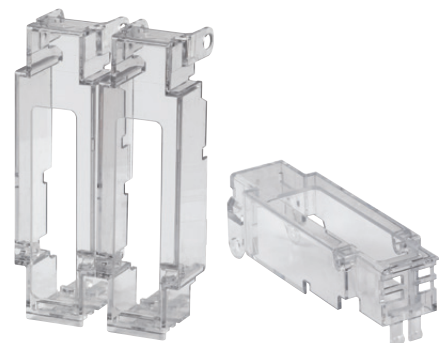
Accesorios

Cubrebornes para FUSERBLOC con microinterruptor de fusible

Uso

Protección contra contactos directos con las piezas en tensión situadas en el compartimento para FUSERBLOC equipado de fusibles uR con contactos auxiliares activados por fusible.

Calibre (A)	Fusibles ⁽¹⁾	N° polos	Opción ⁽²⁾ (montaje de fábrica)		Accesorios ⁽³⁾ (montaje por el cliente)	
			Referencias	Referencias	Referencias	Referencias
160	00	2 P	3990 7015	3999 7015	3999 7015	
160	00	3 P	3990 8015	3999 8015	3999 8015	
160	00	4 P	3990 9015	3999 9015	3999 9015	
160	0	2 P	3990 7016	3999 7016	3999 7016	
160	0	3 P	3990 8016	3999 8016	3999 8016	
160	0	4 P	3990 9016	3999 9016	3999 9016	
250	1	2 P	3990 7024	3999 7024	3999 7024	
250	1	3 P	3990 8024	3999 8024	3999 8024	
250	1	4 P	3990 9024	3999 9024	3999 9024	
400	2	2 P	3990 7039	3999 7039	3999 7039	
400	2	3 P	3990 8039	3999 8039	3999 8039	
400	2	4 P	3990 9039	3999 9039	3999 9039	
630	3	3 P	3890 8063	3899 8063	3899 8063	
630	3	4 P	3890 9063	3899 9063	3899 9063	



access_221_a

(1) Para los fusibles: véase "Fusibles uR de 10 a 2000 A"

(2) Si se solicita al mismo tiempo que el dispositivo estándar.

(3) Si se solicita después.

Otros accesorios: véase "FUSERBLOC"

FUSERBLOC para fusibles uR tipo K/50

Características

FUSERBLOC V 800 A para fusible BK de tamaño 2														
Calibre del fusible (A)	400	450	500	550	630	700	800	900	1000	1100	1250			
Máx. I para FUSERBLOC (A)	380	420	440	450	500	520	530	530	530	540	550			
FUSERBLOC 1250 A para fusible de tamaño 3														
Calibre del fusible (A)	500	550	630	700	800	900	1000	1100	1250	1400	1500	1600	1800	2000
Máx. I para FUSERBLOC (A)	500	550	620	630	720	790	870	940	1050	1100	1100	1100	1100	1100

Referencias

Accionamiento frontal

Calibre (A) / Fusible	N° polos	Solo cuerpo del interruptor ⁽¹⁾	Mando directo	Mando exterior	Eje para mando externo	Cubiertas de protección del fusible	Contacto auxiliar de posición y precorte	Cubrebornes
800 A / 2	3 P	3680 3081	3999 6012	Negro IP55 1443 3111 ⁽²⁾ Rojo / Amarillo IP65 1444 3111	200 mm 1400 1220 320 mm 1400 1232	incluido	Consúltenos	3998 3063
	4 P	3680 6081						3998 4063
1250 A / 3	3 P	3680 3121	3999 6012	Negro IP55 1443 3111 ⁽²⁾ Rojo / Amarillo IP65 1444 3111	200 mm 1400 1220 320 mm 1400 1232	incluido	Consúltenos	3998 3120
	4 P	3680 6121						3998 4120

(1) Consulte con nosotros.

(2) De serie.

FUSERBLOC y fusibles ultra rápidos (uR)

Interruptores 1141 3011 fusibles

protección de semiconductores de potencia hasta 1250 A

FUSERBLOC para fusibles uR tipo K/110

Características

FUSERBLOC 250 A para fusible de tamaño 1* (690 VAC)⁽¹⁾																		
Calibre del fusible (A)	40	50	63	80	100	125	160	200	250	315	350	400	450	500	550	630		
Máx. I para FUSERBLOC (A)	40	50	63	80	100	120	140	165	195	215	230	240	240	240	230	240		
FUSERBLOC 400 A para fusible de tamaño 1* (690 VAC)⁽¹⁾																		
Calibre del fusible (A)							200	250	315	350	400	450	500	550	630	700	800	900
Máx. I para FUSERBLOC (A)							145	165	200	220	240	265	290	310	340	370	395	395
FUSERBLOC 500 A para fusible de tamaño 2* (690 VAC)⁽¹⁾																		
Calibre del fusible (A)												400	450	500	550	630	700	
Máx. I para FUSERBLOC (A)												320	345	370	390	425	460	
FUSERBLOC 630 A para fusible de tamaño 2 a 690 VAC⁽¹⁾																		
Calibre del fusible (A)													800	900	1000	1100	1250	
Máx. I para FUSERBLOC (A)													495	545	590	610	620	
FUSERBLOC 800 A para fusible de tamaño 3 a 690 VAC⁽¹⁾																		
Calibre del fusible (A)				500	550	630	700	800	900	1000	1100	1250	1400	1500	1600	1800	2000	
Máx. I para FUSERBLOC (A)				370	395	440	480	535	590	645	695	760	800	800	800	800	800	
FUSERBLOC 1250 A para fusible de tamaño 3. Consulte con nosotros.																		

(1) Para fusibles uR tipo K/110, 1250 VAC, consulte con nosotros.

Referencias

Accionamiento directo lateral derecho o frontal

Calibre (A) / Fusible	N° polos	Cuerpo del interruptor	Mando directo lateral	Mando directo frontal	Tapas de protección del fusible	Contacto auxiliar de precorte y señalización	Cubrebornes
250 A / 1*	2 P	36U1 2024	Negro 3629 7901		2 P 3990 2839 ⁽¹⁾ 3 P 3990 3839 ⁽¹⁾	1 contacto NA/NC 3999 0021	2 P 3998 2025 3 P 3998 3025
	3 P	36U1 3024					
400 A / 1	2 P	36U1 2039			2 P 3890 2U63 ⁽¹⁾ 3 P 3890 3U63 ⁽¹⁾	1 contacto NC 3999 0701 1 contacto NA 3999 0702	2 P 3898 2080 3 P 3898 3080
	3 P	36U1 3039					
500 A / 2	2 P	38U1 2050	Negro 1437 7911	Negro 3899 6011	2 P 3890 2U63 ⁽¹⁾ 3 P 3890 3U63 ⁽¹⁾	1 contacto NC 3999 0701 1 contacto NA 3999 0702	2 P 3898 2080 3 P 3898 3080
	3 P	38U1 3050					
630 A / 2	2 P	38U1 2063			2 P 3890 2U63 ⁽¹⁾ 3 P 3890 3U63 ⁽¹⁾	1 contacto NC 3999 0701 1 contacto NA 3999 0702	2 P 3898 2080 3 P 3898 3080
	3 P	38U1 3063					
800 A / 3	2 P	38U1 2080		Negro 3899 7011	Normativa	1 contacto NC 3999 0701 1 contacto NA 3999 0702	2 P 3898 2080 3 P 3898 3080
	3 P	38U1 3080					
1250 A / 3	2 P	38U1 2120			Normativa	1 contacto NC 3999 0701 1 contacto NA 3999 0702	3898 2120
	3 P	38U1 3120					3898 3120

(1) Cubrebornes para FUSERBLOC con microinterruptor de fusible.

FUSERBLOC y fusibles ultra rápidos (uR)

Interruptores 1141 3011 fusibles

protección de semiconductores de potencia hasta 1250 A

Referencias (continuación)

Accionamiento lateral derecho o frontal exterior

Calibre (A) / Fusible	N° polos	Cuerpo del interruptor	Mando frontal exterior	Mando lateral exterior	Eje para mando externo	Cubiertas de protección del fusible	Contacto auxiliar de posición y precorte	Cubrebornes
250 A / 1*	2 P	38U1 2024	IP55 negro tipo S2 1421 2111 IP65 rojo tipo S2 1424 2111	IP55 negro tipo S2 1425 2111 IP65 rojo/amarillo tipo S2 1428 2111	320 mm 1400 1032	2 P 3990 2839 ⁽¹⁾ 3 P 3990 3839 ⁽¹⁾	1 contacto NC 3999 0701 1 contacto NA 3999 0702	2 P 3998 2025 3 P 3998 3025
	3 P	38U1 3024						
400 A / 1	2 P	38U1 2039						
	3 P	38U1 3039						
500 A / 2	2 P	38U1 2050	IP65 negro tipo S3 1433 3111 IP65 rojo/amarillo tipo S3 1434 3111	IP65 negro tipo S3 1437 3111 IP65 rojo/amarillo tipo S3 1438 3111	320 mm 1400 1232	2 P 3890 2U63 ⁽¹⁾ 3 P 3890 3U63 ⁽¹⁾	1 contacto NC 3999 0701 1 contacto NA 3999 0702	2 P 3898 2080 3 P 3898 3080
	3 P	38U1 3050						
630 A / 2	2 P	38U1 2063						
	3 P	38U1 3063						
800 A / 3	2 P	38U1 2080	Tipo S4 Negro IP65 1443 3111 Tipo S4 Rojo/amarillo IP65 1444 3111			De serie	1 contacto NC 3999 0701 1 contacto NA 3999 0702	2 P 3898 2120 3 P 3898 3120
	3 P	38U1 3080						
1250 A / 3	2 P	38U1 2120						
	3 P	38U1 3120						

(1) Cubrebornes para FUSERBLOC con microinterruptor de fusible.

Accesorios

Cubrebornes para FUSERBLOC con indicación de fusión fusible

Uso

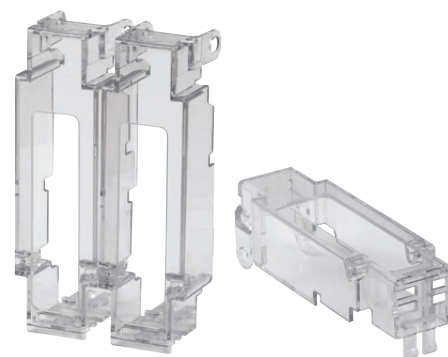
Protección contra contactos directos con las piezas en tensión situadas en el compartimento para FUSERBLOC equipado de fusibles uR con contactos auxiliares activados por fusible.

Calibre (A)	Fusibles ⁽³⁾	N° polos	Opción ⁽²⁾	Accesorios ⁽¹⁾
			(montaje en fábrica)	(montaje por el cliente)
			Referencia	Referencia
250 ... 400	1* / 1	2 P	3990 2839	3999 2839
250 ... 400	1* / 1	3 P	3990 3839	3999 3839
500 ... 800	2/3	2 P	3890 2U63	3899 2U63
500 ... 800	2/3	3 P	3890 3U63	3899 3U63
500 ... 800	2/3	2 P	3890 2U63	3899 2U63
1250	3	2 P	De serie	De serie
1250	3	3 P	De serie	De serie

(1) Si se solicita después.

(2) Si se solicita al mismo tiempo que el dispositivo estándar.

(3) Para los fusibles: véase "Fusibles uR de 10 a 2000 A"



access_221_a

Otros accesorios: véase "FUSERBLOC"