



**⚠ DANGER / DANGER / PELIGRO**

**HAZARDOUS VOLTAGE**

- This equipment must be installed and serviced only by qualified electrical personnel.
- Turn off all power supplying this equipment before working on or inside equipment.
- Always use a properly rated voltage sensing device to confirm power is off.
- Replace all devices, doors, and covers before turning on power to this equipment.
- Maintain electrical clearances between cable and live parts.

**Failure to follow these instructions will result in death or serious injury.**

**TENSION DANGEREUSE**

- L'installation et l'entretien de cet appareil ne doivent être effectués que par du personnel qualifié.
- Coupez l'alimentation de cet appareil avant d'y travailler.
- Utilisez toujours un dispositif de détection de tension à valeur nominale approprié pour confirmer que toute alimentation est coupée.
- Remplacez tous les dispositifs, les portes et les couvercles avant de mettre cet appareil sous tension.
- Maintenez les distances d'isolement électrique entre le câble et les pièces sous tension.

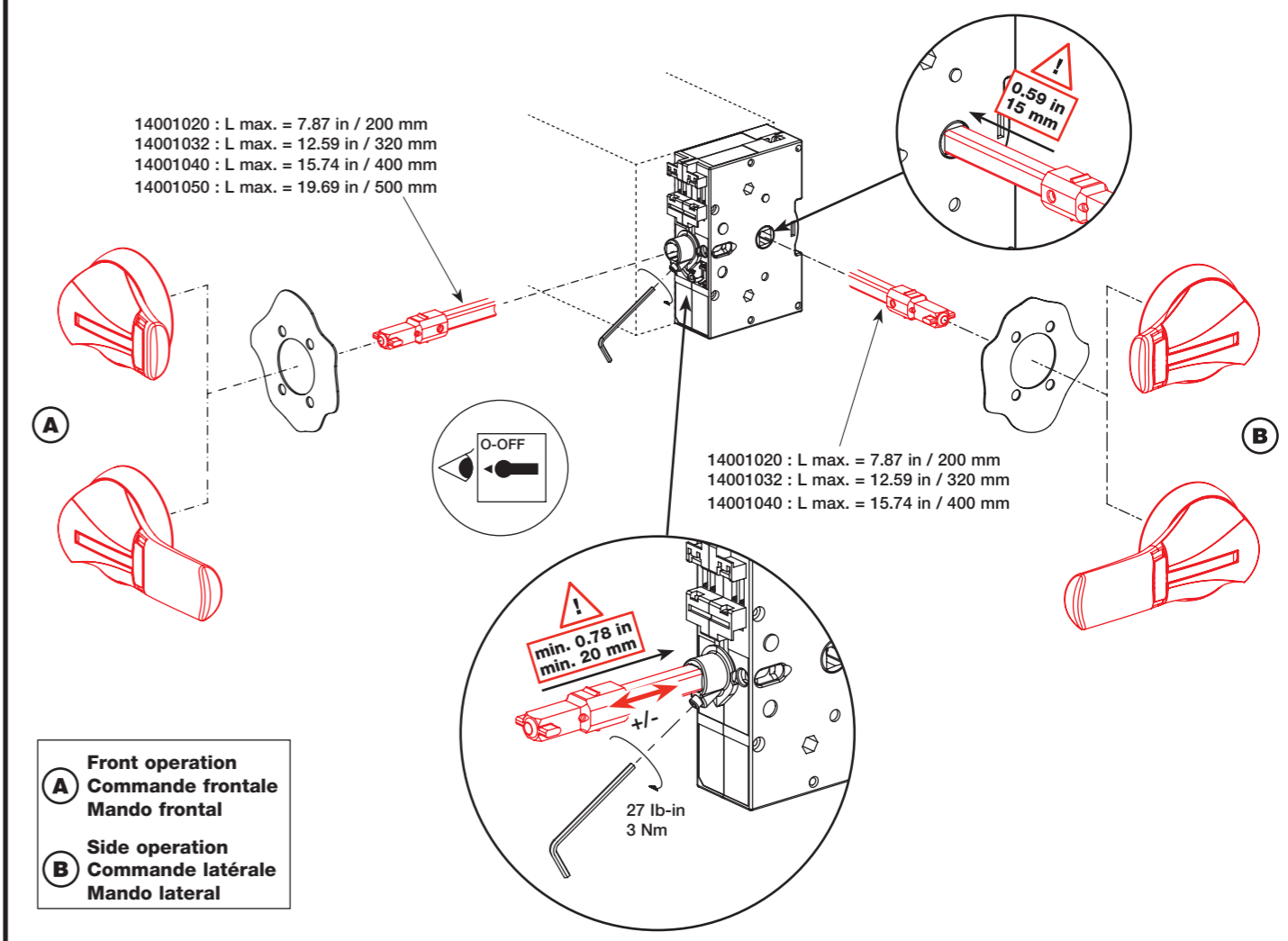
**Si ces précautions ne sont pas respectées, cela entraînera la mort ou des blessures graves**

**TENSION PELIGROSA**

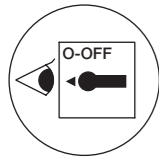
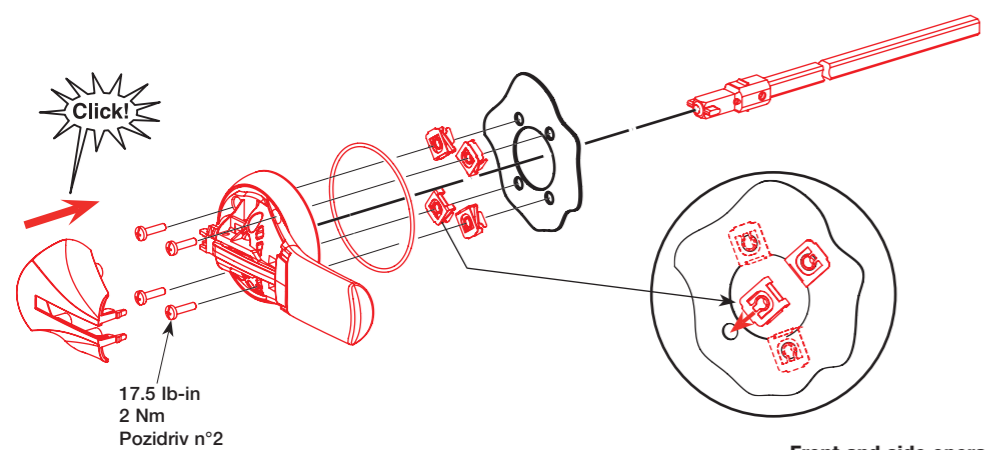
- Solamente el personal de mantenimiento eléctrico especializado deberá instalar y prestar servicios de mantenimiento a este equipo.
- Desenergice el equipo antes de realizar cualquier trabajo en él.
- Siempre utilice un dispositivo detector de tensión adecuado para confirmar la desenergización del equipo.
- Vuelva a colocar todos los dispositivos, las puertas y las cubiertas antes de energizar este equipo.
- Mantenga un espacio adecuado para la instalación eléctrica entre el cable y las piezas energizadas.

**El incumplimiento de estas precauciones podrá causar la muerte o lesiones serias.**

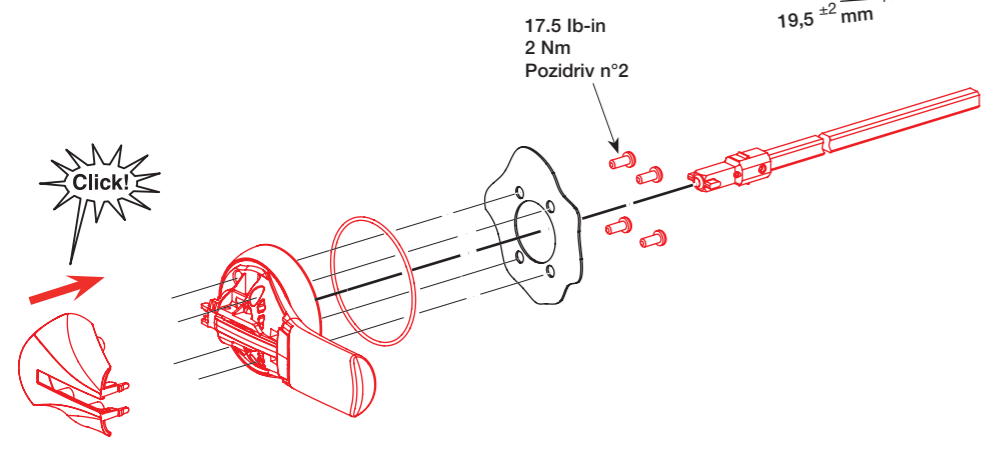
| SWITCHES<br>INTERRUPTEURS<br>INTERRUPTORES  | USED WITH<br>UTILISEES AVEC<br>UTILIZACIÓN CON | HANDLES<br>POIGNEES<br>MANDOS  | Dual dimensions<br>Double dimensions<br>Doble dimensiones  | in/mm<br>in/mm<br>in/mm   |  |
|---|--|--|--|---|--|
| 38512004 / 38612004 / 38512005 / 38612005<br>38513004 / 38613004 / 38513005 / 38613005<br>38516004 / 38616004 / 38516005 / 38616005   | }  | 141D2111 141D2115 141D6111 141D6115 141D2311 141H6111 141F2911 141L2911<br>141E2111 141E2115 141E6111 141E6115 141E2311 141H6111 141G2911 141GM911<br>141F2111 141F2115 141F6111 141F6115 141F2311 141H6911 141D2911<br>141G2111 141G2115 141G6111 141G6115 141G2311 141H6911 141E2911<br>141P2111 |  |   |  |
| 38512006 / 38513006 / 38516006<br>38612006 / 38613006 / 38616006<br>38512010 / 38513010 / 38516010<br>38612010 / 38613010 / 38616010<br>38512020 / 38513020 / 38516020<br>38612020 / 38613020 / 38616020<br>38673020 / 38676020<br>38512038 / 38513038 / 38516038 |  | }  | 142D2111 142D2115 142D6111 142D6115 142D2311 142H6111 142D2911 142H2915 142F2911<br>142E2111 142E2115 142E6111 142E6115 142E2311 142H6111 142E2911 142I2915 142G2911<br>142F2111 142F2115 142F6111 142F6115 142F2311 142H6911 142D6911 142H6915 142L2911<br>142G2111 142G2115 142G6111 142G6115 142G2311 142H6911 142E6911 142I6915 142M2911<br>142P2111 |   |  |
| 27013006 / 27014006<br>27013010 / 27014010<br>27013020 / 27014020<br>27013039 / 27014039  |  |  | }  | 142E2111 142E2115 142E6111 142E6115 142E2311<br>142F2111 142F2115 142F6111 142F6115 142F2311<br>142G2111 142G2115 142G6111 142G6115 |  |



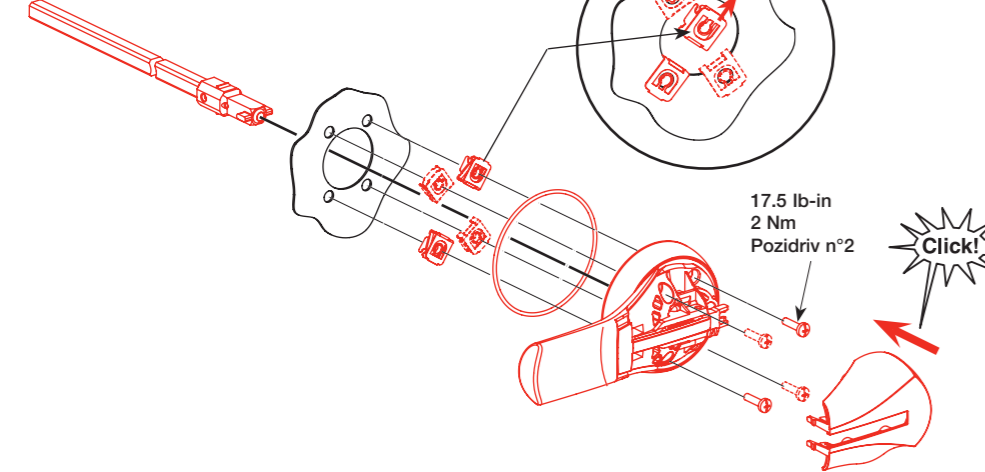
**A** Front operation  
Commande frontale  
Mando frontal



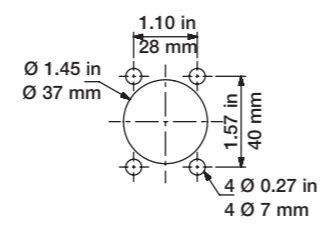
OU / OR / O



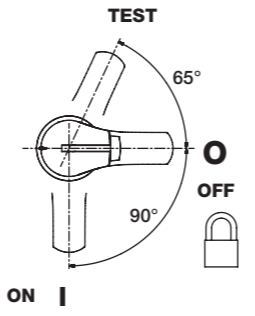
**B** Side operation  
Commande latérale  
Mando lateral



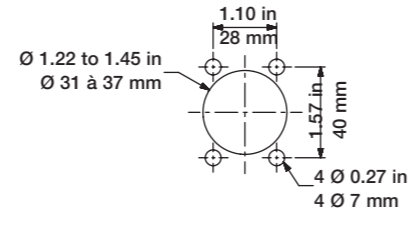
Door drilling  
Perçage de porte  
Perforación de puerta



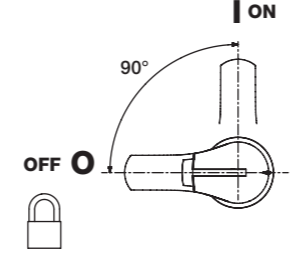
Padlocking position  
Position cadenassage  
Posición con candado



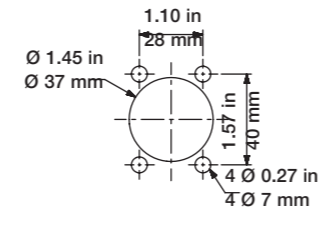
Door drilling  
Perçage de porte  
Perforación de puerta



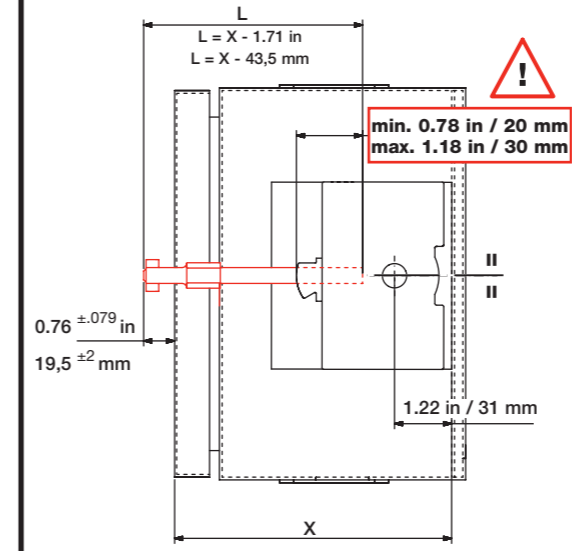
Padlocking position  
Position cadenassage  
Posición con candado



Door drilling  
Perçage de porte  
Perforación de puerta



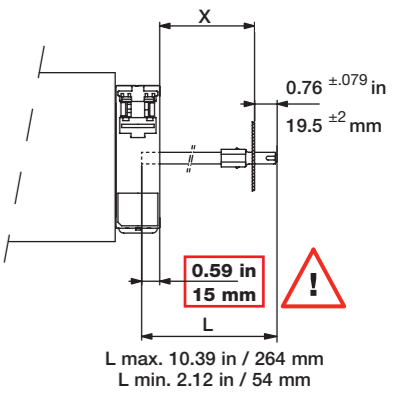
**A** Front operation  
Commande frontale  
Mando frontal



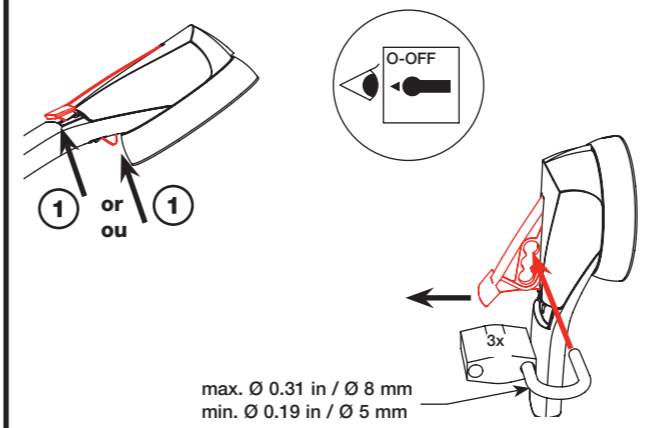
Shaft length  
Longueur d'axe  
Longitud del eje

- 1 Insert the shaft until the end stopper.  
Engager axe à fond dans la mécanique.  
Insertar hasta el fondo.
- 2 Set up the length (L). Cut.  
Définir longueur (L). Couper.  
Calcular la medida (L). Cortar.
- 3 Check the 0.76 ±0.079 in / 19.5 ±2 mm dimension.  
Vérifier cote 0.76 ±0.079 in / 19.5 ±2 mm  
Verificar la medida 0.76 ±0.079 in / 19.5 ±2 mm

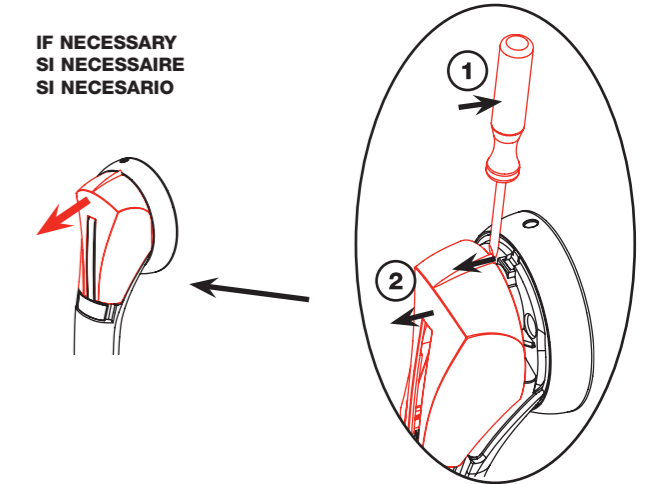
**B** Side operation  
Commande latérale  
Mando lateral



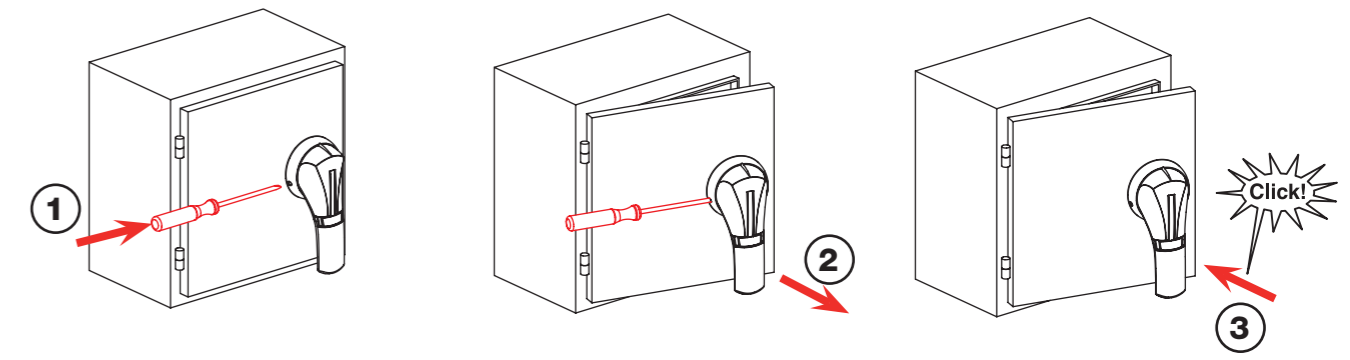
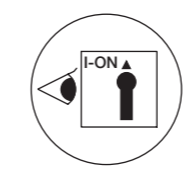
Padlocking the handle - Front and Side operation  
Cadenassage de la poignée - Commande frontale et latérale  
Bloqueable por candados - Mando frontal y lateral



IF NECESSARY  
SI NECESSAIRE  
SI NECESARIO



Defeating the interlock in ON position  
Déverrouillage de porte en position I  
Desenganche del cerrojo en posición I



**⚠ DANGER / DANGER / PELIGRO**

| HAZARDOUS VOLTAGE  | TENSION DANGEREUSE  | TENSION PELIGROSA  |
|--|---|--|
| <ul style="list-style-type: none"> <li>Disconnect all power before servicing.</li> <li>Be sure enclosure is closed securely before operating device.</li> <li>Testing of live equipment should only be performed by qualified service personnel in accordance with local regulations.</li> </ul> | <ul style="list-style-type: none"> <li>Couper l'alimentation avant intervention.</li> <li>S'assurer de la fermeture du coffret avant manoeuvre de l'appareil.</li> <li>Les essais des équipements sous tensions ne doivent être effectués que par du personnel qualifié.</li> </ul> | <ul style="list-style-type: none"> <li>Desenergice el equipo antes de una intervención.</li> <li>Asegurarse del cierre de la caja antes de manipular el equipo.</li> <li>Solamente el personal especializado debera probar los equipos sobre tension.</li> </ul> |
| <p>Failure to follow these instructions will result in death or serious injury.</p>  | <p>si ces précautions ne sont pas respectées cela entraînera la mort ou des blessures graves.</p>   | <p>El incumplimiento de estas precauciones podrá causar la muerte o lesiones serias.</p>   |