

⚠ DANGER / DANGER / PELIGRO

HAZARDOUS VOLTAGE

- This equipment must be installed and serviced only by qualified electrical personnel.
- Turn off all power supplying this equipment before working on or inside equipment.
- Always use a properly rated voltage sensing device to confirm power is off.
- Replace all devices, doors, and covers before turning on power to this equipment.

Failure to follow these instructions will result in death or serious injury.

TENSION DANGEREUSE

- L'installation et l'entretien de cet appareil ne doivent être effectués que par du personnel qualifié.
- Coupez l'alimentation de cet appareil avant d'y travailler.
- Utilisez toujours un dispositif de détection de tension à valeur nominale approprié pour confirmer que toute alimentation est coupée.
- Remplacez tous les dispositifs, les portes et les couvercles avant de mettre cet appareil sous tension.

Si ces précautions ne sont pas respectées, cela entraînera la mort ou des blessures graves

TENSION PELIGROSA

- Solamente el personal de mantenimiento eléctrico especializado deberá instalar y prestar servicios de mantenimiento a este equipo.
- Desenergice el equipo antes de realizar cualquier trabajo en él.
- Siempre utilice un dispositivo detector de tensión adecuado para confirmar la desenergización del equipo.
- Vuelva a colocar todos los dispositivos, las puertas y las cubiertas antes de energizar este equipo.

El incumplimiento de estas precauciones podrá causar la muerte o lesiones serias.

SWITCHES

USED WITH

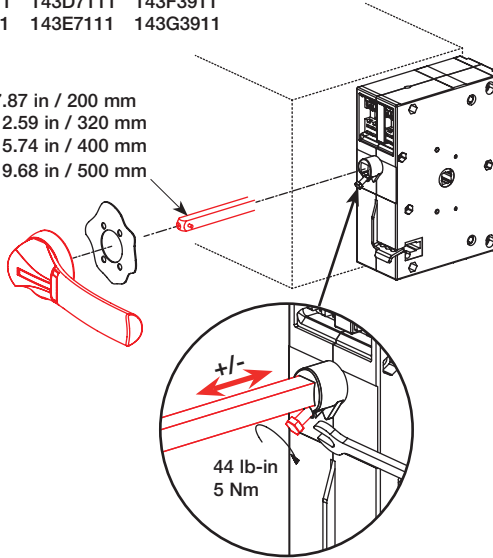
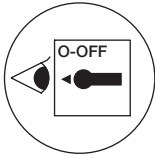
HANDLES

38502060 / 38503060 / 38506060
38502080 / 38503080 / 38506080

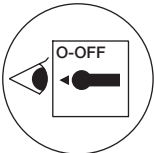
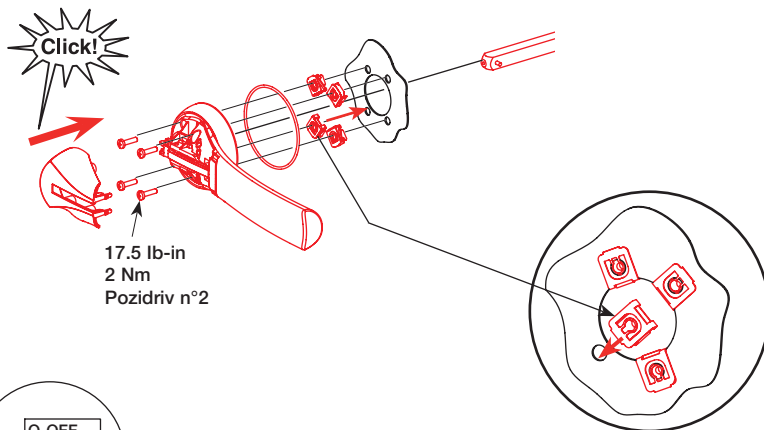
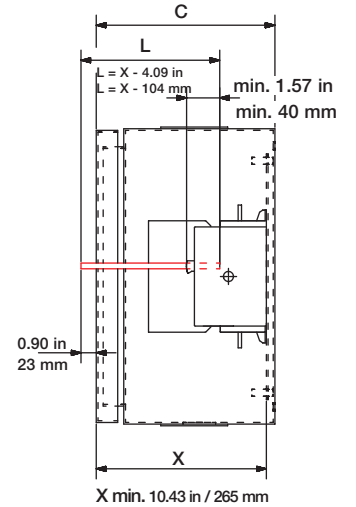


143F3111 143F7111 143D3911 143L3911
143G3111 143G7111 143E3911 143M3911
143D3111 143D7111 143F3911
143E3111 143E7111 143G3911

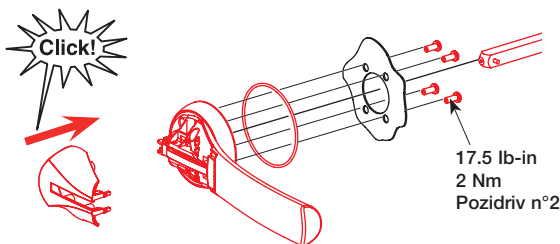
14001220 : L max. = 7.87 in / 200 mm
14001232 : L max. = 12.59 in / 320 mm
14001240 : L max. = 15.74 in / 400 mm
14001250 : L max. = 19.68 in / 500 mm



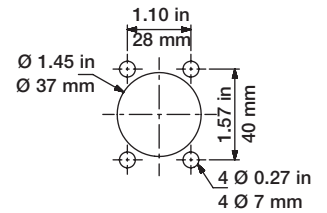
Dual dimensions in/mm
Double dimensions in/mm
Doble dimensiones in/mm



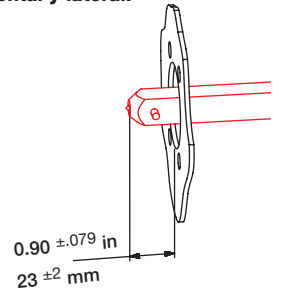
OU / OR / O



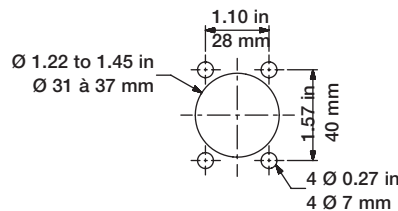
**Door drilling
Perçage de porte
Perforación de puerta**



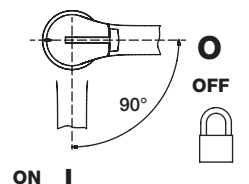
**Front and side operation.
Commande frontale et latérale.
Mando frontal y lateral.**



**Door drilling
Perçage de porte
Perforación de puerta**

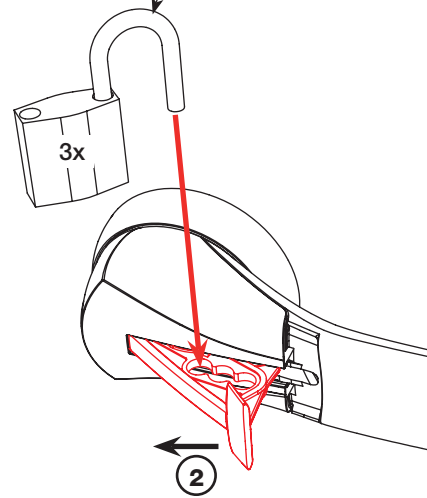
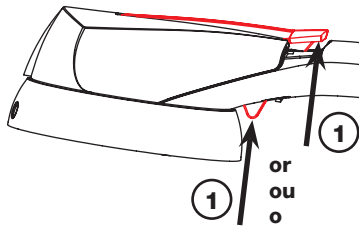
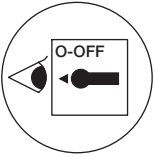


**Padlocking position
Position cadenasage
Posicion con candado**

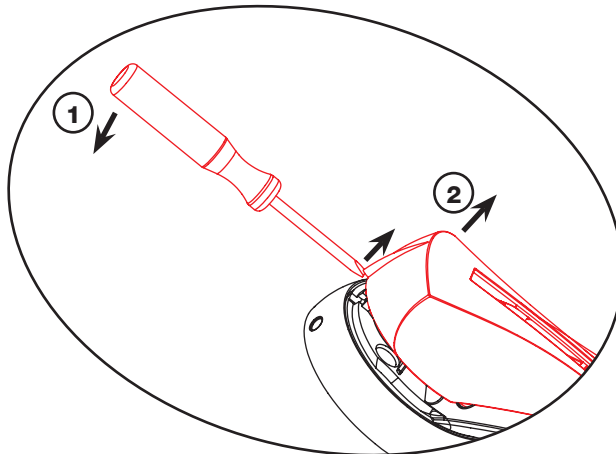
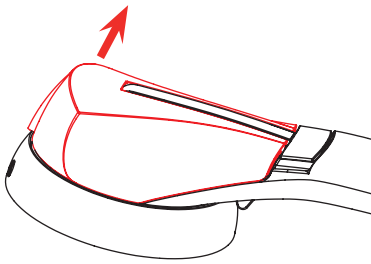


Padlocking the handle
Cadenassage de la poignée
Bloqueable para candados

max. Ø 0.31 in / Ø 8 mm
 min. Ø 0.19 in / Ø 5 mm



IF NECESSARY
SI NECESSAIRE
SI NECESARIO



Defeating the interlock in ON position
Déverrouillage de porte en position I
Desenganche del cerrojo en posición I



⚠ DANGER / DANGER / PELIGRO

HAZARDOUS VOLTAGE

- Disconnect all power before servicing.
- Be sure enclosure is closed securely before operating device.
- Testing of live equipment should only be performed by qualified service personnel in accordance with local regulations.

Failure to follow these instructions will result in death or serious injury.

TENSION DANGEREUSE

- Couper l'alimentation avant intervention.
- S'assurer de la fermeture du coffret avant manoeuvre de l'appareil.
- Les essais des équipements sous tensions ne doivent être effectués que par du personnel qualifié.

si ces précautions ne sont pas respectées cela entraînera la mort ou des blessures graves.

TENSION PELIGROSA

- Desenergice el equipo antes de una intervención.
- Asegurarse del cierre de la caja antes de manipular el equipo.
- Solamente el personal especializado debiera probar los equipos sobre tension.

El incumplimiento de estas precauciones podrá causar la muerte o lesiones serias.

