

Input/Auxillary input connection kit for common mains

MODULYS XM



To download, brochures, catalogues and technical manuals:
www.socomec.com/operating-instructions
www.socomec.com

EN SAFETY STANDARDS

- Before carrying out any operations on the unit read the installation and operating manual carefully.
- Failure to observe safety standards could result in fatal accidents or serious injury, and damage equipment or the environment.
- Any work carried out on the equipment must be performed by qualified technicians authorised by SOCOMEC.
- Any use other than the specified purpose will be considered improper. The manufacturer/supplier shall not be held responsible for damage resulting from this. Risk and responsibility lies with the system manager.

FR NORMES DE SÉCURITÉ

- Avant toute intervention sur l'appareil, lire attentivement le manuel d'installation et d'utilisation.
- Le non-respect des normes de sécurité peut entraîner des accidents mortels ou des blessures graves, et causer des dommages à l'équipement ou à l'environnement.
- Seuls des techniciens compétents et qualifiés, autorisés par SOCOMEC, peuvent réaliser des interventions sur cet équipement.
- Toute utilisation à d'autres fins que celle prévue sera considérée comme inappropriée. Le constructeur/fournisseur décline toute responsabilité en cas de dommages résultant d'une telle utilisation du produit. La prise de risque et la responsabilité reviennent au responsable du système.

IT NORME DI SICUREZZA

- Prima di effettuare qualsiasi operazione sull'unità, leggere attentamente il manuale di installazione e uso.
- La mancata osservanza delle norme di sicurezza potrebbe causare infortuni mortali o gravi lesioni e danni all'apparecchiatura o all'ambiente.

- Quaisiasi intervento svolto sull'apparecchiatura deve essere eseguito da un tecnico qualificato autorizzato da SOCOMEC.
- Quaisiasi utilizzo diverso dallo scopo specificato sarà considerato improprio. Il produttore/fornitore non potrà essere ritenuto responsabile di eventuali danni derivati da tale utilizzo. Rischi e responsabilità sono a carico del gestore del sistema.

DE SICHERHEITSSTANDARDS

- Vor der Durchführung jeglicher Arbeiten an der Einheit sind das Installationshandbuch und die Bedienungsanleitung sorgfältig zu lesen.
- Die Nichtbeachtung der gebotenen Sicherheitsstandards kann ernsthafte Verletzungen oder tödliche Unfälle des Bedieners und anderer Personen zur Folge haben.
- Sämtliche Arbeiten an der Einheit müssen von qualifiziertem und von SOCOMEC autorisiertem Fachpersonal ausgeführt werden.
- Jeder Gebrauch, der nicht genau dem angegebenen Zweck entspricht, wird als unsachgemäß angesehen. In keinem Fall übernimmt der Hersteller/Lieferant die Haftung für Schäden, die sich daraus ergeben. Risiko und Verantwortung liegen beim System-Manager.

ES NORMAS DE SEGURIDAD

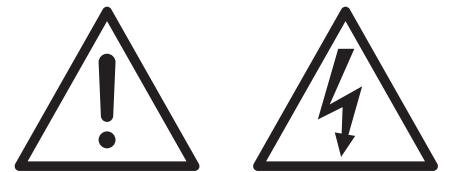
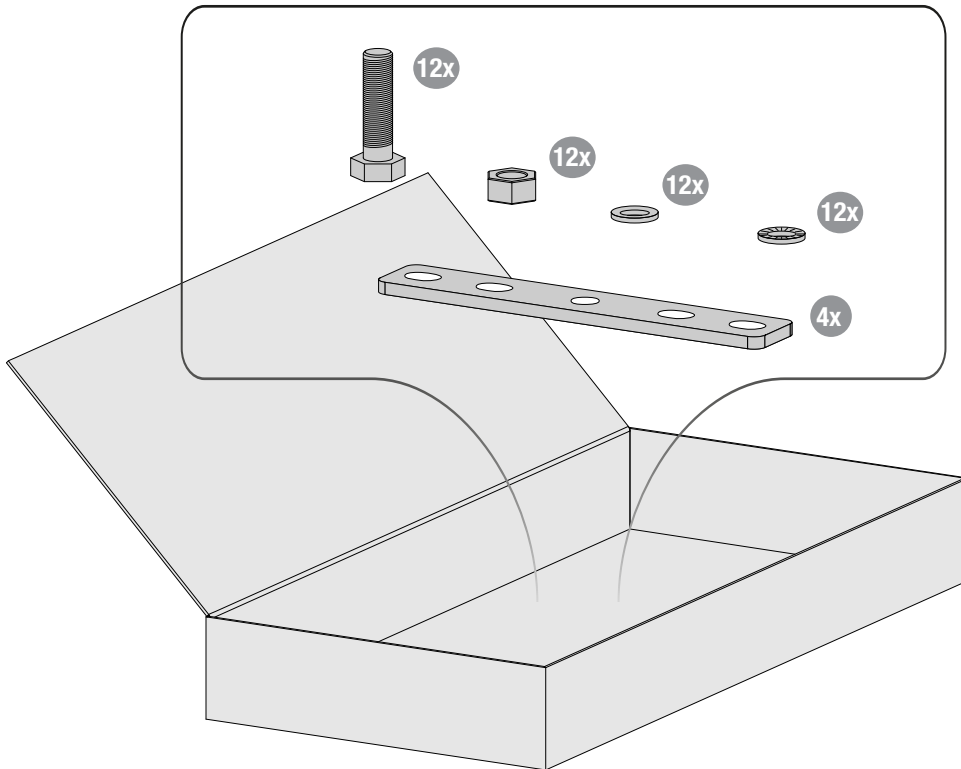
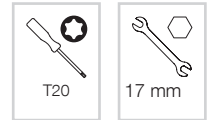
- Antes de realizar cualquier operación con la unidad, lea atentamente el Manual de instalación y uso.
- El incumplimiento de las normas de seguridad puede producir accidentes fatales o lesiones graves, y dañar el equipo o el medio ambiente.
- Cualquier trabajo realizado en el equipo debe efectuarlo personal técnico cualificado y autorizado por SOCOMEC.
- Cualquier uso diferente al propósito especificado será considerado indebido. El fabricante / proveedor no se hace responsable de los daños resultantes de ello. El riesgo y la responsabilidad recaen en el administrador del sistema.

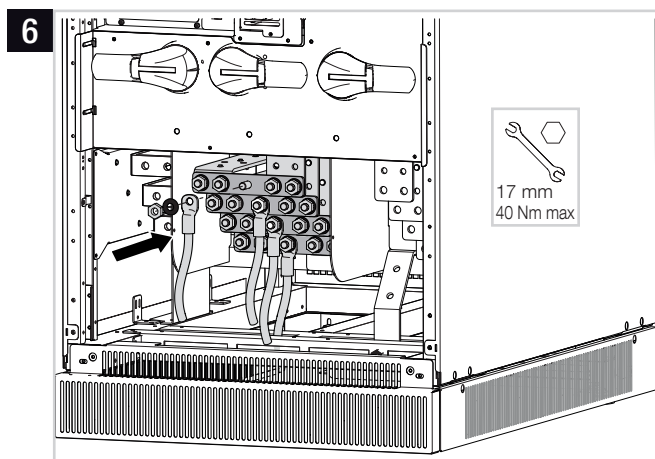
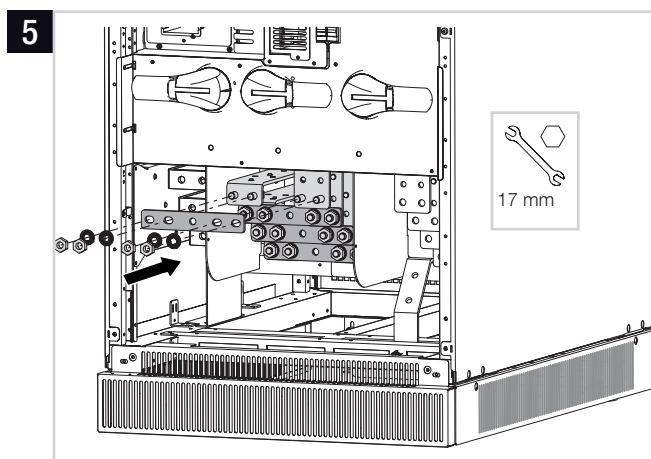
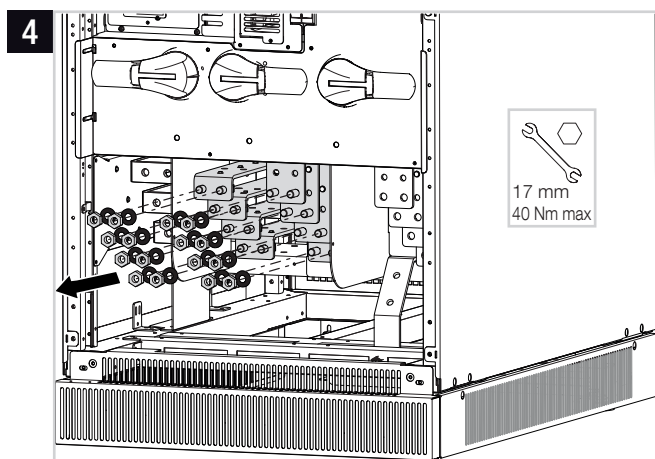
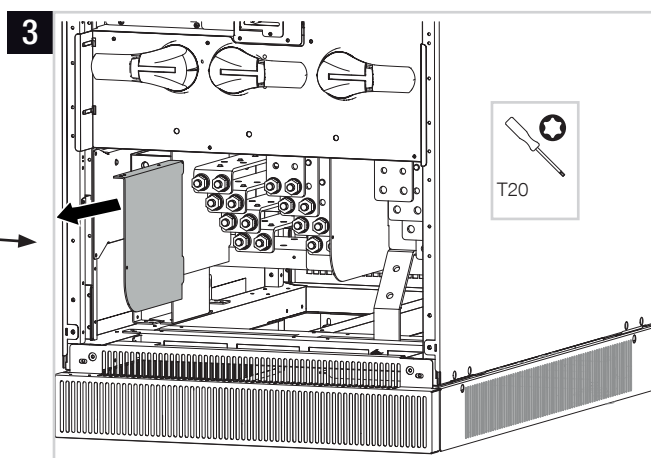
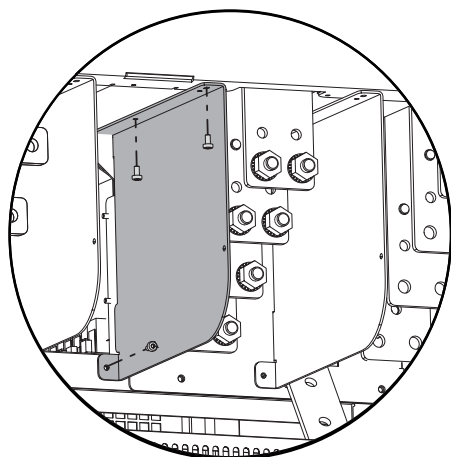
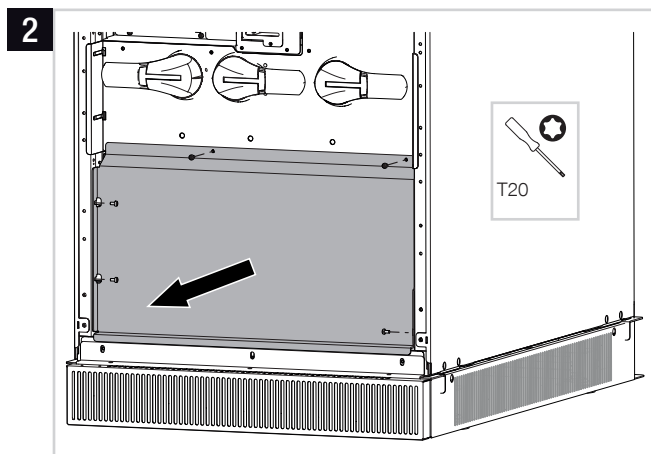
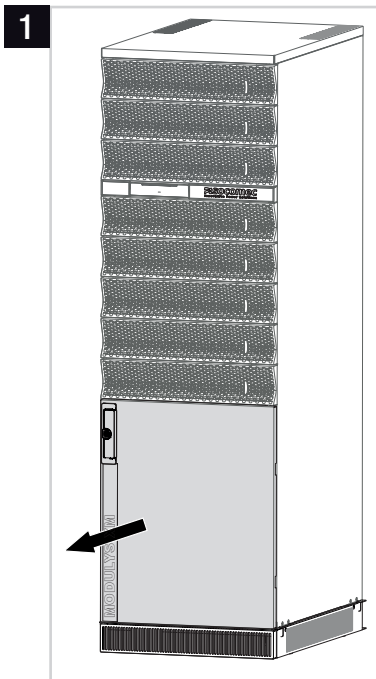
RU СТАНДАРТЫ БЕЗОПАСНОСТИ


- Перед выполнением любых работ на устройстве внимательно прочитайте руководство по установке и эксплуатации.
- Несоблюдение правил техники безопасности может привести к несчастным случаям с летальным исходом или к серьезным травмам, а также повреждениям оборудования или к ущербу для окружающей среды.
- Любая работа на оборудовании должна выполняться обученным, квалифицированным техническим персоналом SOCOMEC.
- Любое использование, кроме указанного, будет считаться неправильным. Поставщик или производитель не несет ответственности за причиненный при этом ущерб. Риск и ответственность лежит на администраторе системы.

AR الموصافات التقنية

- قبل القيام بأي عمليات في الوحدة فضلاً اقرأ دليل التركيب والتشغيل بعناية.
- إن الفشل في الالتزام بمعايير السلامة يمكن أن يؤدي إلى حوادث مميتة أو إصابة خطيرة أو تلف في الجهاز أو ضرر على البيئة.
- يجب أن يقوم فقط فنيون مؤهلون ومعتمدون من SOCOMEC بتنفيذ أية أعمال على الوحدة.
- سوف يُعتبر أي استخدام آخر في غير الغرض المخصص له الجهاز استخدام غير مناسب. تُعفى الشركة المصنعة/المورد من أية مسؤولية عن أي ضرر ينتج عن ذلك. تقع المسؤولية والمخاطرة على عاتق مدير النظام.





7  Do not forget to put the protective screen **2** back on.