



Bases portafusibles

Protección fusible

para fusibles NH industriales y de alta velocidad (uR) de 160 a 2500 A

Protección fusible



Base
Tamaño 1



Base
IP2X

La solución para

- > Alimentadores de motor
- > Protección de armario industrial



Puntos fuertes

- > Alto nivel de seguridad eléctrica
- > Indicador de fusibles que hayan saltado
- > Varias opciones de montaje

Conforme a las normas

- > IEC 60269-1
- > IEC 60269-2
- > IEC 60269-2,-1
- > NF EN 60269-1
- > NF C 63211
- > VDE 0636-10
- > DIN 43620



Función

Las **bases portafusibles** SOCOMEC son soportes unipolares o multipolares para fusibles de cuchilla.

Ventajas

Alto nivel de seguridad eléctrica

- Elevada resistencia dieléctrica.
- Protección IP2X (de serie u opcional, según el modelo).

Alta capacidad de interrupción

Protección frente a sobrecargas o cortocircuitos, gracias a fusibles de alta capacidad de interrupción (100 kA rms).

Indicador de fusibles que hayan saltado

Si se usa con fusibles con percutor, la indicación que aparece cuando salta el fusible es posible gracias a un contacto auxiliar.

Varias opciones de montaje

Montaje en riel DIN o en placa trasera (según el modelo).

Diagrama funcional

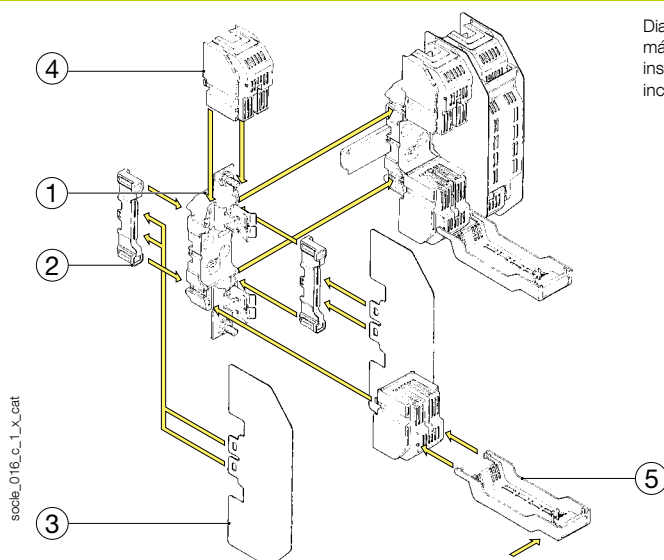


Diagrama funcional (para más información, consulte las instrucciones de instalación incluidas con el producto)

1. Bases portafusibles
2. Bloque de conexión:
 - bloque para montar bases unipolares T00, T0, T1, T2 y T3
 - soporte para barreras de separación de fases T00, T0, T1, T2 y T3
3. Separación de protección
4. Cubrebornos (necesarios para montar las cubiertas de fusibles)
5. Cubierta de fusible (protección IP2 para cualquier marca de fusible)

- Kit IP20:
- unipolar = 2 bloques de conexión + 2 separaciones de protección + 2 cubrebornos + 1 cubierta de fusible
 - tripolar = 2 bloques de conexión (para los extremos) + 2 separaciones de protección para los extremos + 6 cubrebornos + 3 cubiertas de fusible.

Referencias

Bases portafusibles para fusibles sin percutor desde 160 hasta 630 A (U = 690 V)

Calibre Tamaño del fusible	160 A 00	160 A 0	250 A 1	400 A 2	630 A 3
Dispositivo montado en placa trasera					
Nº polos	Pedir en múltiplos de	Referencia	Referencia	Referencia	Referencia
1 P	3	6500 1010	6501 1010	6501 1011	6501 1012
3 P	1	6500 1030	6501 1030	6501 1031	6501 1032
Dispositivo montado en riel DIN					
Nº polos	Pedir en múltiplos de	Referencia	Referencia	Referencia	Referencia
1 P	3	6500 1110	6501 1110	6501 1111	6501 1112
3 P	1	6500 1130	6501 1130	6501 1131	6501 1132
Opciones: Kit IP20					
Nº polos		Referencia	Referencia	Referencia	Referencia
1 P ⁽¹⁾		6510 1010	6511 1010	6511 1011	6511 1012
3 P ⁽²⁾		6510 1030	6511 1030	6511 1031	6511 1032
Accesorios					
Descripción de los accesorios	Pedir en múltiplos de	Referencia	Referencia	Referencia	Referencia
Bloque de conexión - juego de 1 pieza	2	6500 0033	6500 0030	6500 0031	6500 0031
Separación de protección - juego de 1 pieza	2	6500 0001	6500 0002	6500 0003	6500 0003
Cubrebornes - juego de 1 pieza	6	6500 0010	6500 0011	6500 0012	6500 0013
Cubierta de fusible - juego de 1 pieza	3	6500 0020	6500 0021	6500 0022	6500 0022

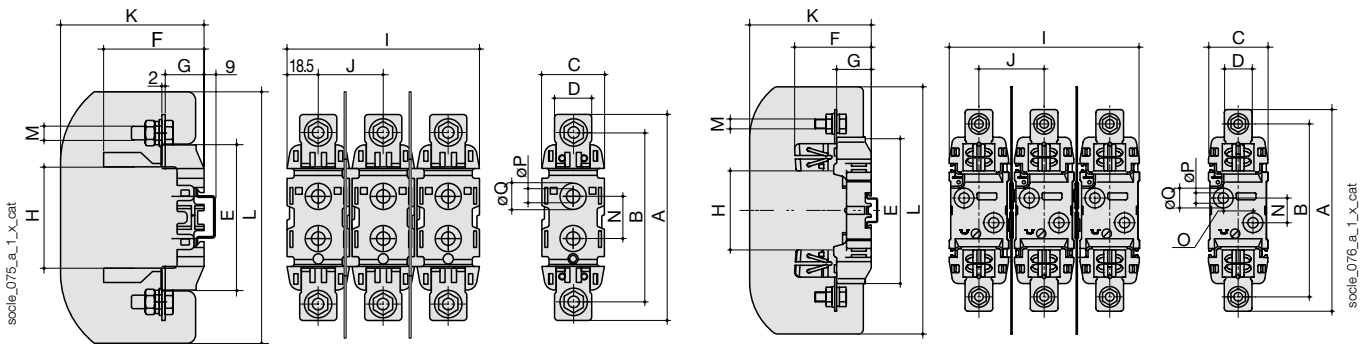
(1) Kit unipolar IP20: 2 bloques de conexión, 2 separaciones de protección, 2 cubrebornos y 1 cubierta de fusible.

(2) Kit tripolar IP20: 2 bloques de conexión para los extremos, 2 protecciones de separación de fase para los extremos, 6 cubrebornos, 3 cubiertas de fusible.

Dimensiones

Base portafusibles de 160 A, tamaño 00

Base portafusibles de 160 a 630 A, tamaños 0, 1, 2 y 3



Calibre (A)	Tamaño del fusible	A	B	C	D	E	F	G	H	I	J	K	L	M	N	O	P	Q
160	00	122	100	37	22	86	59,5	23	57	114	38,5	85	146	M8	25	-	8	15
160	0	170	150	47	24	122	63	29	74	144	48,5	91,5	185	8	25	-	7,5	15
250	1	200	175	60	28	148	77,5	35	80	192	66	123	250	10	25	30	10,5	20,5
400	2	225	200	60	32	148	88	35	80	192	66	123	250	12	25	30	10,5	20,5
630	3	240	210	60	38	148	97	35	80	224	82	143	270	12	25	30	10,5	20,5

Bases portafusibles

Protección fusible

para fusibles NH industriales y de alta velocidad (uR) de 160 a 2500 A

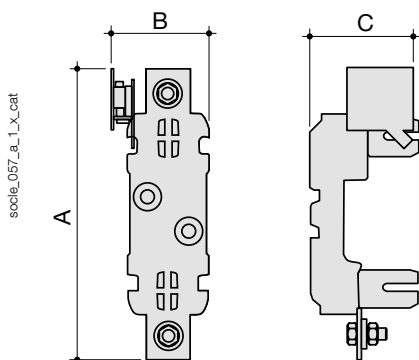
Referencias

Bases portafusibles unipolares para fusibles con percutor desde 160 hasta 630 A (U = 690 V)

Calibre Tamaño del fusible	160 A 0	250 A 1	400 A 2	630 A 3
Dispositivo montado en placa trasera sin CA				
Nº polos	Referencia	Referencia	Referencia	Referencia
1 P	6501 1010	6501 1011	6501 1012	6501 1013
Dispositivo montado en riel DIN sin CA				
Nº polos	Referencia	Referencia	Referencia	Referencia
1 P	6501 1110	6501 1111	6501 1112	6501 1113
Accesorios				
CA de señalización de presencia y fusibles fundidos (DDMM)				
Nº polos	Referencia	Referencia	Referencia	Referencia
1 P	6500 0040	6500 0041	6500 0042	6500 0043
Características				
Contacto NA/NC				
Corriente nominal I _n (A) 250 VAC	16	16	16	16

Dimensiones

Base portafusibles de 160 a 630 A, tamaños 0, 1, 2 y 3



Calibre (A)	Tamaño del fusible	A	B	C
160	0	193	65,5	90
250	1	215	76	98
400	2	227	76	102
630	3	235	76	102

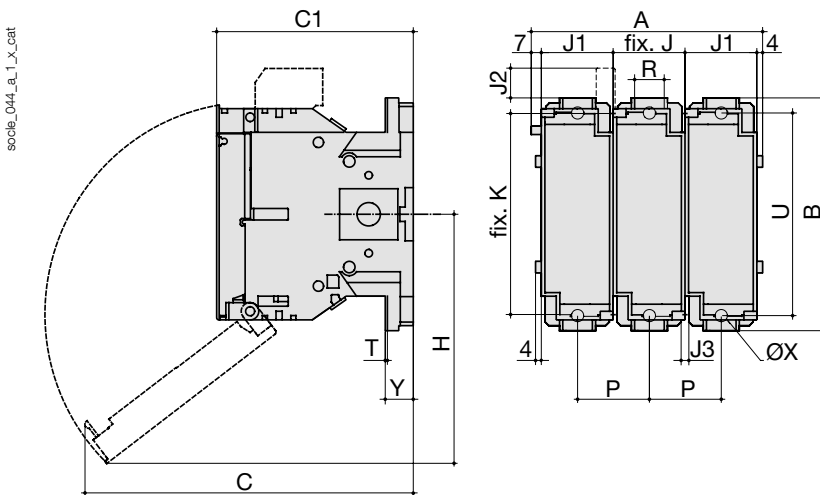
Referencias

Bases portafusibles multipolares para fusibles con percutor desde 160 hasta 400 A (U = 690 V)

Calibre Tamaño del fusible	160 A 0	250 A 1	400 A 2
Dispositivo montado en placa trasera con CA de señalización de presencia y fusibles fundidos (DDMM)			
N° polos	Referencia	Referencia	Referencia
2 P	6301 2016	6301 2024	6301 2039
3 P	6301 3016	6301 3024	6301 3039
4 P	6301 4016	6301 4024	6301 4039
Contactos auxiliares para indicación de fusibles fundidos			
Posición CA	Referencia	Referencia	Referencia
1° CA	incluido	incluido	incluido
2°	3994 1901	3994 1901	3994 1901
Cubrebornes (1 pieza)			
N° polos	Referencia	Referencia	Referencia
2 P	3998 2016	3998 2025	3998 2025
3 P	3998 3016	3998 3025	3998 3025
4 P	3998 4016	3998 4025	3998 4025

Dimensiones

Base portafusibles de 160 a 400 A, tamaño 0



Calibre (A)	Tamaño del fusible	A 2 p.	A 3 p.	A 4 p.	B	C	C1	H	J	J1	J2	J3	K	P	R	T	U	ØX	Y
160	0	111	161	211	162	229	136,5	174	50	60	20,5	5,4	140	50	20	2,5	141	8,5	19,5
250	1	131	191	251	195	251	146	185	60	60	7,5	6,4	162	60	32	2,5	166	11	19,5
400	2	143	209	275	205	260	149	200	66	66	2,5	6,4	172	66	50	3	175	11	20

Bases portafusibles

Protección fusible

para fusibles NH industriales y de alta velocidad (uR) de 160 a 2500 A

Referencias

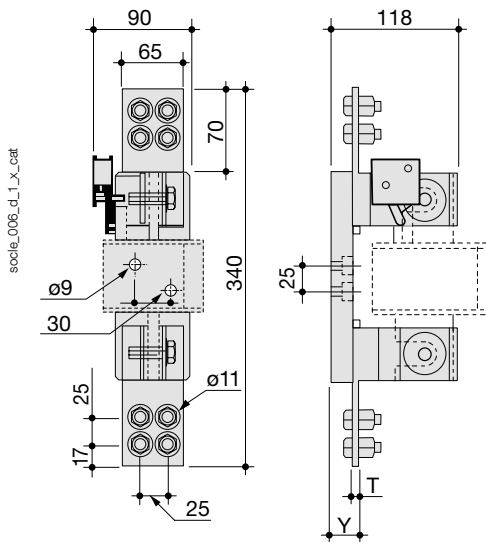
Bases portafusibles para fusibles con o sin percutor desde 1000 hasta 2500 A (U = 690 V)

Calibre (A) Tamaño del fusible	1000 A 4	1250 A 4	2500 A 2 x 4	2500 A 2 x 4 (S)	2500 A 6 (para neutro)
Dispositivo sin señalización de presencia y fusibles fundidos (DDMM)					
Nº polos	Referencia	Referencia	Referencia	Referencia	Referencia
1 P	6431 0004	6431 0005	6431 0006		6431 0007 ⁽¹⁾
Dispositivo con señalización de presencia y fusibles fundidos (DDMM)					
Nº polos	Referencia	Referencia	Referencia	Referencia	Referencia
1 P	7304 0001	7305 0001	7306 0001	6433 0005	

(1) Sin enlace sólido a neutro.

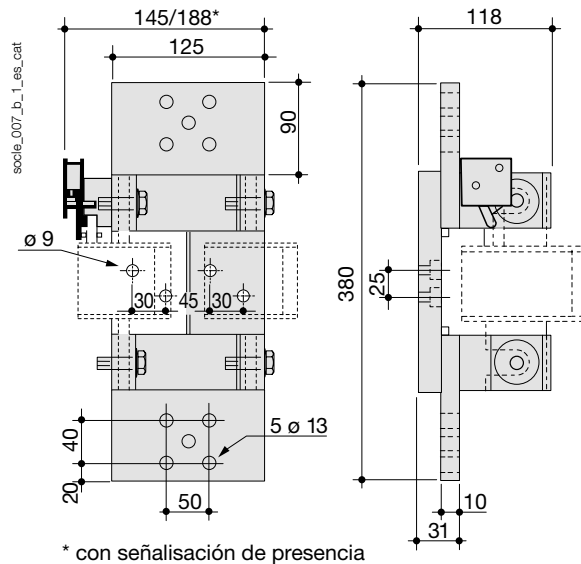
Dimensiones

Base portafusibles de 1000 a 1250 A, tamaño 4

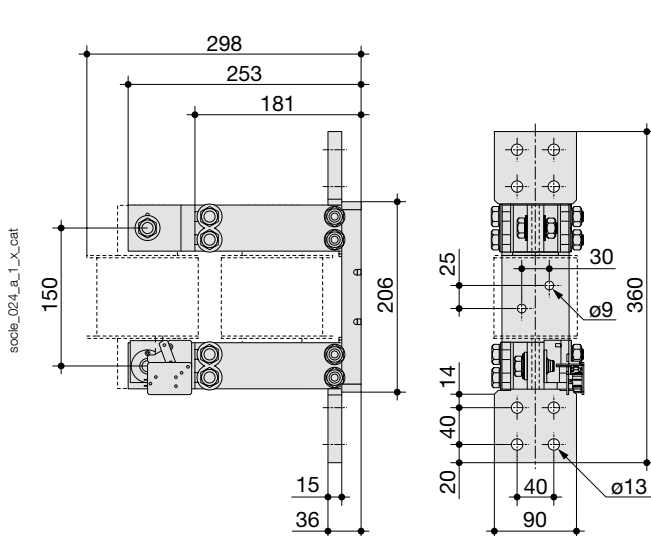


Calibre (A)	Y (mm)	T (mm)
1000	25	4
1250	30	9

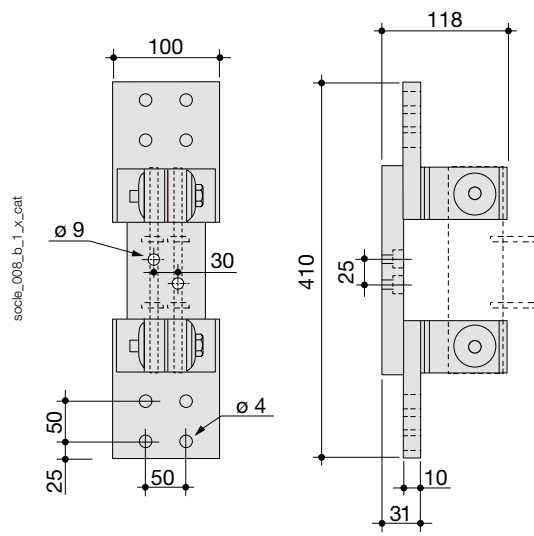
Base portafusibles de 2500 A, tamaño 2 X 4



Base portafusibles de 2500 A, 2 X 4 (S)



Base portafusibles de 2500 A, tamaño 6 (para neutro)



Referencias

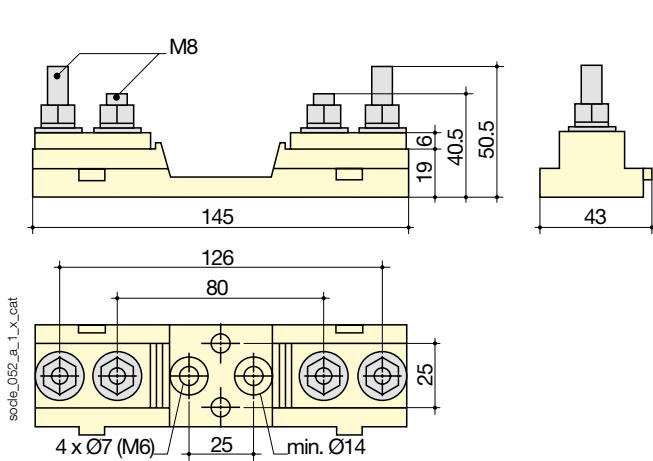
Bases portafusibles unipolares para fusibles uR

		1000 VCA	1400 VCA
Soporte en L /80 (distancia entre ejes 80)			
Intensidad térmica I_{th} a 40°C	Tipo de fusible	Referencia	Referencia
400	Conexión con pernos 0000 ... 00	170H 1007	
Fusibles de cuchilla /80 (distancia entre ejes 80)			
Intensidad térmica I_{th} a 40°C	Tipo de fusible	Referencia	Referencia
1250 ⁽¹⁾	1* ... 3	170H 3004	
Fusibles de cuchilla /110 (distancia entre ejes 110)			
Intensidad térmica I_{th} a 40°C	Tipo de fusible	Referencia	Referencia
1250 ⁽¹⁾	1* ... 3	170H 3006	

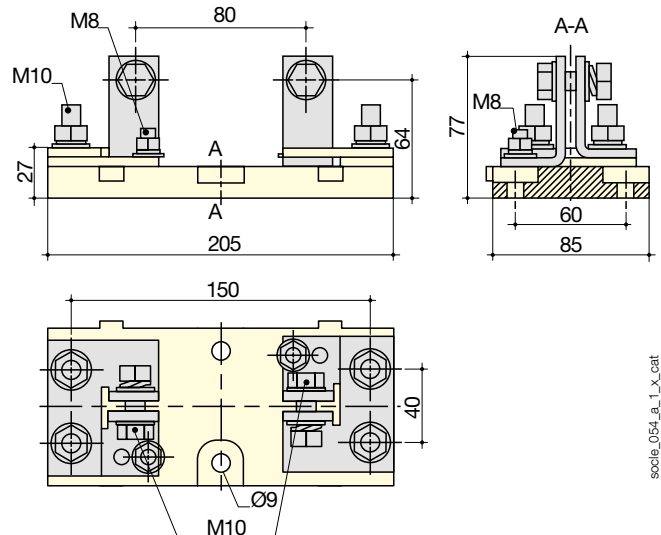
(1) Para corrientes > 1250 mA, consúltenos.

Dimensiones

Soporte /80 - 400 A - 1000 VCA
Ref.: 170H 1007



Cuchilla /80 - 1250 A - 1000 VCA
Ref.: 170H 3004



Cuchilla /110 - 1250 A - 1400 VCA - Ref: 170H 3006

