

# Cajas de conmutación manuales

COMO CS, SIRCOVER, SIRCO M en caja  
25 a 1600 A



como-enc\_017.eps

Caja de **COMO CS**  
25 a 100 A  
Policarbonato - IP65



coff\_563\_front.psd

Caja de **SIRCOVER**  
160 a 630 A  
Poliéster - IP65



coff\_602\_front.psd

Caja de **SIRCO M**  
32 a 100 A  
Acero pintado - IP65



coff\_606\_front.psd

Caja de **SIRCOVER**  
160 a 1600 A  
Acero pintado - IP65

## La solución para

- > Garantizar el suministro de energía para aplicaciones de sensibilidad moderada



## Puntos fuertes

- > Funcionamiento seguro
- > Adecuado para todo tipo de entornos
- > Fácil configuración
- > Amplia gama

## Conformidad con las normas

- > IEC 60947-6,-1
- > IEC 60364
- > IEC 61439
- > EN 60204-1



## Función

Los **conmutadores en caja** aseguran la conmutación en carga de los circuitos y aíslan de manera segura todos los circuitos de baja tensión al proporcionar protección contra el contacto con partes activas y elementos ambientales como polvo, agua y otros riesgos.

Conmutan de manera segura las fuentes o cargas y permiten la parada y el aislamiento del suministro de energía lo más cerca posible del equipo.

## Ventajas

### Funcionamiento seguro

- Desconexión de proximidad.
- Asa de control ergonómica.
- Sistema de triple bloqueo.

### Adecuado para todo tipo de entornos

- Aislamiento para entornos químicos y áreas exteriores.
- Acero pintado para protección contra impactos.
- Acero inoxidable para aplicaciones de industria alimentaria y farmacéutica.

### Fácil configuración

- Espacio para cableado.
- Orificios para cables pretaladrados.

### Amplia gama

- Gama estándar.
- Productos adecuados para cualquier uso.
- Asa roja-amarilla o negra.

## COMO CS en caja de policarbonato



### Características generales

- 25 a 100 A
- 3 polos, 4 polos.
- Asa roja / placa amarilla.
- Bloqueo triple en posición OFF.
- Caja de poliéster.
- Cubierta atornillada.
- Color: RAL 7035.
- Grado de protección: IP65.
- Montaje en pared.
- Pletinas de puentado incorporadas.

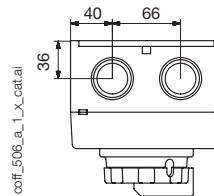
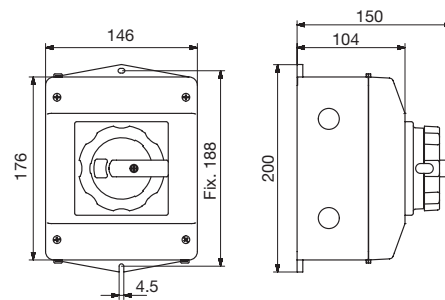
### Referencias

Calibre (A)	Nº polos	I-0-II Referencia	I-II Referencia
25	3 P	4331 <b>3C02</b>	4321 <b>3C02</b>
25	4 P	4331 <b>4C02</b>	4321 <b>4C02</b>
40	3 P	4331 <b>3C04</b>	4321 <b>3C04</b>
40	4 P	4331 <b>4C04</b>	4321 <b>4C04</b>
63	3 P	4331 <b>3C06</b>	4321 <b>3C06</b>
63	4 P	4331 <b>4C06</b>	4321 <b>4C06</b>
100	3 P	4331 <b>3C10</b>	4321 <b>3C10</b>
100	4 P	4331 <b>4C10</b>	4321 <b>4C10</b>

### Accesorios mecánicos

Nombre	Referencia
Juego de 4 soportes para caja P = 171 mm	U000 <b>CB18</b>

### Dimensiones



- 4 agujeros pretaladrados M20 (en lateral)
- 2 agujeros pretaladrados M32/M40 (superior e inferior)
- 2 agujeros pretaladrados para escape de agua

Calibre (A)	Nº polos	Al x An x F (mm)	Entrada de cable (superior e inferior)
25 ... 40	3 / 4 P	200 x 146 x 104	2 x (Ø 32 + Ø 40)
63 ... 100	3 / 4 P	270 x 180 x 171	-

# Cajas de conmutación manuales

COMO CS, SIRCOVER, SIRCO M en caja

25 a 1600 A

## COMO CS en caja de policarbonato (seguido)

### Características eléctricas según IEC 60947-3

<b>Corriente térmica convencional al aire libre <math>I_{th}</math> a 40 °C (A)</b>	<b>25 A</b>	<b>40 A</b>	<b>63 A</b>	<b>100 A</b>
Corriente térmica convencional al aire libre $I_{th}$ a 50 °C (A)	25	34	63	100
Corriente térmica convencional al aire libre $I_{th}$ a 60 °C (A)	19	24	53	90
Tensión de aislamiento nominal $U_i$ (V)	690	690	690	690
Tensión asignada soportada a impulso $U_{imp}$ (kV)	4	6	6	6
<b>Corrientes operativas nominales <math>I_b</math> (A)</b>				
<b>Categoría de uso a 400 Vac</b>				
AC-21A	25	40	63	100
AC-22A	20,5	40	63	100
AC-23A	15	29	63	63
AC-3	12	22	/	/
<b>Categoría de uso a 690 Vac</b>				
AC-21A	25	40	63	100
AC-22A	20,5	40	63	100
AC-23A	8,5	17	63	63
AC-3	7	12,8	/	/
<b>Potencia de operación en AC-23 (kW)<sup>(1)</sup></b>				
A 400 Vac sin corte previo AC	7,5	15	37	37
A 690 Vac sin corte previo AC	4,8	15	/	/
<b>Resistencia a cortocircuito protegida con fusibles gG DIN</b>				
Cortocircuito previsto (kA rms)	7	10	5	5
Capacidad nominal del fusible asociado (A)	25	40	63	100
Tensión de funcionamiento nominal (Vac)	690	690	690	690
<b>Conexión</b>				
Sección mínima de cable de cobre (mm <sup>2</sup> )	0,5	1	1,5	4
Sección máxima de cable de cobre (mm <sup>2</sup> )	4	10	16	35
Par de apriete mín.-máx. (Nm)	0,8-1,2	1,2-1,5	2,5	1,5
<b>Características mecánicas</b>				
Durabilidad (número de ciclos de funcionamiento)	100 000	100 000	100 000	100 000
Peso de un dispositivo de 3 polos (kg)	109	184	440	440
Peso de un dispositivo de 4 polos (kg)	130	221	535	535

(1) El valor de potencia se ofrece solo a título informativo, los valores de intensidad varían según el fabricante.

## SIRCOVER en caja de poliéster



coif\_1563\_front.psd

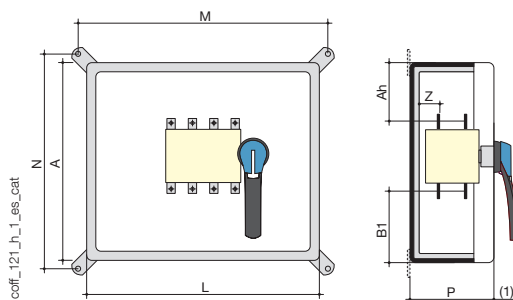
### Características generales

- Desde 160 hasta 630 A.
- 3 polos, 4 polos.
- Conmutador con transferencia en posición OFF (I-0-II); otras opciones bajo pedido
- Asa negra.
- Bloqueo triple en posición OFF.
- Caja de poliéster.
- Sistema de cierre para puerta.
- Color: RAL 7035.
- Índice de protección: IP55.
- Montaje en pared, 4 soportes incluidos.
- Pletinas de puentado (pedidas por separado).
- Contacto auxiliar NA/NC (pedido por separado).
- Pantalla de borne (pedida por separado).

### Referencias

Calibre (A)	Nº polos	Referencia	Pletinas de puentado	Contactos auxiliares	Pantalla de protección
160	3 P	4215 3016	4109 3019	1 contacto auxiliar NA/NC 4109 0021	1509 3012
	4 P	4215 4016	4109 4019		1509 4012
250	3 P	4215 3025	4109 3025		1509 3025
	4 P	4215 4025	4109 4025		1509 4025
400	3 P	4215 3040	4109 3040		1509 3025
	4 P	4215 4040	4109 4040		1509 4025
630	3 P	4215 3063	4109 3063		1509 3063
	4 P	4215 4063	4109 4063		1509 4063

### Dimensiones



Calibre (A)	Nº polos	Al x An x F (mm)	M (mm)	N (mm)	Z (mm)	Ah (mm)	B1 (mm)	Peso (kg)
160	3 P	540 x 270 x 233	272	542	28	210	210	9
	4 P	540 x 360 x 233	362	542	28	210	210	10
250	3 P	540 x 360 x 233	362	542	29	205	205	11
	4 P	540 x 360 x 233	362	542	29	205	205	12
400	3 P	800 x 600 x 300	620	796	29	330	330	30
	4 P	800 x 600 x 300	620	796	29	330	330	31
630	3 P	800 x 600 x 300	620	796	45	297	297	38
	4 P	800 x 600 x 300	620	796	45	297	297	40

### Características según IEC 60947-3, IEC 60947-6-1 e IEC 61439-1

Intensidad térmica I <sub>th</sub> (40°C)	160 A	250 A	400 A	630 A
Intensidad térmica en caja I <sub>th</sub> (35 °C) (A)	160	250	400	630
Intensidad térmica en caja I <sub>th</sub> (50°C) (A)	138	216	345	544
Tensión asignada de aislamiento U <sub>i</sub> (V)	800	1000	1000	1000
Tensión asignada de impulso U <sub>imp</sub> (kV)	8	12	12	12
Corrientes de funcionamiento nominales I <sub>e</sub> (A)				
Tensión nominal	Categoría de utilización			
415 VCA	AC-23 A / AC-23 B			
690 VCA	63/80	125	125	400
Potencia operativa en AC-23 (kW)				
400 VCA sin precorte CA (kW)	80	132	280	450
690 VCA sin precorte CA (kW)	55/75	90/110	150/185	185/220
Corriente nominal condicional de cortocircuito, con un fusible gG DIN				
Corriente de cortocircuito prevista (kA ef.)	100	50	50	50
Capacidad nominal del fusible asociado (A)	160	250	400	630
Resistencia a cortocircuitos protegida con cualquier interruptor automático que asegure el disparo en menos de 0,3s.				
Corriente de corta duración admisible 0,3s. I <sub>cw</sub> (kA ef.)	12	15	15	17
Operación en cortocircuito (solo interrupción)				
Resistencia nominal a corriente de corta duración I <sub>cw</sub> 1s (kA ef.)	7	8	8	10
Conexión				
Sección mínima de cable de cobre (mm <sup>2</sup> )	35	95	185	2x120
Sección máxima de cable de cobre (mm <sup>2</sup> )	95	150	240	2x300

# Cajas de conmutación manuales

COMO CS, SIRCOVER, SIRCO M en caja

25 a 1600 A

## Conmutador **SIRCO M** en caja de acero



### Características generales

- De 32 a 100 A.
- 3 polos + neutro sólido, 4º polo conmutado opcional (máx. 1).
- Asa negra.
- Bloqueo triple en posición OFF.
- Caja de acero pintado.
- Sistema de cierre para puerta.
- Fijado mediante 4 agujeros en la base de la caja.
- Color: RAL 7035.
- Agujeros de entrada de cables pretaladrados en las parte superior e inferior.
- Grado de protección: IP65.
- Contacto aux. NA+NC o 2 NC (máx. 1 por fuente) (pedido por separado).
- Cubrebornes (pedido por separado).
- Pletinas de puenteado (pedido por separado).

### Referencias

Calibre (A)	Nº polos	I-0-II Referencia	Pletinas de puenteado	Contactos auxiliares	Cubrebornes y pantalla
32	3 P + N	4214 5003	2299 3005	1 contacto auxiliar NA + NC 2299 0001	(3 P) 2294 3005
	4 P	4214 4003	2299 4005		(1 P) 2294 1005
63	3 P + N	4214 5006	2299 3009	1 contacto auxiliar 2 NC 2299 0011	(3 P) 2294 3009
	4 P	4214 4006	2299 4009		(1 P) 2294 1009
100	3 P + N	4214 5010			(3 P) 2294 3016
	4 P	4214 4010			(1 P) 2294 1011

### Dimensiones

Calibre (A)	Nº polos	Al x An x F (mm)	Entrada de cable (mm) (superior e inferior)
32 ... 63	3 P + N 4 P	300 x 250 x 150	2 x 16.5 + 2 x 25.5 + 2 x 32.5
100	3 P + N 4 P	400 x 300 x 210	180 x 100

### Características según IEC 60947-3, IEC 60947-6-1 e IEC 61439-1

Intensidad térmica $I_{th}$ (40°C)	32 A	63 A	100 A
	M1	M2	M3
Intensidad térmica en caja $I_{th}$ (35 °C) (A)	32	63	100
Intensidad térmica en caja $I_{th}$ (50 °C) (A)	28	54	86
Tensión asignada de aislamiento $U_i$ (V)	800	800	800
Tensión asignada de impulso $U_{imp}$ (kV)	8	8	8
Corrientes de funcionamiento nominales $I_e$ (A)			
Tensión nominal	Categoría de utilización		
415 VCA	AC-23 A / AC-23 B	63	100
690 VCA	AC-23 A / AC-23 B	40	63
Potencia operativa en AC-23 (kW)			
400 VCA sin precorte CA (kW)	15	30	45
690 VCA sin precorte CA (kW)	15	30	45
Corriente nominal condicional de cortocircuito, con un fusible gG DIN			
Corriente de cortocircuito prevista (kA ef.)	50	50	25
Capacidad nominal del fusible asociado (A)	32	63	100
Resistencia a cortocircuitos protegida con cualquier interruptor automático que asegure el disparo en menos de 0,3s.			
Corriente de corta duración admisible 0,3s. $I_{cw}$ (kA ef.)	2,5	3	5
Operación en cortocircuito (solo interrupción)			
Corriente de corta duración admisible $I_{cw}$ 1s (kA ef.)	1,26	1,5	2,75
Corriente nominal pico soportada (pico kA)	6	9	12
Conexión			
Sección mínima de cable de cobre (mm <sup>2</sup> )	1,5	2,5	10
Sección máxima de cable de cobre (mm <sup>2</sup> )	16	35	70

## SIRCOVER en caja de metálica



### Características generales

- Desde 160 hasta 1600 A.
- 3 polos + neutro sólido, 4 polos.
- Asa negra.
- Bloqueo triple en posición OFF.
- Caja de acero pintado.
- Sistema de cierre para puerta.
- Color: RAL 7035.
- Agujeros de entrada de cables pretaladrados en las parte superior e inferior
- Grado de protección: IP65.
- Montaje en pared, 4 soportes incluidos.
- Pletinas de puentado (pedidas por separado).
- Contacto auxiliar NA/NC (pedido por separado).
- Pantalla de borne (pedida por separado).

### Referencias

Nominal (A)	Nº polos	I-O-II Referencia	Pletinas de puentado	Contactos auxiliares	Pantalla de protección
160	3 P + N	4214 5016	4109 3019	1 contacto auxiliar NA/NC 4109 0021	1509 3012
	4 P	4214 4016	4109 4019		1509 4012
250	3 P + N	4214 5025	4109 3025		1509 3025
	4 P	4214 4025	4109 4025		1509 4025
400	3 P + N	4214 5040	4109 3039		1509 3025
	4 P	4214 4040	4109 4039		1509 4025
630	3 P + N	4214 5063	4109 3063		1509 3063
	4 P	4214 4063	4109 4063		1509 4063
800	3 P + N	4214 5080	4109 3080		1509 3080
	4 P	4214 4080	4109 4080		1509 4080
1250	3 P + N	4214 5084	4109 3120		1509 3080
	4 P	4214 4084	4109 4120		1509 4080
1600	3 P + N	4214 5088	4109 3160		1509 3160
	4 P	4214 4088	4109 4160		1509 4160

### Dimensiones

Calibre (A)	Nº polos	Al x An x F (mm)	Entrada de cable (mm) (superior e inferior)
160 ... 250	3 P + N 4 P	600 x 400 x 250	280 x 100
400 ... 630	3 P + N 4 P	800 x 600.350	560 x 100
800 ... 1600	3 P + N 4 P	1200 x 800.500	660 x 100

### Características según IEC 60947-3, IEC 60947-6-1 e IEC 61439-1

Intensidad térmica $I_{th}$ (40°C)	160 A	250 A	400 A	630 A	800 A	1250 A	1600 A
Intensidad térmica en caja $I_{th}$ (35 °C) (A)	160	250	400	630	770	1000	1450
Intensidad térmica en caja $I_{th}$ (50°C) (A)	138	216	345	544	665	863	1252
Tensión asignada de aislamiento $U_i$ (V)	800	1000	1000	1000	1000	1000	1000
Tensión asignada de impulso $U_{imp}$ (kV)	8	12	12	12	12	12	12

### Corrientes de funcionamiento nominales $I_e$ (A)

Tensión nominal	Categoría de utilización	160 A	250 A	400 A	630 A	800 A	1250 A	1600 A
415 VCA	AC-23 A / AC-23 B	160	250	400	500/630	800	1250	1250
690 VCA	AC-23 A / AC-23 B	63/80	125	125	400	630	800	800

### Potencia operativa en AC-23 (kW)

400 VCA sin precorte CA (kW)	80	132	280	450	710	710	710
500 VCA sin precorte CA (kW)							
690 VCA sin precorte CA (kW)	55/75	90/110	150/185	185/220	185/220	475	750
Corriente nominal condicional de cortocircuito, con un fusible gG DIN							
Corriente de cortocircuito prevista (kA ef.)	100	50	50	50	50	100	100
Capacidad nominal del fusible asociado (A)	160	250	400	630	800	1250	2x800

### Resistencia a cortocircuitos protegida con cualquier interruptor automático que asegure el disparo en menos de 0,3s.

Corriente de corta duración admisible $0,3s. I_{cw}$ (kA ef.)	12	15	15	17	64	64	78
---	----	----	----	----	----	----	----

### Operación en cortocircuito (solo interrupción)

Corriente de corta duración admisible $I_{cw}$ 1s (kA ef.)	7	8	8	10	35	35	50
--	---	---	---	----	----	----	----

### Conexión

Sección mínima de cable de cobre (mm <sup>2</sup> )	35	95	185	2 x 120	2 x 185		
Sección máxima de cable de cobre (mm <sup>2</sup> )	95	150	240	2 x 300	2 x 300	4 x 185	6 x 185