

Cajas de conmutación motorizadas y automáticas

ATyS en caja

40 a 3200 A



La solución para

- Edificios de gran altura
- Centros de datos
- Generación de energía
- Centros sanitarios
- Bancos y compañías de seguros
- Transporte (aeropuertos, túneles, etc.)



Puntos fuertes

- Instalación rápida
- Amplia selección
- Fácil mantenimiento
- Adaptabilidad

Conformidad con las normas

- IEC 60947-3
- IEC 60947-6,-1
- IEC 61439-2



Función

Nuestras **cajas de conmutación** están equipadas con conmutadores ATyS motorizados y automáticos que garantizan la disponibilidad de energía en aplicaciones críticas. Las cajas de conmutación motorizadas se pueden controlar de manera manual o remota mediante sistemas automáticos externos. Las cajas de conmutación automáticas garantizan una disponibilidad de energía gestionada de manera integrada.

Ventajas

Instalación rápida

Fácil instalación con la característica de configuración automática de la red. Todos los contactos auxiliares, entradas y salidas están enrutadas en regleta de bornes en los modelos ATyS de alta capacidad.

Amplia selección

Los modelos ATyS tienen funciones específicas que hacen que su sistema eléctrico sea más seguro e inteligente. Compatible con todos los tipos de BMS/SCADA. Esté siempre al corriente de lo que sucede en su red.

Fácil mantenimiento

Los modelos ATyS tienen contactos de arco sin mantenimiento. También puede controlar el dispositivo con el mando de emergencia situado detrás de la puerta.

Adaptabilidad

Con muchas opciones de configuración, nuestra gama de modelos ATyS en caja se adapta a todas sus necesidades.

ATyS g M en caja de policarbonato



Características generales

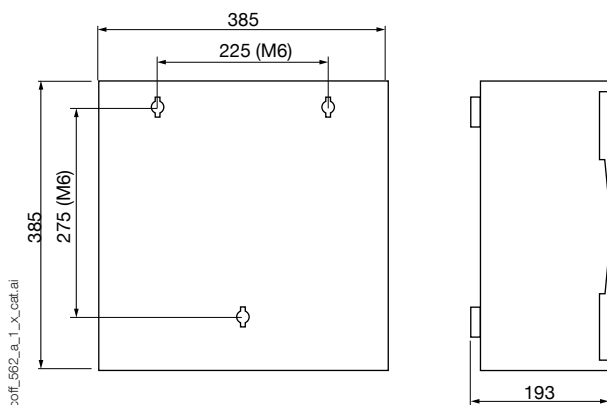
- Desde 40 hasta 160 A.
- Red eléctrica 230 VAC [176 VAC-288 VAC]
50 Hz o 60 Hz [45 Hz-65 Hz].
- Pletina de puentado equipada.
- Contacto auxiliar montado.
- Índice de protección: IP 41.
- Color: RAL 7035.
- Fijado en la base de la caja.
- Cubierta cerrada con 4 tornillos.

Referencias

Modelo ATyS g M trifásico (4 P)

Calibre (A)	Referencia
40	1855 4004
63	1855 4006
80	1855 4008
100	1855 4010
125	1855 4012
160	1855 4016

Dimensiones



Cajas de conmutación motorizadas y automáticas

ATyS en caja

40 a 3200 A

ATyS M en caja de policarbonato



Características generales

- Desde 40 hasta 160 A.
- Red 230 VAC [176 VAC-288 VAC] 50 Hz o 60 Hz [45 Hz-65 Hz]
- Grado de protección: IP 55, IK08.
- Color: RAL 7035.
- Material: cubierta transparente, base de caja: policarbonato.
- Montaje: 4 agujeros en la parte trasera de la caja.
- Resistencia a llamas hasta 650 °C.

Referencias

Modelo ATyS d M monofásico (2P)

Calibre (A)	Referencia
40	1823 2004
63	1823 2006
80	1823 2008
100	1823 2010
125	1823 2012
160	1823 2016

Modelo ATyS g M monofásico (2P)

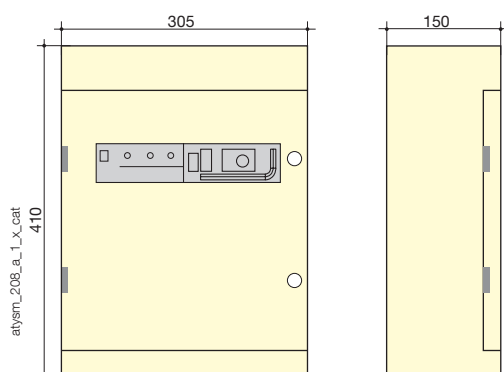
Calibre (A)	Referencia
40	1854 2004
63	1854 2006
80	1854 2008
100	1854 2010
125	1854 2012
160	1854 2016

Accesorios

Adaptado al cliente

Designación	Referencia
Contacto auxiliar	1309 0001
Detección de tensión y toma de fuente de energía (2 para cada parte)	1399 4006
Solo para el modelo ATyS d M y ATyS p M	
Designación	Referencia
Relé de control ATyS C25	1599 3025
Relé de control ATyS C55	1599 3055
Fuente de energía doble	1599 4001

Dimensiones



- Peso: 5,5 kg
- Conexión: tamaño de cable recomendado (Cu): 25 a 70 mm² según la capacidad nominal (tamaño de cable máx.: 70 mm²).

ATyS M en caja de acero



cofl_366

Características generales

- Adecuado para entornos sometidos a riesgos mecánicos y polvorientos.
- Pletina de puenteado equipada.
- Índice de protección: IP3x o IP54.
- Color: RAL 7035.
- Placas > cables: aguas arriba y aguas abajo.
- Material: Acero de 1,2 mm de espesor.
- Revestimiento: polvo de poliéster epoxi.
- Montaje: 4 soportes para montaje en pared - no montados.
- Puerta: con bisagras, corte 327,4 x 47,6 mm.
- Cierre de puerta: Barra doble de 3 mm (llave incluida).

Referencias

Modelos ATyS d M

Calibre (A)	Nº polos	IP 3X Referencia	IP 54 Referencia
40	4 P	1823 4004	1823 4005
63	4 P	1823 4006	1823 4007
80	4 P	1823 4008	1823 4009
100	4 P	1823 4010	1823 4011
125	4 P	1823 4012	1823 4013
160	4 P	1823 4016	1823 4017

Modelos ATyS g M

Calibre (A)	Nº polos	IP 3X Referencia	IP 54 Referencia
40	4 P	1854 4004	1854 4005
63	4 P	1854 4006	1854 4007
80	4 P	1854 4008	1854 4009
100	4 P	1854 4010	1854 4011
125	4 P	1854 4012	1854 4013
160	4 P	1854 4016	1854 4017

Modelos ATyS p M + COM RS485

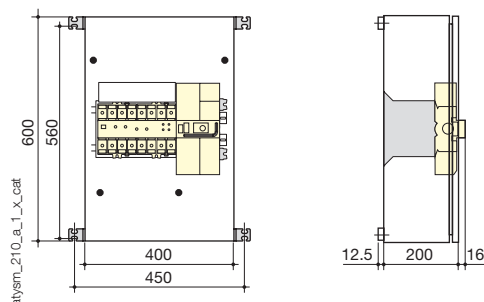
Calibre (A)	Nº polos	IP 3X Referencia	IP 54 Referencia
40	4 P	1884 4004	1884 4005
63	4 P	1884 4006	1884 4007
80	4 P	1884 4008	1884 4009
100	4 P	1884 4010	1884 4011
125	4 P	1884 4012	1884 4013
160	4 P	1884 4016	1884 4017

Accesorios

Adaptado al cliente

Designación	Referencia
Neutro conductor	1309 9008
Kit IP54	1399 4016

Dimensiones



- Peso (sin accesorios): 15 kg
- Conexión (sin interfaz de jaula/borne): mín. Cu 10 mm², máx. 70 mm².

Cajas de conmutación motorizadas y automáticas

ATyS en caja

40 a 3200 A

ATyS S en caja de acero



conf_417.psd

Características generales

- ATyS S y ATyS d S, desde 40 hasta 125 A.
- Nivel de protección IP3X (IP54 opcional).
- Color: RAL 7035, polvo de poliéster epoxi.
- Montaje: 4 soportes para montaje en pared (no incluidos).
- Material: acero XC, 1,2 mm de espesor.
- Placa de cierre: superior e inferior.
- Conexión de cables: superior o inferior.
- Dispositivo de bloqueo: doble barra de 3 mm (llave incluida)
- Red eléctrica 230/400 VAC, 50/60 Hz \pm 30%.
- Fuente de alimentación en dos versiones: 12 V DC (ATyS S) y 2 x 230 VAC (ATyS d S).
- Mando de emergencia suministrado con la caja.
- Kit de conexión.
- LED de posición y tensión activa (opción montada en fábrica).
- Selección de modo y de fuente prioritaria (opción montada en fábrica - uso con la opción ATyS C30).
- Kit para redes trifásicas sin neutro (opción montada en fábrica).
- Kit de cargador de baterías (opción montada en fábrica).

Referencias

Producto estándar - ATyS S con fuente de potencia 12 V DC

Calibre (A)	Nº polos	Referencia
40	4 P	3505 4004
63	4 P	3505 4006
80	4 P	3505 4008
100	4 P	3505 4010
125	4 P	3505 4012

Producto estándar - ATyS d S con fuente de alimentación 230 VAC

Calibre (A)	Nº polos	Referencia
40	4 P	3513 4004
63	4 P	3513 4006
80	4 P	3513 4008
100	4 P	3513 4010
125	4 P	3513 4012

Accesorios

Montaje en fábrica

Designación	Referencia
LEDs de fuente presente (tensión)	9599 0005
LEDs de posición	9599 0006
Selección de modo TEST/AUTO (con la opción ATyS C30)	9599 0007
Selección de fuente prioritaria (con la opción ATyS C30)	9599 0008
Dispositivo de protección contra sobretensiones (SURGYS D40)	9599 0010
Trifásico sin neutro	9599 0012
(3Ph+N) Kit de protección de fuente auxiliar 16 A	9599 0016
Kit de conexión	9599 0019
Kit IP54	9599 0020
Rejilla de protección IPXXB (puerta abierta)	9599 0021
Cargador de baterías	9599 0024
Kit para detección de tensión en bornes	9599 0028
Contactos auxiliares precableados a borne de conexión	9599 0029
Kit de control/comando ATyS C30	9599 0030

Adaptado al cliente

Designación	Referencia
Kit de conexión	9599 0018
Kit IP54	9599 0020
Rejilla de protección IPXXB (puerta abierta)	9599 0021

Características según IEC 61439-1

Tensión de funcionamiento	40 A	63 A	80 A	100 A	125 A
Tensión de alimentación ATyS S (DC)	12 V (9-15 V)				
Tensión de alimentación ATyS d S (AC)	230 V \pm 30% (160-310 V) 50/60 Hz				
Tensión de funcionamiento de red	415 V (50/60 Hz)				

Corriente nominal

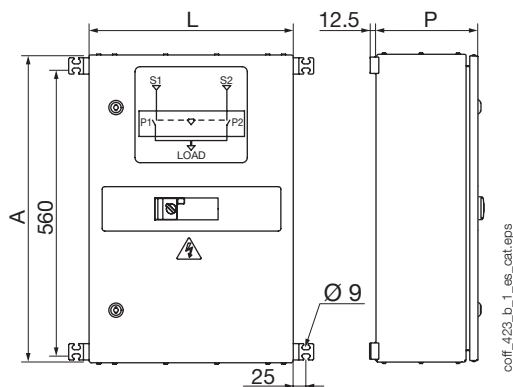
Corriente permitida (A) a temperatura ambiente de 35°C	40	63	80	100	125
Corriente permitida (A) a temperatura ambiente de 60°C	40	63	80	100	112

Temperatura ambiente

Almacenamiento	-25 / 70°C
Operación	-25 / 60°C

Dimensiones

Calibre (A)	Sección de cable (mm ²)	A (mm)	L (mm)	P (mm)	Peso (kg)
40	10	600	400	200	25
63	16	600	400	200	25
80	25	600	400	200	25
100	35	600	400	200	25
125	50	600	400	200	25



conf_423_b_1_es_cat.eps

ATyS en caja de acero



Características generales

- ATyS r, ATyS g y ATyS p, desde 200 hasta 3 200 A.
- Adecuado para entornos sometidos a riesgos mecánicos y polvorientos.
- Índice de protección: IP54.
- Color: RAL 7035.
- Placas de cierre: parte inferior.
- Cableado: superior o inferior de 200 a 250 A, inferior de 400 a 3 200 A.
- 2º contacto aux. montado en el ATyS.
- Modelo ATyS g equipado con un ATyS D10 y modelo ATyS p equipado con un ATyS D20.
- Entradas, salidas y contactos auxiliares montados en los bornes.
- Material: Acero XC, grosor 2 mm.
- Revestimiento: polvo epoxi.
- Montaje: Montaje en pared, soportes de montaje no instalados (nominal ≤ 400 A), montaje en suelo con patas (nominal > 400 A).
- Puerta: maciza con bisagras.
- Cerradura de puerta con barra doble de 3 mm, llave incluida.

Referencias

Calibre (A)	Tamaño de carcasa	Nº polos	ATyS r Referencia	ATyS g Referencia	ATyS p Referencia
200	B3	4 P	8723 4020	8753 4020	8773 4020
250	B4		8723 4025	8753 4025	8773 4025
400	B4		8723 4040	8753 4040	8773 4040
630	B5		8723 4063	8753 4063	8773 4063
800	B5		8723 4080	8753 4080	8773 4080
1000	B6		8723 4100	8753 4100	8773 4100
1250	B6		8723 4120	8753 4120	8773 4120
1600	B7		8723 4160	8753 4160	8773 4160
2000	B8		8723 4200	8753 4200	8773 4200
2500	B8		8723 4250	8753 4250	8773 4250
3200	B8		8723 4320	8753 4320	8773 4320

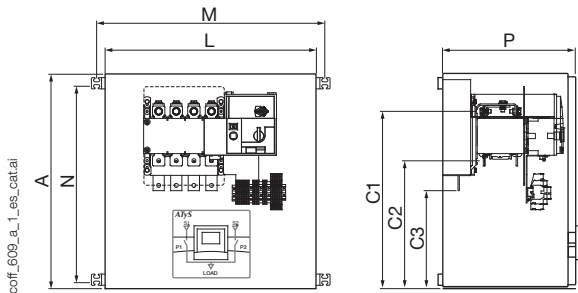
Accesorios

Neutro sólido

Calibre (A)	Referencia
200	1599 1020
250	1599 1025
400	1599 1040
630	1599 1063
800	1599 1080
1000	1599 1100
1250	1599 1120
1600	1599 1160
2000	Consúitenos
2500	Consúitenos
3 200	Consúitenos

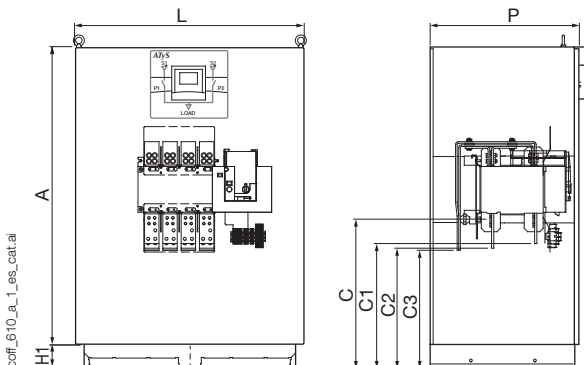
Dimensiones

Caja, montada en pared



Calibre (A)	Sección recomendada del cable de cobre (mm ²)	A (mm)	L (mm)	P (mm)	M (mm)	N (mm)	C1 (mm)	C2 (mm)	C3 (mm)	Peso (kg)
200	95	500	600	300	648	458	342	227	-	27
250	120	500	600	300	648	458	352	222	-	28
400	240	600	600	375	648	548	-	320	250	38

Armario, montado en suelo



Calibre (A)	Sección recomendada del cable de cobre (mm ²)	A (mm)	L (mm)	P (mm)	H1 (mm)	C (mm)	C1 (mm)	C2 (mm)	C3 (mm)	Peso (kg)
630	2 x 185	800	600	475	100	419	-	-	339	91
800	2 x 240	1000	775	650	100	-	402	353	314	120
1000	4 x 150	1000	775	650	100	455	-	-	374	120
1250	4 x 185	1300	1000	650	100	-	660	-	650	265
1600	4 x 240	1500	1000	800	100	-	393	358	307	374
2000	8 x 150	1800	1000	1000	100	-	577-616	517-476	397-436	500
2500	8 x 185	1800	1000	1000	100	-	577-616	517-476	397-436	600
3200	8 x 240	1800	1000	1000	100	-	577-616	517-476	397-436	600

Cajas de conmutación motorizadas y automáticas

ATyS en caja

40 a 3200 A

Características

Características según IEC 60947-3, IEC 60947-6-1 e IEC 61439-1

Intensidad térmica I_{th} a 40°C	200 A	250 A	400 A	630 A	800 A	1000 A	1250 A	1600 A	2000 A	2500 A	3200 A
Tensión asignada de aislamiento U_i (V) (circuito de potencia)	800	1000	1000	1000	1000	1000	1000	1000	1000	1000	1000
Tensión asignada de impulso U_{imp} (kV) (circuito de potencia)	8	12	12	12	12	12	12	12	12	12	12
Tensión asignada de aislamiento U_i (V) (circuito de control)	300	300	300	300	300	300	300	300	300	300	300
Tensión asignada de impulso U_{imp} (kV) (circuito de mando)	4	4	4	4	4	4	4	4	4	4	4

Corriente de funcionamiento nominal I_e (A) según IEC 60947-3

Tensión nominal	Categoría de utilización	A/B	A/B	A/B	A/B	A/B	A/B	A/B	A/B	A/B	A/B	A/B
415 VAC	AC-21 A / AC-21 B	200/200	250/250	400/400	630/630	800/800	1000/1000	1250/1250	1600/1600	-/2000	-/2500	-/3200
415 VAC	AC-22 A / AC-22 B	200/200	250/250	400/400	630/630	800/800	1000/1000	1250/1250	1600/1600	-/2000	-/2500	-/3200
415 VAC	AC-23 A / AC-23 B	200/200	200/200	400/400	500/630	800/800	1000/1000	1250/1250	1250/1250	-/1600	-/1600	-/1600

Corriente de funcionamiento nominal I_e (A) según IEC 60947-6-1

Tensión nominal	Categoría de utilización											
415 VAC	AC-31 B	200	250	400	630	800	1000	1250	1600	2000	2500	3 200
415 VAC	AC-32 B		200	400	500	800	1000	1250	1250	2000	2000	2000
415 VAC	AC-33 B		200	200	400	800	1000	800	1000	1250	1250	1250

Corriente de funcionamiento nominal I_e (A) según IEC 61439-1

Tensión nominal	Temperatura ambiente:											
415 VAC	20 °C	200	250	400	630	800	1000	1250	1600	2000	2500	3 200
415 VAC	35 °C	200	250	400	630	770	1000	1130	1450	2000	2500	2960
415 VAC	50 °C	200	250	360	570	695	900	1030	1200	1801	2500	2660

Corriente de cortocircuito condicional, con un fusible gG DIN, según IEC 60947-3

Cortocircuito soportado con protección de fusible a 415 VAC (kA ef.)	50	50	50	50	50	50	100	100	/	/	/
--	----	----	----	----	----	----	-----	-----	---	---	---

Conexión

Sección recomendada del cable de cobre (mm ²)	95	120	240	2 x 185	2 x 240	4 x 150	4 x 185	4 x 240	8 x 150	8 x 185	8 x 240
---	----	-----	-----	---------	---------	---------	---------	---------	---------	---------	---------

Fuente de energía

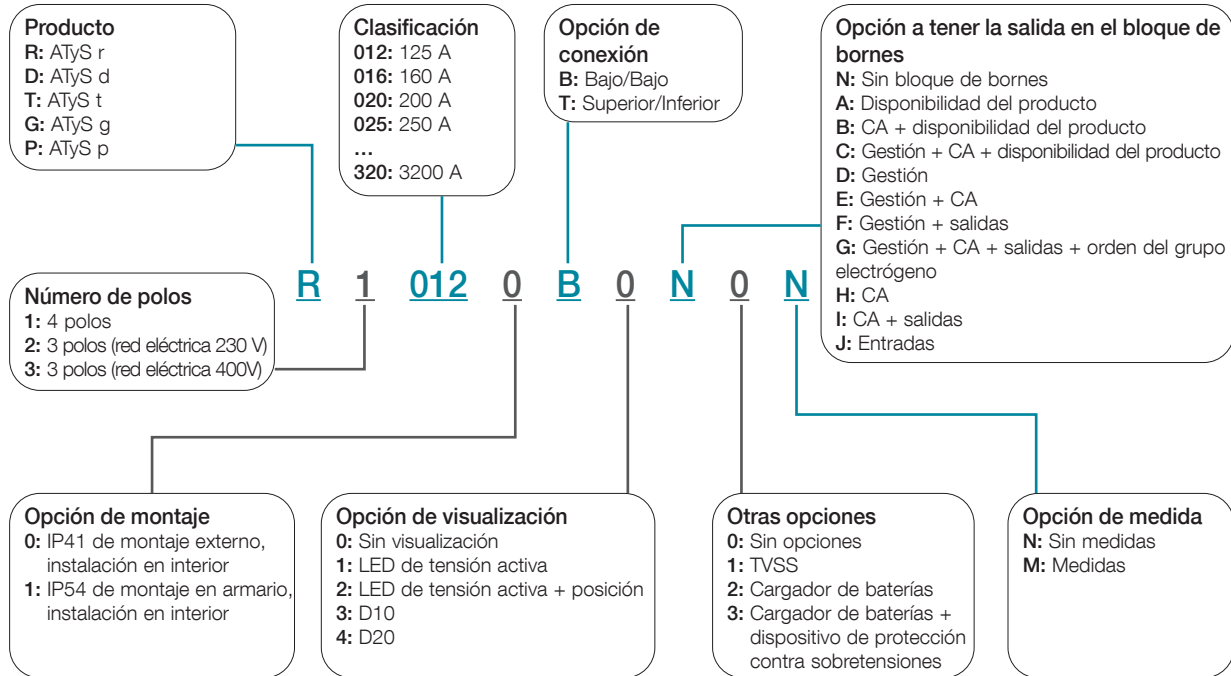
Potencia mín./máx. (VAC)	166/332	166/332	166/332	166/332	166/332	166/332	166/332	166/332	166/332	166/332	166/332	166/332
--------------------------	---------	---------	---------	---------	---------	---------	---------	---------	---------	---------	---------	---------

Demanda de potencia de alimentación de control durante la transferencia

Potencia de demanda/nominal (VA) - ATyS r	184/92	276/115	276/115	276/150	276/150	460/184	460/184	460/230	812/322	812/322	812/322
Potencia de demanda/nominal (VA) - ATyS g, p	206/114	298/137	298/137	298/172	298/172	482/206	482/206	482/252	834/344	834/344	834/344

Elija su equipo

Pida el referencia correcto



Opción de montaje

- Esta opción determina el tipo de montaje y la posición del ATyS en la caja o el armario.

Opción de conexión

- Esta opción determina el tipo de conexiones de cables del dispositivo.

Opción de visualización

- Esta opción determina el tipo de visualización disponible en la parte delantera de la caja. Opción compatible únicamente cuando la caja está montada en una base.

Opción de tener la salida en el bloque de bornes

- Esta opción determina el tipo de conexión para las entradas/salidas y los auxiliares en los bornes de cableado.

Otras opciones

- Con esta opción puede añadir características adicionales, como una protección contra sobretensiones y/o un cargador de baterías para grupo electrógeno.

Opción de medida

- Esta opción determina la medida de la corriente de carga. Opción solo disponible con ATyS p.

Se entrega equipado y adaptado a sus necesidades

- > Socomec puede ayudarle a decidirse por la configuración más adecuada a sus necesidades.