

# COMO CS

Conmutadores de maquinaria manuales de 25 a 100 A



COMO CS - Montaje en puerta I-II 3 P 25 A



COMO CS en caja I-0-II 3 P 40 A

## Función

COMO CS son conmutadores de transferencia multipolares de maniobra manual. Aseguran el corte, transferencia de fuentes o transferencia de dos circuitos de baja tensión en carga, así como su desconexión segura.

## Ventajas

### Instalación simple

El sistema "quick fix" permite un ahorro de tiempo considerable al fijar el mando sobre el aparato. Los dispositivos en versión cerrada están listos para su instalación.

### Montaje rápido

Los accesorios ofrecidos son comunes a todos los productos de la gama. Los productos están diseñados para su instalación:

- en la parte trasera del armario en una placa de fondo.
- en la parte trasera del armario en un carril DIN,
- en la puerta con mando directo.

### Efectivo en todas las circunstancias

Los dispositivos están disponibles con 3 tipos de corte estándar para incluir muchas aplicaciones:

- I-II
- I-0-II
- I-0-II con bypass

Consulte con nosotros para adaptaciones a diagramas de cableado específicos.

## La solución para

- > Industria (control de maquinaria)



## Puntos fuertes

- > Instalación simple
- > Montaje rápido
- > Efectivo en todas las circunstancias

## Conformidad con las normativas

- > IEC 60947-3



- > UL 60947-4-1



\* certificado UL para USA

## Configuraciones

### Interruptor montado en fondo panel con mando exterior

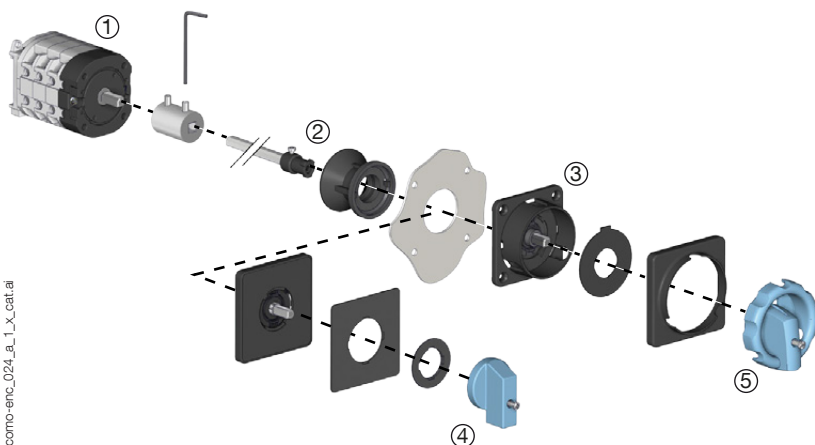
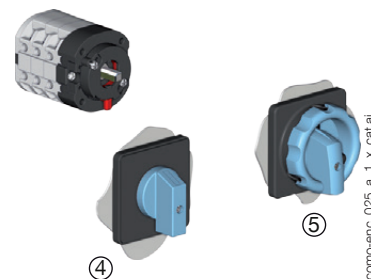


Diagrama funcional (para más detalles, consulte las instrucciones de instalación suministradas con el producto).

1. Eje prolongador
2. Guía de eje
3. Placa de señalización

### Mando directo de instalación rápida para conmutador montado en puerta o en fondo panel.



4. Mando no bloqueable con candado
5. Mando bloqueable con candado

## Referencias

### COMO CS

#### Montaje en placa de fondo panel con mandos directos de instalación rápida o mandos externos

Nominal (A)	N.º de polos	Tipo de conmutación	Cuerpo del conmutador con montaje a fondo panel <sup>(1)</sup>	Mando directo bloqueable con candado	Mando directo no bloqueable con candado	Mando exterior bloqueable con candado <sup>(2)</sup>	Mando exterior no bloqueable con candado <sup>(2)</sup>
25 A	3 P	I - II	4320 3002	Azul/Negro 4359 3042  Rojo/Amarillo 4359 3043	Azul/Negro 4359 3022	Azul/Negro 4359 1042  Rojo/Amarillo 4359 1043	Azul/Negro 4359 2022
	4 P	I - II	4320 4002				
	3 P	I - 0 - II	4330 3002				
	4 P	I - 0 - II	4330 4002				
	3 P	Bypass I - 0 - II	4350 3002				
	4 P	Bypass I - 0 - II	4350 4002				
40 A	3 P	I - II	4320 3004				
	4 P	I - II	4320 4004				
	3 P	I - 0 - II	4330 3004				
	4 P	I - 0 - II	4330 4004				
	3 P	Bypass I - 0 - II	4350 3004				
	4 P	Bypass I - 0 - II	4350 4004				
63 A	3 P	I - II	4320 3006				
	4 P	I - II	4320 4006				
	3 P	I - 0 - II	4330 3006				
	4 P	I - 0 - II	4330 4006				
	3 P	Bypass I - 0 - II	4350 3006				
	4 P	Bypass I - 0 - II	4350 4006				
100 A	3 P	I - II	4320 3010				
	4 P	I - II	4320 4010				
	3 P	I - 0 - II	4330 3010				
	4 P	I - 0 - II	4330 4010				
	3 P	Bypass I - 0 - II	4350 3010				
	4 P	Bypass I - 0 - II	4350 4010				

(1) Montaje en carril DIN y placa de fondo de 25A a 40 A, y montaje en placa de fondo para valores nominales de 63A a 100 A.

(2) Suministrado con eje y placa para control externo frontal.

#### Montaje en puerta con mandos directos

Nominal (A)	N.º de polos	Tipo de conmutación	Cuerpo del interruptor montado en puerta	Mando directo bloqueable con candado	Mando directo no bloqueable con candado
25 A	3 P	I - II	4320 3102	Azul/Negro 4359 3042  Rojo/Amarillo 4359 3043	Azul/Negro 4359 3022
	4 P	I - II	4320 4102		
	3 P	I - 0 - II	4330 3102		
	4 P	I - 0 - II	4330 4102		
	3 P	Bypass I - 0 - II	4350 3102		
	4 P	Bypass I - 0 - II	4350 4102		
40 A	3 P	I - II	4320 3104		
	4 P	I - II	4320 4104		
	3 P	I - 0 - II	4330 3104		
	4 P	I - 0 - II	4330 4104		
	3 P	Bypass I - 0 - II	4350 3104		
	4 P	Bypass I - 0 - II	4350 4104		
63 A	3 P	I - II	4320 3106		
	4 P	I - II	4320 4106		
	3 P	I - 0 - II	4330 3106		
	4 P	I - 0 - II	4330 4106		
	3 P	Bypass I - 0 - II	4350 3106		
	4 P	Bypass I - 0 - II	4350 4106		
100 A	3 P	I - II	4320 3110		
	4 P	I - II	4320 4110		
	3 P	I - 0 - II	4330 3110		
	4 P	I - 0 - II	4330 4110		
	3 P	Bypass I - 0 - II	4350 3110		
	4 P	Bypass I - 0 - II	4350 4110		

### Otras soluciones con envolventes

#### Características generales



como-enc\_019.eps

Disponibles para tipos de conmutación I-II y I-0-II

- Diferentes tamaños de envolvente adaptados a sus necesidades.
- Máxima seguridad durante las operaciones de mantenimiento gracias al triple bloqueo con candado del mando en posición 0 (posición I para tipo de conmutación I-II).
- IP 65 / NEMA 4, 4X : Cuando se instala en un entorno industrial, clase de protección IP 65 y NEMA 4; 4X asegura que los productos estén protegidos contra polvo y chorros de agua.
- Mando de operación rojo-amarillo.

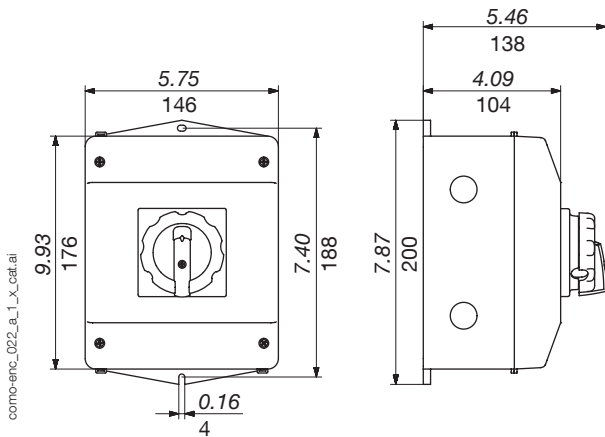
#### Referencias

Nominal (A)	N.º de polos	Tipo de conmutación	Referencia
25 A	3 P	I - II	4321 <b>3C02</b>
	4 P	I - II	4321 <b>4C02</b>
40 A	3 P	I - 0 - II	4331 <b>3C02</b>
	4 P	I - 0 - II	4331 <b>4C02</b>
	3 P	I - II	4321 <b>3C04</b>
	4 P	I - II	4321 <b>4C04</b>
63 A	3 P	I - 0 - II	4331 <b>3C04</b>
	4 P	I - 0 - II	4331 <b>4C04</b>
	3 P	I - II	4321 <b>3C06</b>
	4 P	I - II	4321 <b>4C06</b>
100 A*	3 P	I - 0 - II	4331 <b>3C06</b>
	4 P	I - 0 - II	4331 <b>4C06</b>
	3 P	I - II	4321 <b>3C10</b>
	4 P	I - II	4321 <b>4C10</b>

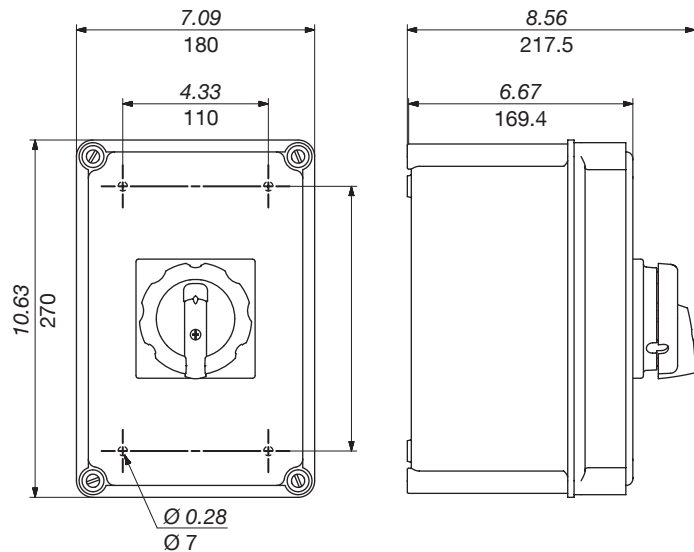
\* Para una temperatura ambiente de 35 °C

#### Dimensiones (pulg/mm)

##### 25 a 40 A



##### 63 a 100 A



## Características según IEC 60947-3

### 25 a 100 A

<b>Corriente térmica convencional al aire libre <math>I_{th}</math> a 40 °C (A)</b>	<b>25 A</b>	<b>40 A</b>	<b>63 A</b>	<b>100 A</b>
Corriente térmica convencional al aire libre $I_{th}$ a 50 °C (A)	25	34	63	100
Corriente térmica convencional al aire libre $I_{th}$ a 60 °C (A)	19	24	53	90
Tensión de aislamiento nominal $U_i$ (V)	690	690	690	690
Tensión asignada soportada a impulso $U_{imp}$ (kV)	4	6	6	6
<b>Corrientes operativas nominales <math>I_e</math> (A)</b>				
<b>Categoría de uso a 400 Vac</b>				
AC-21A	25	40	63	100
AC-22A	20,5	40	63	100
AC-23A	15	29	63	63
AC-3	12	22	/	/
<b>Categoría de uso a 690 Vac</b>				
AC-21A	25	40	63	100
AC-22A	20,5	40	63	100
AC-23A	8,5	17	63	63
AC-3	7	12,8	/	/
<b>Potencia de operación en AC-23 (kW)<sup>(1)</sup></b>				
A 400 Vac sin corte previo AC	7,5	15	37	37
A 690 Vac sin corte previo AC	4,8	15	/	/
<b>Resistencia a cortocircuito protegida con fusibles gG DIN</b>				
Cortocircuito previsto (kA rms)	7	10	5	5
Capacidad nominal del fusible asociado (A)	25	40	63	100
Tensión de funcionamiento nominal (Vac)	690	690	690	690
<b>Conexión</b>				
Sección mínima de cable de cobre (mm <sup>2</sup> )	0,5	1	1,5	4
Sección máxima de cable de cobre (mm <sup>2</sup> )	4	10	16	35
Par de apriete mín.-máx. (Nm)	0,8-1,2	1,2-1,5	2,5	1,5
<b>Características mecánicas</b>				
Durabilidad (número de ciclos de funcionamiento)	100 000	100 000	100 000	100 000
Peso de un dispositivo de 3 polos (kg)	109	184	440	440
Peso de un dispositivo de 4 polos (kg)	130	221	535	535

(1) El valor de potencia se ofrece solo a título informativo, los valores de intensidad varían según el fabricante.

## Características según UL 60947-4-1

### 25 a 100 A

<b>Calibre Nominal (A)</b>	<b>25 A</b>	<b>40 A</b>	<b>63 A</b>	<b>100 A</b>
Archivo de certificación UL	88EJ		5LM6	
Cortocircuito nominal en 600 Vac (kA)	10	5	/	
Tipo de fusible	RK5		/	
Capacidad nominal máx. del fusible (A)	150		/	
<b>Potencia nominal máx. en caballos de vapor (CV)</b>				
120 Vac / 1 fase	-	2	/	
120 Vac / 3 fase	-	5	/	
240 Vac / 1 fase	-	3	/	
240 Vac / 3 fase	-	10	/	
480 Vac / 3 fase	-	20	/	
600 Vac / 3 fase	5,2	20	/	
<b>Bornes de conexión</b>				
Cable sólido (AWG)	#14-#12	#14-#8	#14-#4	#10-#2
Distancia de pelado de cables (pulg./mm)	0,31 / 8	0,39 / 10	0,51 / 13	0,51 / 13
<b>Características mecánicas</b>				
Durabilidad (número de ciclos de funcionamiento)	100000	100000	100000	100000
Par de apriete (lb.pulg. / N.m)	8,8 / 1	13,3 / 1,5	22,1 / 2,5	13,3 / 1,5
Peso de un dispositivo de 3 polos (lb)	0,24	0,4	1	1
Peso de un dispositivo de 4 polos (lb)	0,28	0,49	1,18	1,18

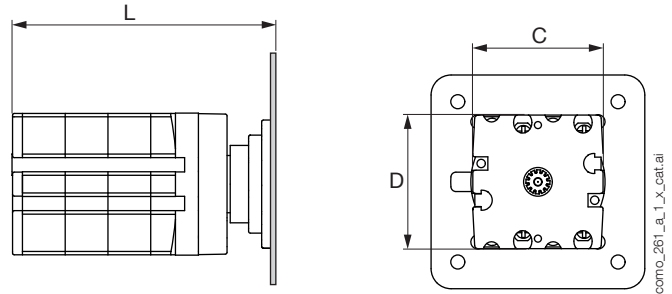
## Dimensiones (pulg/mm)

de 25 a 100 A

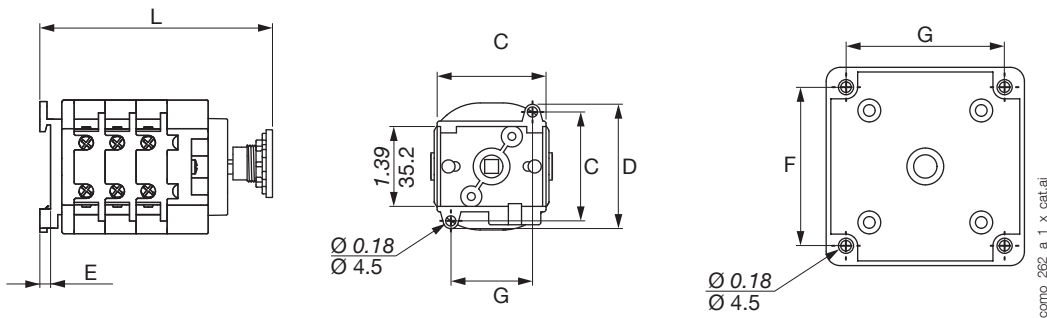
### Montaje mural - Fijación con mando directo

Ancho de puerta		
Unidad	Mini	Maxi
pulg	0,04	0,16
mm	1	4

Nominal (A)	Unidad	I-II / I-0-II		L		Bypass I-0-II		C	D
		3 P	4 P	3 P	4 P				
25	pulg	3,19	3,66	4,13	4,61	1,54	1,57	39	40
	mm	81	93	105	117	39	40		
40	pulg	3,31	4,82	4,33	4,84	2,11	2,2	53,6	56
	mm	84	97	110	123	53,6	56		
63 - 100	pulg	4,45	5,28	6,1	6,93	2,91	2,8	74	71
	mm	113	134	155	176	74	71		



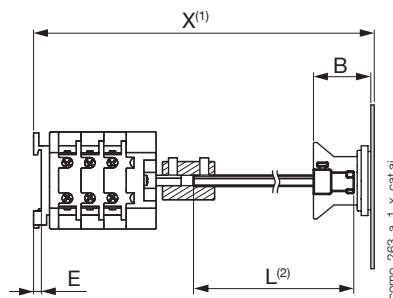
### Montaje en fondo panel / carril DIN - Fijación trasera del mando directo



Nominal (A)	Unidad	I-II / I-0-II		L		E	C	D	F	G
		3 P	4 P	3 P	4 P					
25	pulg	3,20	3,68	4,15	4,57	0,18	1,89	2,2	1,65	1,42
	mm	81,4	93,4	105,4	116,1	4,5	48	56	47	36
40	pulg	3,73	4,28	4,28	5,08	0,18	1,89	2,2	1,65	1,42
	mm	94,7	107,7	120,7	129	4,5	48	56	47	36
63 ... 100	pulg	5,10	5,97	6,83	7,54	-	2,99	2,99	2,68	2,68
	mm	129,5	151,5	173,5	191,5	-	76	76	68	68

### Montaje en placa posterior / carril DIN - Fijación trasera del mando externo

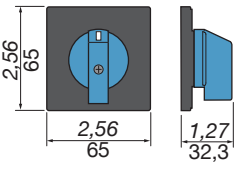
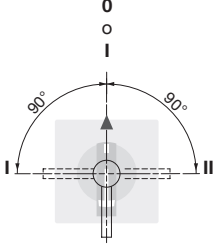
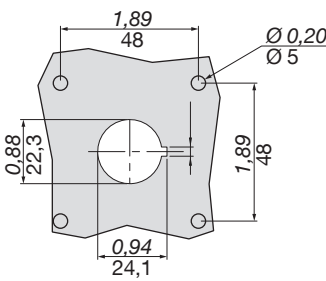
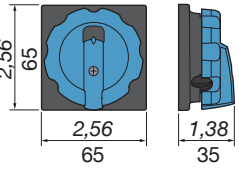
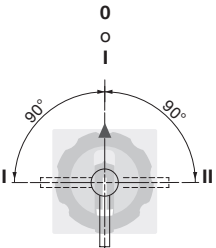
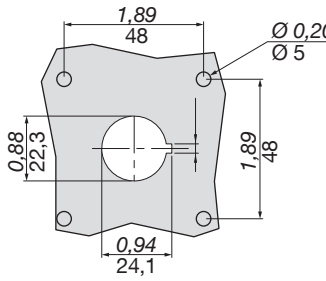
Nominal (A)	Unidad	X-L <sup>(3)</sup>				E	B
		I-II / I-0-II		Bypass I-0-II			
25	pulg	3,15	3,63	4,10	4,57	0,18	1,24
	mm	80,1	92,1	104,1	116,1	4,5	31,6
40	pulg	3,54	4,06	4,57	5,08	0,18	1,24
	mm	90	103	116	129	4,5	31,6
63 ...100	pulg	5,06	5,89	6,71	7,54	-	1,24
	mm	128,5	149,5	170,5	191,5	-	31,6



(1) X es la distancia entre el interior de la puerta y la placa de fijación  
(2) L es la longitud total del eje (máx. 200 mm)  
(3) Distancia mínima entre el interior de la puerta y la placa de fijación

Dimensiones de mandos de accionamiento

25 a 100 A

Tipo de mando	Mando frontal Dirección de funcionamiento	Perforación en puerta
<p><b>Tipo K1</b> no bloqueable con candado</p> 		 <p style="text-align: right; font-size: small;">poign_075_a_1_es_cat.ai</p>
<p><b>Tipo K1</b> bloqueable con candado</p> 		 <p style="text-align: right; font-size: small;">poign_076_a_1_es_cat.ai</p>