

COUNTIS E3x

Contadores de energía activa

trifásica - directa 100 A



COUNTIS E32 - MID

Función

El **COUNTIS E3x** es un contador de energía modular que muestra la energía y la potencia consumida (kWh y kW) directamente en su pantalla LCD retroiluminada. Se ha diseñado para la medida de carga trifásica y se utiliza para conexiones directas de hasta 100 A. COUNTIS E32, E34 y E36 tienen certificación MID.

Características comunes

- Precisión de medida: 1 %
- Pantalla LCD retroiluminada.
- Detecta errores de conexión

Ventajas

Comunicación RS485 (MODBUS o M-BUS) o salida de impulsos

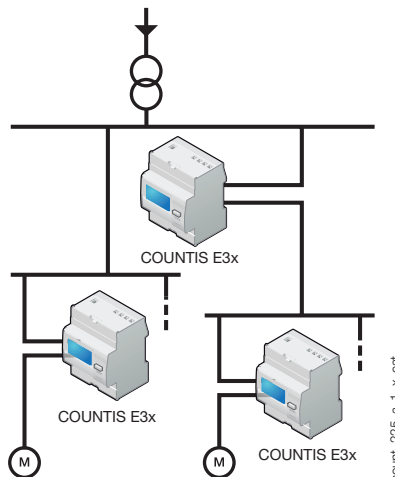
Para poder informar a distancia del consumo de energía, los COUNTIS E3x disponen de una salida de impulsos o de una salida de comunicación RS485, con protocolo MODBUS o M-BUS.

Además de sus funciones de generación de informes, COUNTIS E3x con RS485 puede configurarse de forma remota y permitir el acceso a valores de medición múltiples.

Detección de errores de conexión

El producto está protegido frente a la inversión de fase/neutro y puede detectar errores de cableado. Esto simplifica la instalación y la puesta en marcha, reduciendo así los costes asociados, y garantiza el correcto funcionamiento del dispositivo.

Diagrama principal



count_225_a_1_x_cat

Módulo B+D con certificación MID

Los productos COUNTIS E con certificación MID proporcionan la precisión garantizada requerida para aplicaciones en las que es necesaria una subfacturación de la energía eléctrica consumida. La certificación como "Módulo B+D" garantiza que el proceso de diseño y fabricación de los productos ha sido aprobado por un laboratorio acreditado.

Medición bidireccional (disponible solo en los modelos E33 y E35)

Esta función es para medir la producción o el consumo de energía.

Multimedida y curva de carga

Visualización de valores eléctricos (I, U, V, P, Q, S, PF) y curva de carga en un periodo de 7 días mediante comunicación.

La solución para

- > Industria
- > Infraestructuras
- > Centro de datos



Puntos fuertes

- > Comunicación RS485 (MODBUS o M-BUS) o salida de impulsos
- > Detección de errores de conexión
- > Módulo B+D con certificación MID
- > Medida bidireccional
- > Multimedida y curva de carga

Certificación MID

- > COUNTIS E cumple la directiva MID que garantiza precisión y fiabilidad de las medidas, una función indispensable para aplicaciones de facturación de energía.
- > COUNTIS E MID dispone de componentes a prueba de manipulación para evitar fraudes.



Conformidad con las normas

- > IEC 62053-21 clase 1
- > IEC 62053-31
- > IEC 62053-11
- > EN 50470-1
- > EN 50470-3



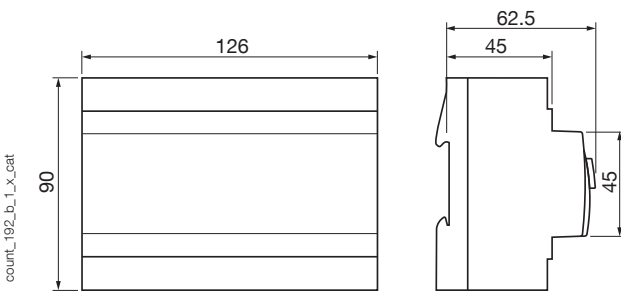
Modelos	Características clave
E30	Salida de impulsos
E31	Doble tarifa (2 contadores parciales) + salida de impulsos
E32	Doble tarifa + MID + salida de impulsos
E33	Doble tarifa + comunicación MODBUS RS485
E34	Doble tarifa + Comunicación MODBUS RS485 + MID
E35	Doble tarifa + comunicación M-BUS
E36	Doble tarifa + Comunicación M- + MID

Panel frontal



1. Cubrebornes (COUNTIS E32, E34 y E36).
2. Pantalla LCD retroiluminada.
3. Marca MID (COUNTIS E32, E34 y E36).
4. Número de serie (COUNTIS E32, E34 y E36).
5. Tecla de navegación.
6. Tecla de reinicio.
7. LED de metrología.

Dimensiones (mm)



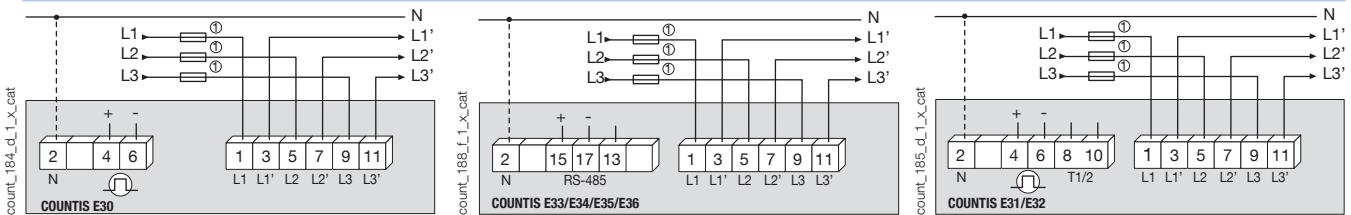
Tipo	modular
Número de módulos	7
Dimensiones A x L x F	126 x 90 x 62,5 mm
Grado de protección de la caja	IP20
Grado de protección frontal	IP51
Tipo de pantalla	pantalla LCD retroiluminada
Sección del cable rígido	2,5 ... 35 mm ²
Sección del cable flexible	2,5 ... 35 mm ²
Peso	490 g

Especificaciones eléctricas

Medida de corriente		
Tipo	trifásica - directa 100 A	
Consumo de las entradas	0,5 VA máx. por fase	
Corriente de arranque (I_{st})	80 mA	
Corriente mínima (I_{min})	0,5 A ⁽¹⁾	
Corriente de transición (I_t)	2 A ⁽²⁾	
Corriente de referencia (I_{ref})	20 A ⁽³⁾	
Sobrecarga permanente ($I_{máx}$)	100 A	
Sobrecarga intermitente	3000 A máx. durante 10 ms	
Medida de tensión		
Intervalo de la medida	230 ... 400 V ± 20 %	
Consumo (VA)	2	
Sobrecarga permanente	280 V fase-neutro / 480 V fase-fase	
Precisión de energía		
Activa (según IEC 62053-21)	Clase 1	
Activa (según IEC 50470)	Clase B	
Fuente de alimentación		
Autoalimentado	Sí	
Frecuencia	50 / 60 Hz	
Salida (pulsada) (COUNTIS E30/E31/E32)		
Número	1	
Tipo de optoacoplador	IEC 62053-31 clase A (20 ... 30 VCC)	
Peso de impulso fijo	100 Wh	
Duración de impulsos	100 ms	
Condiciones de funcionamiento		
Temperatura de funcionamiento	-10 ... 55 °C	
Temperatura de almacenamiento	-20 ... 70 °C	
Humedad relativa	85 %	
Comunicación		
Enlace	COUNTIS E33/34	COUNTIS E35/E36
Tipo	RS485	Conexión
Protocolo	2 cables semidúplex	2 cables semidúplex
Velocidad	MODBUS RTU	M-BUS
	4800 ... 38 400 baudios	300 ... 9600 baudios

(1) $I_{min} \leq 0,5 \cdot I_r$
 (2) La clase de precisión está garantizada entre I_r e $I_{máx}$.
 (3) $I_{ref} = I_{(b)}$ (corriente base) = $10 \cdot I_{(b)}$ para la conexión directa de COUNTIS.

Conexión



1. 100 A gG / fusibles Am máx.

ATENCIÓN: el conductor neutro es opcional en el modelo COUNTIS E3x (el conductor neutro está representado por la línea discontinua en los esquemas).

Referencias

Tipo	COUNTIS E30 Referencia	COUNTIS E31 Referencia	COUNTIS E32 Referencia	COUNTIS E33 Referencia	COUNTIS E34 Referencia	COUNTIS E35 Referencia	COUNTIS E36 Referencia
100 A directa	4850 3005						
100 A directa - Doble tarifa		4850 3006					
100 A directa - Doble tarifa + MID			4850 3007				
100 A directa - Doble tarifa + comunicación MODBUS vía RS485 ⁽¹⁾				4850 3012			
100 A directa - Doble tarifa + comunicación MODBUS vía RS485 + MID ⁽¹⁾					4850 3013		
100 A directa - Tarifa doble + comunicación M-Bus ⁽¹⁾						4850 3025	
100 A directa - Doble tarifa + comunicación M-Bus + MID ⁽¹⁾							4850 3026

(1) 4 tarifas a través de comunicación RS485.

Accesorios	Debe pedirse en múltiplos de	Referencia
10x 4U kit de sellado		4850 307U
Base seccionadora fusible de 3 polos para protección de la entrada de tensión (tipo RM)	2	5703 5003
Fusibles 22x58 100 A	10	6032 0100