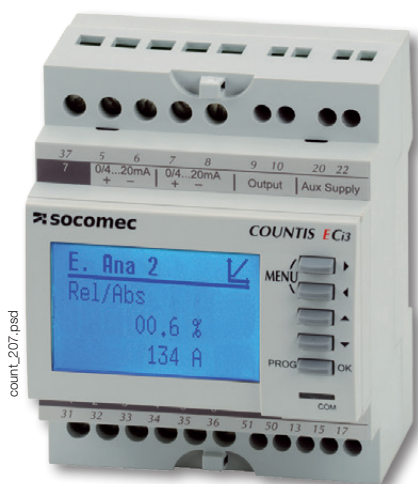


COUNTIS ECix

Concentrador de impulsos multifunción



COUNTIS ECi3

La solución para

- > Centros de proceso de datos
- > Industria
- > Infraestructuras



Puntos fuertes

- > Hasta 7 medidores multiusos y 2 sensores analógicos
- > Curvas de carga
- > Comunicación RS-485 MODBUS
- > Personalización mejorada

Software de gestión

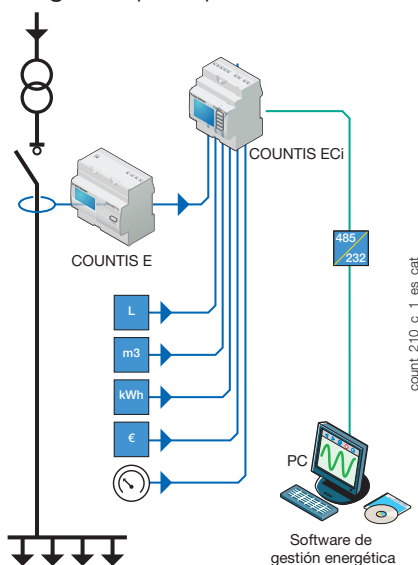
- > Ofrecemos una gama de herramientas de software dedicadas para conseguir el uso más efectivo de sus dispositivos de medida y recuento Socomec.

Función

El COUNTIS ECix es un concentrador de impulsos multiuso que se comunica a través de un enlace RS-485 utilizando el protocolo MODBUS.

Permite registrar y almacenar impulsos de contadores de agua, gas, aire comprimido, electricidad y, para el COUNTIS ECi3, la salida de sensores analógicos (luz, temperatura, viento, etc.). Todos los datos, es decir, los contadores totales y parciales y las curvas de carga (disponibles para todas las entradas lógicas y analógicas) pueden centralizarse mediante comunicación RS-485 utilizando el protocolo MODBUS.

Diagrama principal



Ventajas

Hasta 7 medidores multiusos y 2 sensores analógicos

- 7 entradas digitales + 2 entradas analógicas
- Medida total, parcial y programable (día, semana, mes, año).

Curvas de carga

Las curvas de carga están disponibles para cada una de las 7 entradas lógicas. Para las dos entradas analógicas (ECi3) se dispone de un histórico de valores promedio.

Comunicación RS-485 MODBUS

- Centralización y transmisión de impulsos y datos analógicos a una estación de supervisión.
- Configuración remota del dispositivo COUNTIS ECi.

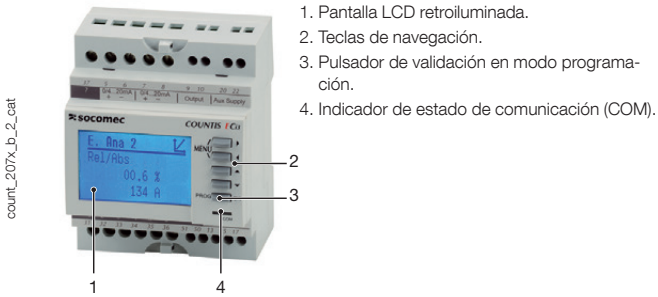
Personalización mejorada

- Selección de la unidad de medida: kWh, m³, litros.
- Selección de la unidad monetaria: €, K€, £, \$.

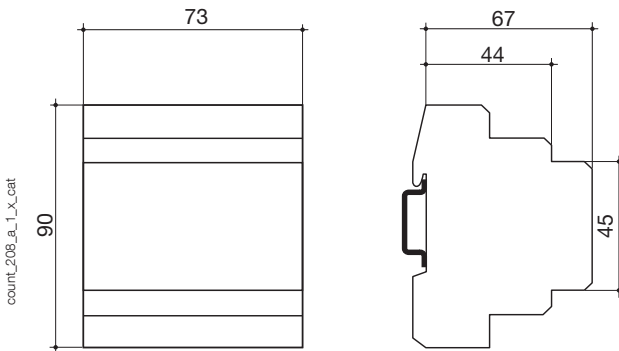
Los valores pueden mostrarse en la unidad de su elección y los costes de energía se pueden calcular directamente.

Modelos	Características clave
ECi2	7 entradas aisladas
ECi3	7 entradas aisladas + 2 entradas analógicas

Panel frontal



Dimensiones (mm)

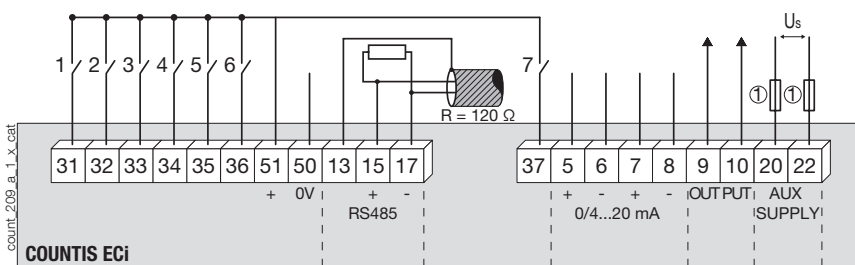


Tipo	modular
Número de módulos	4
Dimensiones A x L x F	73 x 90 x 67 mm
Grado de protección de la caja	IP20
Grado de protección frontal	IP51
Tipo de pantalla	pantalla LCD retroiluminada
Tipo de bloque de bornes	fija
Sección del cable rígido	1 ... 10 mm ²
Sección del cable flexible	0,5 ... 6 mm ²
Peso	215 g

Características

Entrada de alimentación auxiliar	
Autoalimentado	No
Tensión alterna	110 / 400 VAC
Tensión directa	120 ... 300 VDC
Tolerancia	± 10 %
Frecuencia	45 / 65 Hz
Consumo	5 VA
Tensión de aislamiento	3,5 kV
Comunicación	
Enlace	RS-485
Tipo	2...3 cables semidúplex
Protocolo	MODBUS RTU
Velocidad de MODBUS®	9600 ... 38400 baudios
Entradas	
Número	7
Tensión de control (integrada)	10...30 VDC
Ancho de señal mínimo	10 ms
Ancho máximo de la señal	2 s
Duración mínima entre 2 impulsos	30 ms
Activación de flancos	subida
Entradas analógicas (ECi3)	
Número	2
Intensidad	25 mA
Precisión	0,5 %
Tiempo de respuesta	500 ms
Resistencia de entrada	200 Ω
Consumo	0,1 VA
Condiciones de funcionamiento	
Temperatura de funcionamiento	-10 ... +55 °C
Temperatura de almacenamiento	-20 ... +70 °C
Humedad relativa	95 %

Conexión



- 31: entrada lógica n.º 1.
- 32: entrada lógica n.º 2.
- 33: entrada lógica n.º 3.
- 34: entrada lógica n.º 4.
- 35: entrada lógica n.º 5.
- 36: entrada lógica n.º 6.
- 37: entrada lógica n.º 7.

13-15-17: Enlace RS-485.

5-6: Entrada analógica n.º 1.

7-8: Entrada analógica n.º 2.

9-10: salida.

20-22: alimentación U=110...400 VCA ± 10 %.

51-50: Entradas de alimentación interna/externa.

Referencias

Fuentes de alimentación auxiliar U_s	COUNTIS ECi2	COUNTIS ECi3
230 / 400 VAC	Referencia	Referencia
230 / 400 VCA + 2 entradas analógicas	4853 0000	4853 0001
Descripción de los accesorios	Referencia	Referencia
Kit para montaje en panel	192J 8015	192J 8015