

ISOM Digiware D-55 / D-75

Interfaces de control y fuente de alimentación



ISOM Digiware D-75



Configuración
con Easy Config System.

Función

Las interfaces de control de potencia **ISOM Digiware D-55** y **D-75** permiten lo siguiente:

- Una visualización local de los datos de los módulos ISOM Digiware L-60 y F-60, pero también de los demás módulos conectados a la red de Digiware o de COUNTIS E y DIRIS A a través del bus RS485.
- Fuente de alimentación para los módulos Digiware
- Acceso a estos datos a través de Ethernet

Ventajas

Pantalla gráfica de alta resolución

La pantalla muestra varios objetos gráficos como gráficos de barras y curvas de aislamiento con cursores de medición.

Suministro de energía seguro

La fuente de alimentación de 24 VDC evita tensiones peligrosas en las puertas del armario.

Ergonómico y fácil de usar

Con sus 10 botones en el panel frontal, puede acceder rápidamente a la información de medición.

El botón de acceso rápido le permite navegar rápida y fácilmente por las pantallas de operación principales.

También facilita la selección y configuración de equipos y circuitos.

Mediante una conexión RS485, la pantalla de ISOM Digiware también actúa como pasarela, centralizando todas las mediciones enviadas por los dispositivos de medida y haciendo que dicha información esté disponible en Ethernet.

Versión especialmente diseñada para centros médicos.

Centralización de puntos de medida:

- Selección del circuito
- Visualización de los datos

Notificación por correo electrónico

En caso de alarma, el dispositivo puede enviar automáticamente un correo electrónico para evitar su uso (por ejemplo, si hay un fallo de aislamiento).

Servidor web integrado (D-75)

Esta función integrada en el ISOM Digiware D-75, a la que se accede simplemente mediante el navegador web desde un PC, permite mostrar la información de todos los dispositivos conectados (función WEBVIEW-M).

La solución para

- > Industrias
- > Producción energética
- > Infraestructuras navales, militares y ferroviarias



Puntos fuertes

- > Pantalla gráfica de alta resolución
- > Suministro de energía seguro
- > Ergonómico y fácil de usar
- > Centralización de los puntos de medida
- > Notificación por correo electrónico
- > Servidor web integrado (D-75)

Conformidad con las normas

- > IEC 61557-8
- > IEC 61557-9
- > IEC 61557-12
- > ISO 14025



Aprobaciones y certificaciones

- > Certificaciones navales ⁽¹⁾

(1) Certificación en curso.

Cree su propio proyecto

- > Encuentre la mejor configuración de Digiware: www.meter-selector.com

METER SELECTOR
DIGITAL TOOL AVAILABLE

Servicios especializados



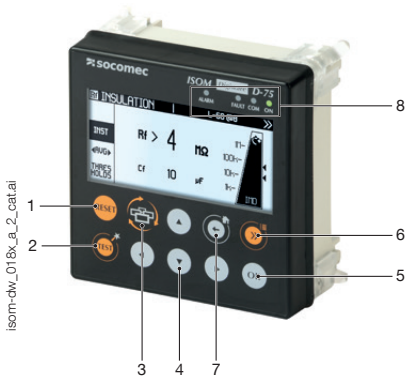
SERVICIOS
ESPECIALIZADOS

Socomec ofrece una gama de servicios que le ayudan a optimizar sus instalaciones eléctricas y aumentar la eficiencia:

- Puesta en servicio
- Comprobación de la arquitectura de supervisión del aislamiento (NFC 15100)
- Localización de fallos
- Capacitación sobre la herramienta de localización de fallos, ISOM PS-62

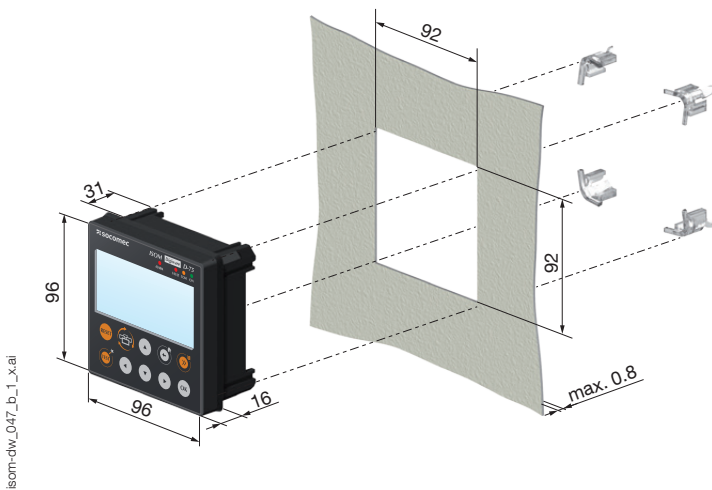
Para conocer más, pregunte a su representante de Socomec.

Panel frontal

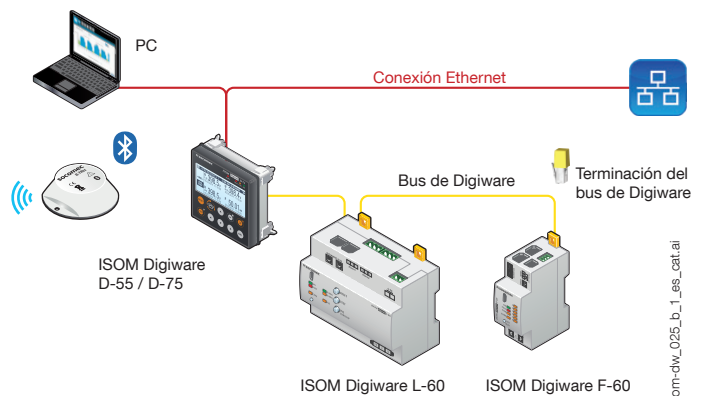
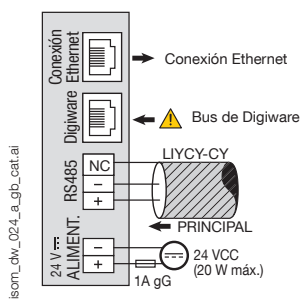


1. RESET: Restablecimiento de las alarmas
2. TEST: Secuencia de inicio en L-60h y F-60h
3. Botón de "acceso rápido": Aislamiento general → Curvas de Rf y Cf → Aislamiento por circuito específico → Medidas de PMD (si disponible)
4. Botones de navegación
5. Botón OK
6. Selección de dispositivo
7. Inicio (pulsación larga)
Atrás (pulsación corta)
8. Indicadores LED:
ALARMA: fallo de aislamiento
FALLO: alarma del sistema
COM: bus com activo
ON: encendido

Dimensiones (mm)



Conexiones



isom_dhw_024_a_gb_cat.ai

isom_dhw_025_b_1_es_cat.ai

ISOM Digiware D-55 / D-75

Interfaces de control y fuente de alimentación

Configuración

Consumo de potencia del equipo

| Producto | Potencia suministrada (W) | Potencia consumida (W) |
|------------------------------------|---------------------------|------------------------|
| Alimentación | | |
| P15 230 V / 24 VCC 15 W | 15 | |
| P30 230 V / 24 VCC 30 W | 30 ⁽¹⁾ | |
| Cables | | |
| Paquete con 50 metros | | 1,5 |
| Interfaces de sistema | | |
| ISOM Digiware D-55 / D-55h | | 2,5 |
| ISOM Digiware D-75 | | 2,5 |
| DDA / módulo de tensión | | |
| ISOM Digiware L-60 / L-60h | | 2,3 |
| DIRIS Digiware U-xx | | 0,75 |
| Módulos FLD | | |
| ISOM Digiware F-60 | | 0,5 |
| ISOM T-15 + ΔIP | | 0,05 |
| Informe de alerta monopunto | | |
| ISOM D-15h | | 0,5 |
| Repetidor | | |
| DIRIS Digiware C-32 | | 1,5 |

(1) Máx. 20 W para uso por el sistema Digiware.

Reglas de cálculo para el número máximo de dispositivos en el bus de Digiware

La energía total consumida por los equipos conectados al bus de Digiware no debe superar la energía suministrada por la fuente de 24 V CC. La potencia no debe ser superior a 20 W.

Dimensionamiento con alimentación P15 (referencia 4829 0120) proporcionando 15 W

Por ejemplo, se puede utilizar

- 1 pantalla ISOM Digiware D-75 (2,5 W)
- 1 módulo ISOM Digiware L-60 IMD (2,3 W)
- 25 metros de cable (0,75 W)

y

- 11 módulos FLD ISOM Digiware F-60 (11 x 0,5 = 5,5 W)
- 66 adaptadores ISOM T-15 (66 x 0,05 = 3,3 W)

-> Potencia total = 14,35 W

El dimensionamiento con fuente de alimentación P30 (referencia 4729 0603) puede entregar un máximo de 20 W al sistema Digiware

Por ejemplo, se puede utilizar

- 1 pantalla ISOM Digiware D-75 (2,5 W)
- 1 módulo ISOM Digiware L-60 IMD (2,3 W)
- 1 módulo de tensión DIRIS Digiware U-xx (0,72 W)
- 25 metros de cable (0,75 W)

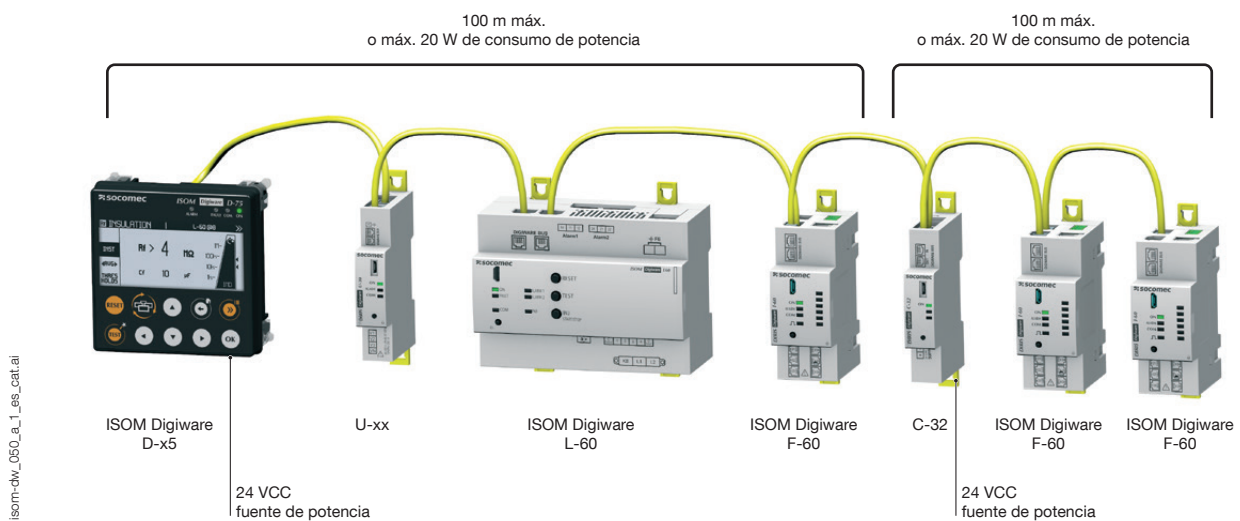
y

- 17 módulos FLD ISOM Digiware F-60 (17 x 0,5 = 8,5 W)
- 102 adaptadores ISOM T-15 (102 x 0,05 = 5,1 W)

-> Potencia total = 19,87 W

Repetidor

Cuando el consumo de potencia es superior a 20 W o la distancia es más de 100 m, se requiere un repetidor DIRIS Digiware C-32. Es posible utilizar un máximo de 2 repetidores con un sistema ISOM Digiware.



Especificaciones técnicas

| Bus de Digiware | |
|---------------------------------------|---|
| Función | Conecta los módulos ISOM Digiware |
| Tipo de cable | Cable Socomec especial con conexiones RJ45 |
| RS485 | |
| Tipo de conexión | 2 a 3 cables semidúplex |
| Protocolo | Modbus RTU |
| Baudios | 1.200 a 115.200 baudios |
| Especificaciones mecánicas | |
| Tipo de pantalla | Tecnología de pantalla táctil capacitiva, 10 teclas |
| Resolución de pantalla | 350 x 160 píxeles |
| Nivel de protección del panel frontal | IP 65 |
| Especificaciones eléctricas | |
| Alimentación | 24 VDC +10% / -20% |
| Consumo de potencia | 2,5 VA |

| Comunicación | |
|---|--|
| Ethernet RJ45 10/100 Mbs | Función de pasarela: Modbus TCP |
| RJ45 Digiware | Función de interfaz de control y fuente de alimentación |
| Cables RS485 2-3 | Función de comunicación con los esclavos Modbus RTU |
| USB | Actualización y configuración mediante conector micro USB tipo B |
| Puertos | |
| Entradas | Digiware; RS485 |
| Salidas | Ethernet RJ45 |
| Condiciones de funcionamiento | |
| Temperatura de almacenamiento | -40 a 70 °C |
| Temperatura de funcionamiento | -10 a +55 °C |
| Humedad relativa | 90 % a 55 °C |
| Categoría de instalación - grado de contaminación | CAT III, 2 |
| Condiciones de funcionamiento (versión t) | |
| Temperatura de almacenamiento | -40 a 85 °C |
| Temperatura de funcionamiento | -10 a 70 °C |
| Humedad relativa | 97 % a 55 °C |

Referencias

| Pantallas estándar | | Referencia |
|--|---|------------------------------|
| D-55 | Pantalla multipunto, salida Ethernet | 4729 0203 |
| D-75 | Pantalla multipunto, salida Ethernet con servidor web | 4729 0205 |
| Modelo con pantalla resistente | | Referencia |
| D-75t | Pantalla multipunto, salida Ethernet con servidor web | 4729 0206 |
| Alimentación | | Referencia |
| P15 | Fuente de energía 100-240 V CA / 24 V CC 15 W | 4829 0120 |
| P30 | Fuente de alimentación 100-240 V AC / 24 V DC 30 W | 4729 0603 |
| Accesorios | | Debe pedirse en múltiplos de |
| Kit de montaje empotrado DIN 144 x 96 mm | | Referencia |
| Caja flexible IP65 para bastidor DIN 144 x 96 mm | | 4729 0290 |
| Kit de montaje en riel DIN para monitores ISOM Digiware D-5x | | 4729 0291 |
| Portafusibles, 1 polo + neutro para proteger las tensiones de entrada (RM) | | 4829 0230 |
| Fusibles gG 10x38 1 A | | 4 |
| Kit de montaje en riel DIN para monitores D-55 y D-75 | | 5701 0017 |
| | | 10 |
| | | 6012 0001 |
| | | 1 |
| | | 4829 0230 |
| Cables de conexión Digiware | | Referencia |
| Cables RJ45 para bus de Digiware | Longitud 0,06 m | 4829 0189 |
| | Longitud 0,10 m | 4829 0181 |
| | Longitud 0,20 m | 4829 0188 |
| | Longitud 0,50 m | 4829 0182 |
| | Longitud 1 m | 4829 0183 |
| | Longitud 2 m | 4829 0184 |
| | Longitud 3 m | 4829 0190 |
| | Longitud 5 m | 4829 0186 |
| | Longitud 10 m | 4829 0187 |
| Rollo 50 m + 100 conectores | | 4829 0185 |
| Terminación para bus de Digiware (suministrada con interfaces C y D) | | 4829 0180 |
| Cable de configuración USB | | 4829 0050 |