

ISOM K-20

Dispositivo de vigilancia del aislamiento
para redes eléctricas o circuitos de control/mando



ISOM K-20



Configuración
con Easy Config System.

La solución para

- > Industrias
- > Producción energética
- > Infraestructuras



Puntos fuertes

- > Botón de acceso rápido
- > Caja empotrable

Conformidad con las normas

- > IEC 61557-8



- > ISO 14025



Función

El dispositivo de control de aislamiento **ISOM K-20** supervisa el nivel de aislamiento de las redes eléctricas independientes en una disposición de neutro IT. También está diseñado para monitorear redes de control-mando.

Ventajas

Botón de acceso rápido

El dispositivo tiene un botón dedicado para navegar rápida y fácilmente entre las pantallas de operación principales.

Caja empotrable

Gracias al diseño de la carcasa del producto, puede empotrar el dispositivo o integrarlo modularmente en un riel DIN.

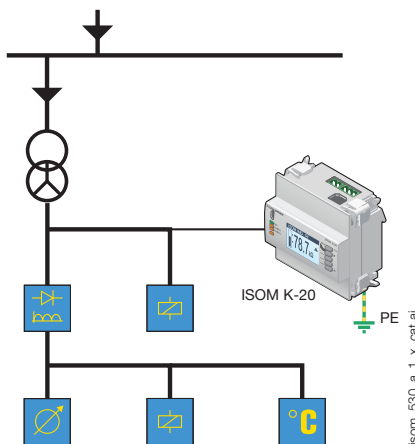
Aplicaciones

Estos DDA pueden utilizarse para múltiples aplicaciones:

- Uso universal en la industria
- Supervisión de redes independientes de AC, DC y combinadas (hasta 30 μF de fuga)

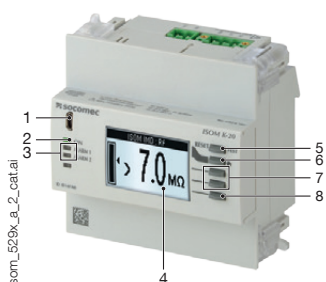
El ISOM K-20 está diseñado para circuitos donde la señalización de fallos simétricos continuos es esencial, siendo adecuado para circuitos de control de AC.

Nota: De acuerdo con las normas IEC 61557-8 y EN 61557-8, el uso de los DDA capaces de detectar defectos simétricos es obligatorio para circuitos DC de baja tensión (> 120 VDC regular o 140 VDC pico).



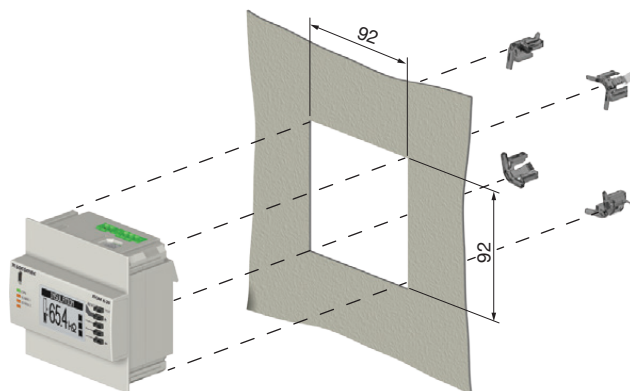
Cargas típicas supervisadas: rectificadores, relés, sensores y sondas.

Panel frontal

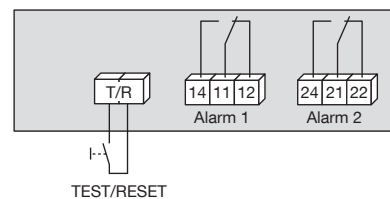
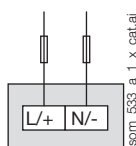
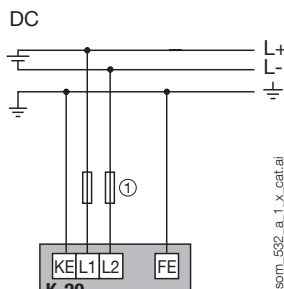
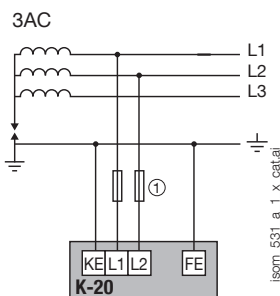


1. Puerto USB para configuración.
2. Indicador ON. Se ilumina cuando el dispositivo está activo.
3. Indicadores ALARMA 1 y 2. Se iluminan cuando se alcanzan los umbrales predefinidos para Alerta 1 o Alerta 2.
4. Pantalla gráfica retroiluminada
5. Botón TEST / RESET. Inicia la prueba automática (pulsación larga) y restablece las alertas (pulsación corta).
6. Botón de acceso rápido (pulsación corta) - HOME para menú principal (pulsación larga).
7. Botones de acceso rápido.
8. Botones OK (pulsación corta) - Atrás (pulsación larga).

Dimensiones (mm)



Bornes y conexiones



1. Fusibles 2 A gG

L1 - L2: tensión de red U_n

KE - FE: conexión de tierra

L/+ - N/-: fuente de alimentación auxiliar U_s

Fuente de alimentación de AC: Fusibles 1 A gG

Fuente de alimentación de DC: Fusibles

T1AH300VDC

Características

Tensión de red U_n	
Gama AC	AC 24 a 480 V
Gama DC	DC 24 a 240 V
Frecuencia	DC 50 a 460 Hz
Tensión de funcionamiento asignada	480 V
Fuente de alimentación auxiliar U_s	
Tensión de alimentación eléctrica	Según referencia
Consumo máx.	10 VA
Alertas de fallo	
Número de umbrales	2
Tipo de umbral	Ajustable
Valor del umbral	1 k Ω a 1 M Ω
Capacidad de fuga máx.	30 μ F

Entradas	
TEST / RESET externos	Entradas de 2 cables
Contactos de salida	
Número de contactos	2
Tipo de contacto	Conmutador
Tensión AC nominal	230 V
Tensión DC nominal	30 V
Corriente de estado estable	3 A
Modo de funcionamiento	En espera / Encendido
Modo de funcionamiento predefinido	En espera
Condiciones de funcionamiento	
Temperatura de funcionamiento	-10 a +55 °C
Temperatura de almacenamiento	-40 a +85 °C
Humedad relativa	95 % a 55 °C

Referencias

ISOM Digiware	Tensión de red U_n	Fuente de alimentación auxiliar U_s	Umbral de alerta	Referencia
K-20 AC	AC 24 a 480 V / DC 24 a 240 V	AC 110-230 V 50-60 Hz / DC 120-240 V	1 a 1000 K Ω	4725 0110
K-20 DC	AC 24 a 480 V / DC 24 a 240 V	24 VDC	1 a 1000 K Ω	4725 0111
Accesorios			Debe pedirse en múltiplos de	Referencia
Interruptores automáticos de fusibles para proteger fuentes de alimentación auxiliares y principales (tipo RM) de 2 polos			4	5701 0020
Fusibles gG 10x38 1 A			10	6012 0001
Fusibles gG 10x38 2 A			10	6012 0002