

ISOM T-15

Adaptador de conexión a módulos ISOM Digiware F-60 para transformadores toroidales localizadores



tore_1102_front.psd

ISOM T-15
montado en un transformador toroidal Δ IP \varnothing 50

La solución para

- > Industrias
- > Producción energética
- > Infraestructuras navales, militares y ferroviarias
- > Instalaciones sanitarias



Puntos fuertes

- > Autoalimentado
- > LED alarma
- > Plug and Play
- > Compatible con todos los transformadores toroidales

Conformidad con las normas

- > CEI 61557-9
- > ISO 14025



Conformidad con las normas

- > Certificaciones navales ⁽¹⁾

(1) Certificación en curso

Cree su propio proyecto

- > Encuentre la mejor configuración de Digiware: www.meter-selector.com



Función

El adaptador **ISOM T-15** funciona como interfaz entre el transformador toroidal localizador y el módulo ISOM Digiware F-60 que se usa para localizar los fallos de aislamiento.

Los transformadores toroidales localizadores Δ IP equipados con adaptadores ISOM T-15 pueden combinarse con sensores de corriente (TE, TR, TF) en el mismo módulo ISOM Digiware F-60.

El adaptador viene en una versión tropicalizada (ISOM T-15T) para ambientes extremos.

Ventajas

Autoalimentado

El ISOM T-15 es alimentado por el módulo ISOM Digiware F-60, a través del enlace RJ12.

LED alarma

Con la alarma de LED integrada del ISOM T-15 puede localizar el fallo rápidamente en el armario eléctrico.

Plug and Play

Las conexiones eléctricas y mecánicas directas al transformador toroidal Δ IP y el enlace RJ12 al ISOM Digiware F-60 simplifican la integración del sistema Digiware.

Compatible con todos los transformadores toroidales

- Gama Δ IP existente

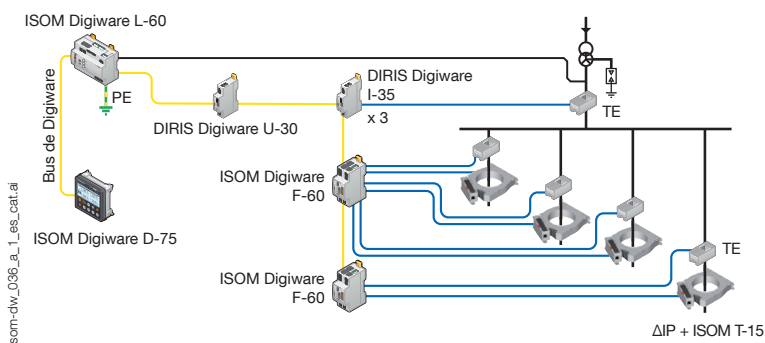
El diseño mecánico del ISOM T-15 permite montarlo directamente en los transformadores toroidales Δ IP (diámetro 30 mm y superior), sin necesidad de cableado ni herramientas. Las instalaciones existentes equipadas con transformadores toroidales Δ IP pueden actualizarse a un sistema ISOM Digiware.

- Transformadores toroidales localizadores

El módulo ISOM T-15 también puede conectarse a transformadores toroidales localizadores y montarse en un carril DIN. Actúa como interfaz entre el transformador toroidal y el módulo de localización ISOM Digiware F-60.

Aplicaciones

Asociado con el módulo localizador ISOM Digiware F-60, el adaptador ISOM T-15 localiza el fallo de aislamiento. Detecta físicamente el cable responsable del fallo.

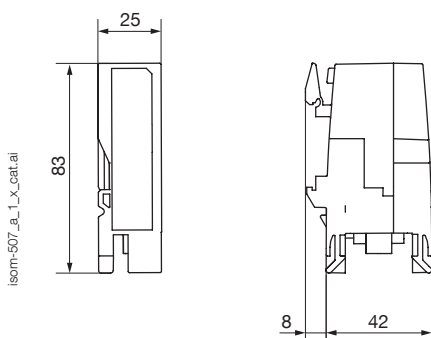


Panel frontal



1. Clip para conectar mecánica y eléctricamente al transformador toroidal ΔIP
2. LED Alarma. Se ilumina si hay un fallo en el circuito o parpadea si hay un problema de conexión con el transformador toroidal.
3. Base de conexión al transformador toroidal ΔIP (se suministra con regleta de bornes extraíble de 2 polos para conexión remota).
4. Clip de montaje en riel DIN
5. Conexión RJ12 a ISOM Digiware F-60.

Dimensiones (mm)



Bornes y conexiones

Conexión



RJ12: Conexión a ISOM Digiware F-60



L - K: Conexión de 2 pines para transformador toroidal localizador

Características

Tensión de red U_n	
Rango de funcionamiento CA	Consulte ISOM Digiware F-60
Fuentes de alimentación auxiliar U_s	
Tensión de alimentación eléctrica	Autoalimentado
Consumo de potencia	0,05 W
Búsqueda de canales	
Número de canales por dispositivo	1
Localizando umbral de intensidad	Ajustable 0,2 ... 25 mA
Umbral de aislamiento	Ajustable 0,5 kΩ 400 kΩ
Conexión	
Número de transformadores toroidales	1
Tipo de conexión	Cable Socomec especial con conectores RJ12

Condiciones de funcionamiento	
Intervalo de temperatura de funcionamiento	-10 ... +55 °C
Temperatura de almacenamiento	- 40 ... +70 °C
Humedad relativa	90 % a 55 °C
Condiciones de funcionamiento (versión t)	
Intervalo de temperatura de funcionamiento	-10 ... +70 °C
Temperatura de almacenamiento	- 40 ... +85 °C
Humedad relativa	97 % a 55 °C
Modo de funcionamiento	En espera / Encendido
Modo de funcionamiento predefinido	En espera

Referencias

Versión con adaptador estándar		Referencia
T-15		4729 0590
Versión con adaptador tropicalizado		Referencia
T-15t		4729 0591
Accesorios		Referencia
Cables RJ12 específicos para conectar a ISOM Digiware F-60		