

DIRIS B-30

Analizadores de red inalámbricos
para la supervisión de
instalaciones eléctricas



Monitorización de puntos de medida aislados

Los analizadores de red DIRIS B-30 se comunican por radiofrecuencia o RS-485, proporcionando diversos protocolos de comunicación. Los consumos y otros parámetros eléctricos pueden mostrarse en un display externo DIRIS D-30 o centralizarse vía Ethernet utilizando una pasarela de comunicaciones DIRIS-G.

Ventajas para el usuario



Flexibilidad

Multipunto

Posibilidad de supervisar varias salidas gracias a 4 entradas de corriente independientes. Así, por ejemplo se pueden medir o supervisar:

- 1 carga trifásica + 1 carga monofásica,
- 4 cargas monofásicas.

Compacto

Modular, 3 módulos



Comunicación

- Radiofrecuencia o cable (RS-485)
- Multiprotocolo: Modbus, BACnet, PROFIBUS.
- Display remoto DIRIS D-30 para la presentación de datos de medida y consumos.
- Asociable a la pasarela DIRIS G-40 o G-60 para la centralización y comunicación de los datos vía RF o RS-485 a Ethernet.



Precisión

Garantía de precisión de la medida según la norma IEC 61557-12:

- Clase 0,5 para la medida global de 2 a 120 % de la corriente nominal I_n (con sensores de corriente TE).
- Clase 0,2 para el analizador por separado.



Plug & Play

Conexión rápida y fiable (RJ12) de los sensores de corriente

- Detección automática de los calibres y corrección del sentido de la corriente.
- Previene los errores de cableado, permitiendo la apertura del secundario del sensor en carga.

Configuración automática

Detección automática de los parámetros:

- Tipo de red.
- Tipo de carga.
- Dirección de los equipos.
- Calibres de los sensores de corriente.

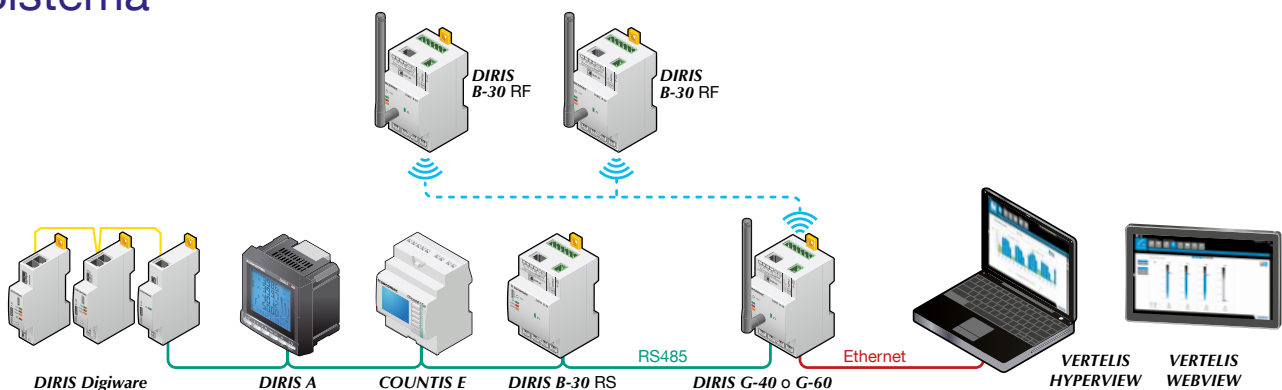


DIRIS B-30
radiofrecuencia



DIRIS D-30
display remoto

Sistema



Sensores de corriente asociados **TE**, **TR** y **TF**

La conexión es sencilla, rápida y fiable gracias al uso de la conexión RJ12.
La precisión de la medida global se garantiza según la norma IEC 61557-12:

- Clase 0,5 con los sensores de corriente TE
- Clase 1 con los sensores de corriente TR o TF.



SOCOMEK dispone de cables RJ12 con mecanismo de seguridad, consulte el catálogo.

Sensores de corriente cerrados **TE**

Para nuevas instalaciones - adaptables a equipos de protección.

	TE-18	TE-25	TE-35	TE-45	TE-55
Corriente nominal	de 5 a 20 A	de 25 a 63 A	de 40 a 160 A	de 63 a 250 A	de 160 a 630 A
Apertura (mm)	Ø 8,4	Ø 8,4	13,5 x 13,5	21 x 21	31 x 31
Tamaño (mm)	28x20x45	28x20x45	25x32,5x65	35x32,5x71	45x32,5x86
Conexión	RJ12	RJ12	RJ12	RJ12	RJ12
Referencias	4829 0500	4829 0501	4829 0502	4829 0503	4829 0504

Para cargas superiores a 1000 A, la compatibilidad de los TC se obtiene con el adaptador 5 A / RJ12

Montaje escalonado



Montaje en línea



Sensores de corriente de núcleo abierto **TR**

Para instalaciones existentes.

	TR-10	TR-16	TR-24	TR-36
Corriente nominal	de 25 a 75 A	de 32 a 100 A	de 63 a 200 A	de 200 a 600 A
Diámetro (mm)	Ø 10	Ø 16	Ø 24	Ø 36
Tamaño (mm)	25x39x71	30x42x74	45x44x95	57x42x111
Conexión	RJ12	RJ12	RJ12	RJ12
Referencias	4829 0551	4829 0552	4829 0553	4829 0554

Para cargas superiores a 600 A, la compatibilidad de los TC se obtiene con el adaptador 5 A / RJ12

Sensores de corriente de núcleo abierto **TR**



Sensores de corriente flexibles **TF** (Rogowski)

Para instalaciones existentes con importantes restricciones de integración o con corrientes elevadas.

	TF-55	TF-120	TF-300
Corriente nominal	de 150 a 600 A	de 500 a 2000 A	de 1600 a 6000 A
Diámetro (mm)	Ø 55	Ø 120	Ø 300
Conexión	RJ12	RJ12	RJ12
Referencias	4829 0570	4829 0571	4829 0572

Sensores de corriente flexibles **TF**



Guía de selección

	DIRIS B-30 RS-485	DIRIS B-30 RF
Multimedida		
Corrientes, tensiones (i/f y f/n), potencia activa/reactiva/aparente, factor de potencia, frecuencia	•	•
Desequilibrio tensión/corriente	•	•
FP, cos Phi, tan Phi	•	•
Recuento		
kWh (+/-), kvarh (+/-), kvah	•	•
Curvas de cargas	•	•
Análisis de calidad		
THDV, THDU, THDI	•	•
Armónicos individuales V, U e I (hasta el rango 63)	•	•
Caídas, cortes y sobretensiones (EN50160)	•	•
Sobretensiones	•	•
Alarmas	•	•
Comunicación		
RS-485 Modbus	•	
Radiofrecuencia 868 Mhz		•
2 entradas (estado/impulso)	•	•
Referencias	4829 0000	4829 0002

MÓDULOS OPCIONALES ⁽¹⁾	
2 entradas/2 salidas digitales	4829 0030
2 entradas/2 salidas analógicas 4-20 mA	4829 0031
3 entradas de temperatura PT100/PT1000	4829 0032
Comunicación MODBUS RS-485	4829 0033
Comunicación PROFIBUS	4829 0034
Comunicación BACnet IP	4829 0035
Comunicación BACnet MSTP	4829 0036

DISPLAY	
Display monopunto DIRIS D-30	4829 0200

(1) Hasta 4 módulos opcionales por analizador.

Socomec cerca de usted

ESPAÑA

BARCELONA

Critical Power / Power Control & Safety /
Energy Efficiency / Solar Power
C/Nord, 22 Pol. Ind. Buvisa
08329 Teià (Barcelona)
Tel. +34 93 540 75 75
Fax +34 93 540 75 76
info.es@socomec.com

MADRID

Critical Power / Power Control & Safety /
Energy Efficiency / Solar Power
C/ Mar Mediterráneo, 2, local 1
28830 San Fernando de Henares (Madrid)
Tel. +34 91 526 80 70
Fax +34 91 526 80 71
info.es@socomec.com

SEVILLA

Critical Power / Power Control & Safety /
Energy Efficiency / Solar Power
Pol. Ind. San Nicolás c/ San Nicolás 9,
nave 15
41500 Alcalá de Guadaíra (Sevilla)
Tel. +34 93 540 75 75
Fax +34 93 540 75 76
info.es@socomec.com

EN EUROPA

ALEMANIA

Critical Power
info.ups.de@socomec.com
Power Control & Safety / Energy Efficiency
info.scp.de@socomec.com

BÉLGICA

Critical Power / Power Control & Safety /
Energy Efficiency / Solar Power
info.be@socomec.com

ESLOVENIA

Critical Power / Power Control & Safety /
Energy Efficiency / Solar Power
info.si@socomec.com

FRANCIA

Critical Power / Power Control & Safety /
Energy Efficiency / Solar Power
dcm.ups.fr@socomec.com

ITALIA

Critical Power
info.ups.it@socomec.com
Power Control & Safety / Energy Efficiency
info.scp.it@socomec.com
Solar Power
info.solar.it@socomec.com

PAÍSES BAJOS

Critical Power / Power Control & Safety /
Energy Efficiency / Solar Power
info.nl@socomec.com

POLONIA

Critical Power
info.ups.pl@socomec.com
Power Control & Safety / Energy Efficiency
info.scp.pl@socomec.com

PORTUGAL

Critical Power / Solar Power
info.ups.pt@socomec.com

REINO UNIDO

Critical Power
info.ups.uk@socomec.com
Power Control & Safety / Energy Efficiency
info.scp.uk@socomec.com

RUMANIA

Critical Power / Power Control & Safety /
Energy Efficiency / Solar Power
info.ro@socomec.com

RUSIA

Critical Power / Power Control & Safety /
Energy Efficiency / Solar Power
info.ru@socomec.com

TURQUÍA

Critical Power / Power Control & Safety /
Energy Efficiency / Solar Power
info.tr@socomec.com

EN ASIA - PACÍFICO

AUSTRALIA

Critical Power / Power Control & Safety
info.ups.au@socomec.com

CHINA

Critical Power / Power Control & Safety /
Energy Efficiency
info.cn@socomec.com

INDIA

Critical Power
info.ups.in@socomec.com
Power Control & Safety / Energy Efficiency
info.scp.in@socomec.com
Solar Power
info.solar.in@socomec.com

SINGAPUR

Critical Power / Power Control & Safety /
Energy Efficiency
info.sg@socomec.com

TAILANDIA

Critical Power
info.ups.th@socomec.com

VIETNAM

Critical Power
info.ups.vn@socomec.com

EN ORIENTE MEDIO

EMIRATOS ÁRABES UNIDOS

Critical Power / Power Control & Safety /
Energy Efficiency / Solar Power
info.ae@socomec.com

EN AMÉRICA

EEUU, CANADÁ Y MÉXICO

Power Control & Safety / Energy Efficiency
info.us@socomec.com

OTROS PAÍSES

ÁFRICA DEL NORTE

Argelia / Marruecos / Túnez
info.naf@socomec.com

ÁFRICA

Otros países
info.africa@socomec.com

EUROPA DEL SUR

Chipre / Grecia / Israel / Malta
info.se@socomec.com

SUDAMÉRICA

info.es@socomec.com

MÁS DETALLES

www.socomec.es/worldwide

SEDE CENTRAL

GRUPO SOCOMEC

SAS SOCOMEC con un capital social de 10 816 800€
R.C.S. Strasbourg B 548 500 149
B.P. 60010 - 1, rue de Westhouse
F-67235 Benfeld Cedex - FRANCE
Tel. +33 3 88 57 41 41
Fax +33 3 88 74 08 00
info.scp.isd@socomec.com

SU DISTRIBUIDOR

www.socomec.es

