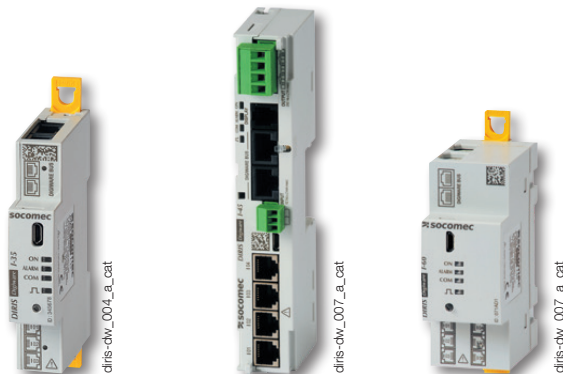


# DIRIS Digiware lac

## Módulos de medida de intensidad



DIRIS Digiware lac-3x

DIRIS Digiware lac-4x

DIRIS Digiware lac-6x



Configuración  
con Easy Config System.

### Función

Los módulos DIRIS Digiware lac miden el consumo y supervisan el sistema en el punto más cercano a las cargas. La flexibilidad de estos módulos permite reparar las cargas a medir o supervisar por medio de entradas de intensidad independientes.

Por ejemplo:

- 1 carga trifásica,
- 3 cargas monofásicas.

### Ventajas

- Conexión rápida RJ45 y RJ12.
- Disponible con 3, 4 o 6 entradas.
- Salida sencilla o multisalida para una máxima optimización del grupo de productos.
- Formato compacto: 1 o 2 módulos dimensionados para su integración en el punto más cercano a las cargas.
- Una solución completa y exclusiva para:
  - medida,
  - supervisión,
  - análisis de calidad.
- Conforme con la norma IEC 61557-12, que garantiza la calidad y precisión del sistema:
  - clase 0,5 del 2 al 120% del rango de la intensidad nominal para el conjunto de medida global In (con sensores de intensidad TE/ITR/TF).

Las conexiones RJ45 y RJ12 permiten conectar los módulos muy rápidamente y configurar automáticamente los sensores de intensidad conectados:

- dirección de comunicación,
- tipo de carga,
- tipo y rango del sensor,
- capacidad nominal y verificación automática de la dirección de la intensidad.

También se evitan los errores de cableado y se simplifica la instalación.

### La solución para

- > Industria
- > Edificación
- > Infraestructura
- > Centro de datos



### Puntos fuertes

- > Multipunto
- > Plug and Play
- > Compacto
- > Alta precisión de la cadena de medida

### Tecnologías integradas

PreciSense AutoCorrect VirtualMonitor

Para más información, visita nuestro sitio web [www.socomec.com](http://www.socomec.com)

### Conformidad con las normas

- > IEC 61557-12



- > ISO 14025



- > UL



### Crear un nuevo proyecto

- > Encuentra la mejor configuración de DIRIS Digiware: [www.meter-selector.com](http://www.meter-selector.com)



Aplicación	Módulos de medida de intensidad						
	Medida		Análisis	Supervisión	Análisis	Medida	
<b>DIRIS Digiware Iac</b>	<b>I-30</b>	<b>I-31</b>	<b>I-35</b>	<b>I-43</b>	<b>I-45</b>	<b>I-60</b>	<b>I-61</b>
Número de entradas de intensidad	3	3	3	4	4	6	6
<b>Medida</b>							
± kWh, ± kvarh, kVAh	•	•	•	•	•	•	•
Curvas de carga		•	•		•		•
Multitarifa		•	•		•		•
<b>Multimedida</b>							
I1, I2, I3, In, ΣP, ΣQ, ΣS, ΣPF	•	•	•	•	•	•	•
P, Q, S, PF por fase		•	•	•	•		•
Potencia predictiva			•		•		
Desequilibrio de intensidad (Inba, Idir, Iinv, Ihom, Inb)			•		•		
Phi, cos Phi, tan Phi			•		•		
<b>Calidad</b>							
THDi1, THDi2, THDi3, THDin			•	•	•		
Armónicos individuales (hasta nivel 63)			•		•		
Sobreintensidades			•		•		
<b>Alarmas</b>							
Umbral de valores límite		o	•		•		o
Entradas/salidas				2/2	2/2		
<b>Histórico de valores promedio</b>							
45 días (máx.)			•		•		
<b>Formato</b>							
Anchura/número de módulos	18 mm / 1	18 mm / 1	18 mm / 1	27 mm / 1,5	27 mm / 1,5	36 mm / 2	36 mm / 2

o: Sólo para potencia total (P, Q, S).

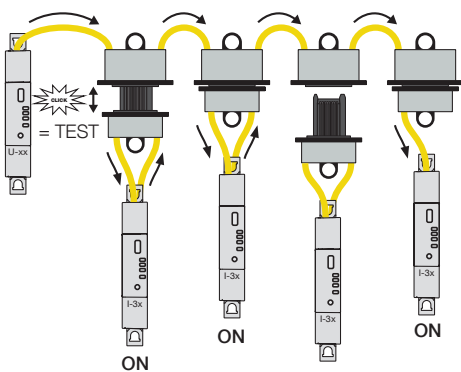
## Accesorios

### Conector extraíble de Digiware

Con el conector enchufable de Digiware puede desconectar uno de los módulos DIRIS Digiware del bus con la seguridad de que el sistema DIRIS Digiware continúa funcionando aguas abajo. Este accesorio es especialmente útil en aplicaciones con consumidores retractables o en aplicaciones críticas como centros de datos.



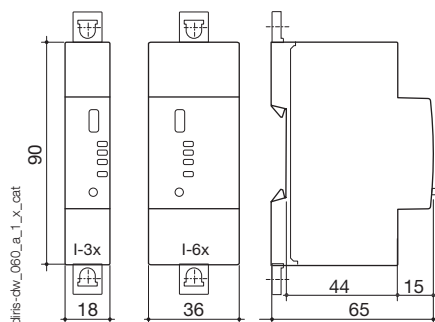
dfis-o\_025.eps



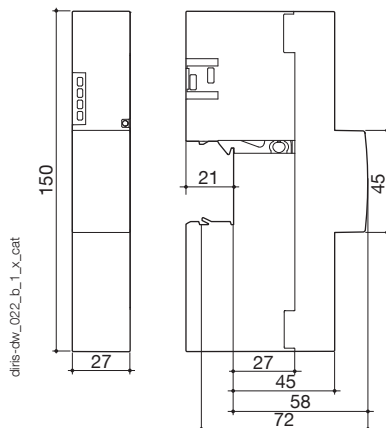
dfis-o\_026.at

### Dimensiones (mm)

#### DIRIS Digiware I-3xac / I-6xac



#### DIRIS Digiware I-4xac



### Conexiones

#### Sensores de intensidad asociados

A DIRIS Digiware se conectan varios tipos de sensores de intensidad: de núcleo cerrado (TE), de núcleo abierto (TR/TR) o flexibles (TF). Esta gama de sensores se puede adaptar a todos los tipos de instalaciones nuevas y existentes. Una conexión rápida RJ12 hace que el cableado sea fiable y sencillo de realizar, evitando cualquier error.

El sistema DIRIS Digiware reconoce automáticamente el tipo y tamaño de sensor. Esto garantiza la precisión global de la cadena de medida de DIRIS Digiware + sensor de intensidad para todos los valores medidos.

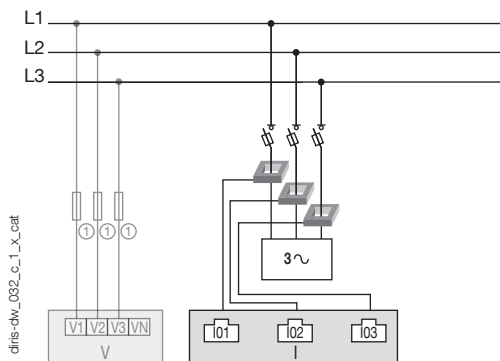
Para obtener más información vea las páginas Sensores TE, TR y TF.

### Ejemplos de red y conexión

#### I-3x

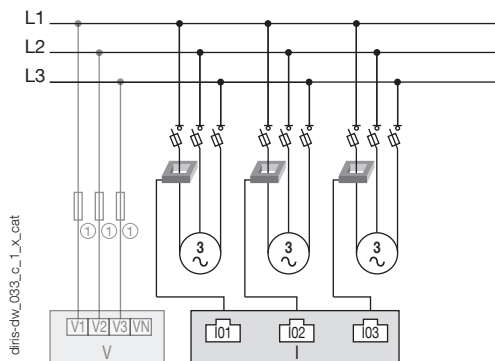
##### Trifásico

3P - 3TC (1 carga trifásica)



##### Trifásico

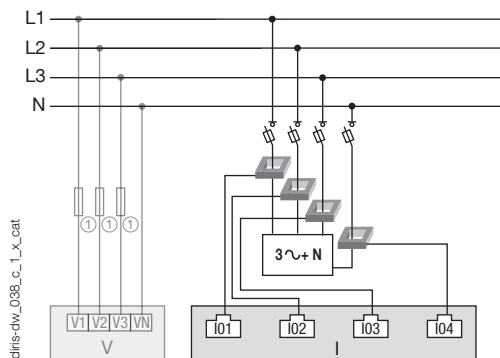
3P - 1TC (3 cargas trifásicas equilibradas)



#### I-4x

##### Trifásico + neutro

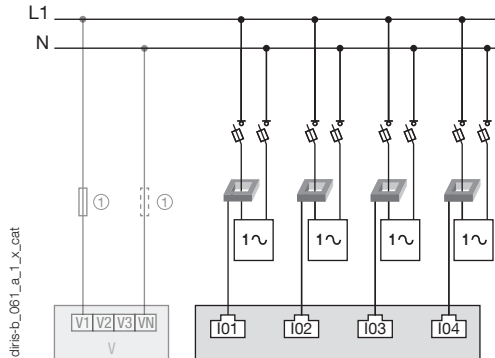
3P+N - 4TC (1 carga trifásica + neutro medido)



1. Fusibles 0,5 A gG / 0,5 A clase CC.

##### Monofásico

1P+N-1TC (4 cargas monofásicas)



TC: Sensor de intensidad    3~ Carga

## Especificaciones

### Características de medida

Medida de intensidad - DIRIS Digiware lac	
Número de entradas de intensidad	I-3x: 3 / I-45: 4 / I-6x: 6
Sensores de intensidad asociados	Sensores de intensidad TE cerrado, TR/ITR de núcleo abierto y TF flexible
Precisión de la medida de intensidad	Clase 0,2 (equipo sin sensores) Clase 0,5 con sensores TE, ITR o TF Clase 1 con sensores TR
Conexión	Cable Socomec especial con conectores RJ12
Entradas - DIRIS Digiware lac-45	
Número de entradas	2
Tipo/Fuente de alimentación	Entrada no aislada, polarización interna 12 VDC máx., 1 mA
Función de entradas	Estado lógico, contador de impulsos, multitarifa
Conexión	Bloque terminal enchufable, cable flexible o rígido de 0,14-1,5 mm <sup>2</sup>

Salidas - DIRIS Digiware lac-45	
Número de salidas	2
Tipo de relé	230 V AC ±15 % - 1 A 30 VDC - 3 A
Función	Alarma configurable (intensidad, potencia, etc.) cuando se supera el umbral o estado controlado remotamente.
Conexión	Bloque terminal enchufable, cable flexible o rígido de 0,2-2,5 mm <sup>2</sup>

### Especificaciones de comunicación

USB	
Protocolo	Modbus RTU en USB
Función	Configuración de módulos DIRIS Digiware U e I
Ubicación	En cada módulo de medida DIRIS Digiware U e I
Conexión	Conector micro USB tipo B

## Referencias

DIRIS Digiware	Referencia
I-30 Medida - 3 entradas de intensidad	4829 0110
I-31 Medida + curva de carga - 3 entradas de intensidad	4829 0111
I-35 Análisis - 3 entradas de intensidad	4829 0130
I-43 Supervisión - 2 entradas/2 salidas - 4 entradas de intensidad	4829 0129
I-45 Análisis - 2 entradas/2 salidas - 4 entradas de intensidad	4829 0131
I-60 Medida - 6 entradas de intensidad	4829 0112
I-61 Medida + curva de carga - 6 entradas de intensidad	4829 0113

Accesorios	Referencia
Digiware x 5 conectores extraíbles	4829 0605

Cables de conexión Digiware	Referencia	
Cables RJ45 para bus Digiware	Longitud 0,10 m	4829 0181
	Longitud 0,20 m	4829 0188
	Longitud 0,50 m	4829 0182
	Longitud 1 m	4829 0183
	Longitud 2 m	4829 0184
	Longitud 3 m	4829 0190
	Longitud 5 m	4829 0186
	Longitud 10 m	4829 0187
	Rollo 50 m + 100 conectores	4829 0185
Resistencia de terminación para bus Digiware (suministrada con dispositivos C y D)	4829 0180	
Cable de configuración USB	4829 0050	

## Expertos a su servicio

### ¿Requiere una integración en su red?

No supondrá ningún problema para nuestro equipo de "Expertos a su servicio". Ellos integrarán totalmente todos sus dispositivos SOCOMEK, **auditarán** su sistema, **pondrán en marcha** los equipos seleccionadas y **asesorarán** a su personal sobre su uso.

Para obtener más información, póngase en contacto con la sucursal de SOCOMEK más cercana.