

Soluciones en Control, Seguridad y Eficiencia Energética



POWER
SWITCHING



POWER
MONITORING

2024

When **energy** matters



When **energy** matters

 **socomec**
Innovative Power Solutions

SIRCO MOT DC / SIRCO MOT DC ESS

Interrupidores-seccionadores motorizados para aplicaciones de CC de 250 a 3600 A, hasta 1500 VCC



SIRCO MOT DC
4 x 2000 A

La solución para

- > Inversores fotovoltaicos y cajas de recombinación (PV)
- > Sistema de almacenamiento de energía (ESS)
- > Infraestructura ferroviaria
- > Distribución marina y microrredes
- > Centro de datos



Puntos fuertes

- > Altas prestaciones de corte en carga
- > Diseño comprobado en la aplicación
- > Coste total de la propiedad reducido

Conforme con las normas

- > IEC 60947-3
- > GB/T 14048.3
- > UL 98B



Función

Los interruptores-seccionadores motorizados SIRCO MOT DC y SIRCO MOT DC ESS incorporan una tecnología patentada que proporciona una capacidad de interrupción a 1500 VCC con solo 2 polos, lo que limita significativamente la disipación de potencia. Esta amplia gama de productos abarca capacidades de 250 a 3600 A, 1500 VCC.

Ventajas

Altas prestaciones de corte en carga

Los interruptores-seccionadores motorizados SIRCO MOT DC y SIRCO MOT DC ESS incorporan una tecnología patentada que proporciona una capacidad de interrupción a 1500 VCC con solo 2 polos, lo que limita significativamente la disipación de potencia. Esta amplia gama de productos abarca capacidades de 250 a 3600 A, 1500 VCC.

Diseño comprobado en la aplicación

Diseñados y probados para varias aplicaciones de CC, con rendimiento demostrado hasta en los entornos más exigentes. El sistema de extinción de arco eléctrico proporciona una desconexión segura, una extinción rápida del arco eléctrico y una interrupción de la corriente.

- Probados en sistemas de alto cortocircuito con y sin protección por fusible, para garantizar la protección del sistema por encima de 210 kA.
- Probados en entornos ambientales extremos, entre los que se incluyen los descritos en el «Anexo Q nivel C según la IEC», probados en entornos de niebla salina, altas temperaturas y altitudes, ciclo de humedad probado.

Coste total de la propiedad reducido

Desarrollado pensando en el ahorro de costes para los usuarios, este producto presenta mejoras que garantizan un menor coste total de propiedad.

- Las configuraciones de cableado flexibles permiten un cableado sencillo de entrada y salida. Además, al no utilizar pletinas de puenteado en serie, favorecen un mayor ahorro de costes.
- El diseño de circuito múltiple permite configuraciones de un circuito de 3600 A o dos de 1600 A, para una mayor flexibilidad.
- Un único diseño para productos conformes con las normas IEC y UL, que proporciona el mismo diseño base para clientes con máquinas conformes con las normas IEC o UL.
- Solución compacta con un tamaño y peso reducidos, que ofrece una mayor sostenibilidad al reducir los costes de embalaje, transporte e instalación.

Características generales

- Hasta 1500 VCC, de 250 a 3600 A.
- Tecnología de conmutación patentada hasta 1500 VCC en 2 polos.
- Producto accionado a distancia (control del motor).
- 2 posiciones estables (I, 0).
- Opción de alto cortocircuito disponible.

Referencias

1000 VDC

Nominal (A) / Tamaño del bastidor	N.º de polos N.º de circuitos	Cuerpo del interruptor	Pletinas de puentado para la conexión de polos en serie o en paralelo ⁽¹⁾	Pantalla de separación de contactos ⁽²⁾
250 A / B4	1 circuito 4 P	19PV 4025	2609 2025	2998 0024
400 A / B4		19PV 4038	2609 2025	2998 0024
630 A / B5		19PV 4064	2609 0080	2998 0014
1000 A / B6		19PV 4100	2609 1100	Incluidos
1250 A/B6		19PV 4120	2609 1100	
1600 A / B7		19PV 4160	2609 1160	
2000 A / B7		19PV 4200	2609 1160	

(1) Las pletinas de puentado solo conectan 2 polos en serie; consulte el diagrama de cableado para conocer la cantidad de conexiones en serie que se requiere.
(2) Las pantallas de separación de contactos se suministran en juegos para la parte superior o la inferior. Si las necesita para las dos, pida dos juegos.

1500 VCC

Nominal (A) / Tamaño del bastidor	N.º de polos N.º de circuitos	Cuerpo del interruptor	Pletinas de puentado para la conexión de polos en serie o en paralelo ⁽¹⁾	Pantalla de separación de contactos ⁽²⁾
250 A / B5	3 P 1 circuito	19PV 3026	2609 0027	2998 0024
400 A/B5		19PV 3041	2609 0027	2998 0024
630 A / B5	4 P 1 circuito	19PV 4064	2609 0027	2998 0014
1000 A / B6ds	6 P 1 circuito	19PV 6101	2609 1100 4109 0120 ⁽¹⁾	
2 x 1600 A / B7ds	2 circuitos 4 P	18DC 4360	-	
2000 A / B7ds	4 P 1 circuito	18DC 4200	1909 0001	No se requiere
2000 A / B7ds (UL)		19DC 4200	1909 0001	No se requiere
2500 A / B7ds		18DC 4250	1909 0001	No se requiere
3200 A / B7ds		18DC 4320	1909 0001	No se requiere
3600 A / B7ds		18DC 4360	1909 0001	No se requiere

(1) Las pletinas de puentado solo conectan 2 polos en serie; consulte el diagrama de cableado para conocer la cantidad de conexiones en serie que se requiere.
(2) Las pantallas de separación de contactos se suministran en juegos para la parte superior o la inferior. Si las necesita para las dos, pida dos juegos.

1500 VCC - Alta capacidad de cortocircuito

Nominal (A) / Tamaño del bastidor	N.º de polos N.º de circuitos	Cuerpo del interruptor	Pletinas de puentado para conectar los polos en serie ⁽¹⁾	Pantalla de separación de contactos ⁽²⁾
2 x 1600 A / B7ds	4 P 2 circuitos	18ES 4360	-	
2000 A / B7ds	4 P 1 circuito	18ES 4200	1909 0001	No se requiere
2000 A / B7ds (UL)		19ES 4200	1909 0001	No se requiere
2500 A / B7ds		18ES 4250	1909 0001	No se requiere
3200 A / B7ds		18ES 4320	1909 0001	No se requiere
3600 A / B7ds		18ES 4360	1909 0001	No se requiere

(1) Las pletinas de puentado solo conectan 2 polos en serie; consulte el diagrama de cableado para conocer la cantidad de conexiones en serie que se requiere.
(2) Las pantallas de separación de contactos se suministran en juegos para la parte superior o la inferior. Si las necesita para las dos, pida dos juegos.

SIRCO MOT DC / SIRCO MOT DC ESS

Interruptores-seccionadores motorizados para aplicaciones de CC de 250 a 3600 A, hasta 1500 VCC

Accesorios

Pletinas de puentado

Uso

Las pletinas de puentado facilitan la conexión de los polos en serie o en paralelo, lo que permite las siguientes configuraciones:

- Inferior/Inferior
- Superior/Superior

- Superior/Inferior
- Inferior/Superior
Diagramas de conexión:
consulte «Conexión de polos en serie».

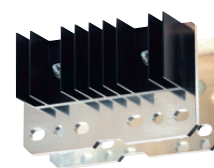


Pletina de puentado 250 A

acces_384_a_1_cat

Nominal (A) / Tamaño del bastidor	Número de polos del dispositivo en serie	Pack	Referencia
250 ... 400 / B4	2	2 piezas	2609 2025
630 ... 800 / B5			2609 0080
1000 ... 1250 / B6			2609 0027
1000 / B6ds	3	1 pieza	2609 1100 4109 0120
1600 ... 2000 / B7	2	2 piezas	2609 1160
2000 (UL) / B7ds (1)	2	1 pieza	1909 0001
Hasta 3600 / B7ds (2)	2		1909 0001

(1) UL B7ds requiere 4 piezas (2) IEC B7ds requiere 8 piezas



Pletina de puentado 2000 ... 3200 A

acces_392_a_1_cat

Contacto auxiliar

Uso

Precorte y señalización de la posición I:
1 a 2 contactos auxiliares NA/NC
(1 de serie).

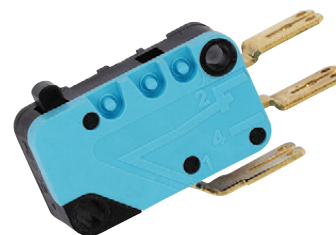
Contactos auxiliares de bajo nivel: consúltenos.

Conexión al circuito de control

Borne fast-on de 6,35 mm.

Especificaciones eléctricas

30 000 operaciones.



acces_085_a_1_cat

Características

Nominal (A)	Intensidad nominal (A)	Corriente de funcionamiento I _e (A)			
		250 VCA AC-13	400 VCA AC-13	24 VCC AC-13	48 VCC AC-13
250 ... 3200	16	12	8	14	6

Referencias

Contacto de interrupción NA/NC

Tamaño del equipo	Nominal (A)	Contacto(s)	Referencia
B4 ... B5	250 ... 800	2 ^a	1999 1002
B6 ... B7	1000 ... 2000	2 ^a	1999 1032
B7ds	1600 ... 3200	2 ^a	1999 1032



svr_088_a_1_cat

Pantallas de protección

Uso

Protección superior e inferior contra el contacto directo con los bornes o con piezas de conexión.

Tamaño del equipo	Nominal (A)	N.º de polos	Posición	Referencia
B4	250 ... 400	4 P	Superior o inferior	1509 4025
B5	630 ... 800	4 P	Superior o inferior	1509 4063
B6	1000 ... 1250	4 P	Superior o inferior	1509 4080
B7	1600 ... 2000	4 P	Superior o inferior	1509 4160



acces_207_a_2_cat

Accesorios (continuación)

Disponibles para productos seleccionados de 1000 VCC, contacte con nosotros para conocer los requisitos específicos

Pantalla de separación de contactos

Uso

Aislamiento de seguridad entre bornes. En el caso de SIRCO MOT DC, las pantallas de separación de contactos permiten el aislamiento entre polos conectados en serie.

Tamaño del equipo	Nominal (A)	N.º de polos	Pack	Referencia
B4	250 ... 400	4 P	3 piezas	2998 0024
B5	630 ... 800	4 P	3 piezas	2998 0014
B6 ... B8	1000 ... 3200	4 P	-	incluido

Disponibles para productos seleccionados de 1000 VCC, contacte con nosotros para conocer los requisitos específicos



access_036_a_2_cat

Cubre-bornes

Uso

Protección contra el contacto directo con bornes o piezas conectoras.
No compatibles con bornes con pletinas de puentado conectadas.

Ventaja de los cubrebornes

Las perforaciones permiten la inspección termográfica remota sin necesidad de retirar las protecciones.

Tamaño del equipo	Nominal (A)	N.º de polos	Posición	Referencia
B4	250 ... 400	4 P	Superior o inferior	2694 4021
B5	630 ... 800	4 P	Superior o inferior	2694 4051



access_206_a_2_cat

Enclavamiento de 2 posiciones (I - 0)

Uso

Activa el enclavamiento en la posición I (el producto se puede enclavar en la posición 0 de serie).
Montaje en fábrica.

Tamaño del equipo	Nominal (A)	Referencia
B4 ... B5	250 ... 800	9599 0003
B6 ... B8	1000 ... 3200	9599 0004



atvs_b54_a_1_cat

SIRCO MOT DC / SIRCO MOT DC ESS

Interruptores-seccionadores motorizados para aplicaciones de CC de 250 a 3600 A, hasta 1500 VCC

Accesorios (continuación)

Sistema de interbloqueo con llave en el mando

Uso

Las operaciones motorizadas y manuales se pueden bloquear en la posición 0 con un candado RONIS EL11AP. Montaje en fábrica.

De serie, el bloqueo es en la posición 0. Enclavamiento opcional en 2 posiciones: Bloqueo en posición 0 e I.



Tamaño del equipo	Nominal (A)	Referencia
B4 ... B5	250 ... 800	9599 1006
B6 ... B8	1000 ... 3200	9599 1004

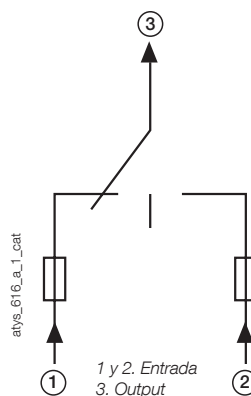
Fuente de potencia doble - DPS

Uso

Permite alimentar un SIRCO MOT con dos redes de 230 VCA, 50/60 Hz.

Entrada

- La entrada se considera «activa» desde 200 VCA.
- Tensión máxima: 288 VCA.
- Protección interna: cada entrada está protegida con fusible de 3,15 A.
- Conexión en los bornes: máx. 6 mm².
- Dispositivo modular: anchura de 4 módulos.



Descripción de los accesorios	Referencia
DPS	1599 4001

Espaciadores de montaje

Uso

Aumenta la distancia entre los bornes de potencia traseros y la placa posterior en 10 mm.

Este accesorio también puede utilizarse para sustituir los espaciadores de montaje originales.



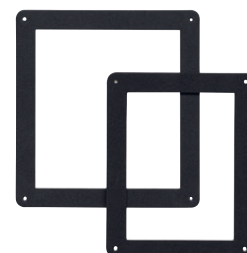
Tamaño del equipo	Nominal (A)	Descripción de los accesorios	Referencia
B3 ... B5	125 ... 630	1 juego de 2 espaciadores	1509 0001

Marco protector de puerta

Uso

Cuando es necesario el acceso directo a la cara frontal (selección de modo, funcionamiento manual, pantalla, etc.) de SIRCO MOT, el cerco de puerta puede usarse para proporcionar un acabado limpio y seguro al corte del panel.

Tamaño del equipo	Nominal (A)	Referencia
B3 ... B5	125 ... 630	1529 0012
B6 ... B8	800 ... 3200	1529 0080



Características según IEC 60947-3

De 250 A a 2000 A a 1000 VCC

Corriente térmica I_{th} a 40 °C*			250	400	630	1000	1250	1600	2000
Tensión nominal			(A)	(A)	(A)	(A)	(A)	(A)	(A)
Tensión de aislamiento nominal U_i (V)			1200	1200	1200	1200	1200	1200	1200
Tensión asignada soportada de impulso U_{imp} (kV)			12	12	12	12	12	12	12
Tamaño del equipo			B4	B4	B5	B6	B6	B7	B7

* Para valores que superen la temperatura ambiente, consulte con nosotros

Corriente térmica I_{th} a 40 °C*			250	400	630	1000	1250	1600	2000
Tensión nominal	Categoría de utilización	Temperatura ambiente (°C)	(A)	(A)	(A)	(A)	(A)	(A)	(A)
1000 VDC	DC-21 B	40	250	400	630	1000	1250	1600	2000
1000 VDC	DC-21 B	50	250	400	630	1000	1250	1600	1800
1000 VDC	DC-21 B	60	250	400	560	1000	1125	1600	1600
1000 VDC	DC-21 B	70	250	400	540	950	1050	1520	1520

Capacidad de cortocircuito

Corriente de corta duración admisible I_{cw} 1 s (kA rms)	IEC 60947-3	10	10	10	10	10	10	10	10
Capacidad de cortocircuito nominal I_{cm} (kA pico)	IEC 60947-4	10	10	10	10	10	10	10	10

* Para conocer la corriente de cortocircuito condicional nominal I_q : Consulte con nosotros.

Power Supply

Fuente de potencia. 230 VCA mín. / máx. (VCA)	166/332	166/332	166/332	166/332	166/332	166/332	166/332	166/332
---	---------	---------	---------	---------	---------	---------	---------	---------

Demanda de potencia de alimentación de control

Fuente de potencia 230 VCA ocurrida / nominal (VA)	276/115	276/116	176/150	460/184	460/184	460/230	460/230
--	---------	---------	---------	---------	---------	---------	---------

Conexión

Sección de cable rígido de cobre (mm ²)	120	240	2 x 185	2 x 240	2 x 240	-	-
Anchura máxima de barra de bus de cobre (mm)	32	32	50	63	63	100	100
Par de apriete mín./máx. (Nm)	20/26	40/45	40/45	40/45	40/45	40/45	40/45

Características mecánicas

Durabilidad (número de ciclos de funcionamiento) ⁽¹⁾	8000	5000	5000	4000	4000	3.000	3.000
Peso de un dispositivo de 4 polos (kg)	7	8	14	33	33	42	42

(1) Resistencia mejorada: consúltenos.

SIRCO MOT DC / SIRCO MOT DC ESS

Interruptores-seccionadores motorizados para aplicaciones de CC de 250 a 3600 A, hasta 1500 VCC

Características según IEC 60947-3

De 250 A a 3600 A a 1500 VCC

Corriente térmica I_{th} a 40 °C*			250	400	630	1000	2 x 1600	2000	2500	3200	3600
Tensión nominal			(A)	(A)	(A)	(A)	(A)	(A)	(A)	(A)	(A)
Tensión de aislamiento nominal U_i (V)			1.500	1.500	1.500	1.500	1.500	1.500	1.500	1.500	1.500
Tensión asignada soportada de impulso U_{imp} (kV)			12	12	12	12	12	12	12	12	12
Tamaño del equipo			B5	B5	B5	B6	B7ds	B7ds	B7ds	B7ds	B7ds

Corriente térmica I_{th} a 40 °C*			250	400	630	1000	2 x 1600	2000	2500	3200	3600
Tensión nominal	Categoría de utilización	Temperatura ambiente (°C)	(A)	(A)	(A)	(A)	(A)	(A)	(A)	(A)	(A)
1500 VCC	DC-21 B	40	250	400	630	1000	2 x 1600	2000	2500	3200	3600
1500 VCC	DC-21 B	50	250	400	600	1000	2 x 1600	2000	2500	3200	3500
1500 VCC	DC-21 B	60	250	400	537	988	2 x 1400	2000	2500	3200	3200
1500 VCC	DC-21 B	70	250	360	470	862	2 x 1200	2000	2500	2900	2900

Capacidad de cortocircuito

Corriente de corta duración admisible I_{cw} 1 s (kA rms)	IEC 60947-3, GB/T 14048.3	10	10	10	10	20	45	45	45	45
Capacidad de cortocircuito nominal I_{cm} (kA pico)	IEC 60947-3, GB/T 14048.3	10	10	10	10	20	45	45	45	45

* Para valores que superen la temperatura ambiente, consulte con nosotros

Capacidad de cortocircuito (gama ESS)

Corriente de cortocircuito condicional nominal I_q (kA rms)	IEC 60947-3, GB/T 14048.3	-	-	-	-	105	210	210	210	210
---	---------------------------	---	---	---	---	-----	-----	-----	-----	-----

Power Supply

Fuente de potencia. 230 VCA mín. / máx. (VCA)	166/332	166/332	166/332	166/332	166/332	166/332	166/332	166/332	166/332	166/332
---	---------	---------	---------	---------	---------	---------	---------	---------	---------	---------

Demanda de potencia de alimentación de control

Fuente de potencia 230 VCA ocurrida / nominal (VA)	276/115	276/116	176/150	460/184	460/184	460/230	460/230	460/230	460/230
--	---------	---------	---------	---------	---------	---------	---------	---------	---------

Conexión

Sección de cable rígido de cobre (mm ²)	120	240	2 x 185	-	-	-	-	-	-
Anchura máxima de barra de bus de cobre (mm)	32	40	40	63	63	100	100	100	100
Par de apriete mín./máx. (Nm)	40/45	40/45	40/45	40/45	40/45	40/45	40/45	40/45	40/45

Características mecánicas

Durabilidad (número de ciclos de funcionamiento)	8000	5000	5000	4000	6500	6500	6500	6500	6500
Peso de un dispositivo de 4 polos (kg)	13	13	15	37	34	34	34	34	34

Características según UL 98B e IEC 60947-3

2000 A a 1500 VCC (B7ds UL)

Corriente térmica I_{th} a 40 °C*								2000			
Tensión nominal	Categoría de utilización	Temperatura ambiente (°C)						(A)			
1500 VCC	UL 98B	40	-	-	-	-	-	2000	-	-	-
1500 VCC	DC-21 B	40	-	-	-	-	-	-	-	3200	-
1500 VCC	DC-21 B	50	-	-	-	-	-	-	-	3200	-
1500 VCC	DC-21 B	60	-	-	-	-	-	-	-	3200	-
1500 VCC	DC-21 B	70	-	-	-	-	-	-	-	2900	-

* Para valores que superen la temperatura ambiente, consulte con nosotros

Capacidad de cortocircuito

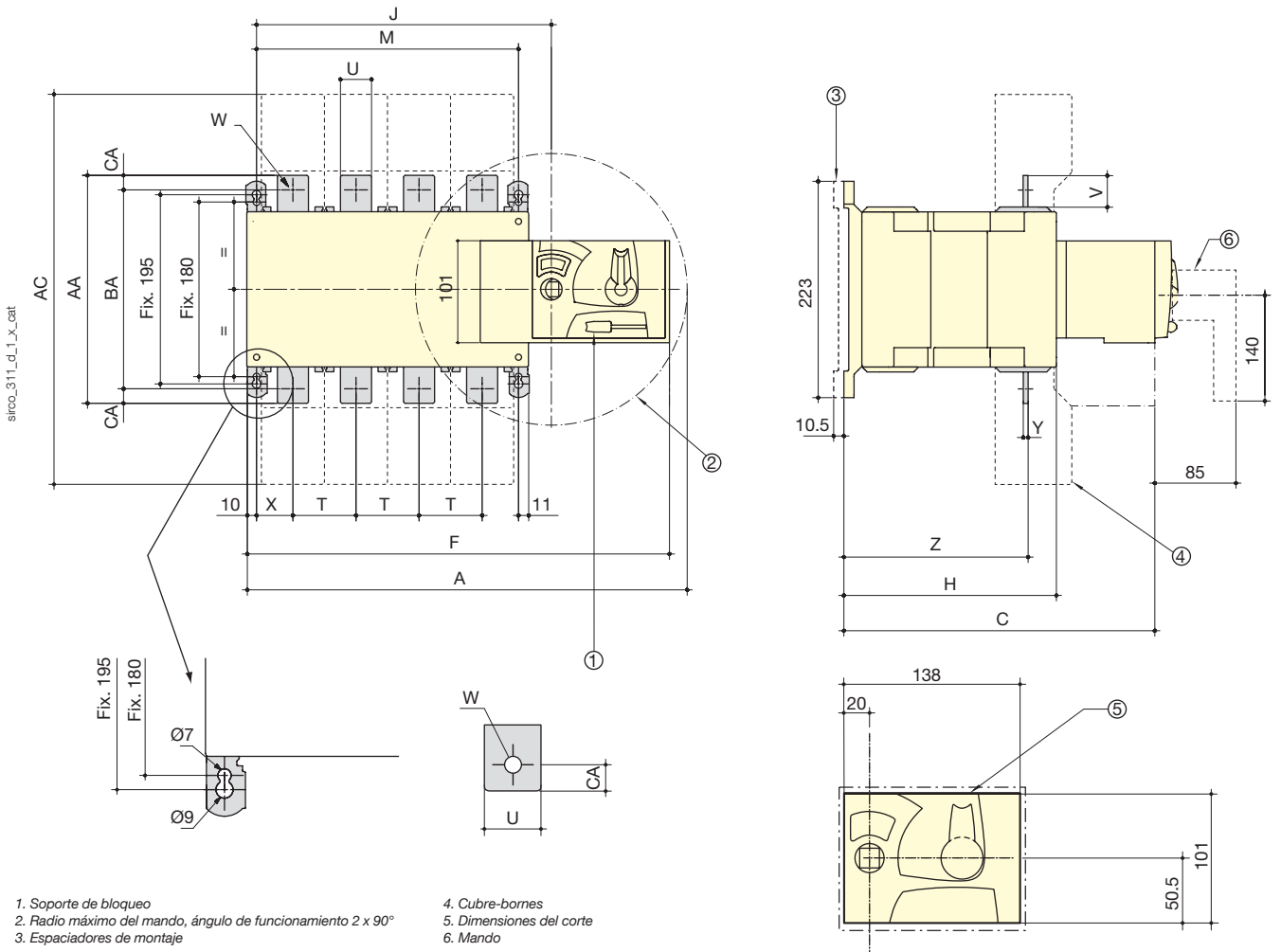
Corriente de cortocircuito prevista (kA rms CC) (kA rms)	UL 98B	-	-	-	-	-	-	10	-	-	-
--	--------	---	---	---	---	---	---	----	---	---	---

Capacidad de cortocircuito (gama ESS)

Corriente de cortocircuito condicional nominal I_q (kA rms)	IEC 60947-3, GB/T 14048.3	-	-	-	-	-	-	210	-	210	-
---	---------------------------	---	---	---	---	---	---	-----	---	-----	---

Dimensiones (mm)

250 a 630 A / B4 a B5 / 1000 VCC



- 1. Soporte de bloqueo
- 2. Radio máximo del mando, ángulo de funcionamiento 2 x 90°
- 3. Espaciadores de montaje

- 4. Cubre-bornes
- 5. Dimensiones del corte
- 6. Mando

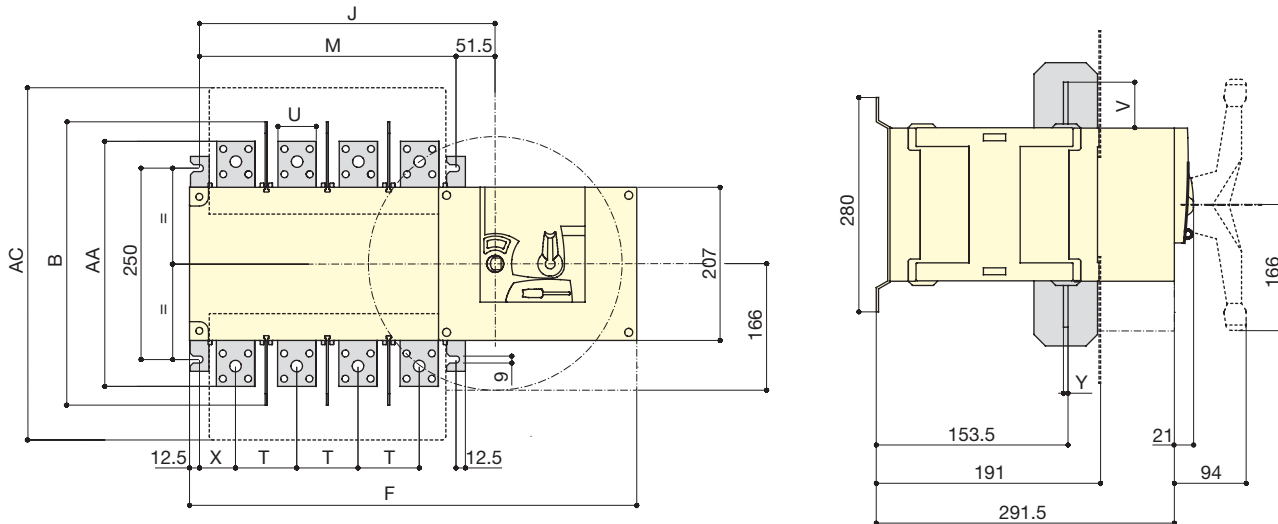
Nominal (A) / Tamaño del bastidor	Dimensiones globales		Cubre-bornes AC	Cuerpo del interruptor			Montaje del interruptor M 4p.	Conexión									
	A 4p.	C		F 4p.	AI	J		A	U	V	W	X 4p.	Y	Z	AA	BA	CA
250 / B4	395	244,5	280	378	153	245	210	50	25	30	11	33	3,5	134,5	160	130	15
400 / B4	395	244,5	280	378	153	245	210	50	35	35	11	33	3,5	134,5	170	140	15
630 / B5	459	320,5	400	437	221	304	270	65	45	50	13	37,5	5	190	260	220	20

SIRCO MOT DC / SIRCO MOT DC ESS

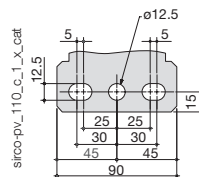
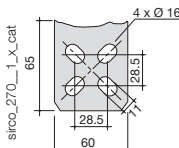
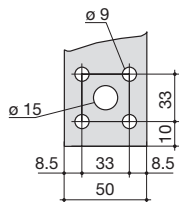
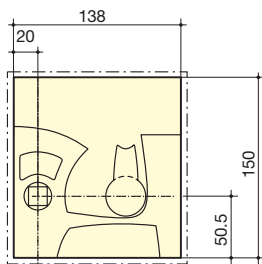
Interruptores-seccionadores motorizados para aplicaciones de CC de 250 a 3600 A, hasta 1500 VCC

Dimensiones (continuación)

1000 a 2000 A / B6 a B7 / 1000 VCC



sirco-pv_109_b_1_x_cat



1.000 A

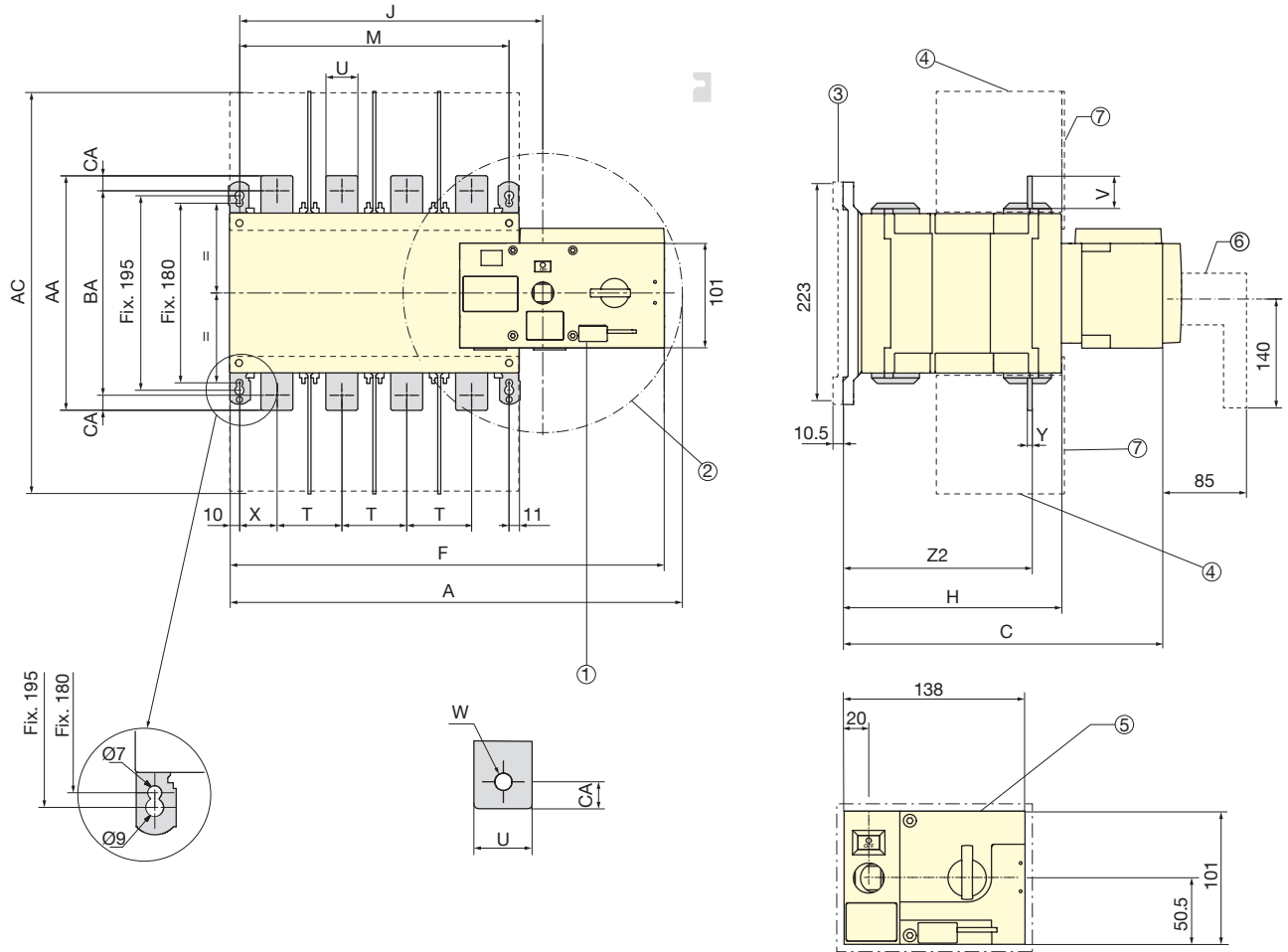
1250 A

1600 - 2000 A

Nominal (A) / Tamaño del bastidor	Dimensiones globales B	Cubre-bornes AC	Cuerpo del interruptor		Montaje del interruptor M 4p.	Conexión					
			F 4p.	J 4p.		A	U	V	X	Y	AA
1000 / B6	370	461	584	387	335	80	50	60,5	60	7	321
1250 / B6	370	461	584	387	335	80	60	65	60	7	330
1600 / B7	380	531	716	518,5	467	120	90	44	53	8	288
2000 / B7	380	531	716	518,5	467	120	90	44	53	8	288

Dimensiones (mm) (continúa)

250 a 630 A / B5 / 1500 VCC



1. Instalación para bloqueo por candado: Soporte de bloqueo hasta para 3 candados de 4 – 8 mm de diámetro
2. Funcionamiento manual de emergencia: Radio de funcionamiento máximo con un ángulo operativo de 90°
3. Inclinación de montaje con accesorio espaciador
4. Pantallas de separación de contactos
5. Dimensiones de la abertura para puerta delantera con el montaje a nivel
6. Mando de emergencia extraíble
7. Pantallas de protección



Para evaluar el espacio que se necesita para el cableado y el funcionamiento manual (cuando se utiliza el mando de emergencia).

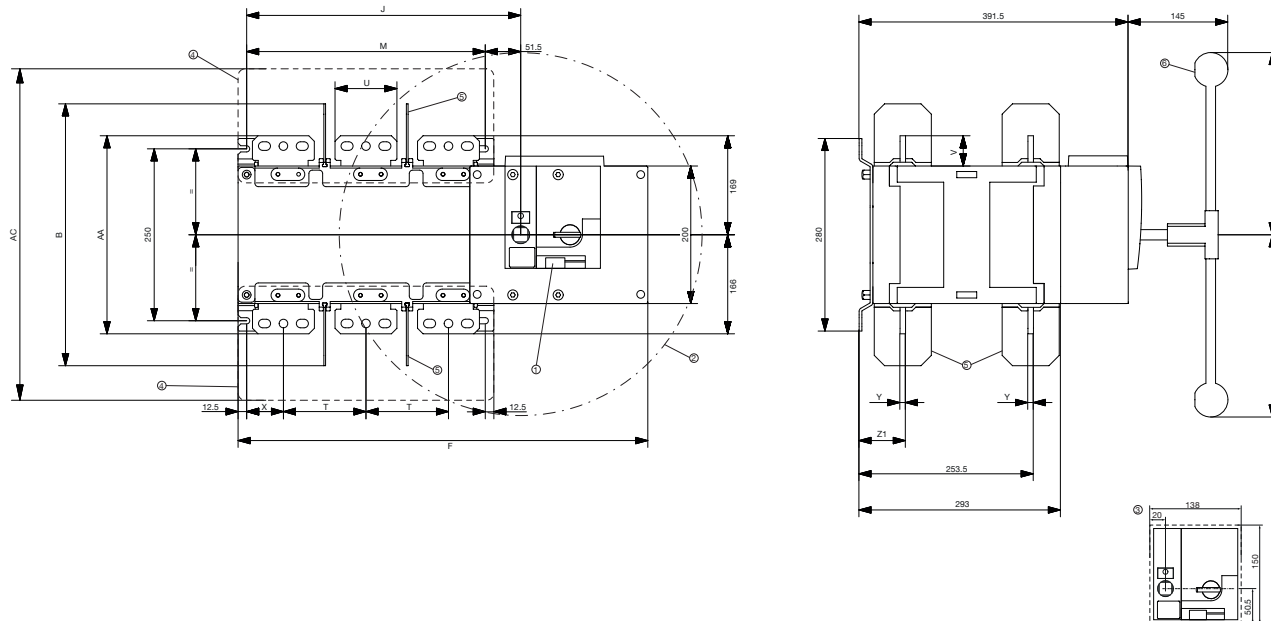
Nominal (A) / Tamaño del cuerpo / N.º de polos	Dimensiones globales		Cubre- bornes AC	Montaje del interruptor				Conexión										
	A	C		F	Al	J	J1	A	U	V	W	X	Y	Z2	AA	BA	CA	
250/B5 - 3 polos	394	321	400	377	221	244	34	210	65	45	50	13	42,5	5	190	260	220	20
400/B5 - 3 polos	394	321	400	377	221	244	34	210	65	45	50	13	42,5	5	190	260	220	20
630/B5 - 4 polos	459	321	400	437	221	304	34	270	65	45	50	13	37,5	5	190	260	220	20

SIRCO MOT DC / SIRCO MOT DC ESS

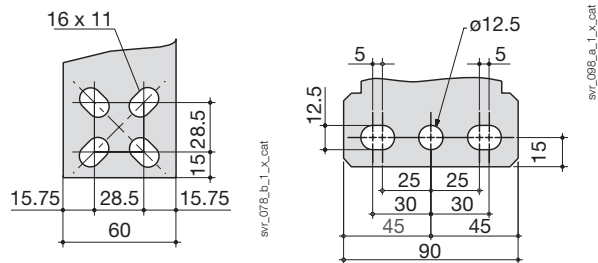
Interruptores-seccionadores motorizados para aplicaciones de CC de 250 a 3600 A, hasta 1500 VCC

Dimensiones (mm) (continúa)

1000 A / B6ds / 1500 VCC



1.000 A



1. Instalación para bloqueo por candado: Soporte de bloqueo hasta para 3 candados de 4 – 8 mm de diámetro
2. Funcionamiento manual de emergencia: Radio de funcionamiento máximo con un ángulo operativo de 90°
3. Dimensiones de la abertura para puerta delantera con el montaje a nivel
4. Pantallas de protección
5. Barreras de fase
6. Mando de emergencia extraíble



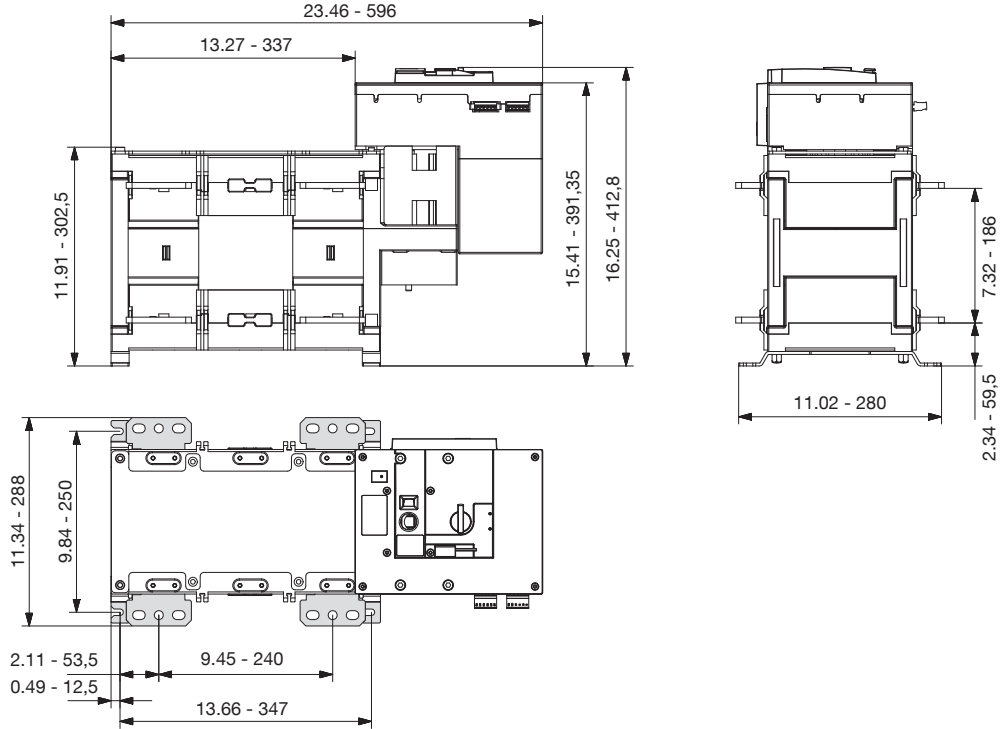
Para evaluar el espacio que se necesita para el cableado y el funcionamiento manual (cuando se utiliza el mando de emergencia).

Nominal (A) / Tamaño del cuerpo	Dimensiones globales	Pantallas de protección	Cuerpo				Montaje del interruptor		Conexión						
			B	AC	F 3p.	F 4p.	J 3p.	J 4p.	M 3p.	M 4p.	A	U	V	X	Y
1000/B6	370	461	504	584	307	387	255	335	80	60	65	47,5	7	66,5	330

Dimensiones (continuación)

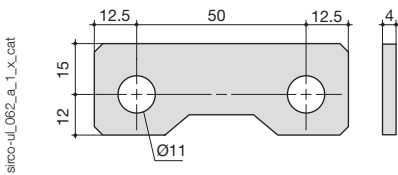
2000 a 3600 A / B7ds / 1500 VCC

Dimensiones en pulgadas / mm.

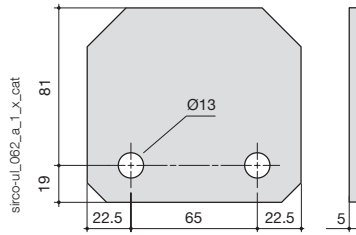


Pletina de puentado

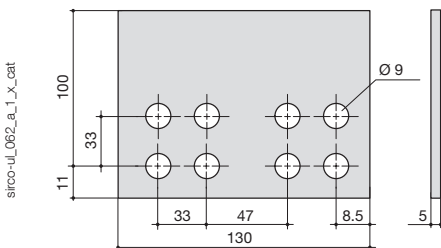
250 - 400 A (1000 V)



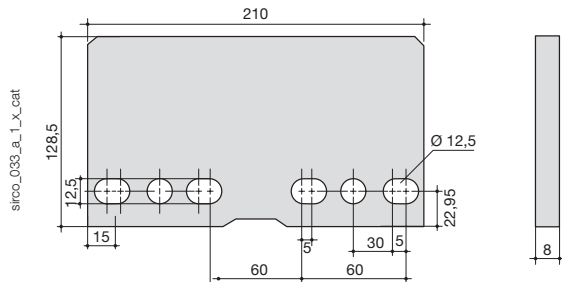
630 - 800 A (1000 V)



1000 - 1250 A (1000 V)



1600 A (1000 V)

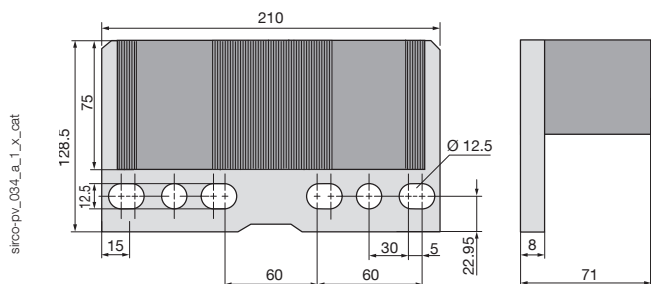


SIRCO MOT DC / SIRCO MOT DC ESS

Interruptores-seccionadores motorizados para aplicaciones de CC de 250 a 3600 A, hasta 1500 VCC

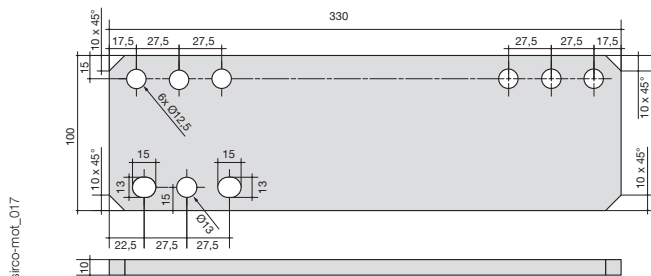
Dimensiones (continuación)

2000 - (1000 V)



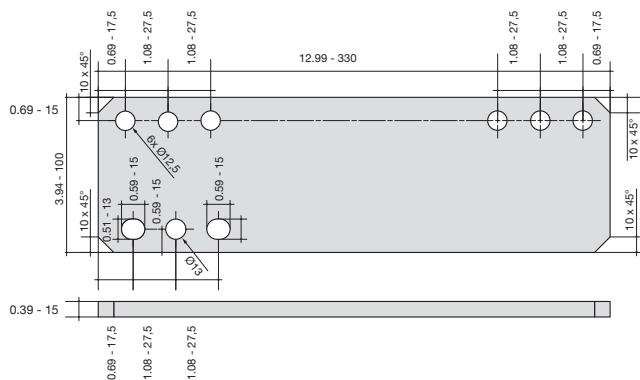
1800 - 3600 A (1500 V) - IEC

Dimensiones en mm.



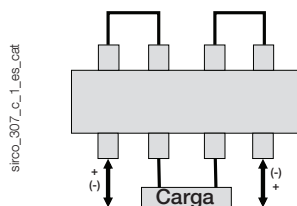
2000 A (1500 V) - UL

Dimensiones en pulgadas / mm.



Conexiones de polos en serie 1000 VCC ⁽¹⁾

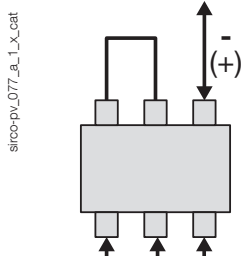
4 polos - inferior / inferior



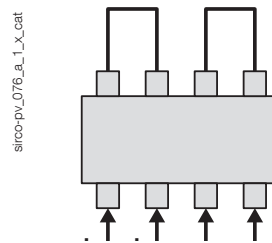
(1) Otras conexiones: consulte las instrucciones de montaje

Conexiones de polos en serie 1500 VCC

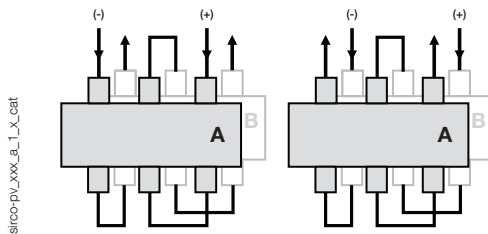
Conexiones de 3 polos - 250 - 400 A



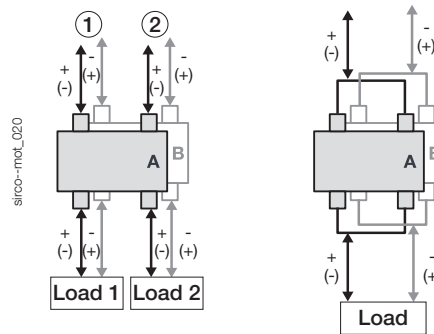
Conexiones de 4 polos - 630 A



Conexiones de 6 polos - 1000 A



Conexiones de 2 + 2 polos (4 polos)



Dos circuitos de hasta 1600 A
 Un circuito de hasta 3600 A (IEC) y 2000 A (UL)

Socomec: nuestras innovaciones para mejorar su rendimiento energético

1^{er} fabricante independiente

3900 empleados en todo el mundo

8 % de los ingresos dedicados a I+D

400 expertos dedicados a servicios para el cliente

Su experto en gestión energética



CORTE EN CARGA



MONITORIZACIÓN ENERGÉTICA



CONVERSIÓN DE ENERGÍA



ALMACENAMIENTO DE ENERGÍA



SERVICIOS ESPECIALIZADOS

El especialista para aplicaciones críticas

- Control y gestión de instalaciones en BT
- Seguridad para las personas y los bienes materiales
- Medida de parámetros eléctricos
- Gestión de energía
- Calidad energética
- Disponibilidad energética
- Almacenamiento de energía
- Prevención y reparación
- Medida y análisis
- Optimización de la instalación
- Asesoría, puesta en marcha y formación

Presencia internacional

12 fábricas

- Francia (x3)
- Italia (x2)
- Túnez
- India
- China (x2)
- Estados Unidos (x2)
- Canada

30 filiales y oficinas comerciales

- Alemania • Argelia • Australia • Austria • Bélgica • Canadá
- China • Costa de Marfil • Dubái (Emiratos Árabes Unidos)
- Eslovenia • España • Estados Unidos • Francia (x2)
- Holanda • India • Indonesia • Italia • Polonia • Portugal
- Reino Unido • Rumanía • Serbia • Singapur • Sudáfrica
- Suecia • Suiza • Tailandia • Túnez • Turquía

80 países donde se distribuye nuestra marca

GRUPO SOCOMEC

Polígono Industrial Les Guixeres
Avinguda del Guix, 31
E - 08915 Badalona (Barcelona)
ESPAÑA
Tél.+34 93 540 75 75 - Fax+34 93 540 75 76
info.es@socomec.com

SU DISTRIBUIDOR

www.socomec.es



100 years
OF SHARED ENERGY

socomec
Innovative Power Solutions